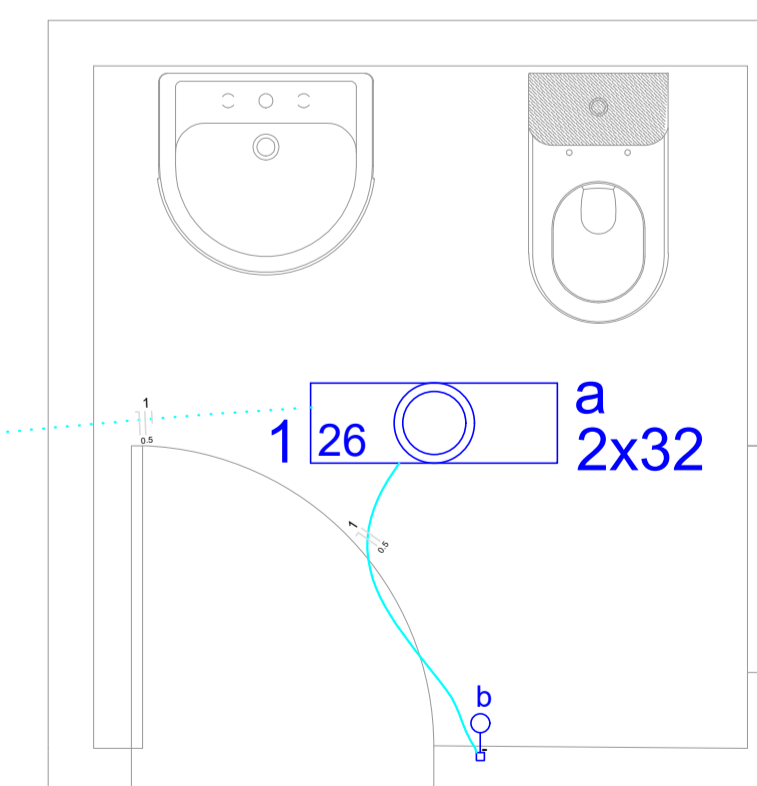


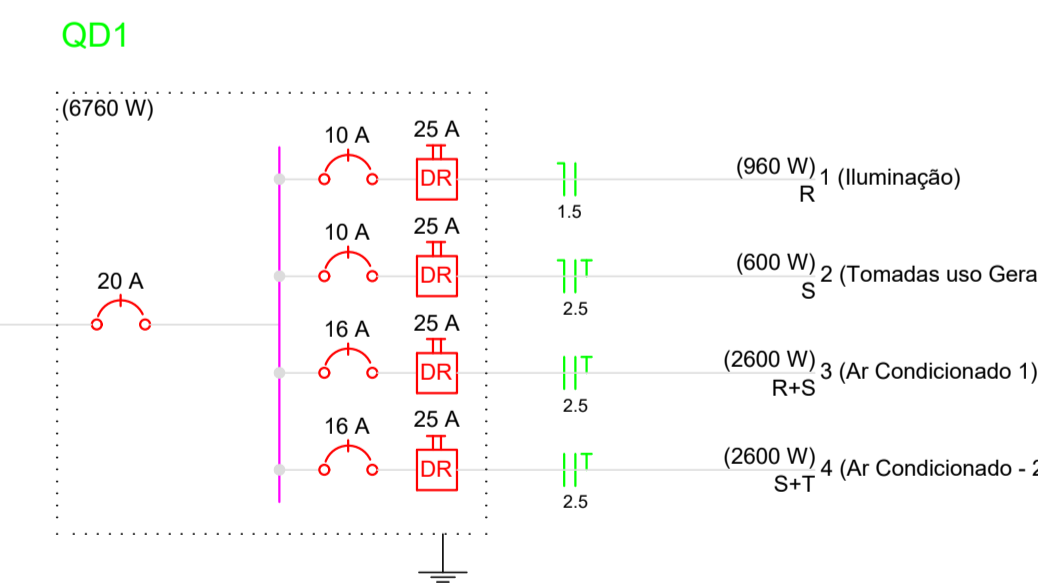
Lista de Materiais		
Acessórios p/ eletrodutos		
Arruela zamak 1"	2	pc
Bucha zamak 3/4"	1	pc
Bucha zamak 1"	2	pc
Caixa PVC 4x2"	1	pc
Acessórios uso geral		
Fita isolante autofusão 20m	1	pc
Cabo Unipolar (cobre)		
Isol. HEPR - ench. EVA - 0,6/1kV (ref. Pirelli Afumex) 1.5 mm <sup>2</sup>	64.90	m
Dispositivo Elétrico - embutido		
Placa 2x4"	8	pc
Placa p/ 1 função retangular	4	pc
S/ placa	4	pc
Interruptor 1 tecla simples	4	pc
Tomada hexagonal (NBR 14136) 2P+T 20A	8	pc
Dispositivo de Proteção		
Disjuntor Unipolar Termomagnético - norma DIN 10 A	2	pc
16 A	2	pc
20 A	2	pc
Interruptor bipolar DR (fase/fase - In 30mA) - DIN 25 A	4	pc
Eletroduto PVC flexível		
Eletroduto leve 1"	36.60	m
3/4"	78.70	m
Fio Unipolar (cobre)		
Isol. PVC - 450/750V (ref. Pirelli Pirastic Ecoflam BWF) 1.5 mm <sup>2</sup>	127.50	m
2.5 mm <sup>2</sup>	119.30	m
Luminária e acessórios		
Luminária embutir p/ fluoresc. tubular 2x40 W	16	pc
Reator eletrônico p/ fluorescente tubular 2x32 W	16	pc
Soquete base G 13	64	pc
Lâmpada fluorescente		
Tubular IRC 65 - diam. 26mm 32 W	32	pc
Quadro distrib. plástico - embutir		
Barr. bif. - DIN (Ref. Hager) Cap. 8 disj. unip. - In Pente 80A	1	pc

Esquema Elétrico -Salas de Aula

Legenda	
	Caixa de medição embutir a 1,60m do piso
	Interruptor simples 1 tecla - 1,10m do piso
	Luminária p/ lâmp. fluor. tubular - embutir
	Quadro de distribuição - embutir a 1,50m do piso
	Tomada hexagonal (NBR 14136) - 2P+T 20 A a 0,30m do piso
	Tomada hexagonal (NBR 14136) - 2P+T 20 A a 2,20m do piso



Esquema Elétrico BWC Professores



Quadro de Cargas (QD1)																						
Circuito	Descrição	Esquema	Método de inst.	V (V)	Iluminação (W)	Tomadas (W)	Pot. total. (VA)	Pot. total. (W)	Fases	Pot. - R (W)	Pot. - S (W)	Pot. - T (W)	FCT	FCA	In' (A)	Seção (mm <sup>2</sup> )	Ic (A)	Disj (A)	dV parc (%)	dV total (%)	Status	
1	Iluminação	F+N	B1	127 V	32	100	1185	980	R	980			1.00	1.00	5.6	1.5	17.5	10.0	1.60	1.60	Ok	
					12	474	384	R	384			1.00	1.00	3.7	1.5	17.5					Ok	
					12	474	384	R	384			1.00	1.00	3.7	1.5	17.5						Ok
					6	237	192	R	192			1.00	1.00	5.6	1.5	17.5						Ok
2	Tomadas uso Geral	F+N+T	B1	127 V		6	667	600	S		600		1.00	1.00	2.6	2.5	24.0	10.0	0.45	0.45	Ok	
3	Ar Condicionado 1	F+F+T	B1	220 V		1	2889	2600	R+S	1300	1300		1.00	1.00	13.1	2.5	24.0	16.0	0.98	0.98	Ok	
4	Ar Condicionado - 2	F+F+T	B1	220 V		1	2889	2600	S+T	1300	1300		1.00	1.00	13.1	2.5	24.0	16.0	0.42	0.42	Ok	
TOTAL					30	6	7630	6760	R+S	2260	3200	1300										

Revisões da Prancha			
Nº	Comentários	Autor	Data
01	Revisão Geral	Fabio	26/07/2018

PREFEITURA MUNICIPAL DE PLANALTO

AMPLIAÇÃO E REFORMA ESCOLA MUNICIPAL NOSSA SENHORA DE FÁTIMA

PROJETO ELÉTRICO

LOTE 03 QUADRA 06, DISTRITO DE CENTRO NOVO, PLANALTO, - PARANÁ.

RESPONSÁVEL TÉCNICO: FABIO SABINO

ÁREA DE INTERVENÇÃO: 137,64 m<sup>2</sup>

LOCALIDADE/BARRIO: DISTRITO DE CENTRO NOVO

DATA: 26/Julho 2018

FOLHA: 01

DESENHO: FABIO SABINO

PREFEITO MUNICIPAL

ELET.