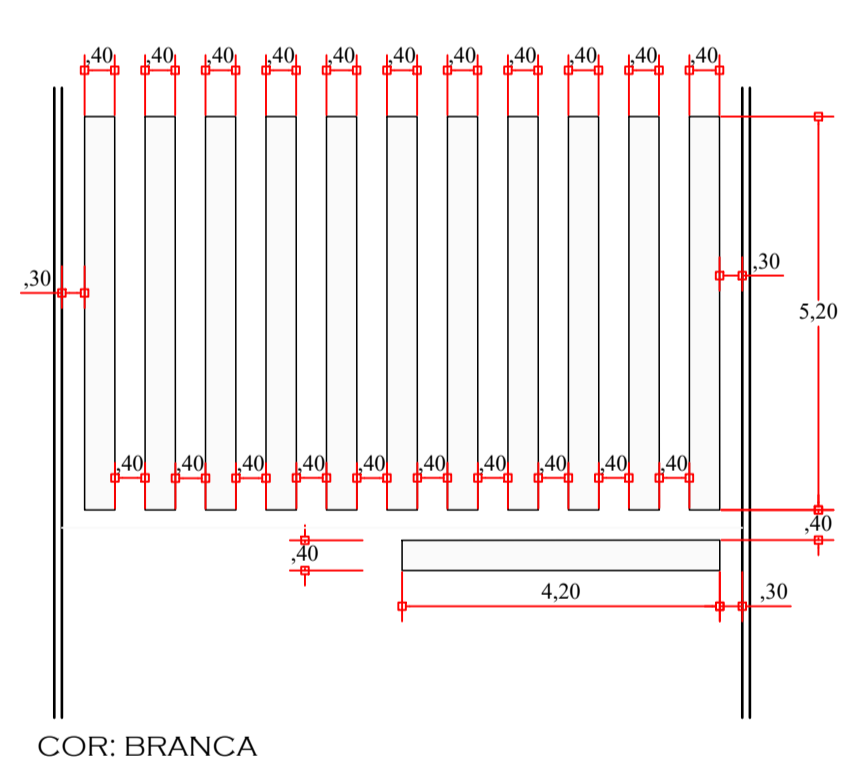
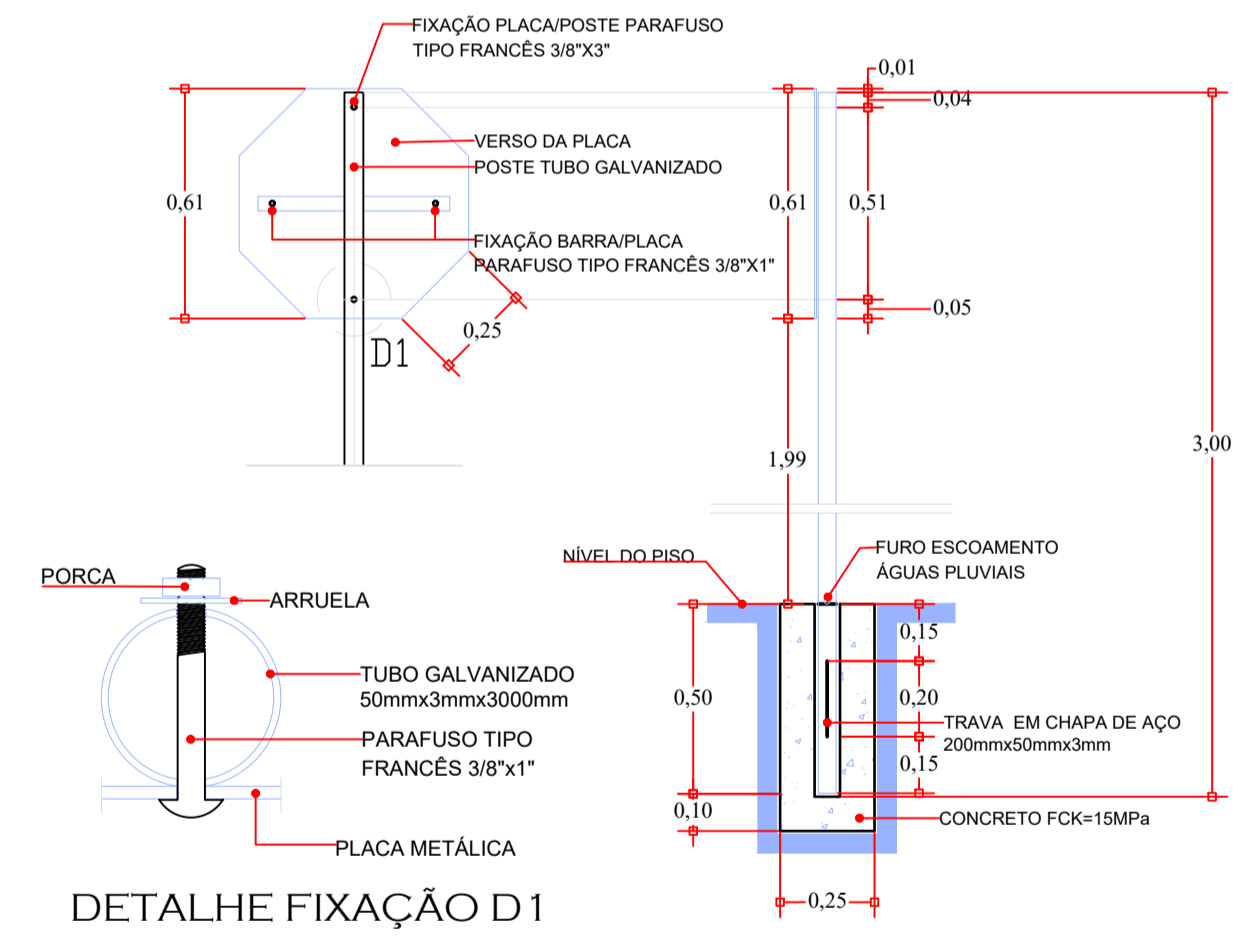


DETALHE PARA PISTA DE 9,00 METROS



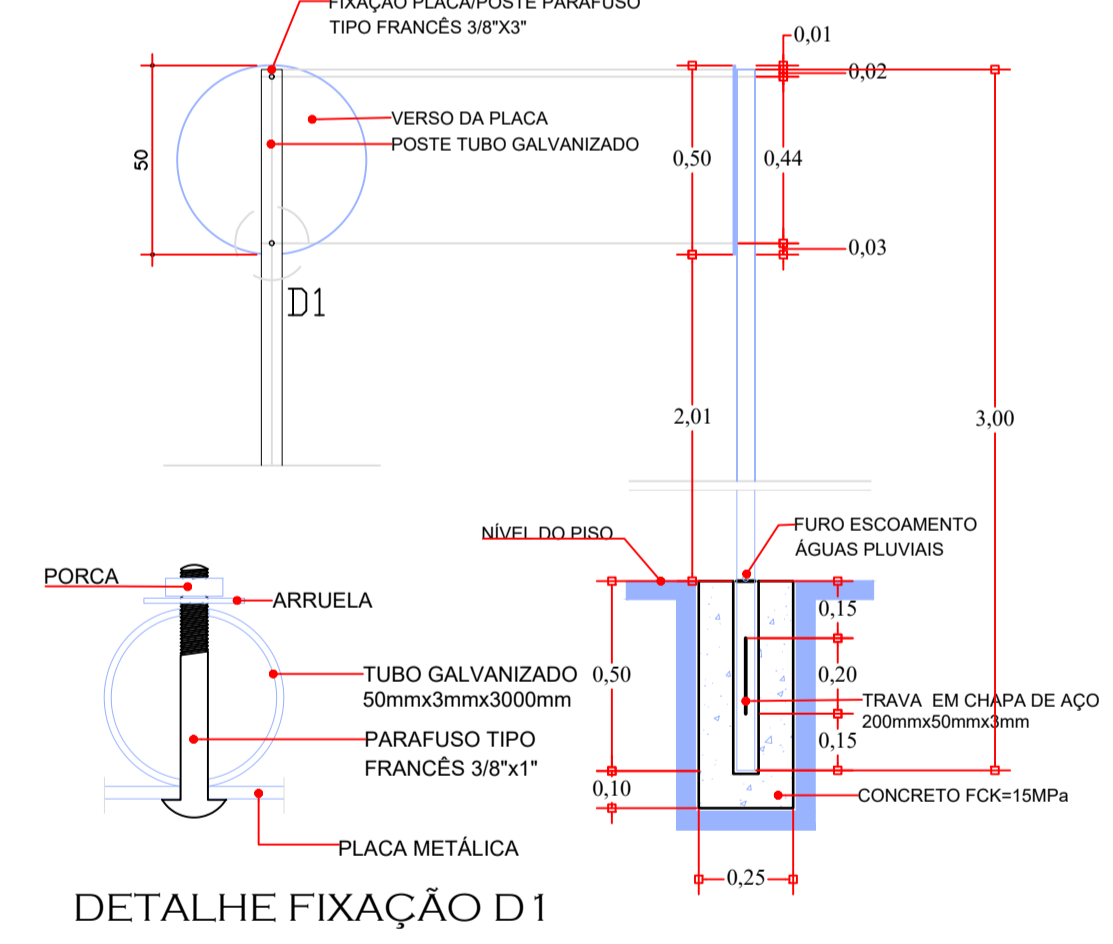
FAIXA TRAVESSIA DE PEDESTRES
ESCALA 1:100

PLACA DE REGULAMENTAÇÃO OCTOGONAL
ESCALA 1:20



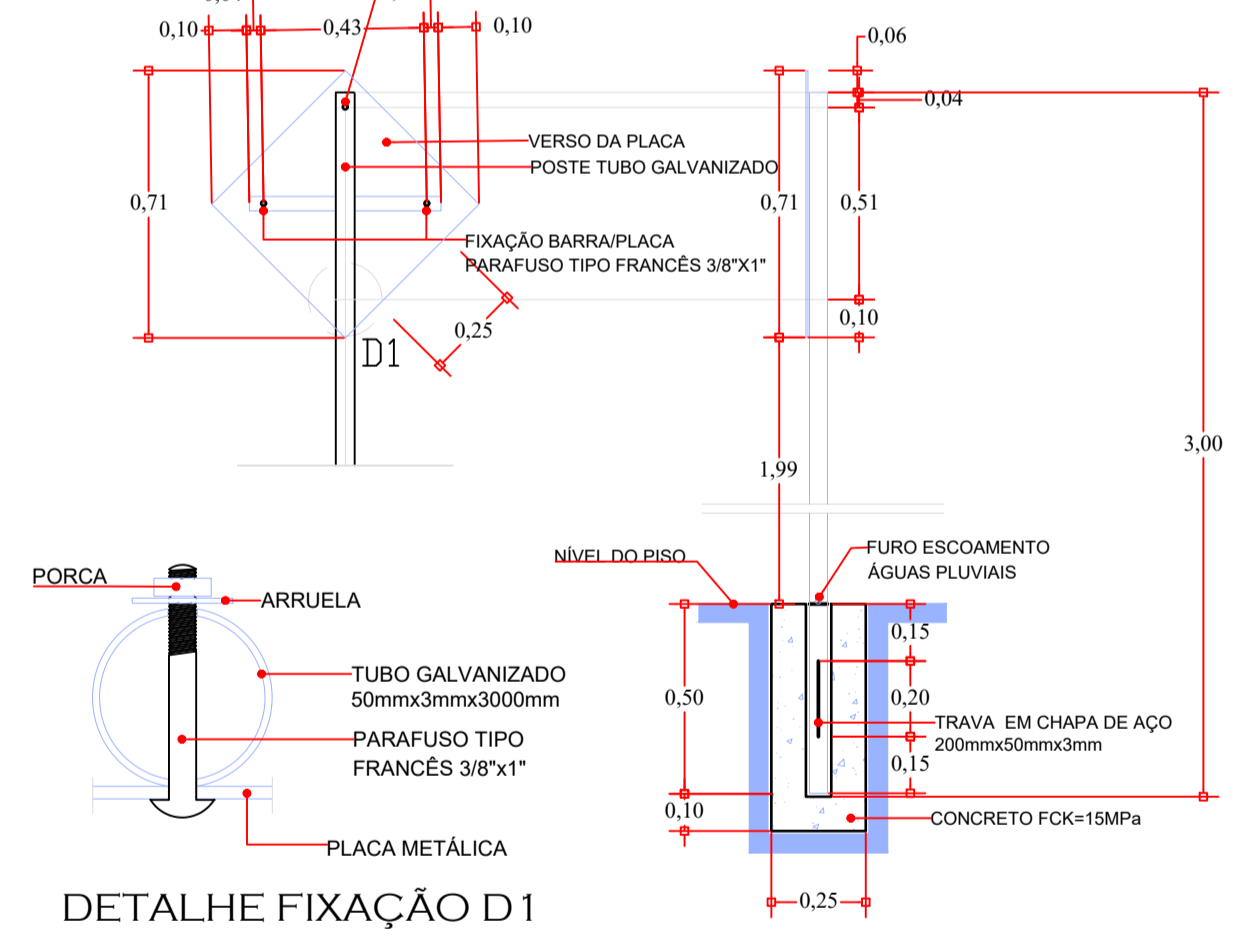
DETALHE FIXAÇÃO D1

PLACA DE REGULAMENTAÇÃO CIRCULAR
ESCALA 1:20

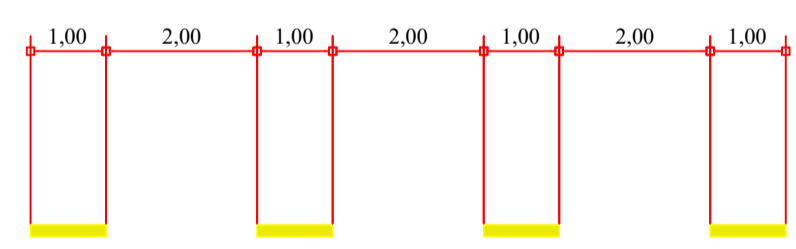


DETALHE FIXAÇÃO D1

PLACA DE REGULAMENTAÇÃO ADVERTÊNCIA
ESCALA 1:20



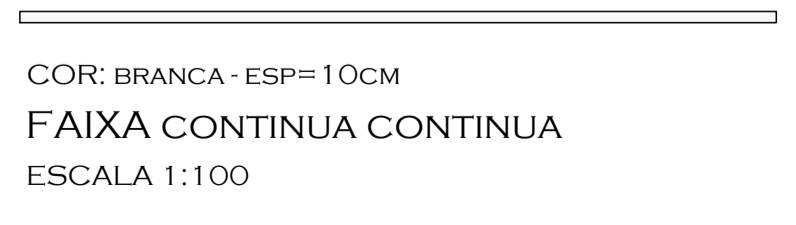
DETALHE FIXAÇÃO D1



COR: AMARELA - ESP=10CM
FAIXA TRACEJADA AMARELA
ESCALA 1:100



COR: AMARELA - ESP=10CM
FAIXA CONTINUA AMARELA
ESCALA 1:100



COR: BRANCA - ESP=10CM
FAIXA CONTINUA CONTINUA
ESCALA 1:100

QUADRO RESUMO DE QUANTIDADES			
	00 unid.	FAIXA CONTINUA COR: AMARELA LARGURA = 10cm	1,20 m ²
	02 unid.	FAIXA SECCIONADA COR: AMARELA LARGURA = 10cm	3,40 m ²
	01 unid.	FAIXA TRAVESSIA DE PEDESTRES COR: BRANCO LARGURA = 40cm 2x24,56 m ² 13,20 m ²	4,10 m ²
		FAIXA CONTINUA COR: BRANCO LARGURA = 10cm	0,00 m ²
		FAIXA SECCIONADA COR: BRANCO LARGURA = 10cm	0,00 m ²
		ESCRITA PARE COR BRANCA	4,10 m ²

NOTAS			
1. CONFERIR AS MEDIDAS IN-LOCO.			
2. NA ENTRADA VEICULAR DAS RESIDÊNCIAS, E OUTROS, PREVER MEIO-FIO DE CONCRETO REBAIXADO.			
0	EMISSÃO DO PROJETO	NOV/21	
REV.	MODIFICAÇÃO	DATA	VERIF. APROV.

ESPAÇO ÓRGÃOS PÚBLICOS

PREFEITURA MUNICIPAL DE PLANALTO

OBRA: **PAVIMENTAÇÃO URBANA SOBRE PEDRAS IRREGULARES**

PROPRIETÁRIO: PREFEITURA MUNICIPAL DE PLANALTO
 CNPJ: 76.460.526/0001-16

AUTOR DO PROJETO: **FABIO SABINO DA SILVA**
 ENGENHEIRO CIVIL - CREA PR 144.165/D

ASSINATURA: _____

ART n°: 1720216100139

PRANCHA: **PROJETO DE SINALIZAÇÃO**
 PLANTA E DETALHES

SEQUENCIA: **01/12**

ARQUIVO: _____ DESENHO: FS DATA: NOV/2021 ESCALA: 1:500 REVISÃO: 00