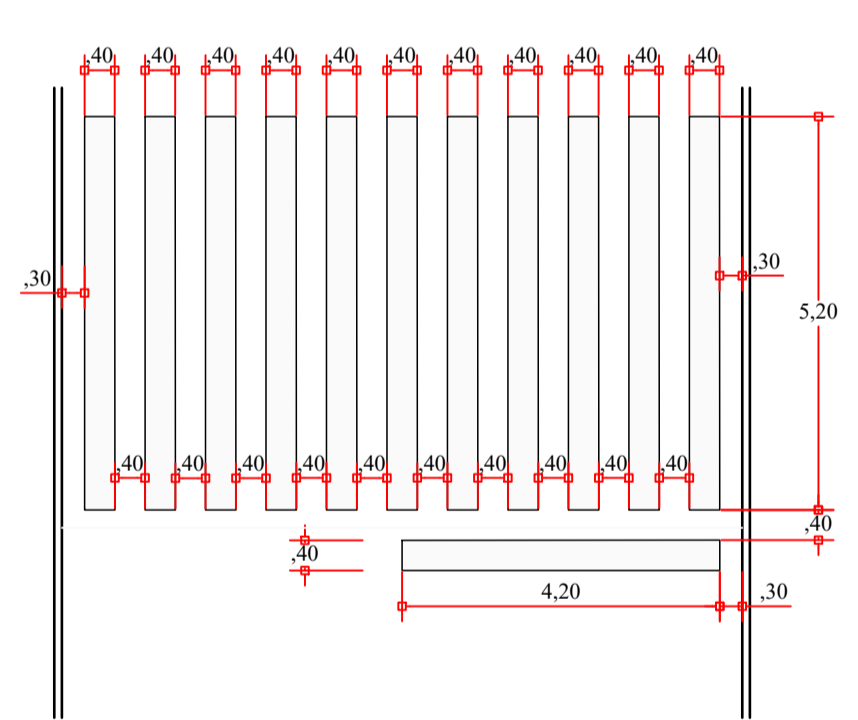
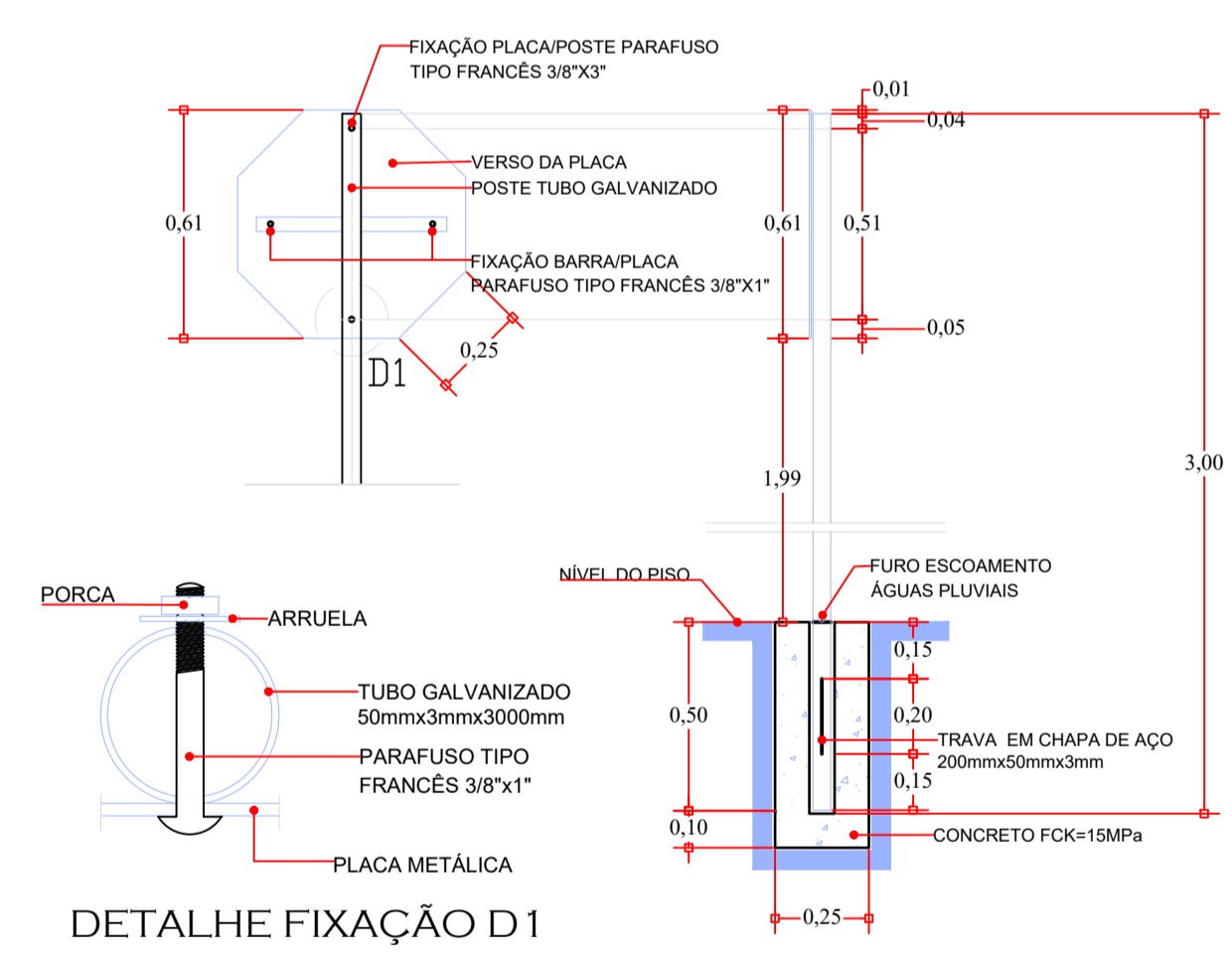


DETALHE PARA PISTA DE 9,00 METROS

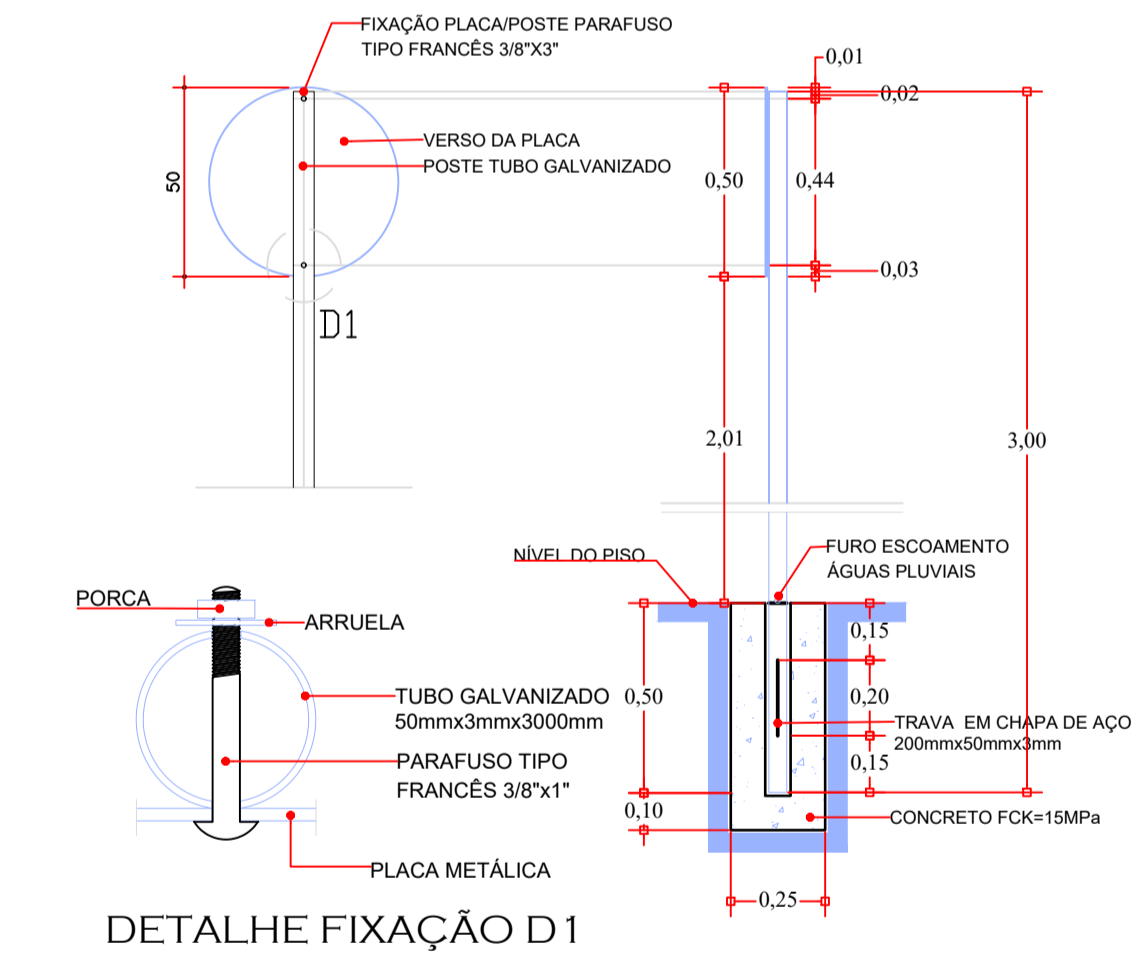


COR: BRANCA
FAIXA TRAVESSIA DE PEDESTRES
ESCALA 1:100

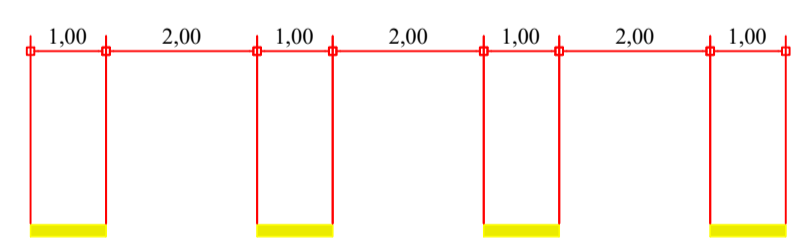
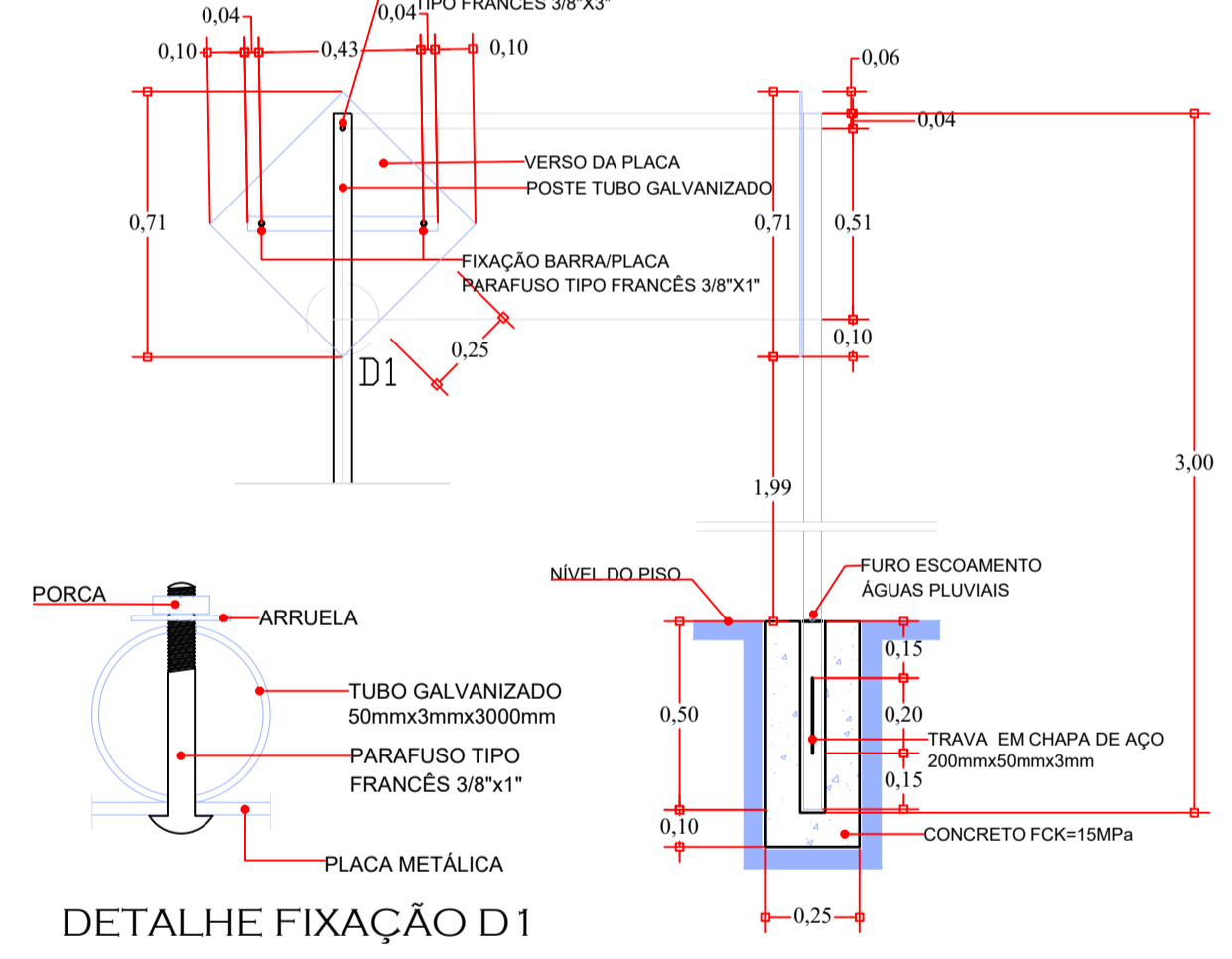
PLACA DE REGULAMENTAÇÃO OCTOGONAL
ESCALA 1:20



PLACA DE REGULAMENTAÇÃO CIRCULAR
ESCALA 1:20



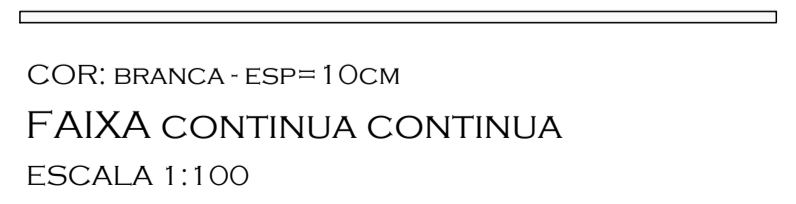
PLACA DE REGULAMENTAÇÃO ADVERTÊNCIA
ESCALA 1:20



COR: AMARELA - ESP=10CM
FAIXA TRACEJADA AMARELA
ESCALA 1:100



COR: AMARELA - ESP=10CM
FAIXA CONTINUA AMARELA
ESCALA 1:100



COR: BRANCA - ESP=10CM
FAIXA CONTINUA CONTINUA
ESCALA 1:100

| QUADRO RESUMO DE QUANTIDADES | | | |
|------------------------------|----------|---|--|
| | 00 unid. | FAIXA CONTINUA COR: AMARELA LARGURA = 10cm | 1,20 m ² |
| | 02 unid. | FAIXA SECCIONADA COR: AMARELA LARGURA = 10cm | 3,40 m ² |
| | 02 unid. | FAIXA TRAVESSIA DE PEDESTRES COR: BRANCO LARGURA = 40cm | 2x24,56 m ² 1x13,20 m ² |
| | | FAIXA CONTINUA COR: BRANCO LARGURA = 10cm | 0,00 m ² |
| | | FAIXA SECCIONADA COR: BRANCO LARGURA = 10cm | 0,00 m ² |
| | | ESCRITA PARE COR BRANCA | 0,00 m ² |

| NOTAS | | | |
|--|--------------------|--------|---------------|
| 1. CONFERIR AS MEDIDAS IN-LOCO. | | | |
| 2. NA ENTRADA VEICULAR DAS RESIDÊNCIAS, E OUTROS, PREVER MEIO-FIO DE CONCRETO REBAIXADO. | | | |
| 0 | EMISSÃO DO PROJETO | NOV/21 | |
| REV. | MODIFICAÇÃO | DATA | VERIF. APROV. |

ESPAÇO ÓRGÃOS PÚBLICOS

PREFEITURA MUNICIPAL DE PLANALTO

OBRA: **PAVIMENTAÇÃO URBANA SOBRE PEDRAS IRREGULARES**

PROPRIETÁRIO: PREFEITURA MUNICIPAL DE PLANALTO
CNPJ: 76.460.526/0001-16

AUTOR DO PROJETO: **FABIO SABINO DA SILVA**
ENGENHEIRO CIVIL - CREA PR 144.165/D

ASSINATURA: _____
ART n°: 1720216100139

PRANCHA: **PROJETO DE SINALIZAÇÃO**
PLANTA E DETALHES

SEQUENCIA: **02/12**

ARQUIVO: _____ DESENHO: _____ DATA: _____ ESCALA: _____ REVISÃO: _____
FS NOV/2021 1:500 00