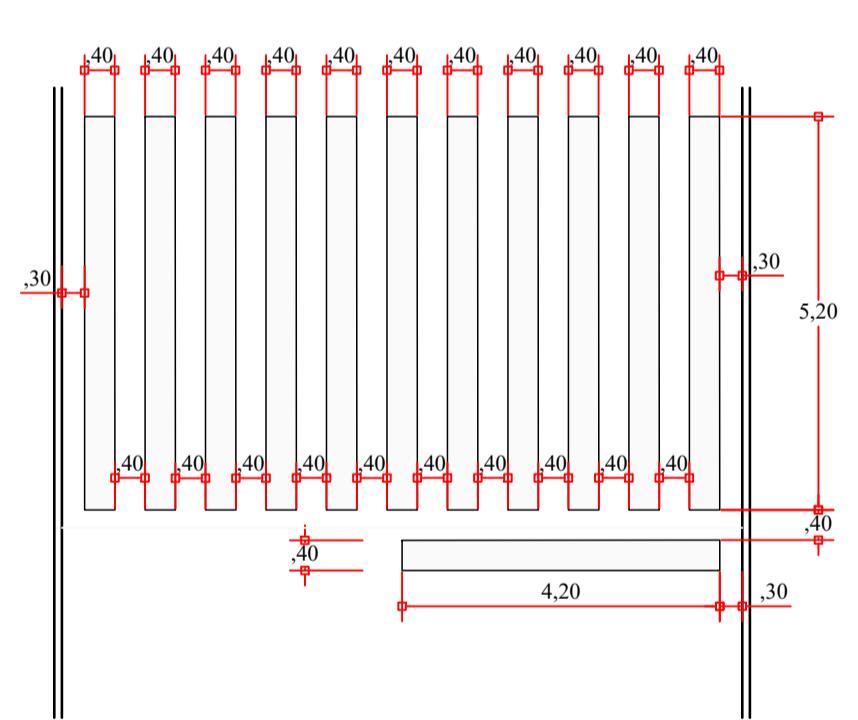
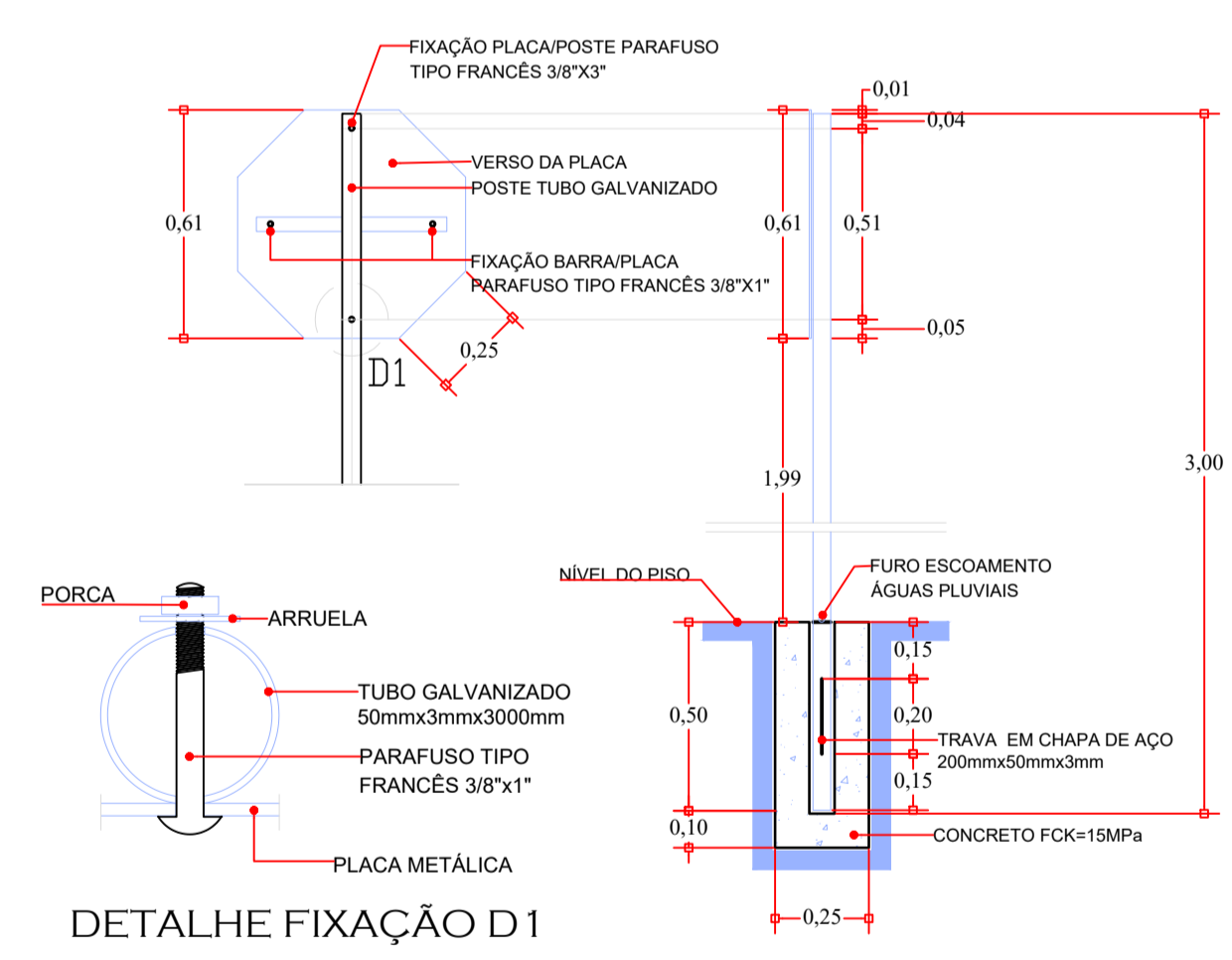


DETALHE PARA PISTA DE 9,00 METROS



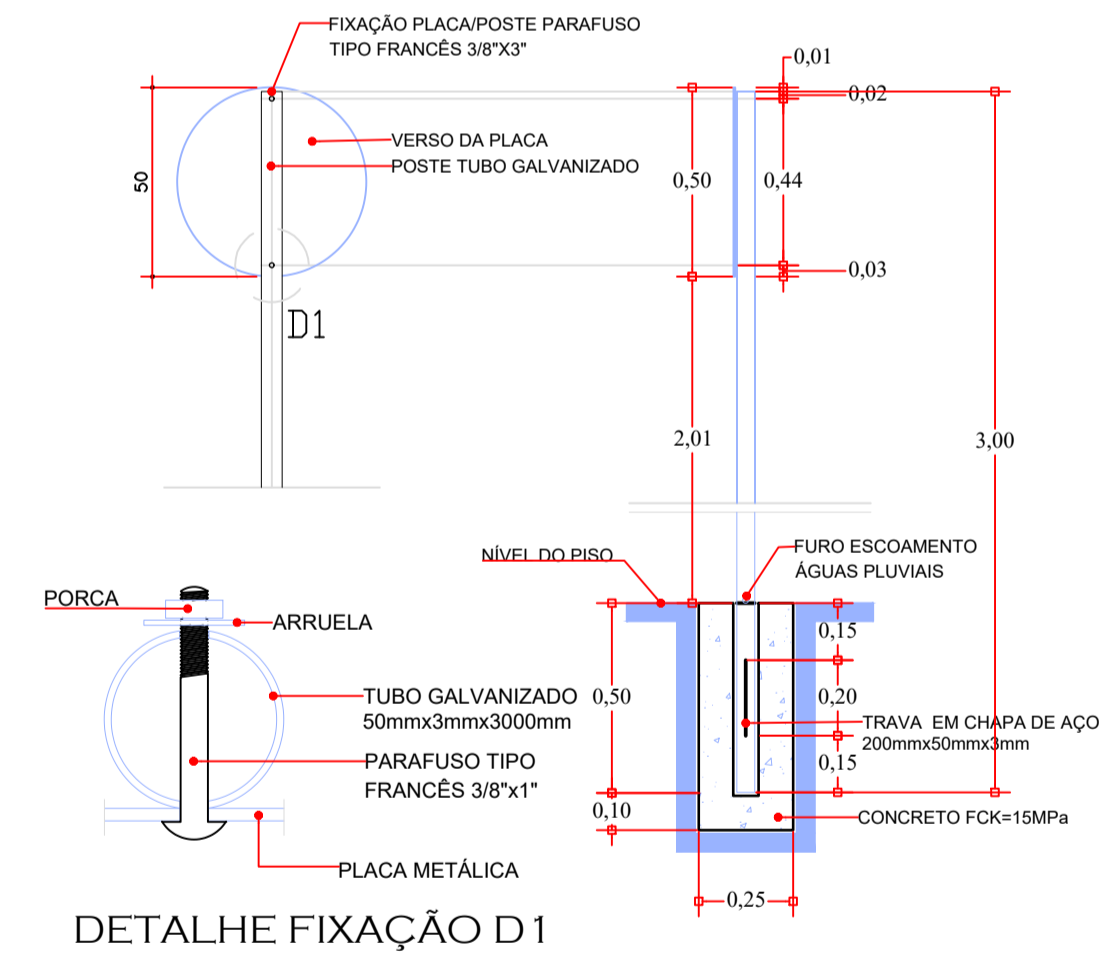
COR: BRANCA
FAIXA TRAVESSIA DE PEDESTRES
ESCALA 1:100

PLACA DE REGULAMENTAÇÃO OCTOGONAL
ESCALA 1:20



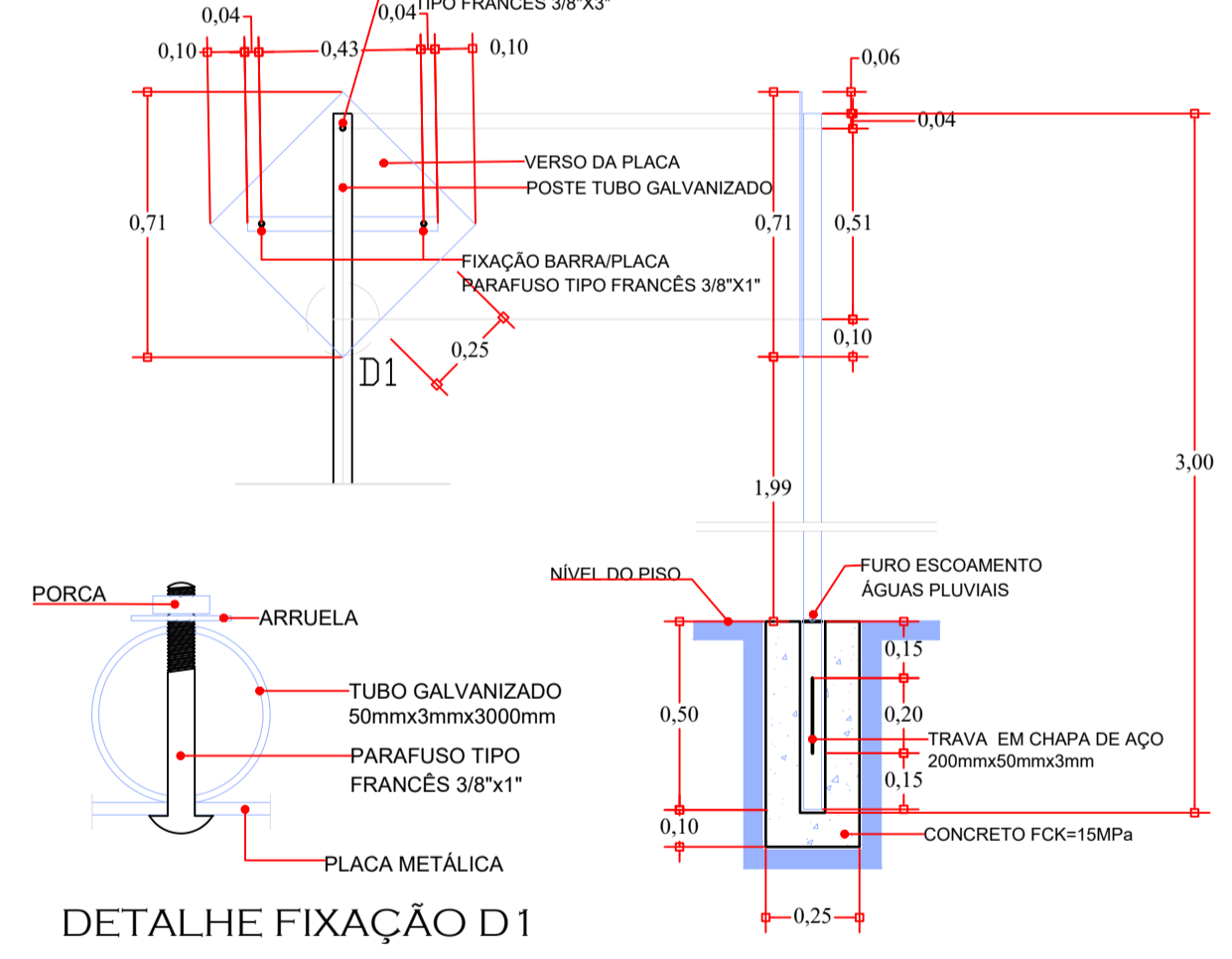
DETALHE FIXAÇÃO D1

PLACA DE REGULAMENTAÇÃO CIRCULAR
ESCALA 1:20

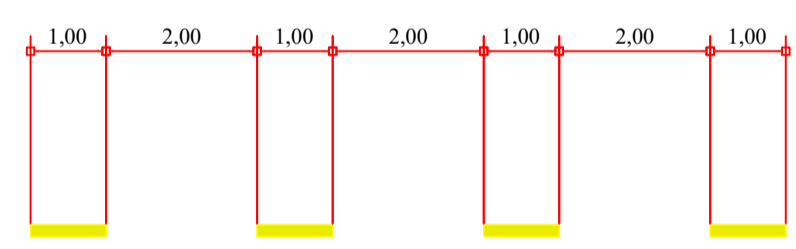


DETALHE FIXAÇÃO D1

PLACA DE REGULAMENTAÇÃO ADVERTÊNCIA
ESCALA 1:20



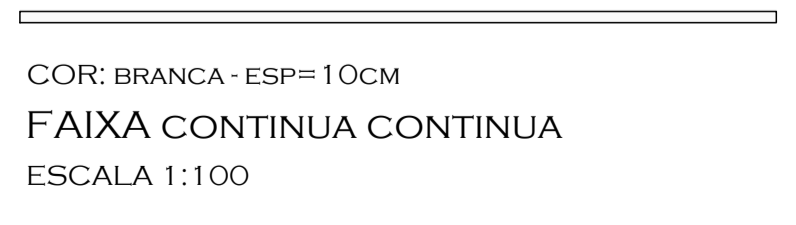
DETALHE FIXAÇÃO D1



COR: AMARELA - ESP=10CM
FAIXA TRACEJADA AMARELA
ESCALA 1:100



COR: AMARELA - ESP=10CM
FAIXA CONTINUA AMARELA
ESCALA 1:100



COR: AMARELA - ESP=10CM
FAIXA DUPLA AMARELA
ESCALA 1:100



COR: BRANCA - ESP=10CM
FAIXA CONTINUA CONTINUA
ESCALA 1:100

QUADRO RESUMO DE QUANTIDADES			
	00 unid.	FAIXA CONTINUA COR: AMARELA LARGURA = 10cm	1,20 m2
	02 unid.	FAIXA SECCIONADA COR: AMARELA LARGURA = 10cm	2,70 m2
	02 unid.	FAIXA TRAVESSIA DE PEDESTRES COR: BRANCO LARGURA = 40cm 2x24,56 m2	0,00 m2
		FAIXA CONTINUA COR: BRANCO LARGURA = 10cm	0,00 m2
		FAIXA SECCIONADA COR: BRANCO LARGURA = 10cm	0,00 m2
		ESCRITA PARE COR BRANCA	0,00 m2

NOTAS			
1.	CONFERIR AS MEDIDAS IN-LOCO.		
2.	NA ENTRADA VEICULAR DAS RESIDÊNCIAS, E OUTROS, PREVER MEIO-FIO DE CONCRETO REBAIXADO.		
REV.	0	EMISSÃO DO PROJETO	NOV/21
		MODIFICAÇÃO	DATA VERIF. APROV.

ESPAÇO ÓRGÃOS PÚBLICOS

PREFEITURA MUNICIPAL DE PLANALTO

OBRA: **PAVIMENTAÇÃO URBANA SOBRE PEDRAS IRREGULARES**

PROPRIETÁRIO: PREFEITURA MUNICIPAL DE PLANALTO
CNPJ: 76.460.526/0001-16

AUTOR DO PROJETO: **FABIO SABINO DA SILVA**
ENGENHEIRO CIVIL - CREA PR 144.165/D

ASSINATURA: _____

ART n°: 1720216100139

PRANCHA: **PROJETO DE SINALIZAÇÃO**
PLANTA E DETALHES

SEQUENCIA: **09/12**

ARQUIVO: _____ DESENHO: FS DATA: NOV/2021 ESCALA: 1:500 REVISÃO: 00