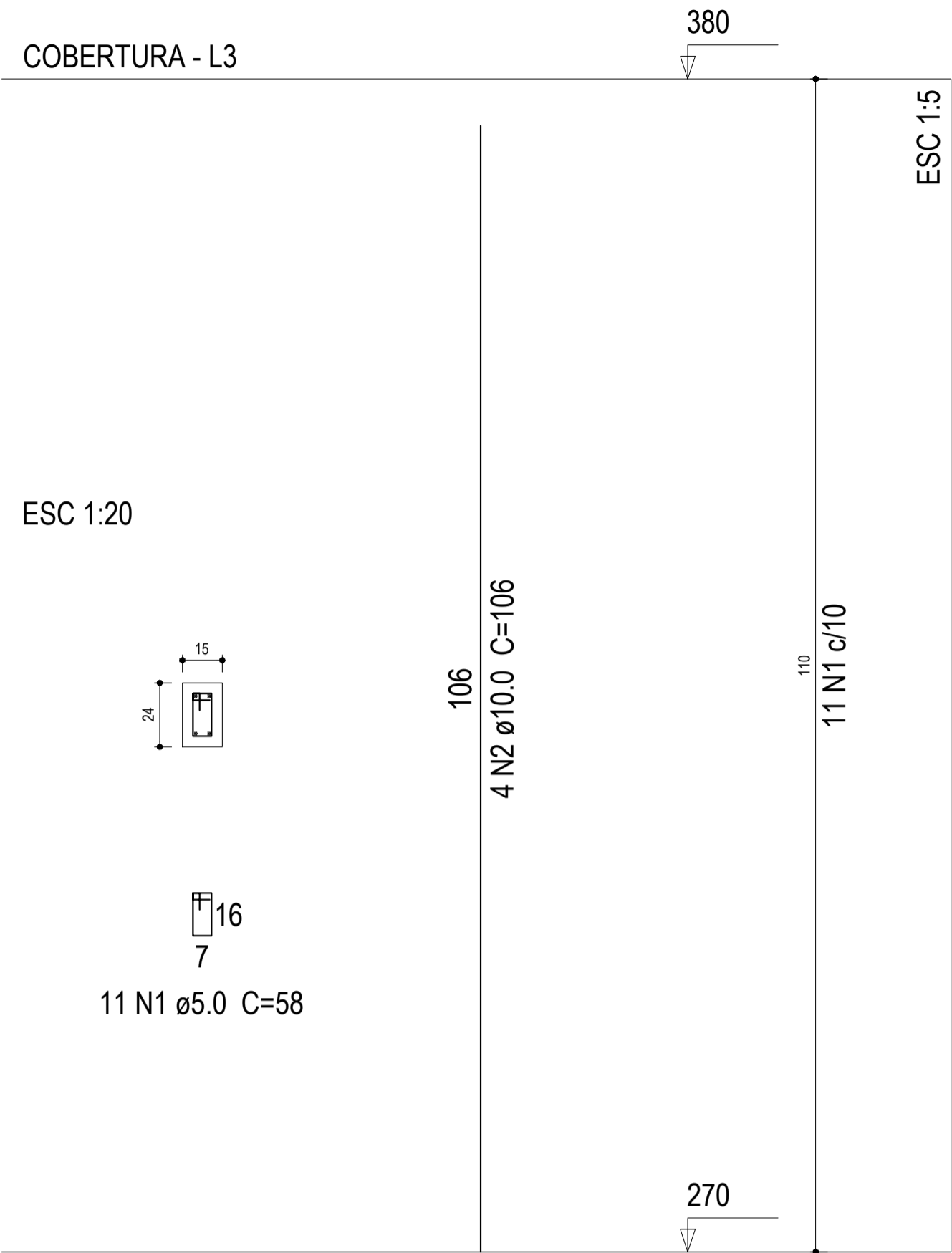


P1=P2

COBERTURA - L3



Relação do aço

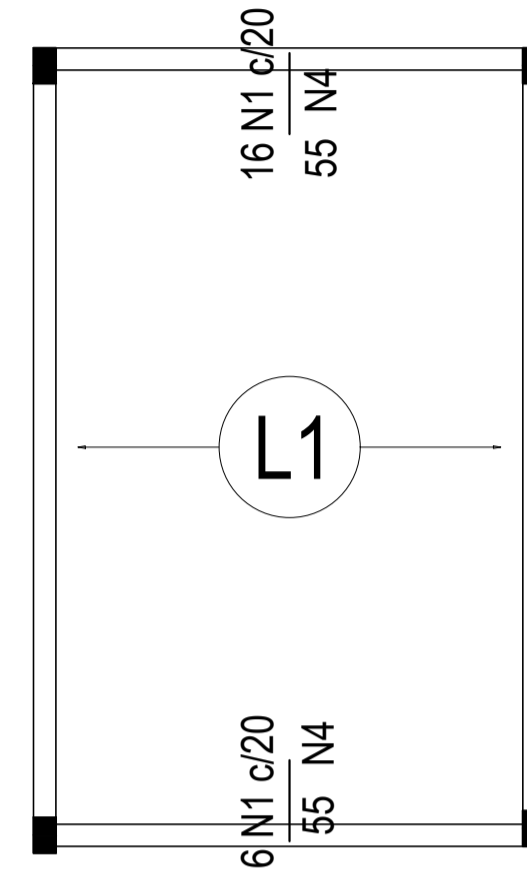
2xP1

AÇO	N	DIAM (mm)	QUANT (Barras)	UNIT (cm)	C.TOTAL (cm)
CA60	1	5.0	22	58	1276
CA50	2	10.0	8	106	848

Resumo do aço

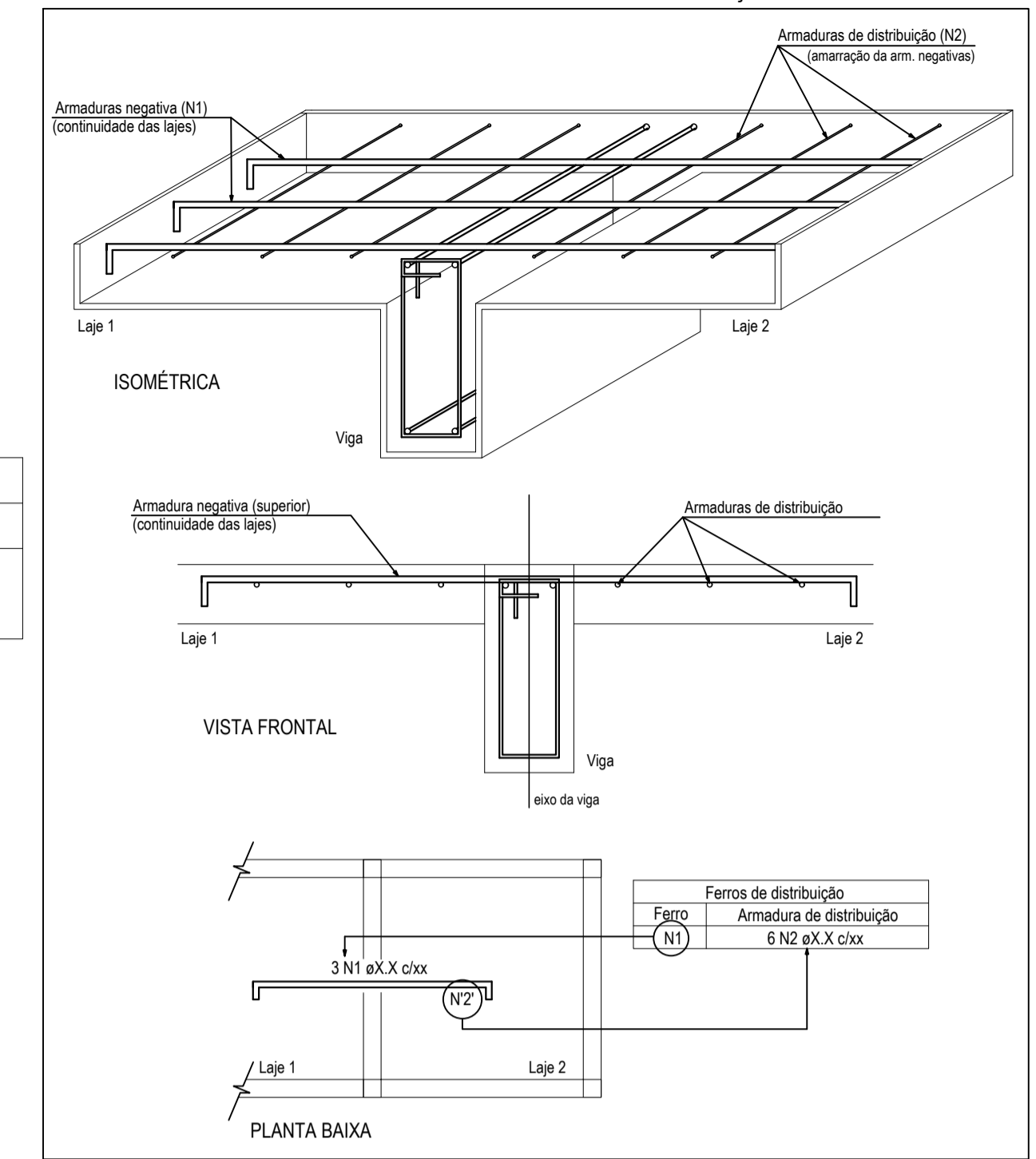
AÇO	DIAM (mm)	C.TOTAL (m)	PESO + 10 % (kg)
CA50	10.0	8.5	5.8
CA60	5.0	12.8	2.2
PESO TOTAL (kg)			
CA50		5.8	
CA60		2.2	

Volume de concreto (C-30) = 0.08 m³
Área de forma = 1.72 m²



Feros de distribuição	
Ferro	Armadura de distribuição
N1	3 N4 Ø5.0 c/20 C=329
N1	3 N4 Ø5.0 c/20 C=329

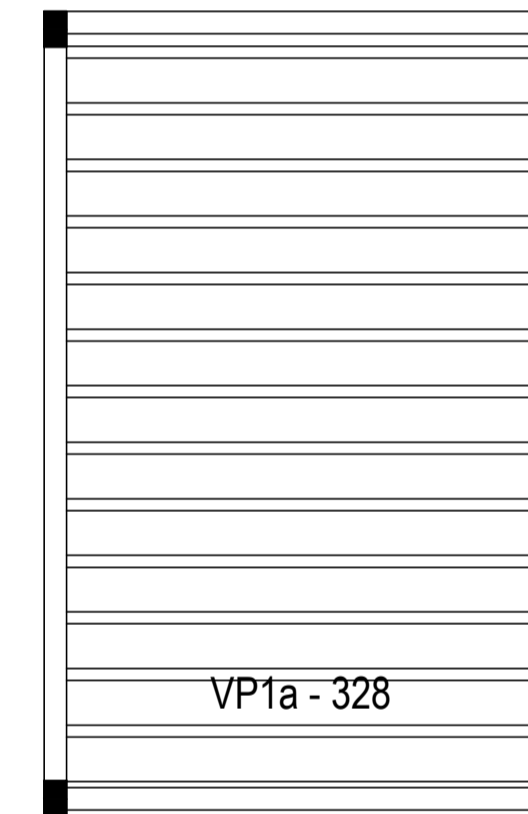
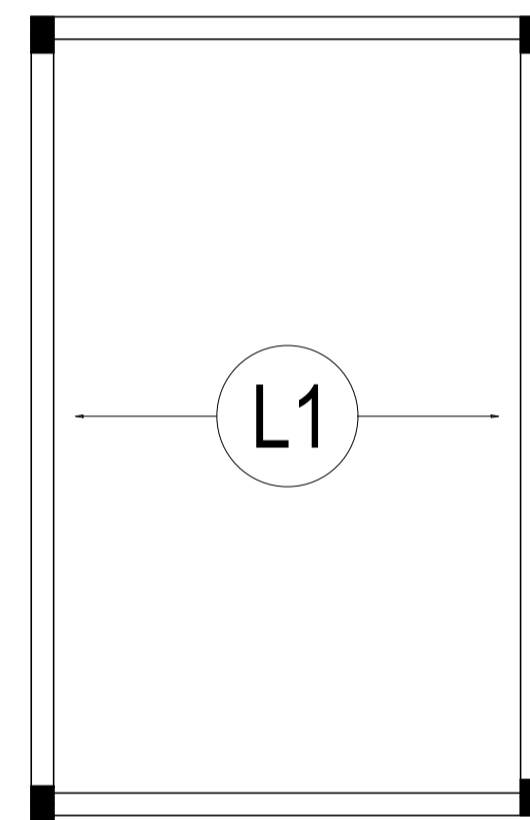
DETALHE DA ARMADURA DE SUPERIOR DE CONTINUIDADE DA LAJE E MONTAGEM DA ARMADURA DE DISTRIBUIÇÃO



ESC 1:20

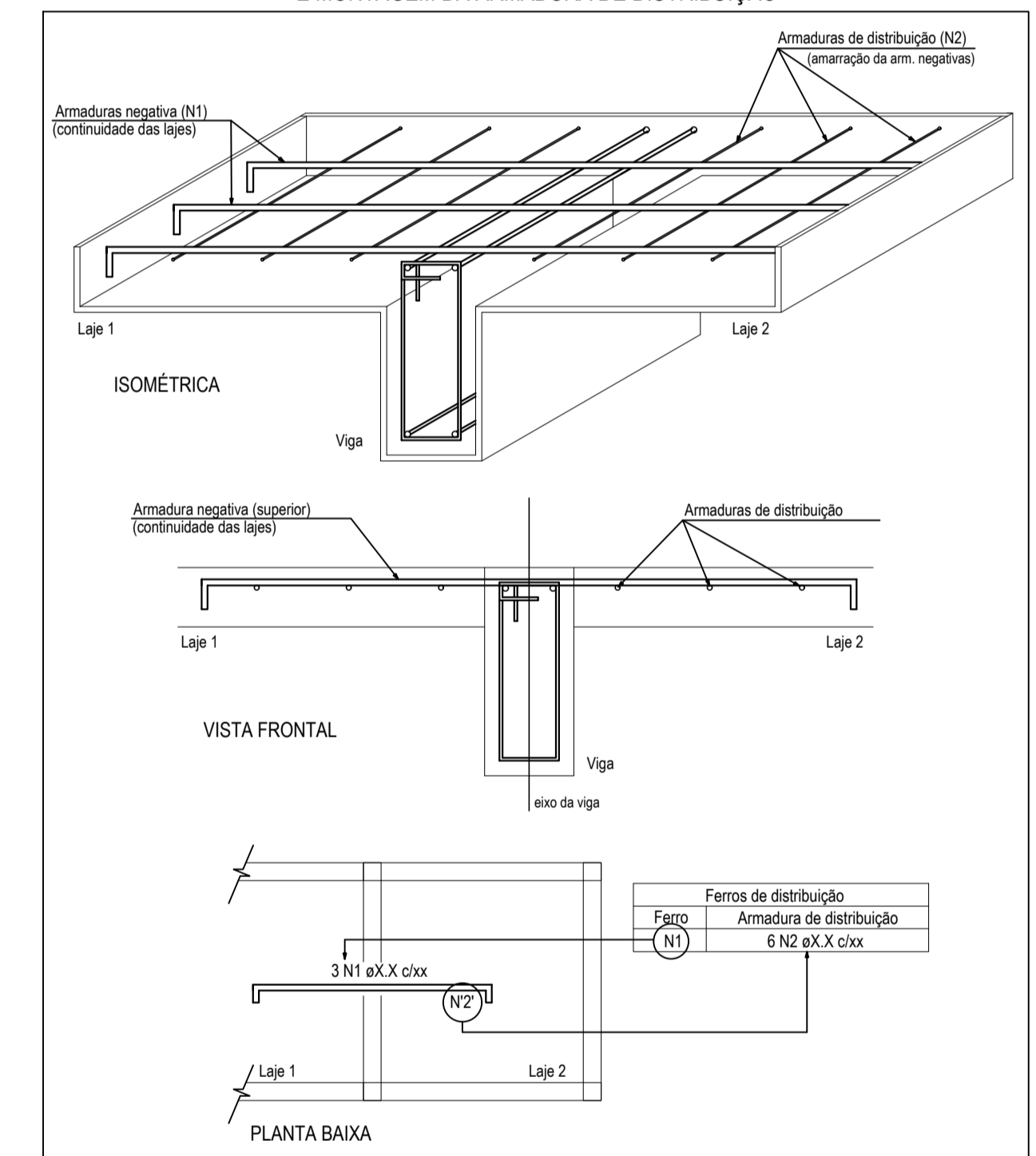
Pilares do pavimento COBERTURA
escala 1:30

Armação negativa das lajes do pavimento TERREO (Eixo Y)
escala 1:50



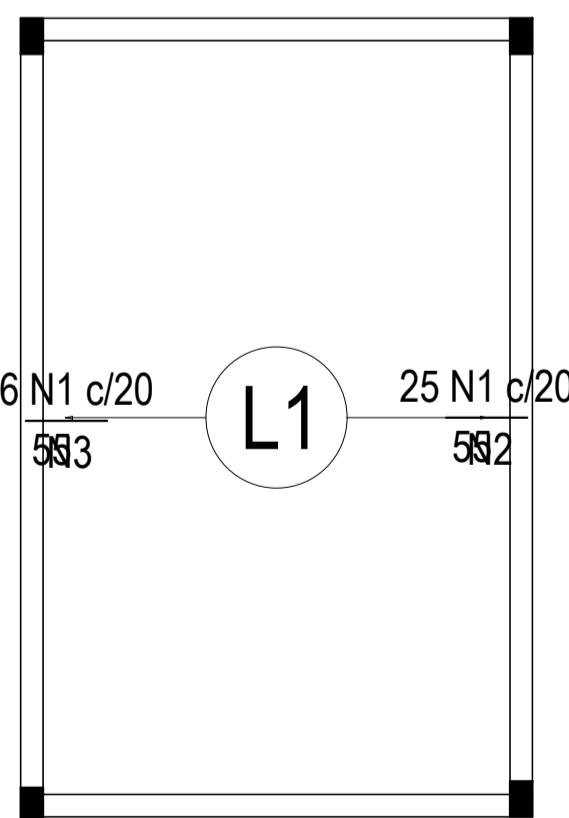
Ferro	Armadura de distribuição
N1	3 N2 Ø5.0 c/20 C=507
N1	3 N3 Ø5.0 c/20 C=511

DETALHE DA ARMADURA DE SUPERIOR DE CONTINUIDADE DA LAJE E MONTAGEM DA ARMADURA DE DISTRIBUIÇÃO



Armação positiva das lajes do pavimento TERREO (Eixo X)
escala 1:50

Planta de vigotas pré-moldadas
escala 1:50



Relação do aço

Negativos X

Negativos Y

AÇO	N	DIAM (mm)	QUANT (Barras)	UNIT (cm)	C.TOTAL (cm)
CA60	1	5.0	83	55	4565
	2	5.0	3	507	1521
	3	5.0	3	511	1533
	4	5.0	6	329	1974

Resumo do aço

AÇO	DIAM (mm)	C.TOTAL (m)	PESO + 10 % (kg)
CA60	5.0	96	16.3
PESO TOTAL (kg)			
CA60		16.3	

Armação negativa das lajes do pavimento TERREO (Eixo X)
escala 1:50

ESPAÇO ÓRGÃOS PÚBLICOS

PREFEITURA MUNICIPAL DE PLANALTO

OBRA: REFORMA PARCIAL FACHADAS CENTRO DE SAÚDE

PROPRIETÁRIO: PREFEITURA MUNICIPAL DE PLANALTO ASSINATURA:

AUTOR DO PROJETO: ROBERTO ALOYSIO GOERGEN ASSINATURA:

ENGENHEIRO CIVIL - CREA PR 94.015/D ART. n°:

PRANCHA: PROJETO ESTRUTURAL
DETALHAMENTO PILARES TERREO
DETALHAMENTO LAJE

ARQUIVO: ProjetoEstrutural.dwg DESENHO: BRUNA DATA: AGOSTO/2022 ESCALA: ESPECIFICADO REVISÃO: 00

SEQUENCIA: 06/06