

### QUANTITATIVO - RUA ACÁCIAS

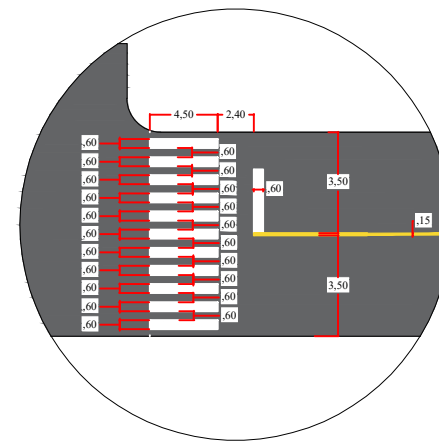
m <sup>2</sup> / UNID.	MODELO	CÓDIGO	QUANT.	TOTAL
0,30m <sup>2</sup>		R-1	02	0,60m <sup>2</sup>

28,93 m<sup>2</sup> de faixa de sinalização

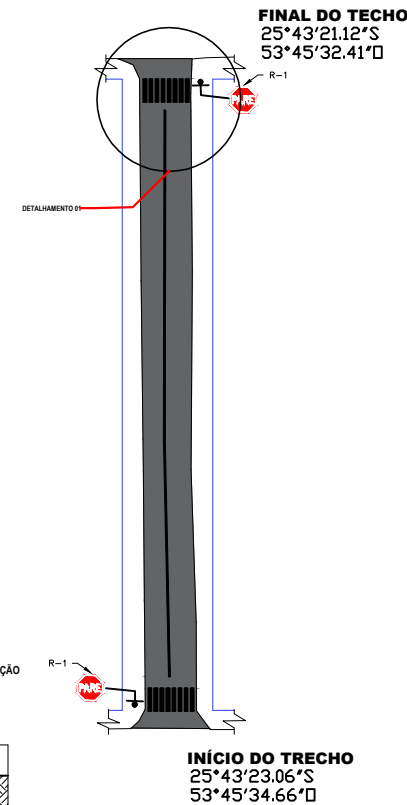
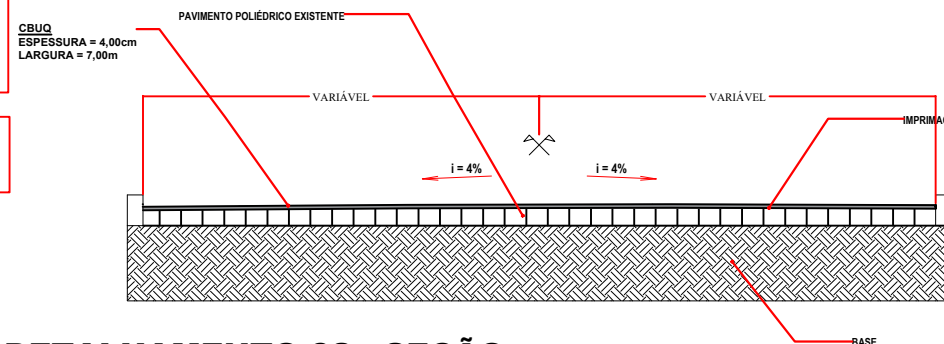
### QUANTITATIVO - RUA NEVES

m <sup>2</sup> / UNID.	MODELO	CÓDIGO	QUANT.	TOTAL
0,30m <sup>2</sup>		R-1	01	0,30m <sup>2</sup>

76,96 m<sup>2</sup> de faixa de sinalização

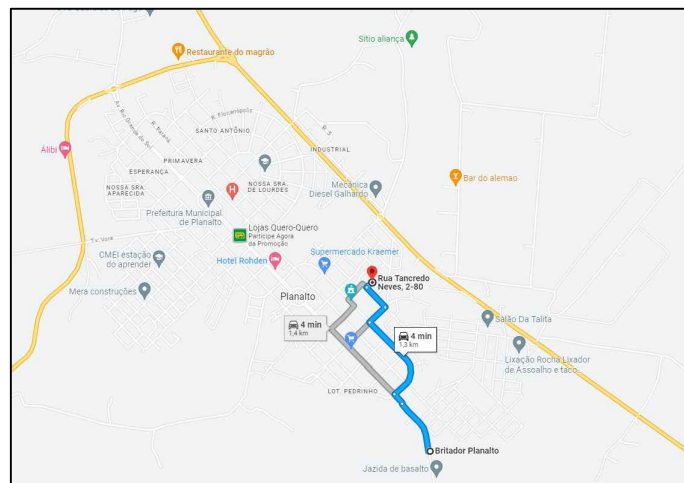


**DETALHAMENTO 01**



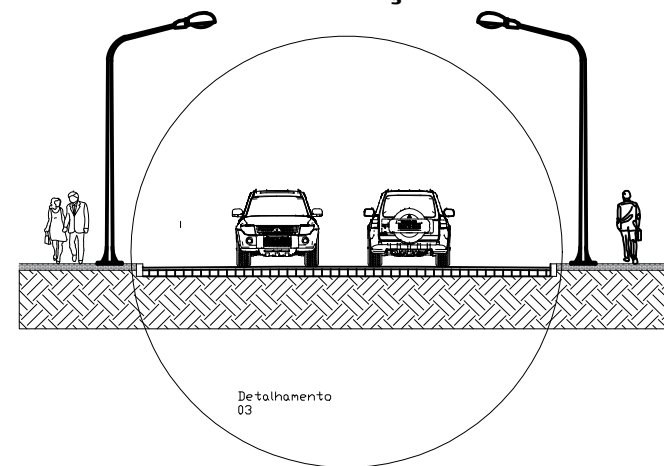
**RUA ACÁCIAS**  
PLANTA SINALIZAÇÃO HORIZONTAL E VERTICAL  
Escala: 1/500

**RUA ACÁCIAS**  
PLANTA DETALHE LIMPEZA DA PISTA, IMPRIMAÇÃO E CAPA  
ÁREA: 597,87 m<sup>2</sup>  
Escala: 1/500

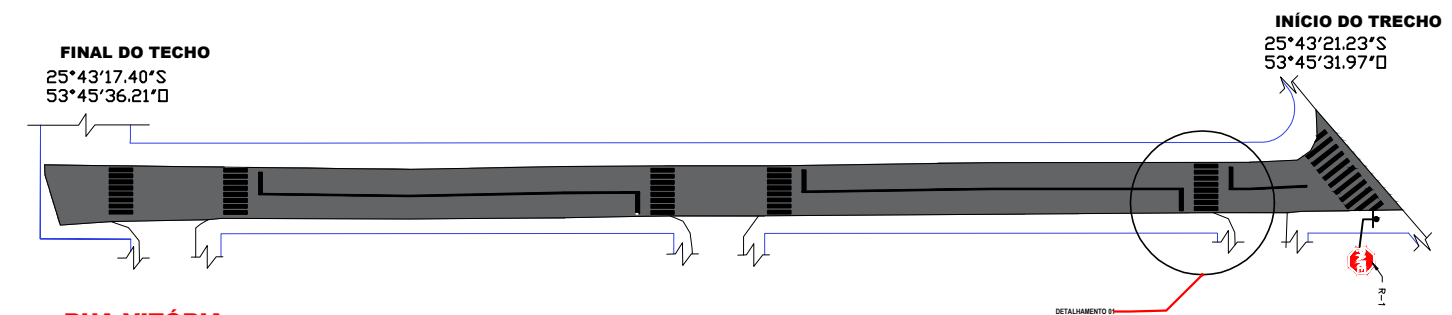
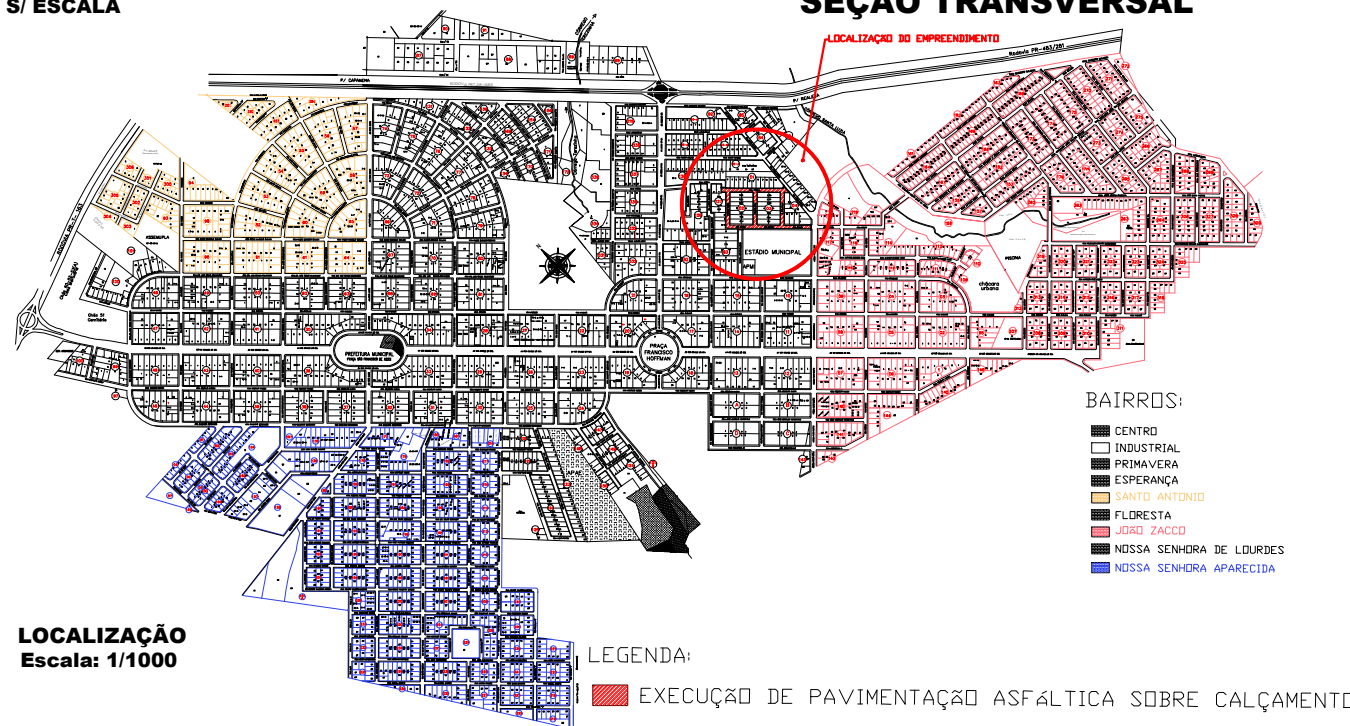


DISTÂNCIA USINA - INÍCIO DO TRECHO (1,30KM)  
S/ ESCALA

### DETALHAMENTO 02 - SEÇÃO



### SEÇÃO TRANSVERSAL



**RUA VITÓRIA**  
PLANTA SINALIZAÇÃO HORIZONTAL E VERTICAL  
Escala: 1/500

**RUA VITÓRIA**  
PLANTA DETALHE LIMPEZA DA PISTA, IMPRIMAÇÃO E CAPA  
ÁREA: 1216,85 m<sup>2</sup>  
Escala: 1/500

<b>PREFEITURA MUNICIPAL DE PLANALTO</b>			
 RESPONSÁVEL TÉCNICO: ROBERTO ALOYSIO GOERGEN CREA PR-94055-0 ENGENHEIRO CIVIL	OBRAS: RECAPEAMENTO ASFÁLTICO RUA BRASIL, RUA DAS FLORES, RUA NEVES, RUA ACÁCIAS E RUA VITÓRIA PLANTAS DE PERMETROLOGIA TRANSVERSAL/DETALHAMENTOS BAIRRO JARDIM FLORESTA - PLANALTO - PARANÁ	LOCALIDADE/BAIRRO: Jardim Floresta- Planalto - PR	MATRÍCULA: DESENHO: FOLHA: 03/03
DATA: AGOSTO 2023	ESCALA: especificado	PREFEITO MUNICIPAL:	03/03