

9

INSPEÇÃO E MANUTENÇÃO

Alliage S/A Industrias Médico Odontológica
Telefone: +55 (16) 3512-1212

Rodovia Abrão Assed, Km 53 – CEP 14097-500 –Ribeirão Preto – SP –Brasil

Handwritten initials/signature

002331

9.INSPEÇÃO E MANUTENÇÃO



Procedimentos de manutenção ou assistência podem ser realizados somente por serviço técnico autorizado pelo fabricante.

Todas as instruções para uso do equipamento como pretendido são fornecidas neste guia do usuário. Se algum problema for detectado e não puder ser corrigido com as instruções na seção de diagnósticos de problemas, entre em contato com o Departamento de Atendimento Alliage.

9.1.INSPEÇÃO PERIÓDICA

É imperativo que este equipamento seja inspecionado regularmente para garantir a segurança operacional e confiabilidade funcional. Esta inspeção deve ser feita por pessoal familiarizado com as precauções necessárias para evitar a exposição excessiva à radiação, tanto primária e secundária. Este equipamento apresenta uma proteção para limitar tanto a radiação primária e secundária produzida pelo feixe de raios-X, no entanto, essa proteção não pode prevenir descuido, negligência ou falta de conhecimento.

A inspeção periódica deve ser realizada em intervalos regulares (pelo menos uma vez por ano) para assegurar que o produto está permanentemente seguro e operacional. Todos os componentes sujeitos a desgaste normal devem ser verificados e, se necessário, substituídos.

O fabricante e o montador/instalador estão isentos de responsabilidade de que os resultados padrões não estejam conformes nos casos em que o usuário não realize a manutenção recomendada pelo fabricante.

Nem a inspeção, nem serviço é parte da garantia do equipamento.

A manutenção realizada deve ser documentada e mantida com o equipamento.

Item	Descrição da inspeção	Frequência recomendada*
Sistema de segurança	Luzes de advertência e operação, sinais sonoros, etiquetas de advertência.	Diário
Disparador	Operação	Diário
Partes elétricas	Sobreaquecimento/Ruído Cheiro de queimado	Mensal
Controle remoto	Display/Operação/Dano	Anual
Qualidade ¹	Exatidão, Qualidade da imagem e Dose	Bienal

* Recomendação de acordo ICRP Publicação 129

¹ Consulte os procedimentos descritos no Medição de Dose

Caso sejam detectados problemas durante a inspeção, entre em contato com o Departamento de Serviço Alliage.

9.2.MANUTENÇÃO PREVENTIVA

Além da inspeção anual, para garantir uma longa durabilidade e bom funcionamento de seu equipamento, é importante realizar uma manutenção preventiva em um período máximo de três (3) anos.

Entre em contato com o Departamento de Serviço Alliage sobre a nossa revisão periódica e programa de manutenção preventiva.

9.3.MANUTENÇÃO CORRETIVA



A manutenção corretiva não pode ser realizada pelo usuário. Não abra o equipamento ou tente concertá-lo sozinho ou com a ajuda de alguém sem treinamento ou autorização. Isso pode agravar o problema ou produzir uma falha que pode comprometer a segurança do equipamento.



O equipamento ou quaisquer de suas partes não podem receber manutenção ou assistência durante a utilização com um paciente.



O equipamento contém peças sob alta voltagem. Risco de choque elétrico. Desligue-o e o desconecte da rede elétrica antes de efetuar serviço técnico.

A Alliage declara que o fornecimento de listas de componentes ou quaisquer outras informações que propiciem assistência técnica por parte do usuário, poderão ser solicitados desde que previamente acordado, entre este e a Empresa Alliage.

Garantia será anulada se as peças originais forem removidas/substituídas por técnicos de serviços não autorizados.

9.4.REDE DE SERVIÇOS AUTORIZADA ALLIAGE

Todos os serviços realizados no equipamento Alliage deverão ser feitos por um Assistente Técnico Autorizado, pois, de outra maneira, não serão cobertos pela garantia.

Caso precise solicitar esquemas elétricos e ou especificação de componentes que não esteja declarado no manual do usuário use o Serviço de Atendimento ao Consumidor Alliage para realizar a solicitação.

Telefone: +55 (16) 3512-1212

Endereço: Rodovia Abrão Assed, Km 53 - Recreio Anhangüera – Ribeirão Preto-SP/ Brasil CEP 14097-500

10

GARANTIA

Alliage S/A Industrias Médico Odontológica
Telefone: +55 (16) 3512-1212
Rodovia Abrão Assed, Km 53 – CEP 14097-500 –Ribeirão Preto – SP –Brasil

P S O

002334

10.GARANTIA

Este equipamento está coberto pelos prazos de garantia, termos e condições contidos no Certificado de Garantia que acompanha o produto.

ESPECIFICAÇÕES TÉCNICAS

Alliage S/A Industrias Médico Odontológica
Telefone: +55 (16) 3512-1212
Rodovia Abrão Assed, Km 53 - CEP 14097-500 - Ribeirão Preto - SP - Brasil

P 33 07

002336

11.ESPECIFICAÇÕES E CARACTERÍSTICAS TÉCNICAS**11.1.CLASSIFICAÇÃO DO EQUIPAMENTO****CLASSIFICAÇÃO DO EQUIPAMENTO**

Classe de enquadramento segundo a ANVISA Classe III

CLASSIFICAÇÃO DO EQUIPAMENTO SEGUNDO A NORMA EN IEC 60601-1

Classificação do produto para partes aplicadas Tipo B

Proteção Contra Choque Elétrico Classe I

Equipamento Eletromédico Energizado Internamente

Proteção Contra Penetração Nociva de Água IPX0 - Produto não protegido contra penetração nociva de água e material particulado

Grau de segurança de aplicação na presença de uma mistura anestésica inflamável com o ar, oxigênio ou óxido nítrico Equipamento não adequado

Modo de Operação Operação não contínua
Tempo de exposição máximo:
T on: 1 s / T off: 30 s

Nota: O tempo T off é determinado através da multiplicação por 30 do tempo T on

11.2.INFORMAÇÕES DO APARELHO

ITEM	DESCRIÇÃO
Modelos	<ul style="list-style-type: none"> • AXR Coluna Móvel • AXR Parede • AXR Pantográfico Coluna Móvel • AXR Pantográfico Parede
Tensão Nominal	127V/220V
Frequência da rede de alimentação	50/60 Hz
Flutuação admissível	+/- 4%
Número de fases	Monofásico / Bifásico
Corrente Nominal durante emissão	10A (máx) -127V, 6A (máx) -220V
Consumo de potência	1,33 kVA
Potência em standby	15 VA
Impedância máxima de rede	0,1 Ω
Fusível: F1/F2	F15A H 250 V (127V~) T8A H 250 V (220V~)
F3	F0,2A H 250V

ITEM	DESCRIÇÃO
Peso Líquido: AXR Coluna Móvel AXR Parede AXR Pantográfico Coluna Móvel AXR Pantográfico Parede	33,5 kg 25 kg 61,5 kg 31 kg
Peso Bruto: AXR Coluna Móvel AXR Parede AXR Pantográfico Coluna Móvel AXR Pantográfico Parede	36,5 kg 27 kg 64,5 kg 33 kg
Equipamento de raios-x para radiografia dentária intraoral modelos AXR Coluna Móvel, AXR Parede, AXR Pantográfico Coluna Móvel, AXR Pantográfico Parede IEC 60601-2-65:2012	

11.3.CONDIÇÕES AMBIENTAIS

CONDIÇÕES AMBIENTAIS DE TRANSPORTE E ARMAZENAMENTO	
Faixa de temperatura ambiente de transporte ou armazenamento	-12°C a +50°C
Faixa de umidade relativa de transporte e armazenamento	20% a 90% RH
Faixa de pressão atmosférica	500 hPa a 1060 hPa (375 mmHg a 795 mmHg)
CONDIÇÕES AMBIENTAIS DE INSTALAÇÃO E OPERAÇÃO	
Faixa de temperatura ambiente de funcionamento	+10°C a +35°C
Faixa de umidade relativa de funcionamento (não condensado)	30% a 75% RH
Faixa de pressão atmosférica	700 hPa a 1060 hPa (525 mmHg a 795 mmHg)
Altitude de operação	≤ 2000 m

11.4.INFORMAÇÕES RADIOLÓGICAS

INFORMAÇÕES GERAIS	
Tensão da Ampola	70kV
Corrente da Ampola	7,0 mA
Energia máxima acumulada em 1 hora	170 kJ
Fator de trabalho	1 : 30
Faixa selecionável de tempo de irradiação	0,06 a 3,2 segundos

Raios-X AXR

EXATIDÃO DOS PARÂMETROS DE APLICAÇÃO DE CARGA	
Tensão (kVp)	± 10 %
Corrente anódica (mA)	± 20 %
Tempo de aplicação de carga (s)	± 5 % + 50 ms
Exatidão da saída de radiação – Reprodutibilidade do feixe (CV)	± 0,05

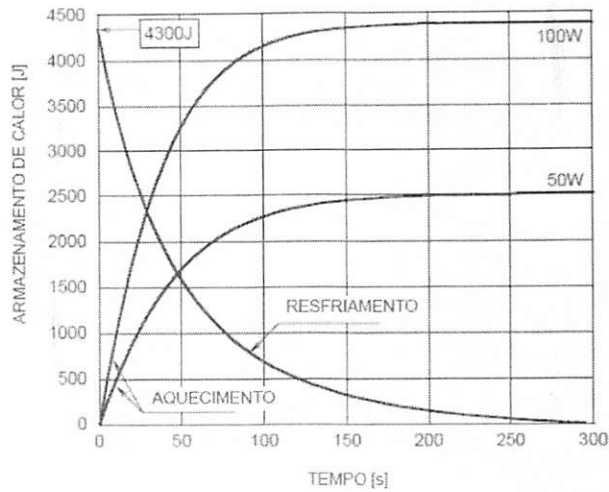
11.5.GERADOR DE RAIOS-X

INFORMAÇÕES GERAIS	
Tipo de gerador	Gerador de alta tensão de um pulso
Tensão máxima de operação (Intensidade)	70 kVp
Curva de aquecimento e resfriamento	Vide gráfico características de resfriamento do cabeçote
Potência na saída máxima	490 W (70kV x 7,0mA)
Filtração total	> 2,61 mm Al eq. @70kVp
Filtração permanente	Vidro: > 1,0 mm Al eq. @70kVp Plástico:>0,01 mm Al eq. @70kVp Óleo isolante: > 0,6 mm Al eq. @70kVp Filtro de alumínio: >1,0 mm Al @70kVp
Radiação de fuga	< 0,2 mGy/h @70kV e 7,0 mA
Ângulo-alvo	16°
Ponto focal conforme especificado na IEC 60336, medido em o feixe central de raios X:	0,7 x 0,7 mm
Eixo de referência	16° em relação ao ânodo
Natureza da radiação	Ondulatória
Tipo de radiação	Raio-X
Distancia foco-pele	200 mm
Distancia foco-receptor	220 mm
O gerador de Raios-X é fabricado e montado por Alliage S/A Indústrias Médico Odontológica.	
O Aparelho de Raios-X Odontológico com proteção contra radiação de acordo com a ABNT NBR IEC 60601-1-3:2010	



Equipamento emite radiação ionizante somente quando submetido a carga.

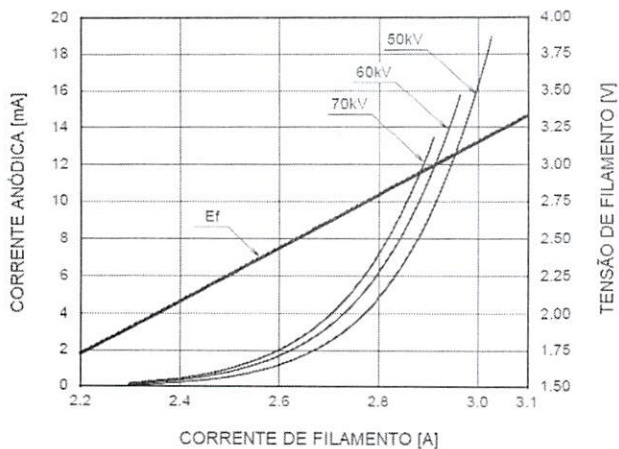
Caracterização de conjunto-emissor de radiação X



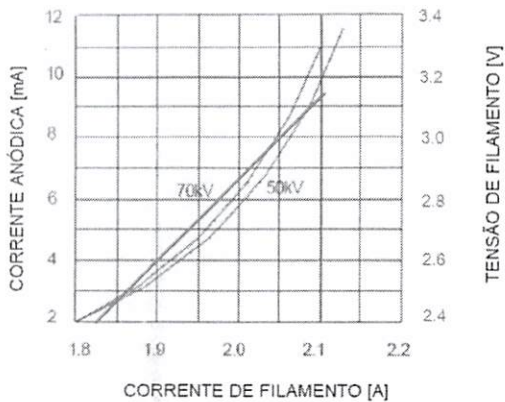
11.6.TUBO DE RAIOS-X

INFORMAÇÕES GERAIS		
Fabricante	CANON	RADII
Modelo	E7696	KL27-0.8-70
Tensão máxima de operação	70 kV	70 kV
Tamanho do foco	0,7 mm	0,8 mm
Ângulo do ânodo	16°	19°
Filtragem equivalente	1,0 mm Al equiv. @ 70kV	0,8 mm A equiv. @75 kV
Material do ânodo	Tungstênio	Tungstênio
Potência de entrada anódica	600 W	840 W
Capacidade térmica	4,3 kJ	7,0 kJ
Capacidade térmica máxima e curva de resfriamento	Vide gráfico com características térmicas do ânodo	Vide gráfico com características térmicas do ânodo
Corrente máxima	19 mA	23 mA
Máxima corrente de filamento	3,1 A	2,2 A
Frequência	Corrente Contínua	Corrente Contínua
Dissipação térmica contínua máxima	250 W	140 W

CARACTERÍSTICAS DE EMISSÃO E FILAMENTO

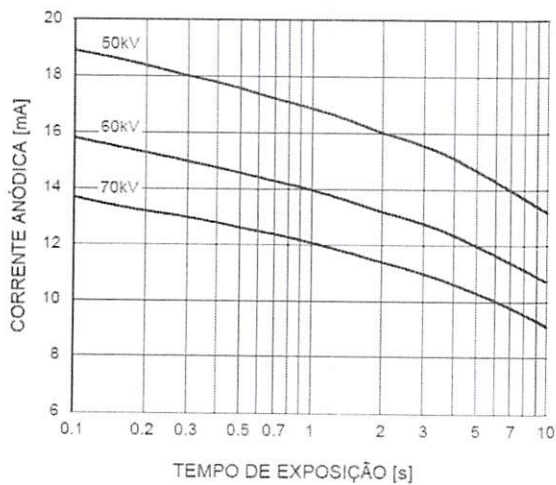


E7696

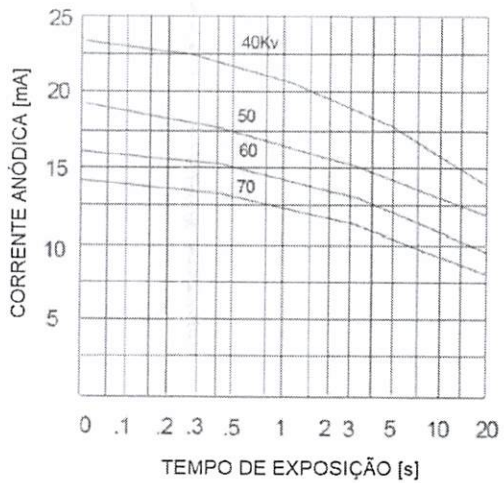


KL27-0.8-70

GRÁFICOS DE CARGA MÁXIMA



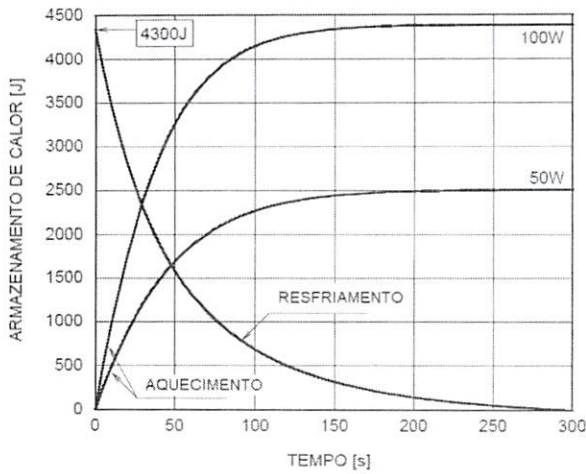
E7696



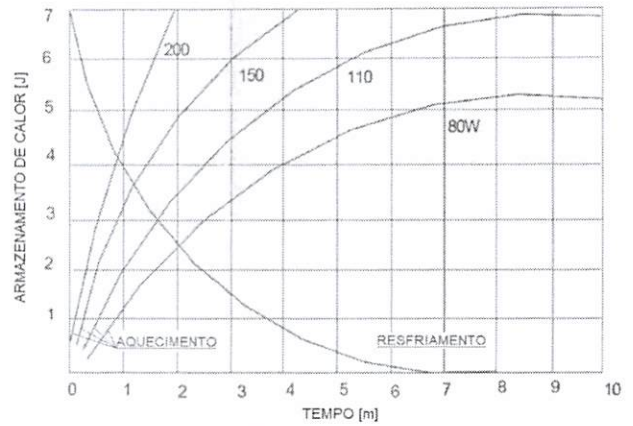
KL27-0.8-70

Handwritten signatures and initials in blue ink.

CARACTERÍSTICAS TÉRMICAS DO ANODO



E7696

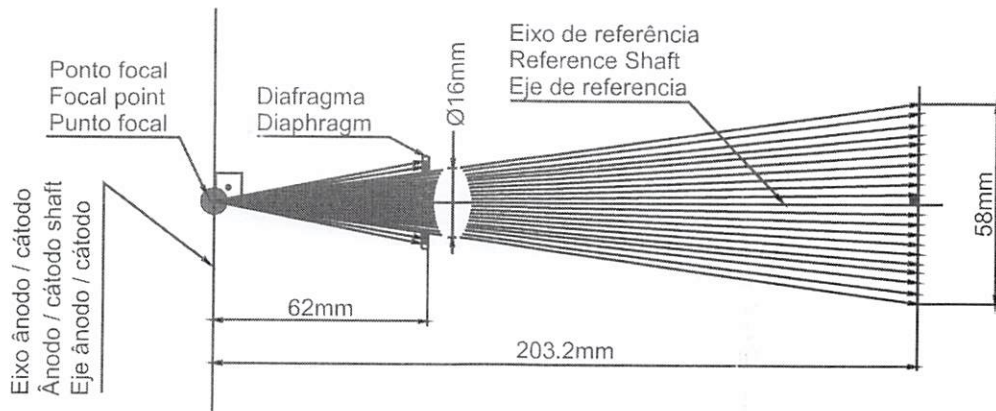


KL27-0.8-70



As ampolas de raio-x são de uso exclusivo do Aparelho de Raios-X Odontológico.

LIMITADOR DE FEIXE



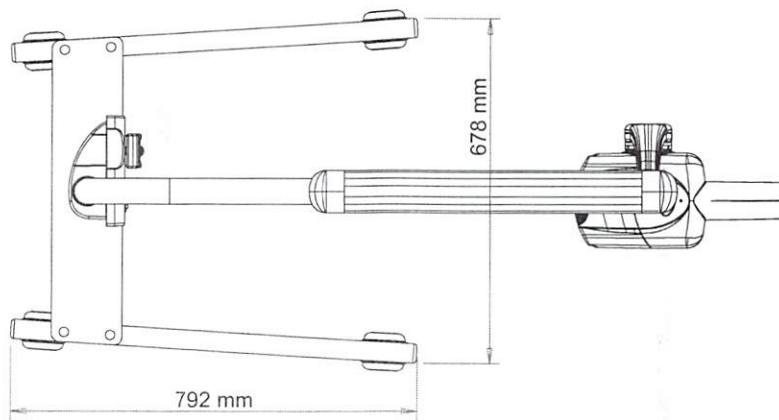
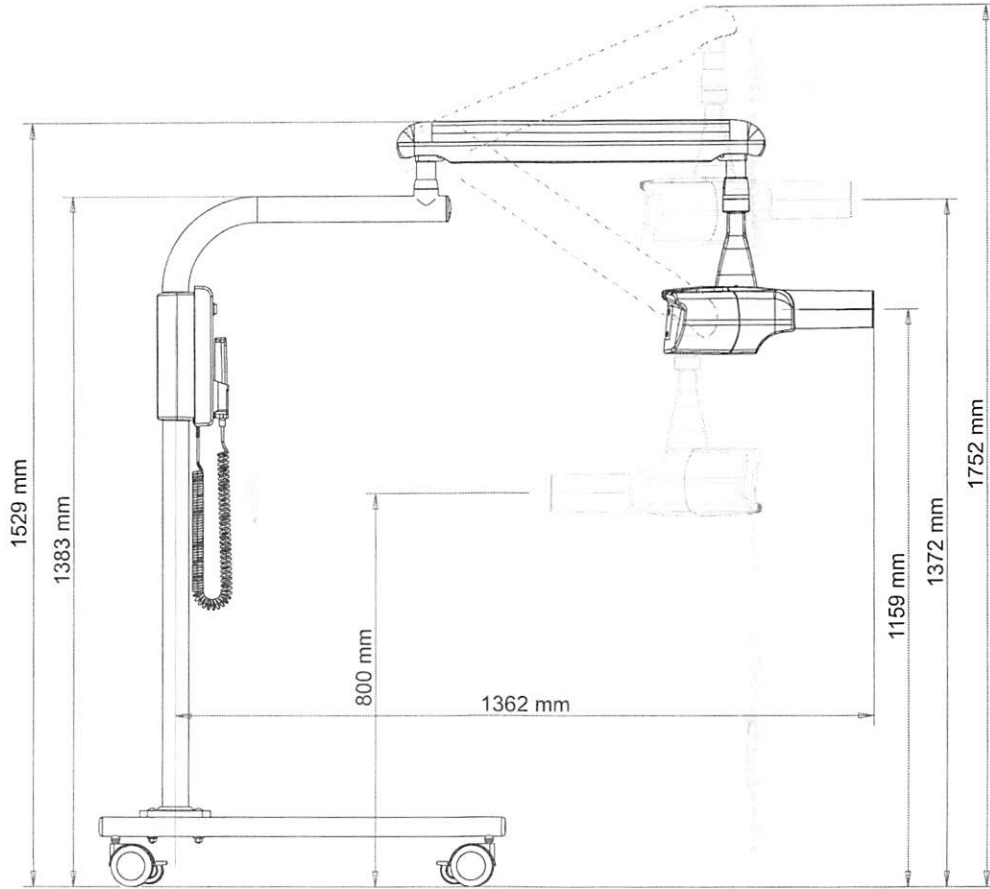
11.7.NORMAS E REGULAMENTOS

Esse equipamento foi projetado e manufaturado para atender as seguintes normas:

ABNT NBR IEC 60601-1:2010 Emenda 1:2016	Equipamento Elétrico Médico - Parte 1: Requisitos gerais de segurança básica e desempenho essencial.
ABNT NBR IEC 60601-1-2:2017	Equipamento Elétrico Médico, Parte 1-2: Requisitos gerais de segurança básica e desempenho essencial – Norma colateral: Interferências Eletromagnéticas - Requisitos e testes.
ABNT NBR IEC 60601-1-3:2010	Equipamento Elétrico Médico, Parte 1-3: Requisitos gerais de segurança básica e desempenho essencial – Norma colateral: Proteção de radiação em equipamento de raios X de diagnóstico.
ABNT NBR IEC 60601-1-6:2020	Equipamento Elétrico Médico, Parte 1-6: Requisitos gerais de segurança básica e desempenho essencial – Norma colateral: Usabilidade.
IEC 60601-1-9:2007+AMD1:2013	Equipamento elétrico médico - Parte 1-9: Requisitos gerais para segurança básica e desempenho essencial - Padrão colateral: Requisitos para projeto ambientalmente consciente
IEC 62304:2006	Software de dispositivos médicos - Processos do ciclo de vida do software.
ABNT NBR IEC 60601-2-65:2020	Equipamento eletromédico - Parte 2-65: Requisitos particulares para a segurança básica e desempenho essencial de equipamentos de raios X odontológicos intraorais.
ABNT NBR ISO 13485:2016	Sistemas de gestão da qualidade - Requisitos para fins regulatórios
ISO 10993-1:2018	Avaliação biológica dos dispositivos médicos - Parte 1: Avaliação e testes.
ABNT NBR ISO 14971:2009	Dispositivos médicos - Aplicação da gestão de riscos aos dispositivos médicos.
IEC TR 60878:2015	Símbolos gráficos para equipamentos elétricos na prática médica.

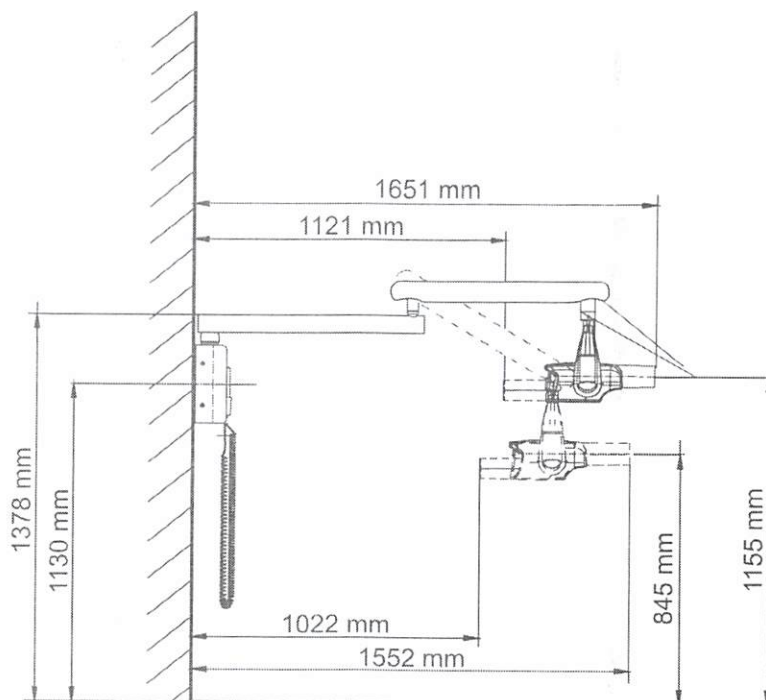
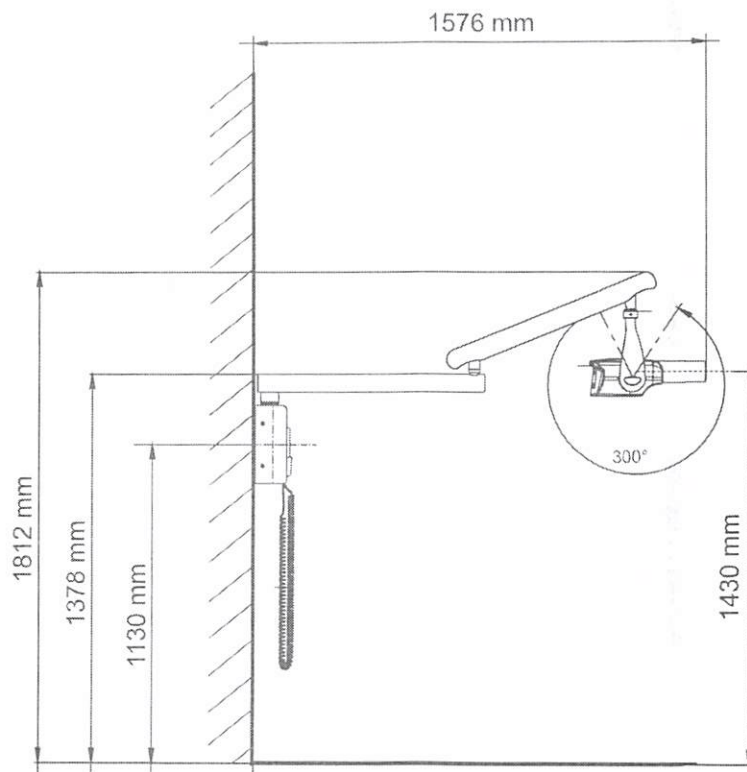
11.8.DIMENSIONAL

Modelo: AXR Coluna Móvel



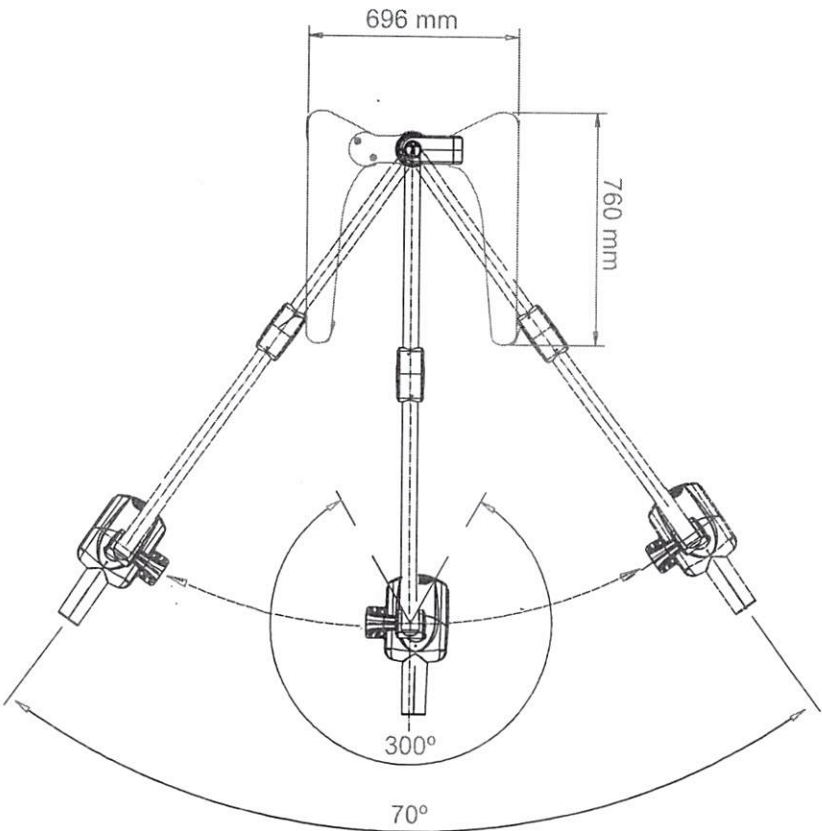
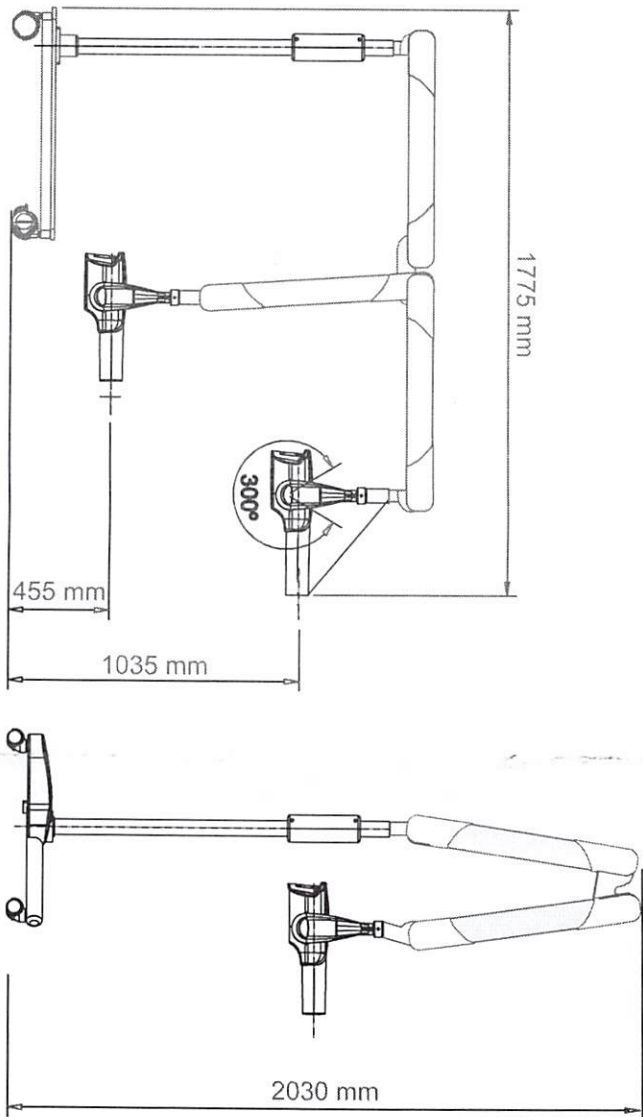
fs
Om
po

Modelo: AXR Parede



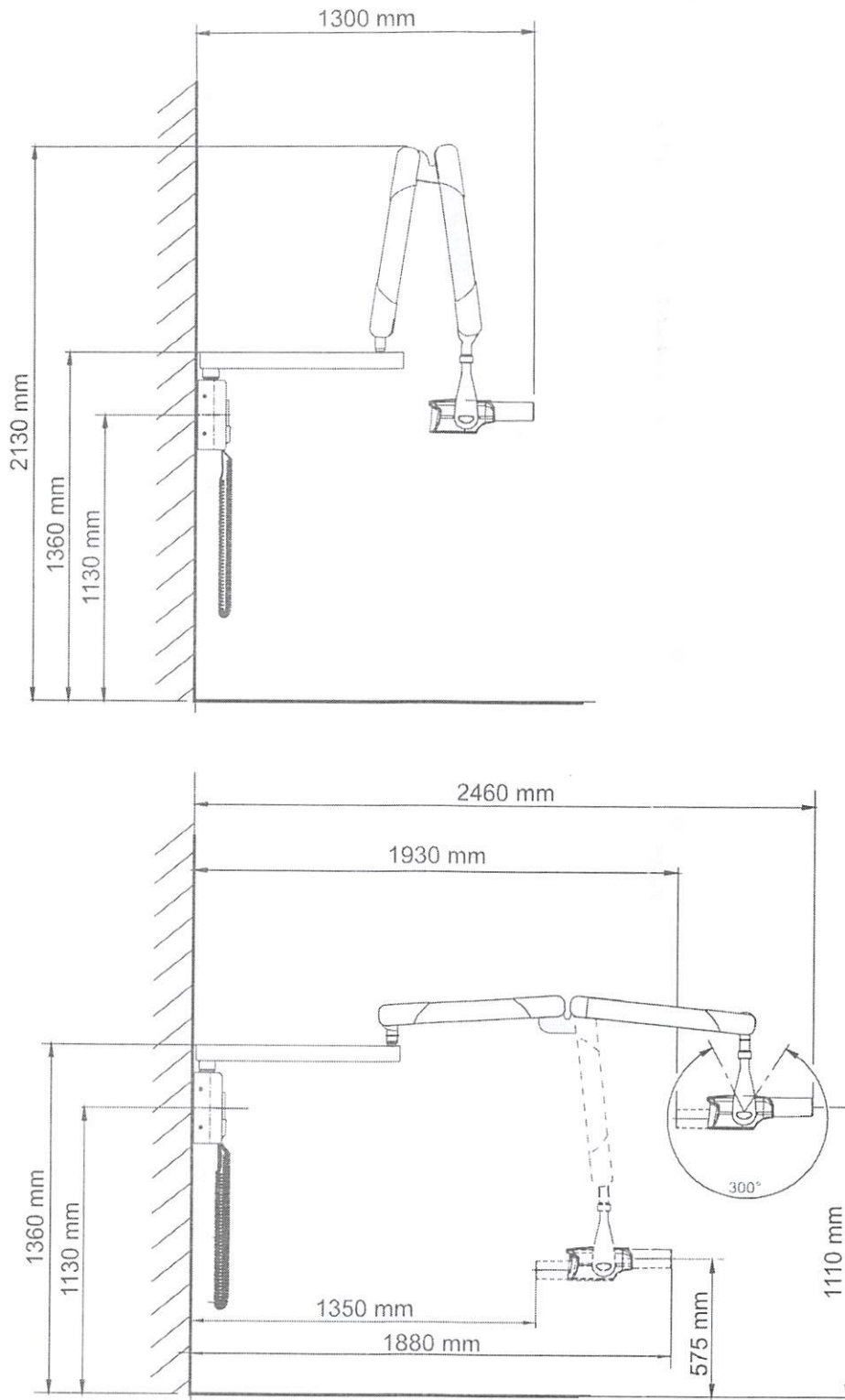
Om
f *q*

Modelo: AXR Pantagráfico Coluna Móvel



FS
Dm

Modelo: AXR Pantagráfico Parede



Handwritten signatures and initials in blue ink.

12

COMPATIBILIDADE ELETROMAGNÉTICA

Alliage S/A Industrias Médico Odontológica

Telefone: +55 (16) 3512-1212

Rodovia Abrão Assed, Km 53 – CEP 14097-500 –Ribeirão Preto – SP –Brasil

Handwritten initials or signature

002348

12.COMPATIBILIDADE ELETROMAGNÉTICA (EMC)

O Aparelho de Raios-X Odontológico é destinado ao uso em ambiente eletromagnético especificado abaixo. Convém que o comprador ou o usuário garanta que este seja utilizado em tal ambiente.

O Aparelho de Raios-X Odontológico é apropriado para uso em ambiente profissional de cuidado à saúde, não incluindo áreas onde haja equipamentos sensíveis ou fontes de perturbações eletromagnéticas intensas, como a sala blindada contra RF de um sistema EM para imagens de ressonância magnética, em salas de operação próximas a equipamentos cirúrgicos de AF ativos, laboratórios de eletrofisiologia, salas blindadas ou áreas onde equipamentos de terapia de ondas curtas são usados.

As tabelas a seguir fornecem informações de conformidade do equipamento a norma ABNT NBR IEC 60601-1-2:2017.

12.1.ORIENTAÇÃO E DECLARAÇÃO PARA EMISSÕES ELETROMAGNÉTICAS

ENSAIOS DE EMISSÕES	CONFORMIDADE	AMBIENTES ELETROMAGNÉTICAS - DIRETRIZES
Emissões RF CISPR 11	Grupo 1	O Aparelho de Raios-X Odontológico utiliza energia de RF apenas para suas funções internas. Portanto, suas emissões de RF são muito baixas e provavelmente não causarão qualquer interferência em equipamentos eletrônicos nas proximidades.
Emissões de RF CISPR 11	Classe A	
Emissões de harmônicas IEC 61000-3-2	Classe A	
Flutuação de tensão/ Emissões de cintilação IEC 61000-3-3	Em conformidade	
<p>Nota: As características de emissões deste equipamento o tornam adequado para uso em áreas industriais e hospitais (IEC/CISPR 11, Classe A). Se for utilizado em um ambiente residencial (para o qual normalmente é requerida a IEC/CISPR 11, Classe B), este equipamento pode não oferecer proteção adequada a serviços de comunicação por radiofrequência. O usuário pode precisar tomar medidas de mitigação, como realocar ou reorientar o equipamento.</p>		

12.2. ORIENTAÇÃO E DECLARAÇÃO PARA IMUNIDADE ELETROMAGNÉTICA

FENÔMENO	NORMA BÁSICA DE EMC OU MÉTODO DE ENSAIO	NÍVEL DE ENSAIO DE IMUNIDADE	NÍVEL DE CONFORMIDADE
Descarga eletrostática	IEC 61000-4-2	± 8 kV contato ± 2 kV, ± 4 kV, ± 8 kV, ± 15 kV ar	± 8 kV contato ± 2 kV, ± 4 kV, ± 8 kV, ± 15 kV ar
Campos EM de RF irradiada	IEC 61000-4-3	3 V / m 80 MHz - 2,7 GHz 80% AM a 1 kHz	3 V / m 80 MHz - 2,7 GHz 80% AM a 1 kHz
Campos na proximidade a partir de equipamentos de comunicações sem fio por RF	IEC 61000-4-3	Consulte tabela	Consulte tabela
Transientes elétricos rápidos / salvos	IEC 61000-4-4 entrada de alimentação c.a.	± 2 kV 100 kHz frequência de repetição	± 2 kV 100 kHz frequência de repetição
	IEC 61000-4-4 entrada/saída de sinal	± 1 kV 100 kHz frequência de repetição	± 1 kV 100 kHz frequência de repetição
Surto Linha a linha	IEC 61000-4-5	± 0,5 kV, ± 1 kV	± 0,5 kV, ± 1 kV
Surto Linha a linha	IEC 61000-4-5	± 0,5 kV, ± 1 kV, ± 2 kV	± 0,5 kV, ± 1 kV, ± 2 kV
Perturbações conduzidas induzidas por campos de RF	IEC 61000-4-6	3 V 0,15 MHz - 80 MHz 6 V em bandas ISM entre 0,15 MHz e 80 MHz 80 % AM a 1 kHz	3 V 0,15 MHz - 80 MHz 6 V em bandas ISM entre 0,15 MHz e 80 MHz 80 % AM a 1 kHz
Campos magnéticos na frequência de alimentação declarada	IEC 61000-4-8	30 A/m 50 Hz ou 60 Hz	30 A/m 50 Hz ou 60 Hz
Quedas de tensão	IEC 61000-4-11	0 % UT; 0,5 ciclo A 0°, 45°, 90°, 135°, 180°, 225°, 270° e 315° 0 % UT; 1 ciclo e 70 % UT; 25/30 ciclo Monofásico: a 0°	0 % UT; 0,5 ciclo A 0°, 45°, 90°, 135°, 180°, 225°, 270° e 315° 0 % UT; 1 ciclo e 70 % UT; 25/30 ciclo Monofásico: a 0°

Raios-X AXR

Interrupções de tensão	IEC 61000-4-11	0 % UT; 250/300 ciclos	O dispositivo se desligará e/ou reinicializará se a energia for interrompida por cinco segundos.
------------------------	----------------	------------------------	--

NOTA 1 A 80 MHz e 800MHz, a maior faixa de frequência é aplicável.

NOTA 2 Estas diretrizes podem não ser aplicáveis a todas as situações. A propagação eletromagnética é afetada pela absorção e reflexão de estruturas, objetos e pessoas.

NOTA 3 UT é a tensão da rede elétrica c.a. antes da aplicação do nível de teste.

CAMPOS DE PROXIMIDADE A PARTIR DE EQUIPAMENTOS DE COMUNICAÇÕES RF SEM FIO

FREQUÊNCIA DE TESTE (MHZ)	BANDA (MHZ)	SERVIÇO	MODULAÇÃO	POTÊNCIA MÁXIMA (W)	DISTÂNCIA (M)	NÍVEL DE ENSAIO DE IMUNIDADE (V/M)
385	380-390	TETRA 400	Modulação de pulso 18Hz	1,8	0,3	27
450	430-470	GMRS 460,FRS 460	FM desvio de \pm 5 kHz Senoidal de 1kHz	2	0,3	28
710	704-787	Banda LTE 13, 17	Modulação de pulso 217 Hz	0,2	0,3	9
745						
7480						
810	800-960	GSM 800/900, TETRA 800, iDEN 820, CDMA 850, Banda LTE 5	Modulação de pulso 18 Hz	2	0,3	28
870						
930						
1720	1700 -1990	GSM 1800; CDMA 1900; GSM 1900; DECT; Banda LTE 1, 3, 4, 25; UMTS	Modulação de pulso 217 Hz	2	0,3	28
1845						
1970						
2450	2400-2570	Bluetooth, WLAN 802.11 b/g/n, RFID 2450, Banda LTE 7	Modulação de pulso 217 Hz	2	0,3	28
5240	5100 - 5800	WLAN 802.11 a/n	Modulação de pulso 217 Hz	0,2	0,3	9
5500						
5785						

LISTA DE CABOS UTILIZADOS		
CABOS	DESCRIÇÃO	COMPRIMENTO
Disparador local	Cabo espiral PVC, seção circular, 6 condutores, 100V, 70°C, isolamento de polipropileno	5 m
Alimentação para equipamento móvel	Cabo de Força Tripolar Bitola 3x 1,00 mm ² , 250V AC, Plug Macho 10A NBR 14136 2P+T, com plug fêmea, Inmetro.	1,9 m
Alimentação para equipamento parede	Cabo de Força Tripolar Bitola 3x 1,00 mm ² , 250V AC.	3 m



O Aparelho de Raios-X Odontológico destina-se a obter imagens radiológicas da anatomia oral, incluindo dentes, áreas maxilofaciais, estruturas orais e ósseas, sendo que o mesmo é para uso exclusivo odontológico. Em caso de distúrbios de EM o operador pode experimentar o travamento das interfaces do equipamento.



A conformidade com os padrões EMC e EMI não pode ser garantida pelo uso de cabos alterados ou que não obedecem aos mesmos padrões que o equipamento foi validado.



O uso deste equipamento adjacente a outro equipamento deve ser evitado, pois pode resultar em operação inadequada. Se este uso se fizer necessário, convém que este e o outro equipamento sejam observados para se verificar que estejam operando normalmente.



Não utilize acessórios, transdutores, partes internas dos componentes e outros cabos senão aqueles previamente especificados pelo fabricante. Isto pode resultar o aumento da emissão ou o decréscimo da imunidade eletromagnética e resultar em operação inadequada.



Para manter a segurança básica em relação a perturbações eletromagnéticas durante a vida útil esperada, sempre utilize o equipamento no ambiente eletromagnético especificado e siga a recomendação de manutenção descritas neste manual.



Os pinos, soquetes de conectores ou elementos que carregam o símbolo de aviso ESD não devem ser tocados ou interligados sem medidas de proteção ESD.



§ 2^o m

002354

NUM. REG. ANVISA: 10069210087

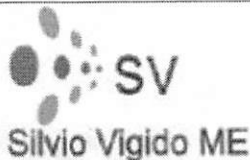
SAEVO 

www.saevo.com.br

uma marca
alliage

3 d om

002355



SILVIO VIGIDO ME
RUA: AVENIDA DEPUTADO EMILIO CARLOS, N°1384 - LIMÃO - CEP: 02720-100
TELEFONE: (11) 3932-6540 OU (11) 3932-6550
CNPJ: 21.276.825.0001/03
EMAIL: SILVIOVIGIDO@OUTLOOK.COM

Ao Órgão 987775 - PREFEITURA MUNICIPAL DE PLANALTO. Pregão Eletrônico N° 722023. Apresentamos nossa proposta de preços.

Item	Descrição	Unidade	Qtd	R\$ Unitário	Valor Total
9	CONCENTRADOR DE OXIGÊNIO - CONCENTRADOR DE OXIGÊNIO TIPO: ELÉTRICO , TIPO GABINETE: COMPACTO E PORTÁTIL CONCENTRAÇÃO: CONCENTRAÇÃO 90 A 93% , COMPONENTES: ALARME DE BUSCA, LUZES FUNCIONAMENTO , ACESSÓRIOS: CAPA PROTETORA PASSAGEM P/ CATETER, UMIDIFICADOR , ALIMENTAÇÃO: 110/220 V, CARACTERÍSTICAS ADICIONAIS: BATERIA RECARREGÁVEL, BOLSA, CABOS CONEXÃO , CAPACIDADE: 1 A 5 L/MI MARCA: MERCURY FABRICANTE: MERCURY MODELO/VERSÃO: MERCURY	UNIDADE	3,00	5.980,91	17.942,73
Valor total da proposta:					17.942,73

O valor total dessa proposta é de R\$17.942,73 (dezesete mil e novecentos e quarenta e dois reais e setenta e três centavos).

dos Comerciais:

- Declaro que nos preços propostos encontram-se incluídos todos os tributos, encargos sociais, frete e quaisquer outros ônus que porventura possam recair sobre o fornecimento do objeto da presente licitação.
- Declaramos que examinamos, conhecemos e nos submetemos às condições contidas neste Edital, bem como verificamos todas as especificações nele exaradas, não havendo qualquer discrepância nas informações e/ou documentos que dela fazem parte.
- Declaramos, ainda, que estamos cientes de todas as condições que possam, de qualquer forma, influir nos custos, assumindo total responsabilidade por erros ou omissões existentes nesta proposta, bem como qualquer despesa relativa à realização integral do seu objeto.

Prazo de validade da Proposta: CONFORME EDITAL

Prazo de Entrega: CONFORME EDITAL

Prazo de Pagamento: CONFORME EDITAL

Prazo de Garantia: CONFORME EDITAL

DADOS BANCÁRIOS

Número do Banco 237
Nome do Banco: Bradesco
Agência: 2776
Conta Corrente: 0021959-2

Número do Banco 001
Nome do Banco: Banco do Brasil
Agência: 386-7
Conta Corrente: 127633-6

Observações:

Sao Paulo, 17 de Janeiro de 2024

Representante Legal




SILVIO VIGIDO

RG:22.654.095.95-9 CPF:264.026.208-40

002356

Handwritten initials and signature



31.314.488/0001-55
AR Limp Ltda. - ME
RUA CARAJÁS, 2216
CEP 85806-253
CASCAVEL/PR

A PREFEITURA MUNICIPAL DE PLANALTO/PR
Comissão de licitações
Pregão Eletrônico 072/2023

1 – IDENTIFICAÇÃO DO CONCORRENTE:

RAZÃO SOCIAL: AR LIMP LTDA
CNPJ: 31.314.488/0001-55
INSCRIÇÃO ESTADUAL: 90790174-23
ENDEREÇO: RUA CARAJAS, 2216 – BAIRRO EMERALDA – CEP 85.806-253 – CASCAVEL - PR
TELEFONE: (45) 9.9828-2000
E-MAIL: licitacaoarlimp@hotmail.com OU comercial.arlimp@hotmail.com
REPRESENTANTE LEGAL: REINALDO SERGIO ALVES
CARGO: SOCIO/ADMINISTRADOR
CARTEIRA DE IDENTIDADE: 6.919.452-4 SSP/PR
CPF: 045.163.089-08

2 - DADOS PARA PAGAMENTO:

BANCO: SANTANDER
AGÊNCIA: 1317
Nº DA CONTA BANCÁRIA: 130014917

A proponente declara conhecer os termos do instrumento convocatório que rege a presente licitação.

O preço proposto abaixo contempla todas as despesas necessárias ao pleno fornecimento, tais como os encargos (obrigações sociais, impostos, taxas, etc) cotados separados e incidentes sobre o fornecimento. Informamos também que no valor ofertado, está inclusa a garantia de 1 ano, contra defeitos de fabricação, como rege o Código de Defesa do Consumidor, podendo a contratada ser acionada a qualquer momento, dentro deste prazo, para solucionar problemas, indicar assistências técnicas autorizadas na região da CONTRATADA, bem como arcando com os eventuais custos de transporte, e/ou substituição de produtos, que eventualmente possam vir a dar defeito, causados por problemas na sua fabricação. Declaramos ainda que estamos enquadrados como MICROEMPRESA, e gozamos dos privilégios da LC 123/2006.

PROPOSTA COMERCIAL						
ITEM	UNIDADE	QNTD	DESCRIÇÃO DO PRODUTO	MARCA / MODELO	VALOR UNIT	VALOR TOTAL
30	Und	4	TELEVISOR, com as seguintes especificações: apresentar no mínimo 42 polegadas, smart tv led fhd, entrada usb e hdmi, com conversor digital integrado. Garantia mínima de 12 meses.	AOC - 43S5135/78G ROKU	R\$ 1.612,00	R\$ 6.448,00
VALOR TOTAL						R\$ 6.448,00

VALOR TOTAL DA PROPOSTA R\$ 6.448,00 (seis mil quatrocentos e quarenta e oito reais);

VALIDADE DA PROPOSTA: Conforme descrito no Edital.

CONDIÇÕES DE PAGAMENTO: Conforme descrito no Edital.

PRAZO DE ENTREGA: Conforme descrito no Edital.

INSTALAÇÃO/MONTAGEM POR CONTA DO CLIENTE.

DECLARAÇÃO: Declaramos para os devidos fins e efeitos legais, sob as penalidades cabíveis, que o preço oferecido para os itens acima, englobam todas as despesas de transporte, impostos, seguro e total responsabilidade pelas obrigações fiscais, trabalhistas, previdenciárias e todos os encargos que incidirem ou venham a incidir sobre o objeto. Declaramos ainda que estamos de acordo com TODAS as cláusulas estabelecidas pelo edital que rege este certame.

CASCAVEL, 17 DE JANEIRO DE 2024.

AR LIMP
LTDA:31314488000155
5

Assinado digitalmente por AR LIMP LTDA:31314488000155
NO: CNPJ, O=CP-Brasil, S=PR, L=Cascavel, OU=Secretaria da
Prefeitura Municipal de Planalto - PR, OU=PR, OU=CPNJ A1, OU=
31740303000174, OU=videoconferencia, CN=AR LIMP
S=31.314.488/0001-55
Serial: Este é o autor deste documento
cont@arlimp.com.br
Date: 2024.01.17 11:35:23-0700
Font: PDF Reader Versão: 2023.2.0

REINALDO SERGIO ALVES
SOCIO GERENTE

RG: 6.919.452-4 CPF: 045.163.089-08

Handwritten signature and initials

002357

EDITAL DE PREGÃO Nº 072/2023
PROCESSO ADMINISTRATIVO Nº 298/2023
MODALIDADE: PREGÃO ELETRÔNICO
TIPO: MENOR PREÇO POR ITEM

OBJETO: Aquisição de equipamentos e materiais permanentes, que serão adquiridos com recurso proveniente do Termo de Adesão, conforme necessidade da Secretaria Municipal de Saúde do município de Planalto PR.

PROPOSTA COMERCIAL

A empresa ACSUL Comercial Ltda, estabelecida na Servidão Diamantina Freitas, nº 50, Centro, Florianópolis/SC, telefone (41) 3501-7271, endereço eletrônico acsulcomercio@gmail.com, inscrita no CNPJ sob nº 41.471.513/0001-68, neste ato representada por Edicon Vitor Balbino, Gerente de Operações, RG 8382624-0, CPF 010217229-36, Travessa Margarida, 141, Eucaliptos, Fazenda Rio Grande/PR, vem por meio desta, apresentar Proposta de Preços ao Edital de Pregão Eletrônico nº 072/2023 em epigrafe que tem por objeto a Contratação de empresa para a aquisição de móveis e equipamentos, que serão adquiridos com recurso proveniente do Termo de Adesão ao incentivo financeiro do Programa de Qualificação da Atenção Primária, na modalidade fundo a fundo, conforme necessidade da secretaria solicitante do município de Planalto PR, conforme segue:

Item	Especificação	Marca e Modelo	Unidade	Quantidade	Valor Unitário R\$
8	COLCHONETE, material utilizado para atividade física, colchonete de espuma, densidade 23, revestido com courvin. Dimensões aproximadas: 180cm x 140cm x 5cm. Garantia mínima de 12 meses.	ACSUL	Un	20	R\$ 192,50

Informar Valor total R\$ 3.850,00 (três mil e oitocentos e cinquenta reais).

A validade desta proposta é de **60 (sessenta) dias corridos**, contados da data da abertura da sessão pública de **PREGÃO ELETRÔNICO**.

A apresentação da proposta implicará na plena aceitação das condições estabelecidas neste edital e seus anexos.

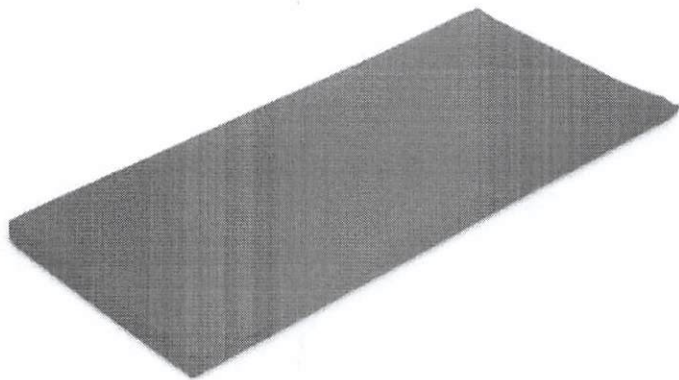
Florianópolis, 17 de janeiro de 2024

Assinado de forma digital por
EDICON VITOR
BALBINO:01021722936
1722936

Edicon Vitor Balbino
010217229-36
Gerente de Operações
ACSUL Comercial Ltda

002358

ESPECIFICAÇÃO DE PRODUTOS



Colchonete 180x140x5

ACSUL COMERCIAL LTDA
CNPJ 41.471.513/0001-68

TECIDO COURVIN

70% PVC

30% POLIÉSTER

ENCHIMENTO

100% POLIURETANO



Lavável, secagem rápida,
impermeável.

FABRICADO NO BRASIL

ACSUL COMERCIAL LTDA – CNPJ 41.471.513/0001-68 – IE 261005022 –
R. SERVIDÃO DIAMANTINA FREITAS, 50, CENTRO, FLORIANÓPOLIS/SC

002359

fs
q om

PROPOSTA DE PREÇO

AO MUNICÍPIO DE PLANALTO/PR

Apresentamos nossa proposta de preços para atender ao PE N° 072/2023 conforme informações abaixo:

Item	Descrição	Qtd	Valor Uni	Valor Total
25	MESA AUXILIAR para material ginecológico com tampa e prateleira em chapa de aço inox 20 de acabamento polido, pés em tubo de 1 X 1,20 mm, pés providos de rodas giratórias de 3" de diâmetro com aro de rodas de polietileno, extremidades sem arestas. Fixação da prateleira seja por solda com acabamento liso. Medindo aproximadamente 0,40 X 0,60 X 0,80 Garantia mínima de 12 meses ANVISA ISENTA MARCA ALP MODELO ALP	5	R\$ 459,80	2.299,00
Valor Global			R\$ 2.299,00	

SCHEFFER

PRODUTOS PARA SAUDE

ALP COMERCIO DE PRODUTOS PARA SAUDE LTDA

ENDEREÇO: R PASTOR MANOEL VIRGINIO DE SOUZA, 1059 - LJ 01
BAIRRO: CAPAO DA IMBUIA
CEP: 82.810-400
CNPJ: 43.134.552/0001-03
I/E: 90905330-77
INSCRIÇÃO MUNICIPAL: 14 01 962.540-6

Representante: Lucas Eduardo Scheffer Martins
Telefone: 41 99914-1681
E-mail.: licitacoes@vitalscheffer.com.br
Prazo de validade da proposta: 60 (sessenta) dias;
Prazo de entrega: Conforme Edital;

002300

Prazo de garantia: Conforme Edital.

Dados Bancários: Ag. 3041-4, C/c 3825-3, Banco do Brasil.

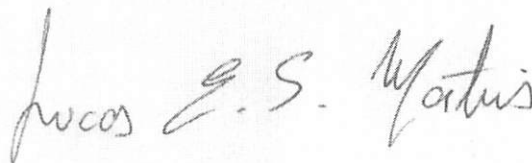
Outras informações:

– Declaramos que estamos de pleno acordo com todas as condições estabelecidas no Edital e seus Anexos, bem como aceitamos todas as obrigações e responsabilidades especificadas no Termo de Referência.

– Declaramos que nos preços cotados estão incluídas todas as despesas que, direta ou indiretamente, fazem parte do presente objeto, tais como gastos da empresa com suporte técnico e administrativo, impostos, seguros, taxas, ou quaisquer outros que possam incidir sobre gastos da empresa, sem quaisquer acréscimos em virtude de expectativa inflacionária e deduzidos os descontos eventualmente concedidos. O preço proposto abrange todos os tributos (impostos, taxas, emolumentos, contribuições fiscais e parafiscais), leis sociais, administração, lucros, equipamentos e ferramental, transporte de material;

– Caso nos seja adjudicado o objeto da licitação, comprometemo-nos em assinar o Contrato no prazo determinado no documento de convocação, e para esse fim fornecemos os seguintes dados do representante legal: LUCAS EDUARDO SCHEFFER MARTINS, brasileiro, solteiro, administrador, portador da cédula de identidade RG sob nº 8932056-9 SESP/PR, inscrito no CPF sob nº 047.965,079-90.

Curitiba/PR, 17 de Janeiro de 2024.



Lucas Eduardo Scheffer Martins
Representante Legal

002301

Centro Oeste

Comércio de Móveis e Equipamentos Ltda.

FONE (46) 3536-6378 - E-mail: anamichele@hotmail.com

EDITAL DE PREGÃO Nº 72/2023
PROCESSO ADMINISTRATIVO Nº 298/2023
MODALIDADE: PREGÃO ELETRÔNICO
TIPO: MENOR PREÇO GLOBAL POR ITEM

ANEXO – II

PROPOSTA COMERCIAL

A Centro Oeste Comercio de Moveis e Equipamentos Ltda., estabelecida na rua Prudente de Moraes, 855, Centro, Dois Vizinhos/PR, devidamente inscrita no CNPJ sob nº 73.334.476/0001-32, neste ato representada por seu procurador, o Sr. Avelino Andretta Santolin, RG. 958.063 e CPF. 156.316.309-82, vem por meio desta apresentar Proposta de Preços ao Edital de Pregão Eletrônico nº 72/2023, conforme segue:

ITEM	OBJETO	QTD	UND	UNIT.	TOTAL
05	CADEIRA PRESIDENTE, encosto fabricado em compensado multilaminado resinado, moldado anatomicamente a quente para se adaptar a coluna vertebral, com no mínimo 14mm de espessura; Espuma injetada anatomicamente em poliuretano flexível microcelular de alta resistência, isento de CFC, com densidade controlada de 43 a 60kg/m ³ com no mínimo 55 cm de espessura. Revestimento do encosto em couríssimo, formado por costuras laterais e centrais fixados com grampo; Contracapa do encosto injetadas em polipropileno copolímero texturizado na cor preta; Assento em compensado multilaminado resinado, moldado anatomicamente a quente com no mínimo 14 mm de espessura; poliuretano flexível microcelular de alta resistência, isento de CFC, com densidade controlada de 43 a 60kg/m ³ com no mínimo 55 cm de espessura; Apoio de braço com corpo do braço em polipropileno copolímero cor preta com estrutura vertical em formato de L fabricado em chapa de aço SAE 1020 com no mínimo 50,50mm de largura e no mínimo 6,3mm de espessura; Com 07 posições de regulagem de altura feitas por meio de botão, totalizando pelo menos 80mm de curso; Estrutura vertical com 02 furos oblongos, permitindo ajuste horizontal por parafuso. giratória e com rodízios; acento e encosto estofados com regulagem de altura através de pistão a gás, reclino das costas, encosto de braços, ergonômica, suporta até 120 kg. 1.204,42 24.088,40 6 Encosto - Largura: entre 50 e 65cm - Altura: entre 70 e 74cm - Altura máxima até o chão: 125cm - Altura mínima até o chão: 105cm. - Assento - Profundidade: entre 40 e 50cm - Largura: entre 54 e 66cm - Altura máxima até o chão: 60cm - Altura mínima até o chão: 47cm. Braços: Comprimento entre 44 e 46cm Largura: entre 8 e 10cm. Garantia mínima de 60 meses, PLAXMETAL 60000	07	UN	771,14	5.397,98

Informar Valor total: A validade desta proposta é de 60 (sessenta) dias corridos, contados da data da abertura da sessão pública de PREGÃO ELETRÔNICO. A apresentação da proposta implicará na plena aceitação das condições estabelecidas neste edital e seus anexos.

Dois Vizinhos, 17 de janeiro de 2024.

Avelino A. Santolin – Procurador
RG. 958.063 – CPF. 156.316.309-82



Documento assinado digitalmente

ANA MICHELE SANTOLIN

Data: 17/01/2024 15:41:23-0300

Verifique em <https://validar.itu.gov.br>



HELITÉCNICA

Equipamentos para Escritório Ltda

Rua São Paulo, 312 - Centro - Telefax (46) 523-4250
85.601-010 - Francisco Beltrão - PR.

proposta comercial

A empresa HELITECNICA EQUIPAMENTOS PARA ESCRITORIO LTDA, estabelecida na RUA MATO GROSSO 628 BAIRRO VILA NOVA EM FRANCISACO BELTRÃO PR email helitecnica@hotmail.com tel 046-999751447, inscrita no CNPJ sob nº 78.130.457/0001-08, neste ato representada por Edilson Tadeu Casanova sócio/administrador, RG4.016.349-2, CPF545.866.159-15 Rua mato grosso 628 vila nova Francisco Beltrão Pr, vem por meio desta, apresentar Proposta de Preços ao Edital de Pregão Eletrônico nº 072/2023 em epigrafe que tem por objeto a Contratação de empresa para a aquisição de móveis e equipamentos, que serão adquiridos com recurso proveniente do Termo de Adesão ao incentivo financeiro do Programa de Qualificação da Atenção Primária, na modalidade fundo a fundo, conforme necessidade da secretaria solicitante do município de Planalto PR, conforme segue

item	especificações	Marc/mod	un	quant	Vlr unitario
20	IMPRESSORA LASER MULTIFUNCIONAL, especificação mínima: que esteja em linha de produção pelo fabricante; impressora com tecnologia Laser ou Led; padrão de cor monocromático; tipo multifuncional (imprime, copia, digitaliza, fax); memória 128 MB; resolução de impressão 600 x 600 DPI; resolução de digitalização 1200 x 1200 DPI; resolução de cópia 600 x 600; velocidade de impressão 30 PPM preto e branco; capacidade da bandeja 150 páginas; ciclo mensal 30.000 páginas; fax 33.6kbps opcional; interfaces USB, rede ethernet 10/100 e WIFI 802.11 b/g/n; frente e verso automático. Garantia mínima de 12 meses	Brother/L2540DW	un	05	2.624,00

B

g

om

002363

19	<p>IMPRESSORA LASER COMUM, especificação mínima: que esteja em linha de produção pelo fabricante; impressora laser com padrão de cor monocromático; resolução mínima de 1200 x 1200 DPI; velocidade de 35 páginas por minuto PPM; suportar tamanho de papel a5, a4 carta e ofício; capacidade de entrada de 200 páginas; ciclo mensal de 50.000 páginas; interface USB; permitir compartilhamento por meio e rede 10/100/100 ethernet e WIFI 802.11 b/g/n; suportar frente e verso automático; o produto deverá ser novo, sem uso, reforma ou recondicionamento; Garantia mínima de 12 meses.</p>	Brother/2360DW	07	UN	1.985,70
26	<p>NOBREAK (para computador/impressora), especificação mínima: que esteja em linha de produção pelo fabricante. No-break com potência nominal mínima de 1,2 Kva. Potência real mínima de 600 W. Tensão entrada 115 / 127 / 220 V (em corrente alternada) com comutação automática. Tensão de saída 110 / 115 ou 220 V (a ser definida pelo solicitante). Alarme audiovisual. Bateria interna selada. Autonomia a plena carga de, no mínimo, 15 minutos considerando consumo de 240 W. Possuir, no mínimo, seis tomadas de saída padrão brasileiro. O produto deverá ser novo, sem uso, reforma ou recondicionamento. Garantia mínima de 12 meses.</p>	RAGTECH/4125	10	UN	491,02

INFORMAR O VALOR TOTAL ----- 31.930,10

A validade desta proposta é de **60 (sessenta) dias corridos**, contados da data da abertura da sessão pública de **PREGÃO ELETRÔNICO**.

A apresentação da proposta implicará na plena aceitação das condições estabelecidas neste edital e seus anexos

Edilson Tadeu Casanova (Socio Administrador) Rg.4.016.349-2 /CPF 545.866.1569-15

FRANCISCO BELTRÃO 17 DE JANEIRO DE 2024

78.130.457/0001-08
HELITÉCNICA EQUIPAMENTOS
PARA ESCRITÓRIO LTDA- ME
 Rua Mato Grosso, 628
 Vila Nova - CEP 85605-280
 Francisco Beltrão - Paraná

002364



HELITÉCNICA

Equipamentos para Escritório Ltda

Rua São Paulo, 312 - Centro - Telefax (46) 523-4250
85.601-010 - Francisco Beltrão - PR.

proposta comercial

A empresa HELITECNICA EQUIPAMENTOS PARA ESCRITORIO LTDA, estabelecida na RUA MATO GROSSO 628 BAIRRO VILA NOVA EM FRANCISACO BELTRÃO PR email helitecnica@hotmail.com tel 046-999751447, inscrita no CNPJ sob nº 78.130.457/0001-08, neste ato representada por Edilson Tadeu Casanova sócio/administrador, RG4.016.349-2, CPF545.866.159-15 Rua mato grosso 628 vila nova Francisco Beltrão Pr, vem por meio desta, apresentar Proposta de Preços ao Edital de Pregão Eletrônico nº 072/2023 em epigrafe que tem por objeto a Contratação de empresa para a aquisição de móveis e equipamentos, que serão adquiridos com recurso proveniente do Termo de Adesão ao incentivo financeiro do Programa de Qualificação da Atenção Primária, na modalidade fundo a fundo, conforme necessidade da secretaria solicitante do município de Planalto PR, conforme segue

item	especificações	Marc/mod	un	quant	Vlr unitario
20	IMPRESSORA LASER MULTIFUNCIONAL, especificação mínima: que esteja em linha de produção pelo fabricante; impressora com tecnologia Laser ou Led; padrão de cor monocromático; tipo multifuncional (imprime, copia, digitaliza, fax); memória 128 MB; resolução de impressão 600 x 600 DPI; resolução de digitalização 1200 x 1200 DPI; resolução de cópia 600 x 600; velocidade de impressão 30 PPM preto e branco; capacidade da bandeja 150 páginas; ciclo mensal 30.000 páginas; fax 33.6kbps opcional; interfaces USB, rede ethernet 10/100 e WIFI 802.11 b/g/n; frente e verso automático. Garantia mínima de 12 meses	Brother/L2540DW	un	05	2.624,00
item	especificações	Marc/mod	un	quant	Vlr unitario

Es
op
om

002365

26	<p>NOBREAK (para computador/impressora), especificação mínima: que esteja em linha de produção pelo fabricante. No-break com potência nominal mínima de 1,2 Kva. Potência real mínima de 600 W. Tensão entrada 115 / 127 / 220 V (em corrente alternada) com comutação automática. Tensão de saída 110 / 115 ou 220 V (a ser definida pelo solicitante). Alarme audiovisual. Bateria interna selada. Autonomia a plena carga de, no mínimo, 15 minutos considerando consumo de 240 W. Possuir, no mínimo, seis tomadas de saída padrão brasileiro. O produto deverá ser novo, sem uso, reforma ou recondicionamento. Garantia mínima de 12 meses.</p>	Ragtech/4125	un	10	491,02

Informar Valor total R\$. 18.030,20

A validade desta proposta é de **60 (sessenta) dias corridos**, contados da data da abertura da sessão pública de **PREGÃO ELETRÔNICO**.

A apresentação da proposta implicará na plena aceitação das condições estabelecidas neste edital e seus anexos.

Francisco Beltrão 17 de janeiro de 2024


JS *AD* *am*

002366

Edilson Tadeu Casanova (sócio/Administrador)

RG 4.016.349-2

CPF 545.866.159-15



78.130.457/0001-08
HELITÉCNICA EQUIPAMENTOS
PARA ESCRITÓRIO LTDA- ME
Rua Mato Grosso, 628
Vila Nova - CEP 85605-280
Francisco Beltrão - Paraná

fs | p om

002367

Pregão/Concorrência Eletrônica

987775.722023 .53950 .4443 .7869404064



PREFEITURA MUNICIPAL DE PLANALTO

DIGITALIZADO

Ata de Realização do Pregão Eletrônico

Nº 00072/2023

Às 09:00 horas do dia 15 de janeiro de 2024, reuniram-se o Pregoeiro Oficial deste Órgão e respectivos membros da Equipe de Apoio, designados pelo instrumento legal 084/2023 de 14/06/2023, em atendimento às disposições contidas na Lei Nº 10.520 de 17 de julho de 2002 e no Decreto Nº 10.024 de 20 de setembro de 2019, referente ao Processo Nº 298, para realizar os procedimentos relativos ao Pregão Nº 00072/2023. Modo de disputa: Aberto. Objeto: Aquisição de equipamentos e materiais permanentes, que serão adquiridos com recurso proveniente do Termo de Adesão, conforme necessidade da Secretaria Municipal de Saúde do município de Planalto PR.. O Pregoeiro abriu a Sessão Pública em atendimento às disposições contidas no edital, divulgando as propostas recebidas. Abriu-se em seguida a fase de lances para classificação dos licitantes relativamente aos lances ofertados.

Item: 1**Descrição:** Aparelho raios x**Descrição Complementar:** Aparelho Raios X Tipo Aparelho: De Parede , Aplicação: Uso Odontológico , Tensão Alimentação: 110/220 V, Amperagem: Corrente No Tubo Entre 7 E 9 MA, Potência Cabeçote: Tensão Do Tubo 70 Kvp , Características Adicionais: Comando Eletrônico Digital, Cabo Espiralado , Potência: Potência Aparente 1200 V**Tratamento Diferenciado:** Tipo I - Participação Exclusiva de ME/EPP/Equiparada**Quantidade:** 2**Unidade de fornecimento:** Unidade**Valor Máximo Aceitável:** R\$ 26.144,1000**Situação:** Aceito e Habilitado**Aplicabilidade Decreto 7174:** Não**Aplicabilidade Margem de Preferência:** Não**Intervalo mínimo entre lances:** R\$ 1,00**Aceito para:** MF DE ALMEIDA & CIA. LTDA, pelo melhor lance de R\$ 21.541,1000 .**Item: 2****Descrição:** Balde**Descrição Complementar:** Balde Material: Plástico Atóxico , Material Alça: Aço , Capacidade: 30 L, Cor: Branca , Características Adicionais: Tampa Tipo Batoque , Formato: Cilíndrico**Tratamento Diferenciado:** Tipo I - Participação Exclusiva de ME/EPP/Equiparada**Quantidade:** 20**Unidade de fornecimento:** Unidade**Valor Máximo Aceitável:** R\$ 7.697,2000**Situação:** Aceito e Habilitado**Aplicabilidade Decreto 7174:** Não**Aplicabilidade Margem de Preferência:** Não**Intervalo mínimo entre lances:** R\$ 1,00**Aceito para:** A A Z SAUDE COMERCIO DE PRODUTOS MEDICOS E HOSPITALARES LTDA, pelo melhor lance de R\$ 3.850,0000 .**Item: 3****Descrição:** Testes psicológicos**Descrição Complementar:** Testes Psicológicos Modelo: Coleção De Testes De Atenção Cta , Componente 1: Atenção, Atenção Concentrada, Alternada E Dividida , Aplicação: P/ Adolescente E Adulto , Apresentação: Bloco De Aplicação**Tratamento Diferenciado:** Tipo I - Participação Exclusiva de ME/EPP/Equiparada**Quantidade:** 1**Unidade de fornecimento:** Unidade**Valor Máximo Aceitável:** R\$ 1.497,8000**Situação:** Aceito e Habilitado**Aplicabilidade Decreto 7174:** Não**Aplicabilidade Margem de Preferência:** Não**Intervalo mínimo entre lances:** R\$ 1,00**Aceito para:** PSI - TESTES PSICOLOGICOS E PEDAGOGICOS LTDA, pelo melhor lance de R\$ 1.490,0000 .**Item: 4****Descrição:** Equipamento odontológico**Descrição Complementar:** Equipamento Odontológico Tipo: Motor Cirúrgico , Fonte: Elétrico , Componentes: Base Com Painel De Controle, Micromotor, Pedal , Torque: Torque Máx. 55 N CM, Rotação: Máximo Cerca De 40.000 RPM, Componentes Adicionais 1: Irrigação C/ Bomba Peristáltica, Suporte P/ Soro**Tratamento Diferenciado:** Tipo I - Participação Exclusiva de ME/EPP/Equiparada**Quantidade:** 1**Unidade de fornecimento:** Unidade**Valor Máximo Aceitável:** R\$ 5.332,9100**Situação:** Aceito e Habilitado**Aplicabilidade Decreto 7174:** Não**Aplicabilidade Margem de Preferência:** Não**Intervalo mínimo entre lances:** R\$ 1,00**Aceito para:** MUNDI EQUIPAMENTOS MEDICOS, ODONTOLOGICOS E VETERINARIOS LTDA, pelo melhor lance de R\$ 3.950,0000 .**Item: 5****Descrição:** Cadeira escritório

002368

Descrição Complementar: Cadeira Escritório Material Estrutura: Polipropileno / Tubo Aço , Material Revestimento Assento E Encosto: Tecido Poliéster , Material Encosto: Poliuretano Injetado Anatômico , Material Assento: Poliuretano Injetado Anatômico , Tratamento Superficial Estrutura: Pintura Eletrostática , Tipo Base: Giratória Com 5 Rodízios Duplos , Tipo Encosto: Regulável , Apoio Braço: Com Regulagem Vertical , Tipo Sistema Regulagem Vertical: Mecânica , Características Adicionais: Peso Max. Recomendado: 200 Kg , Dimensões Assento: 60 X 50 CM, Normas Técnicas: Abnt Nbr 13962/2002

Tratamento Diferenciado: Tipo I - Participação Exclusiva de ME/EPP/Equiparada

Quantidade: 7

Valor Máximo Aceitável: R\$ 7.755,3000

Aplicabilidade Decreto 7174: Não

Intervalo mínimo entre lances: R\$ 1,00

Unidade de fornecimento: Unidade

Situação: Aceito e Habilitado

Aplicabilidade Margem de Preferência: Não

Aceito para: CENTRO OESTE - COMERCIO DE MOVEIS E EQUIPAMENTOS LTDA, pelo melhor lance de R\$ 5.398,0000 e com valor negociado a R\$ 5.397,9800 .

Item: 6

Descrição: Cadeira de rodas

Descrição Complementar: Cadeira De Rodas Tipo Funcionamento: Motorizada , Tipo Construtivo: Dobrável , Material Estrutura: Aço Carbono , Acabamento Estrutura: Pintura Epóxi , Tipo Uso: Locomoção , Tamanho: Adulto , Tipo Encosto: Encosto Reclinável , Acabamento Do Encosto E Assento: Espuma De Alta Densidade , Tipo De Pneu: Pneus Dianteiros Maciços , Tipo Pneu Traseiro: Traseiro Inflável , Apoio Pés: Apoio Pés Regulável , Características Adicionais: Acolchoado E Anatômico , Características Adicionais 01: Computadorizado Com Controle E Buzina , Acessórios: Cinto De Segurança

Tratamento Diferenciado: Tipo I - Participação Exclusiva de ME/EPP/Equiparada

Quantidade: 2

Valor Máximo Aceitável: R\$ 3.329,5400

Aplicabilidade Decreto 7174: Não

Intervalo mínimo entre lances: R\$ 1,00

Unidade de fornecimento: Unidade

Situação: Aceito e Habilitado

Aplicabilidade Margem de Preferência: Não

Aceito para: A A Z SAUDE COMERCIO DE PRODUTOS MEDICOS E HOSPITALARES LTDA, pelo melhor lance de R\$ 2.250,0000 .

Item: 7

Descrição: Carro de emergência hospitalar

Descrição Complementar: Carro De Emergência Hospitalar Estrutura: Chapas E Tampo Em Aço Carbono , Gavetas: 04 Gavetas , Rodízios: Rodízios De 3' Com Freios , Dimensões: Dimensões Aproximadas: 0,80 X 0,80 X 0,40 M, Acessórios: Tábua De Massagem Cardíaca

Tratamento Diferenciado: Tipo I - Participação Exclusiva de ME/EPP/Equiparada

Quantidade: 1

Valor Máximo Aceitável: R\$ 2.119,7900

Aplicabilidade Decreto 7174: Não

Intervalo mínimo entre lances: R\$ 1,00

Unidade de fornecimento: Unidade

Situação: Cancelado no julgamento

Aplicabilidade Margem de Preferência: Não

Item: 8

Descrição: Colchonete

Descrição Complementar: Colchonete Material: Espuma Poliuretano , Densidade: 23 , Comprimento: 1,80 M, Largura: 50 CM, Espessura: 5 CM, Características Adicionais: Com Zíper

Tratamento Diferenciado: Tipo I - Participação Exclusiva de ME/EPP/Equiparada

Quantidade: 20

Valor Máximo Aceitável: R\$ 15.521,6000

Aplicabilidade Decreto 7174: Não

Intervalo mínimo entre lances: R\$ 1,00

Unidade de fornecimento: Unidade

Situação: Aceito e Habilitado

Aplicabilidade Margem de Preferência: Não

Aceito para: ACSUL COMERCIAL LTDA, pelo melhor lance de R\$ 3.850,0000 .

Item: 9

Descrição: Concentrador de oxigênio

Descrição Complementar: Concentrador De Oxigênio Tipo: Elétrico , Tipo Gabinete: Compacto E Portátil , Concentração: Concentração 90 A 93% , Componentes: Alarme De Busca, Luzes Funcionamento , Acessórios: Capa Protetora Passagem P/ Cateter, Umidificador , Alimentação: 110/220 V, Características Adicionais: Bateria Recarregável, Bolsa, Cabos Conexão , Capacidade: 1 A 5 L/MI

Tratamento Diferenciado: Tipo I - Participação Exclusiva de ME/EPP/Equiparada

Quantidade: 3

Valor Máximo Aceitável: R\$ 17.942,7300

Aplicabilidade Decreto 7174: Não

Intervalo mínimo entre lances: R\$ 1,00

Unidade de fornecimento: Unidade

Situação: Aceito e Habilitado

Aplicabilidade Margem de Preferência: Não

Aceito para: SILVIO VIGIDO, pelo melhor lance de R\$ 17.942,7300 .

Item: 10

Descrição: Tenda oxigenoterapia

Descrição Complementar: Tenda Oxigenoterapia Material: Acrílico Transparente , Modelo: Corpo Trapezoidal C/ Abertura Frontal , Componentes: Tampa Superior, Orifícios Laterais , Componentes Adicionais: Defletor, Conjunto Nebulizador , Acessórios: Válvula Admissão O2 , Dimensão: Cerca De 50 X 50 X 35 C

Tratamento Diferenciado: Tipo I - Participação Exclusiva de ME/EPP/Equiparada

Quantidade: 3

Valor Máximo Aceitável: R\$ 6.829,8000

Aplicabilidade Decreto 7174: Não

Intervalo mínimo entre lances: R\$ 1,00

Unidade de fornecimento: Unidade

Situação: Cancelado no julgamento

Aplicabilidade Margem de Preferência: Não

Item: 11

Descrição: Consultório odontológico

om
B
D

002369

Descrição Complementar: Consultório Odontológico Material Estrutura: Aço, Pintura Eletrostática , Tipo Revestimento: Pvc Laminado S/ Costura , Tipo Encosto: Cabeceira Biarticulada , Tipo Controle: Comando Pedal P/ Cadeira E Refletor , Equipamento: Equipamento Acoplado, Bandeja, 3 Terminais Borden , Tipo Refletor: Led , Tipo Unidade Auxiliar: Cuba, 2 Sugadores, Seringa Triplice

Tratamento Diferenciado: Tipo I - Participação Exclusiva de ME/EPP/Equiparada

Quantidade: 1

Valor Máximo Aceitável: R\$ 14.366,9500

Aplicabilidade Decreto 7174: Não

Intervalo mínimo entre lances: R\$ 1,00

Unidade de fornecimento: Unidade

Situação: Aceito e Habilitado

Aplicabilidade Margem de Preferência: Não

Aceito para: BETANIAMED COMERCIAL LTDA, pelo melhor lance de R\$ 14.300,0000 e com valor negociado a R\$ 13.100,0000 .

Item: 12

Descrição: Compressor de ar odontológico

Descrição Complementar: Compressor De Ar Odontológico Capacidade Reservatório: Volume Interno Até 40 L, Características Adicionais: Isento Óleo, Tanque Pintura Interna Anticorrosiva , Voltagem: 110 V , Componente Adicional: Válvula De Segurança, Manômetro, Dreno P/ Água , Componentes Adicionais: Filtro De Ar

Tratamento Diferenciado: Tipo I - Participação Exclusiva de ME/EPP/Equiparada

Quantidade: 1

Valor Máximo Aceitável: R\$ 6.380,1800

Aplicabilidade Decreto 7174: Não

Intervalo mínimo entre lances: R\$ 1,00

Unidade de fornecimento: Unidade

Situação: Aceito e Habilitado

Aplicabilidade Margem de Preferência: Não

Aceito para: BETANIAMED COMERCIAL LTDA, pelo melhor lance de R\$ 1.998,0000 .

Item: 13

Descrição: Testes psicológicos

Descrição Complementar: Testes Psicológicos Modelo: Escala Avaliação De Disfunções Executivas Barkley , Aplicação: P/ Adulto , Apresentação: Conjunto Completo

Tratamento Diferenciado: Tipo I - Participação Exclusiva de ME/EPP/Equiparada

Quantidade: 1

Valor Máximo Aceitável: R\$ 539,1200

Aplicabilidade Decreto 7174: Não

Intervalo mínimo entre lances: R\$ 1,00

Unidade de fornecimento: Unidade

Situação: Aceito e Habilitado

Aplicabilidade Margem de Preferência: Não

Aceito para: PSI - TESTES PSICOLOGICOS E PEDAGOGICOS LTDA, pelo melhor lance de R\$ 530,0000 .

Item: 14

Descrição: Equipamento / acessórios desporto

Descrição Complementar: Equipamento / Acessórios Desporto Tipo: Escada Horizontal , Material: Fita De Nylon , Características Adicionais: 4 Degraus, Pontos De Fixação Em Terra E Grama , Uso: Treinamento De Agilidade

Tratamento Diferenciado: Tipo I - Participação Exclusiva de ME/EPP/Equiparada

Quantidade: 6

Valor Máximo Aceitável: R\$ 425,1600

Aplicabilidade Decreto 7174: Não

Intervalo mínimo entre lances: R\$ 1,00

Unidade de fornecimento: Unidade

Situação: Aceito e Habilitado

Aplicabilidade Margem de Preferência: Não

Aceito para: A A Z SAUDE COMERCIO DE PRODUTOS MEDICOS E HOSPITALARES LTDA, pelo melhor lance de R\$ 425,1600 .

Item: 15

Descrição: Equipamento odontológico

Descrição Complementar: Equipamento Odontológico Tipo: Fotopolimerizador , Aspecto Físico: Motor De Bancada , Material Ponteira: Ponteira Fibra Ótica Ou Acrílico , Material Corpo: Plástico Abs , Fonte: Luz Led , Instalação: Bivolt , Componentes: Protetor Ocular

Tratamento Diferenciado: Tipo I - Participação Exclusiva de ME/EPP/Equiparada

Quantidade: 2

Valor Máximo Aceitável: R\$ 2.286,7400

Aplicabilidade Decreto 7174: Não

Intervalo mínimo entre lances: R\$ 1,00

Unidade de fornecimento: Unidade

Situação: Aceito e Habilitado

Aplicabilidade Margem de Preferência: Não

Aceito para: MF DE ALMEIDA & CIA. LTDA, pelo melhor lance de R\$ 1.121,9900 e com valor negociado a R\$ 1.121,9800 .

Item: 16

Descrição: Haltere

Descrição Complementar: Haltere Material: Borracha Eva , Tipo: Maciço , Peso: 1 KG, Cor: Variada , Aplicação: Hidroginástica

Tratamento Diferenciado: Tipo I - Participação Exclusiva de ME/EPP/Equiparada

Quantidade: 10

Valor Máximo Aceitável: R\$ 314,5000

Aplicabilidade Decreto 7174: Não

Intervalo mínimo entre lances: R\$ 1,00

Unidade de fornecimento: Par

Situação: Aceito e Habilitado

Aplicabilidade Margem de Preferência: Não

Aceito para: FUSAO COMERCIO DE PRODUTOS ODONTOLOGICOS LTDA, pelo melhor lance de R\$ 259,0000 .

Item: 17

Descrição: Haltere

Descrição Complementar: Haltere Material: Borracha Eva , Tipo: Maciço , Forma: Bolas Nas Laterais , Peso: 2 K

Tratamento Diferenciado: Tipo I - Participação Exclusiva de ME/EPP/Equiparada

Quantidade: 10

Unidade de fornecimento: Par

Valor Máximo Aceitável: R\$ 568,4000
Aplicabilidade Decreto 7174: Não
Intervalo mínimo entre lances: R\$ 1,00

Situação: Aceito e Habilitado
Aplicabilidade Margem de Preferência: Não

Aceito para: FUSAO COMERCIO DE PRODUTOS ODONTOLOGICOS LTDA, **pelo melhor lance de R\$ 519,0000 .**

Item: 18

Descrição: Testes psicológicos

Descrição Complementar: Testes Psicológicos Modelo: Escala Baptista De Depressão Ebadep-Ij , Aplicação: P/ Criança E Adolescente , Apresentação: Conjunto Completo

Tratamento Diferenciado: Tipo I - Participação Exclusiva de ME/EPP/Equiparada

Quantidade: 1

Unidade de fornecimento: Unidade

Valor Máximo Aceitável: R\$ 672,8000

Situação: Aceito e Habilitado

Aplicabilidade Decreto 7174: Não

Aplicabilidade Margem de Preferência: Não

Intervalo mínimo entre lances: R\$ 1,00

Aceito para: PSI - TESTES PSICOLOGICOS E PEDAGOGICOS LTDA, **pelo melhor lance de R\$ 672,8000 .**

Item: 19

Descrição: Conjunto impressão

Descrição Complementar: Conjunto Impressão Componentes: Kit Cartucho Nas Cores Preto/Cyan/Amarelo/Magenta , Aplicação: Impressora Hp , Tipo: Original

Tratamento Diferenciado: Tipo I - Participação Exclusiva de ME/EPP/Equiparada

Quantidade: 7

Unidade de fornecimento: Unidade

Valor Máximo Aceitável: R\$ 15.950,2000

Situação: Aceito e Habilitado

Aplicabilidade Decreto 7174: Não

Aplicabilidade Margem de Preferência: Não

Intervalo mínimo entre lances: R\$ 1,00

Aceito para: HELITECNICA EQUIPAMENTOS PARA ESCRITORIO LTDA, **pelo melhor lance de R\$ 13.899,9000 .**

Item: 20

Descrição: Conjunto impressão

Descrição Complementar: Conjunto Impressão Componentes: Kit Cartucho Nas Cores Preto/Cyan/Amarelo/Magenta , Aplicação: Impressora Hp , Tipo: Original

Tratamento Diferenciado: Tipo I - Participação Exclusiva de ME/EPP/Equiparada

Quantidade: 5

Unidade de fornecimento: Unidade

Valor Máximo Aceitável: R\$ 15.972,8500

Situação: Aceito e Habilitado

Aplicabilidade Decreto 7174: Não

Aplicabilidade Margem de Preferência: Não

Intervalo mínimo entre lances: R\$ 1,00

Aceito para: HELITECNICA EQUIPAMENTOS PARA ESCRITORIO LTDA, **pelo melhor lance de R\$ 13.120,0000 .**

Item: 21

Descrição: Jogo / brinquedo pedagógico

Descrição Complementar: Jogo / Brinquedo Pedagógico Tipo: Jogo De Tabuleiro 5 Em 1 , Material: Mdf , Quantidade: 99 , Características Adicionais: Dama, Trilha, Ludo, Jogo Da Velha E Chadrez , Outros Componentes: Peças Plástica

Tratamento Diferenciado: Tipo I - Participação Exclusiva de ME/EPP/Equiparada

Quantidade: 5

Unidade de fornecimento: Unidade

Valor Máximo Aceitável: R\$ 4.115,2500

Situação: Aceito e Habilitado

Aplicabilidade Decreto 7174: Não

Aplicabilidade Margem de Preferência: Não

Intervalo mínimo entre lances: R\$ 1,00

Aceito para: ITAMAR MAURI MULLER, **pelo melhor lance de R\$ 2.500,0000 .**

Item: 22

Descrição: Material fisioterapia

Descrição Complementar: Material Fisioterapia Tipo: Massageador , Modelo: Manual , Material: Polímero , Aplicação: Perineal / Intracavitário , Características Adicionais: Ponta Ativa Em Duas Extremidades , Tamanho: Cerca De 14 Cm , Apresentação: Conjunto Com Cerca De 2 Peças

Tratamento Diferenciado: Tipo I - Participação Exclusiva de ME/EPP/Equiparada

Quantidade: 7

Unidade de fornecimento: Unidade

Valor Máximo Aceitável: R\$ 278,1800

Situação: Aceito e Habilitado

Aplicabilidade Decreto 7174: Não

Aplicabilidade Margem de Preferência: Não

Intervalo mínimo entre lances: R\$ 1,00

Aceito para: A A Z SAUDE COMERCIO DE PRODUTOS MEDICOS E HOSPITALARES LTDA, **pelo melhor lance de R\$ 278,1800 .**

Item: 23

Descrição: Mesa auxiliar hospitalar

Descrição Complementar: Mesa Auxiliar Hospitalar Material Estrutura: Estrutura Tubular , Material Tampo: Tampo E Prateleira Aço Inoxidável , Formato: Quadrada , Comprimento Tampo: Cerca De 40 CM, Largura Tampo: Cerca De 40 CM, Altura: Cerca De 80 CM, Características Adicionais: Pés C/ 4 Rodízios De 2"

Tratamento Diferenciado: Tipo I - Participação Exclusiva de ME/EPP/Equiparada

Quantidade: 3

Unidade de fornecimento: Unidade

Valor Máximo Aceitável: R\$ 1.849,7400

Situação: Cancelado no julgamento

Aplicabilidade Decreto 7174: Não

Aplicabilidade Margem de Preferência: Não

Intervalo mínimo entre lances: R\$ 1,00

Item: 24

Descrição: Mesa auxiliar hospitalar

om
p
fs

002371

Descrição Complementar: Mesa Auxiliar Hospitalar Material Estrutura: Estrutura Pintada Em Epóxi , Material Tampo: Tampo E Prateleira Aço Carbono Pintado , Formato: Quadrada , Comprimento Tampo: 40 CM, Largura Tampo: 40 CM, Altura: 80 CM, Características Adicionais: Pés C/ 4 Rodízios De 2"

Tratamento Diferenciado: Tipo I - Participação Exclusiva de ME/EPP/Equiparada

Quantidade: 2

Valor Máximo Aceitável: R\$ 940,1200

Aplicabilidade Decreto 7174: Não

Intervalo mínimo entre lances: R\$ 1,00

Unidade de fornecimento: Unidade

Situação: Cancelado no julgamento

Aplicabilidade Margem de Preferência: Não

Item: 25

Descrição: Mesa auxiliar hospitalar

Descrição Complementar: Mesa Auxiliar Hospitalar Material Estrutura: Estrutura Esmaltada , Material Tampo: Tampo E Prateleira Aço Inoxidável , Formato: Quadrada , Comprimento Tampo: Cerca De 40 CM, Largura Tampo: 40 CM, Altura: 80 CM, Características Adicionais: Pés Fixos Com Ponteira De Borracha Ou Plástico

Tratamento Diferenciado: Tipo I - Participação Exclusiva de ME/EPP/Equiparada

Quantidade: 5

Valor Máximo Aceitável: R\$ 4.015,5000

Aplicabilidade Decreto 7174: Não

Intervalo mínimo entre lances: R\$ 1,00

Unidade de fornecimento: Unidade

Situação: Aceito e Habilitado

Aplicabilidade Margem de Preferência: Não

Aceito para: ALP COMERCIO DE PRODUTOS PARA SAUDE LTDA, pelo melhor lance de R\$ 2.299,0000 .

Item: 26

Descrição: Estabilizador tensão

Descrição Complementar: Estabilizador Tensão Tensão Alimentação Entrada: 115/127/220 V, Características Adicionais: Mínimo De Conexões De Saída: 5,,Tomadas Nbr 14136 , Tipo: Nobreak Senoidal , Tensão Saída: 115 V, Fator Potência: 0,5 , Capacidade Nominal: 1500 VA, Tipo Onda: Senoidal

Tratamento Diferenciado: Tipo I - Participação Exclusiva de ME/EPP/Equiparada

Quantidade: 10

Valor Máximo Aceitável: R\$ 10.916,1000

Aplicabilidade Decreto 7174: Não

Intervalo mínimo entre lances: 1,00 %

Unidade de fornecimento: Unidade

Situação: Aceito e Habilitado

Aplicabilidade Margem de Preferência: Não

Aceito para: HELITECNICA EQUIPAMENTOS PARA ESCRITORIO LTDA, pelo melhor lance de R\$ 4.910,2000 .

Item: 27

Descrição: Oxímetro uso médico

Descrição Complementar: Oxímetro Uso Médico Tipo: Pulso , Parâmetro Adicional: C/ Curva Pletismográfica , Faixa Medição Saturação 1: 0 A 100% , Faixa Medição Pulso 1: Cerca De 20 A 250 BPM, Autonomia Sistema 1: Cerca 16 H, Alimentação: Bateria , Acessórios: C/ Sensor

Tratamento Diferenciado: Tipo I - Participação Exclusiva de ME/EPP/Equiparada

Quantidade: 1

Valor Máximo Aceitável: R\$ 5.884,8900

Aplicabilidade Decreto 7174: Não

Intervalo mínimo entre lances: R\$ 1,00

Unidade de fornecimento: Unidade

Situação: Aceito e Habilitado

Aplicabilidade Margem de Preferência: Não

Aceito para: MF DE ALMEIDA & CIA. LTDA, pelo melhor lance de R\$ 4.399,0000 .

Item: 28

Descrição: Paquímetro - uso médico

Descrição Complementar: Paquímetro - Uso Médico Tipo: Portátil, Base Em Alumínio Anodizado , Modelo: C/ Escala Métrica - Mm E Cm , Adicionais: C/ Escala Métrica Cerca De 650 Mm , Funções: C/ Cursor Fixo E Deslizante, Em "L" , Características Adicionais: C/ Cerca 30 Cm, Removível E Regulável

Tratamento Diferenciado: Tipo I - Participação Exclusiva de ME/EPP/Equiparada

Quantidade: 1

Valor Máximo Aceitável: R\$ 64,5300

Aplicabilidade Decreto 7174: Não

Intervalo mínimo entre lances: R\$ 1,00

Unidade de fornecimento: Unidade

Situação: Cancelado por inexistência de proposta

Aplicabilidade Margem de Preferência: Não

Item: 29

Descrição: Seladora embalagem

Descrição Complementar: Seladora Embalagem Material: Aço Inox Aisi 304 , Funcionamento: Automático , Acabamento Superficial: Polido , Aplicação: Frasco Por Indução , Velocidade: 2 - 12 M/MIN, Capacidade De Produção: 100 Frascos Por Minuto , Características Adicionais: Controle Digital , Comprimento Selagem: 20 - 120 M

Tratamento Diferenciado: Tipo I - Participação Exclusiva de ME/EPP/Equiparada

Quantidade: 3

Valor Máximo Aceitável: R\$ 8.752,6800

Aplicabilidade Decreto 7174: Não

Intervalo mínimo entre lances: R\$ 1,00

Unidade de fornecimento: Unidade

Situação: Aceito e Habilitado

Aplicabilidade Margem de Preferência: Não

Aceito para: MUNDI EQUIPAMENTOS MEDICOS, ODONTOLOGICOS E VETERINARIOS LTDA, pelo melhor lance de R\$ 2.937,0000 .

Item: 30

Descrição: Televisor

Descrição Complementar: Televisor Tamanho Tela: 42 POL, Voltagem: Bivolt V, Características Adicionais: Smart Tv, Full Hd, Entradas Hdmi/Usb, Conversor Di , Tipo Tela: Led , Acessórios: Controle Remoto/Sleep Time/Vhf/Uhf E Tv A Cabo

Tratamento Diferenciado: Tipo I - Participação Exclusiva de ME/EPP/Equiparada

Quantidade: 4

Valor Máximo Aceitável: R\$ 9.222,1200

Aplicabilidade Decreto 7174: Não

Intervalo mínimo entre lances: R\$ 1,00

Unidade de fornecimento: Unidade

Situação: Aceito e Habilitado

Aplicabilidade Margem de Preferência: Não

Aceito para: AR LIMP LTDA, pelo melhor lance de R\$ 6.448,0000 .

Histórico

Item: 1 - Aparelho raios x

Propostas Participaram deste item as empresas abaixo relacionadas, com suas respectivas propostas.

(As propostas com * na frente foram desclassificadas)

CNPJ/CPF	Fornecedor	ME/EPP Equiparada	Declaração ME/EPP	Quantidade	Valor Unit.	Valor Global	Data/Hora Registro
36.999.842/0001-46	EQUIPSUL COMERCIO E ASSISTENCIA TECNICA DE EQUIPAMENTOS A SAUDE LTDA Marca: x dent x 70 Fabricante: x dent x 70 Modelo / Versão: x dent x 70 Descrição Detalhada do Objeto Ofertado: Aparelho Raios X Tipo Aparelho: De Parede , Aplicação: Uso Odontológico , Tensão Alimentação: 110/220 V, Amperagem: Corrente No Tubo Entre 7 E 9 MA, Potência Cabeçote: Tensão Do Tubo 70 Kvp , Características Adicionais: Comando Eletrônico Digital, Cabo Espiralado , Potência: Potência Aparente 1200 V Porte da empresa: ME/EPP	Sim	Sim	2	R\$ 10.000,0000	R\$ 20.000,0000	12/01/2024 14:21:56
84.972.926/0001-39	J. RIBEIRO COMERCIO ATACADISTA LTDA Marca: PRO X STANDARD Fabricante: PRO X STANDARD Modelo / Versão: PRO X STANDARD Descrição Detalhada do Objeto Ofertado: APARELHO DE RAIOS-X ODONTOLÓGICO, coluna com braço adicional, modo de operação digital. Potência mínima de 70 kVp; Braços arredondados: permite a unificação de peças; Bloqueio contra disparos acidentais, evita disparos consecutivos; Controle Eletrônico: regulagem de tempo através de teclado de membrana, com visualização através de LED; Voltagem: 127 ou 220V; Potência: mínimo de 1,20 Kva; Potência/cabeçote: mínimo de 70 kVp; Amperagem/cabeçote: mínimo 7mA. Modo de operação: operação contínua com carga intermitente. Gerador: Imerso em óleo. Colimador Cilíndrico. Faixa selecionável de tempo de irradiação: 0,07 a 3s. Potência em stand by: 10VA. Número de fases: Monofásico / Bifásico. Flutuação admissível: +/-5%. Ponto Focal do gerador: 0,8x0,8. Eixo de ref. em relação anodo: 190. Filtração eq. >1,5 mm Al eq. 70kVp. Radiação de fuga: <0,2 mGy/h 70kV e 7,0. LED indica que o equipamento está pronto para operação. Cálculo de dose: Sim. Possuir registro ANVISA. Garantia mínima de 12 meses. BALDE A PEDAL, para detritos, confecção em aço inox, a pedal, capacidade mínima 30 litros, com tampa acionado a pedal Garantia mínima de 12 meses. Porte da empresa: ME/EPP	Sim	Sim	2	R\$ 12.000,0000	R\$ 24.000,0000	12/01/2024 14:58:09
50.867.070/0001-10	RGLMED COMERCIO ATACADISTA DE EQUIPAMENTOS HOSPITALARES LTDA Marca: XDENT Fabricante: XDENT Modelo / Versão: X70 Descrição Detalhada do Objeto Ofertado: Aparelho raios x - Aparelho Raios X Tipo Aparelho: De Parede , Aplicação: Uso Odontológico , Tensão Alimentação: 110/220 V, Amperagem: Corrente No Tubo Entre 7 E 9 MA, Potência Cabeçote: Tensão Do Tubo 70 Kvp , Características Adicionais: Comando Eletrônico Digital, Cabo Espiralado , Potência: Potência Aparente 1200 V Porte da empresa: ME/EPP	Sim	Sim	2	R\$ 12.900,0000	R\$ 25.800,0000	12/01/2024 14:12:03
09.222.369/0001-13	DENTAL MARIA LTDA Marca: ION PROX Fabricante: ION PROX Modelo / Versão: ION PROX Descrição Detalhada do Objeto Ofertado: APARELHO RAIOS X STANDARD COLUNA MOVEL MOVIMENTACAO SUAVE, PRECISA, ESTAVEL. MATERIAL EXTREMAMENTE LEVE COM ALTO GRAU DE ISOLACAO DA RADIACAO. O EQUIPAMENTO TEM UMA BAIXA EMISSAO DE RADIACAO. DISPARADOR COM CABO ESPIRALADO DE 5 METROS. CABECOTE COM ROTACAO DE 360 GRAUS E INDICACAO NA PARTE TRASEIRA E DIANTEIRA. CAMARA DE COMPENSACAO NO CABECOTE: MANTÉM A PRESSAO INTERNA ESTAVEL. PONTO FOCAL COM DIMENSIONAMENTO CORRETO E FEIXE DE RADIACAO COM COLIMADORES SEM DISTORCAO. FIXACAO EM BASE DE FERRO FUNDIDO. RODIZIO COM TRAVAS. PAINEL DE COMANDO BASICO QUE CONTEM AS SEGUINTE FUNCOES: BOTAO (CHAVE) LIGA / DESLIGA. LED INDICADOR DE DISPARO. LED INDICADOR ("DISPARO ATIVADO") LED INDICADOR DE ALARME - ERRO DE OPERACAO. BOTAO DE INCREMENTO (POSITIVO), PARA REGULAGEM DO TEMPO DE EXPOSICAO (SEGUNDOS) DISPLAY DE INDICACAO DO TEMPO DE EXPOSICAO. BOTAO DE DECRESCIMO (NEGATIVO), PARA REGULAGEM DO TEMPO DE EXPOSICAO (SEGUNDOS) INFORMACOES TECNICAS: MODO DE OPERACAO: OPERACAO CONTINUA COM CARGA INTERMITENTE. GERADOR: IMERSO EM OLEO. COLIMADOR CILINDRICO. TENSÃO DA AMPOLA 70 KV. CORRENTE DA AMPOLA: 8MA. FAIXA SELECIONAVEL DE TEMPO DE IRRADIACAO: 0,07 A 3S. POTENCIA EM STAND BY: 10VA. Nº DE FASES: MONOFASICO / BIFASICO. FLUTUACAO ADMISSIVEL: +/-5%. PONTO FOCAL DO GERADOR: 0,8X0,8 EIXO DE REF. EM RELACAO ANODO: 19 GRAUS. FILTRACAO EQ. >1,5 MM AL EQ. 70KVP RADIACAO DE FUGA: <0,2 MGY/H 70KV E 7,0 LED INDICA QUE O EQUIPAMENTO ESTA PRONTO PARA OPERAR: SIM CALCULO DE DOSE: SIM GARANTIA: 12 MESES (CONTRA DEFEITO DE FABRICACAO, VALIDA A PARTIR DA DATA DE RECEBIMENTO DO PRODUTO) MODELO: 1000 - COLUNA MOVEL BASICO STANDARD MARCA: ION PRO-X FABRICANTE: CLEONICE APARECIDA PRODOSSIMO DE ARRUDA - BRASIL ANVISA: 82278250001 CLASSE DE RISCO III - ALTO RISCO Porte da empresa: ME/EPP	Sim	Sim	2	R\$ 13.071,6600	R\$ 26.143,3200	13/01/2024 19:27:18
09.560.267/0001-08	BETANIAMED COMERCIAL LTDA	Sim	Sim	2	R\$ 13.072,0000	R\$ 26.144,0000	14/01/2024 18:05:06

Marca: PRO X**Fabricante:** CLEONICE APARECIDA PRODOSSIMO DE ARRUDA**Modelo / Versão:** ION PROX - COLUNA MÓVEL STANDARTD

Descrição Detalhada do Objeto Ofertado: APARELHO DE RAI0-X ODONTOLÓGICO Coluna com braço adicional, modo de operação digital. Potência mínima de 70 KVP; Braços arredondados: permite a unificação de peças; Bloqueio contra disparos acidentais, evita disparos consecutivos; Controle Eletrônico: regulagem de tempo através de teclado de membrana, com visualização através de LED; Voltagem: 127 ou 220V; Potência: mínimo de 1,20 KVA; Potência/cabeçote: mínimo de 70 kVP; Amperagem/cabeçote: mínimo 7mA. Modo de operação: operação contínua com carga intermitente. Gerador: Imerso em óleo. Colimador Cilíndrico. Faixa selecionável de tempo de irradiação: 0,07 a 3s. Potência em stand by: 10VA. Número de fases: Monofásico / Bifásico. Flutuação admissível: +/-5%. Ponto Focal do gerador: 0,8x0,8. Eixo de ref. em relação anodo: 19o. Filtração eq. >1,5 mm Al eq. 70kVp. Radiação de fuga: <0,2 mGy/h 70kV e 7,0. LED indica que o equipamento está pronto para operação. Cálculo de dose: Sim. Registro ANVISA. Garantia de 12 meses. "MODELO: ION PROX - COLUNA MÓVEL BASICO STANDARD MARCA: PRO X FABRICANTE: CLEONICE APARECIDA PRODOSSIMO DE ARRUDA. PROCEDENCIA NACIONAL REGISTRO NA ANVISA: 82278250001"

Porte da empresa: ME/EPP

47.417.848/0001-84	M & B COMERCIO E DISTRIBUICAO LTDA	Sim	Sim	2	R\$ 13.072,0500	R\$ 26.144,1000	11/01/2024	13:36:52
--------------------	------------------------------------	-----	-----	---	-----------------	-----------------	------------	----------

Marca: RX ION 70 / Pró X**Fabricante:** RX ION 70 / Pró X**Modelo / Versão:** RX ION 70 / Pró X

Descrição Detalhada do Objeto Ofertado: Aparelho de raio-x odontológico. Aparelho de RX ION 70 digital coluna Pró X Aparelho de RX 70 Kvp Digital Coluna - Pró X, movimentação suave, precisa, estável. Material extremamente leve com alto grau de isolamento da radiação. O equipamento tem uma baixa emissão de radiação. Disparador com cabo espiralado de 5 metros. Cabeçote com rotação de 360° e indicação na parte traseira e dianteira. Câmara de compensação no cabeçote: mantém a pressão interna estável. Ponto focal com dimensionamento correto e feixe de radiação com colimadores sem distorção. Fixação em Base de ferro fundido ou alumínio no modelo Rodízio com travas. Painel de comando básico standard que contem as seguintes funções: Botão (Chave) Liga / Desliga. Led indicador de disparo. Led indicador ("Disparo ativado")

Porte da empresa: ME/EPP

05.021.932/0001-34	MF DE ALMEIDA & CIA. LTDA	Sim	Sim	2	R\$ 13.072,0500	R\$ 26.144,1000	12/01/2024	10:55:55
--------------------	---------------------------	-----	-----	---	-----------------	-----------------	------------	----------

Marca: ALLIAGE/SAEVO**Fabricante:** ALLIAGE/SAEVO COL MOVEL**Modelo / Versão:** ALLIAGE/SAEVO COL MOVEL

Descrição Detalhada do Objeto Ofertado: APARELHO DE RAI0-X ODONTOLÓGICO, coluna com braço adicional, modo de operação digital. Potência mínima de 70 kVP; Braços arredondados: permite a unificação de peças; Bloqueio contra disparos acidentais, evita disparos consecutivos; Controle Eletrônico: regulagem de tempo através de teclado de membrana, com visualização através de LED; Voltagem: 127 ou 220V; Potência: mínimo de 1,20 Kva; Potência/cabeçote: mínimo de 70 kVP; Amperagem/cabeçote: mínimo 7mA. Modo de operação: operação contínua com carga intermitente. Gerador: Imerso em óleo. Colimador Cilíndrico. Faixa selecionável de tempo de irradiação: 0,07 a 3s. Potência em stand by: 10VA. Número de fases: Monofásico / Bifásico. Flutuação admissível: +/-5%. Ponto Focal do gerador: 0,8x0,8. Eixo de ref. em relação anodo: 19o. Filtração eq. >1,5 mm Al eq. 70kVp. Radiação de fuga: <0,2 mGy/h 70kV e 7,0. LED indica que o equipamento está pronto para operação. Cálculo de dose: Sim. Possuir registro ANVISA. Garantia mínima de 12 meses.

Porte da empresa: ME/EPP

05.286.960/0001-83	V. S. COSTA & CIA LTDA	Sim	Sim	2	R\$ 13.072,0500	R\$ 26.144,1000	12/01/2024	12:02:22
--------------------	------------------------	-----	-----	---	-----------------	-----------------	------------	----------

Marca: PRO X - Coluna móve**Fabricante:** PRO X - Coluna móvel standard**Modelo / Versão:** PRO X - Coluna móvel standard

Descrição Detalhada do Objeto Ofertado: "APARELHO DE RAI0-X ODONTOLÓGICO, coluna com braço adicional, modo de operação digital. Potência mínima de 70 kVP; Braços arredondados: permite a unificação de peças; Bloqueio contra disparos acidentais, evita disparos consecutivos; Controle Eletrônico: regulagem de tempo através de teclado de membrana, com visualização através de LED; Voltagem: 127 ou 220V; Potência: mínimo de 1,20 Kva; Potência/cabeçote: mínimo de 70 kVP; Amperagem/cabeçote: mínimo 7mA. Modo de operação: operação contínua com carga intermitente. Gerador: Imerso em óleo. Colimador Cilíndrico. Faixa selecionável de tempo de irradiação: 0,07 a 3s. Potência em stand by: 10VA. Número de fases: Monofásico / Bifásico. Flutuação admissível: +/-5%. Ponto Focal do gerador: 0,8x0,8. Eixo de ref. em relação anodo: 19o. Filtração eq. >1,5 mm Al eq. 70kVp. Radiação de fuga: <0,2 mGy/h 70kV e 7,0. LED indica que o equipamento está pronto para operação. Cálculo de dose: Sim. Possuir registro ANVISA. Garantia mínima de 12 meses."

Porte da empresa: ME/EPP

10.633.441/0001-84	FUSAO COMERCIO DE PRODUTOS ODONTOLOGICOS LTDA	Sim	Sim	2	R\$ 13.072,0500	R\$ 26.144,1000	12/01/2024	14:38:02
--------------------	---	-----	-----	---	-----------------	-----------------	------------	----------

Marca: x-DENT**Fabricante:** x-DENT**Modelo / Versão:** Coluna móvel**Descrição Detalhada do Objeto Ofertado:** Aparelho RX**Porte da empresa:** ME/EPP

33.813.237/0001-40	EQUIPAR PRODUTOS MEDICOS HOSPITALARES LTDA	Sim	Sim	2	R\$ 13.072,0500	R\$ 26.144,1000	12/01/2024	15:46:12
--------------------	--	-----	-----	---	-----------------	-----------------	------------	----------

Marca: XDENT**Fabricante:** XDENT**Modelo / Versão:** X70

Descrição Detalhada do Objeto Ofertado: APARELHO DE RAI0-X ODONTOLÓGICO, coluna com braço adicional, modo de operação digital. Potência mínima de 70 kVP; Braços arredondados: permite a unificação de peças; Bloqueio contra disparos acidentais, evita disparos consecutivos; Controle Eletrônico: regulagem de tempo através de teclado de membrana, com visualização através de LED; Voltagem: 127 ou 220V; Potência: mínimo de 1,20 Kva; Potência/cabeçote: mínimo de 70 kVP; Amperagem/cabeçote: mínimo 7mA. Modo de operação: operação contínua com carga intermitente. Gerador: Imerso em óleo. Colimador Cilíndrico. Faixa selecionável de tempo de irradiação:

0,07 a 3s. Potência em stand by: 10VA. Número de fases: Monofásico / Bifásico. Flutuação admissível: +/-5%. Ponto Focal do gerador: 0,8x0,8. Eixo de ref. em relação anodo: 19o. Filtração eq. >1,5 mm Al eq. 70kVp. Radiação de fuga: <0,2 mGy/h 70kV e 7,0. LED indica que o equipamento está pronto para operação. Cálculo de dose: Sim. Possuir registro ANVISA. Garantia mínima de 12 meses.

Porte da empresa: ME/EPP

33.583.026/0001-69 OLIMPIO Sim Sim 2 R\$ 13.072,0500 R\$ 26.144,1000 12/01/2024 18:03:46
EQUIPAMENTOS
HOSPITALARES
LTDA

Marca: ION PRO X / STANDARD

Fabricante: ION PRO X / STANDARD

Modelo / Versão: ION PRO X / STANDARD

Descrição Detalhada do Objeto Ofertado: APARELHO DE RAIOS-X ODONTOLÓGICO, coluna com braço adicional, modo de operação digital. Potência mínima de 70 kVp; Braços arredondados: permite a unificação de peças; Bloqueio contra disparos acidentais, evita disparos consecutivos; Controle Eletrônico: regulagem de tempo através de teclado de membrana, com visualização através de LED; Voltagem: 127 ou 220V; Potência: mínimo de 1,20 Kva; Potência/cabeçote: mínimo de 70 kVp; Amperagem/cabeçote: mínimo 7mA. Modo de operação: operação contínua com carga intermitente. Gerador: Imerso em óleo. Colimador Cilíndrico. Faixa selecionável de tempo de irradiação: 0,07 a 3s. Potência em stand by: 10VA. Número de fases: Monofásico / Bifásico. Flutuação admissível: +/-5%. Ponto Focal do gerador: 0,8x0,8. Eixo de ref. em relação anodo: 19o. Filtração eq. >1,5 mm Al eq. 70kVp. Radiação de fuga: <0,2 mGy/h 70kV e 7,0. LED indica que o equipamento está pronto para operação. Cálculo de dose: Sim. Possuir registro ANVISA. Garantia mínima de 12 meses.

Porte da empresa: ME/EPP

21.276.825/0001-03 SILVIO VIGIDO Sim Sim 2 R\$ 13.072,0500 R\$ 26.144,1000 15/01/2024 08:41:26

Marca: X-DENT

Fabricante: X-70

Modelo / Versão: X-70 BRAÇO PANTOGRAFICO

Descrição Detalhada do Objeto Ofertado: APARELHO DE RAIOS-X ODONTOLÓGICO, coluna com braço adicional, modo de operação digital. Potência mínima de 70 kVp; Braços arredondados: permite a unificação de peças; Bloqueio contra disparos acidentais, evita disparos consecutivos; Controle Eletrônico: regulagem de tempo através de teclado de membrana, com visualização através de LED; Voltagem: 127 ou 220V; Potência: mínimo de 1,20 Kva; Potência/cabeçote: mínimo de 70 kVp; Amperagem/cabeçote: mínimo 7mA. Modo de operação: operação contínua com carga intermitente. Gerador: Imerso em óleo. Colimador Cilíndrico. Faixa selecionável de tempo de irradiação: 0,07 a 3s. Potência em stand by: 10VA. Número de fases: Monofásico / Bifásico. Flutuação admissível: +/-5%. Ponto Focal do gerador: 0,8x0,8. Eixo de ref. em relação anodo: 19o. Filtração eq. >1,5 mm Al eq. 70kVp. Radiação de fuga: <0,2 mGy/h 70kV e 7,0. LED indica que o equipamento está pronto para operação. Cálculo de dose: Sim. Possuir registro ANVISA. Garantia mínima de 12 meses.

Porte da empresa: ME/EPP

02.605.669/0001-32 ROSANGELA SOARES SARDINHA CORNETTA Sim Sim 2 R\$ 20.000,0000 R\$ 40.000,0000 15/01/2024 08:25:22

Marca: x dent

Fabricante: x dent

Modelo / Versão: x 70

Descrição Detalhada do Objeto Ofertado: APARELHO DE RAIOS-X ODONTOLÓGICO, coluna com braço adicional, modo de operação digital. Potência mínima de 70 kVp; Braços arredondados: permite a unificação de peças; Bloqueio contra disparos acidentais, evita disparos consecutivos; Controle Eletrônico: regulagem de tempo através de teclado de membrana, com visualização através de LED; Voltagem: 127 ou 220V; Potência: mínimo de 1,20 Kva; Potência/cabeçote: mínimo de 70 kVp; Amperagem/cabeçote: mínimo 7mA. Modo de operação: operação contínua com carga intermitente. Gerador: Imerso em óleo. Colimador Cilíndrico. Faixa selecionável de tempo de irradiação: 0,07 a 3s. Potência em stand by: 10VA. Número de fases: Monofásico / Bifásico. Flutuação admissível: +/-5%. Ponto Focal do gerador: 0,8x0,8. Eixo de ref. em relação anodo: 19o. Filtração eq. >1,5 mm Al eq. 70kVp. Radiação de fuga: <0,2 mGy/h 70kV e 7,0. LED indica que o equipamento está pronto para operação. Cálculo de dose: Sim. Possuir registro ANVISA. Garantia mínima de 12 meses.

Porte da empresa: ME/EPP

Lances (Obs: lances com * na frente indicam que foram excluídos)

Valor do Lance	CNPJ/CPF	Data/Hora Registro
R\$ 40.000,0000	02.605.669/0001-32	15/01/2024 09:00:01:387
R\$ 26.144,1000	05.286.960/0001-83	15/01/2024 09:00:01:387
R\$ 26.144,1000	10.633.441/0001-84	15/01/2024 09:00:01:387
R\$ 26.144,1000	05.021.932/0001-34	15/01/2024 09:00:01:387
R\$ 26.144,1000	33.583.026/0001-69	15/01/2024 09:00:01:387
R\$ 26.144,1000	33.813.237/0001-40	15/01/2024 09:00:01:387
R\$ 26.144,1000	47.417.848/0001-84	15/01/2024 09:00:01:387
R\$ 26.144,1000	21.276.825/0001-03	15/01/2024 09:00:01:387
R\$ 26.144,0000	09.560.267/0001-08	15/01/2024 09:00:01:387
R\$ 26.143,3200	09.222.369/0001-13	15/01/2024 09:00:01:387
R\$ 25.800,0000	50.867.070/0001-10	15/01/2024 09:00:01:387
R\$ 24.000,0000	84.972.926/0001-39	15/01/2024 09:00:01:387
R\$ 20.000,0000	36.999.842/0001-46	15/01/2024 09:00:01:387
R\$ 19.990,7500	84.972.926/0001-39	15/01/2024 09:03:13:340
R\$ 19.989,7500	09.222.369/0001-13	15/01/2024 09:03:14:650
R\$ 19.988,7500	50.867.070/0001-10	15/01/2024 09:03:16:213
R\$ 19.981,3300	84.972.926/0001-39	15/01/2024 09:03:16:493
R\$ 19.980,3300	09.222.369/0001-13	15/01/2024 09:03:17:753

R\$ 19.979,3300	50.867.070/0001-10	15/01/2024 09:03:19:343
R\$ 19.974,9200	84.972.926/0001-39	15/01/2024 09:03:19:493
R\$ 19.973,9200	09.222.369/0001-13	15/01/2024 09:03:20:803
R\$ 19.972,9200	50.867.070/0001-10	15/01/2024 09:03:22:230
R\$ 19.967,9000	84.972.926/0001-39	15/01/2024 09:03:22:450
R\$ 19.966,9000	09.222.369/0001-13	15/01/2024 09:03:23:750
R\$ 19.965,9000	50.867.070/0001-10	15/01/2024 09:03:25:240
R\$ 19.959,5400	84.972.926/0001-39	15/01/2024 09:03:25:480
R\$ 18.500,0000	09.560.267/0001-08	15/01/2024 09:03:25:743
R\$ 18.499,0000	09.222.369/0001-13	15/01/2024 09:03:26:810
R\$ 18.498,0000	50.867.070/0001-10	15/01/2024 09:03:28:317
R\$ 18.494,6200	84.972.926/0001-39	15/01/2024 09:03:28:453
R\$ 18.493,6200	09.222.369/0001-13	15/01/2024 09:03:29:820
R\$ 18.492,6200	50.867.070/0001-10	15/01/2024 09:03:31:257
R\$ 18.488,2400	84.972.926/0001-39	15/01/2024 09:03:31:533
R\$ 18.487,2400	09.222.369/0001-13	15/01/2024 09:03:32:830
R\$ 18.486,2400	50.867.070/0001-10	15/01/2024 09:03:34:263
R\$ 18.483,7600	84.972.926/0001-39	15/01/2024 09:03:34:463
R\$ 18.482,7600	09.222.369/0001-13	15/01/2024 09:03:35:763
R\$ 18.481,7600	50.867.070/0001-10	15/01/2024 09:03:37:353
R\$ 18.477,9000	84.972.926/0001-39	15/01/2024 09:03:37:517
R\$ 18.476,9000	09.222.369/0001-13	15/01/2024 09:03:38:773
R\$ 18.475,9000	50.867.070/0001-10	15/01/2024 09:03:40:297
R\$ 18.471,6300	84.972.926/0001-39	15/01/2024 09:03:40:543
R\$ 18.470,6300	09.222.369/0001-13	15/01/2024 09:03:41:860
R\$ 18.469,6300	50.867.070/0001-10	15/01/2024 09:03:43:280
R\$ 18.467,1500	84.972.926/0001-39	15/01/2024 09:03:43:470
R\$ 18.466,1500	09.222.369/0001-13	15/01/2024 09:03:44:867
R\$ 18.465,1500	50.867.070/0001-10	15/01/2024 09:03:46:297
R\$ 18.463,1300	84.972.926/0001-39	15/01/2024 09:03:46:487
R\$ 18.462,1300	09.222.369/0001-13	15/01/2024 09:03:47:860
R\$ 18.461,1300	50.867.070/0001-10	15/01/2024 09:03:49:310
R\$ 18.457,2500	84.972.926/0001-39	15/01/2024 09:03:49:550
R\$ 18.456,2500	09.222.369/0001-13	15/01/2024 09:03:50:863
R\$ 18.455,2500	50.867.070/0001-10	15/01/2024 09:03:52:320
R\$ 18.453,5300	84.972.926/0001-39	15/01/2024 09:03:52:503
R\$ 18.452,5300	09.222.369/0001-13	15/01/2024 09:03:53:903
R\$ 18.451,5300	50.867.070/0001-10	15/01/2024 09:03:55:347
R\$ 18.448,1900	84.972.926/0001-39	15/01/2024 09:03:55:557
R\$ 18.447,1900	09.222.369/0001-13	15/01/2024 09:03:56:840
R\$ 18.446,1900	50.867.070/0001-10	15/01/2024 09:03:58:397
R\$ 18.437,7800	84.972.926/0001-39	15/01/2024 09:03:58:473
R\$ 18.436,7800	09.222.369/0001-13	15/01/2024 09:03:59:860
R\$ 18.435,7800	50.867.070/0001-10	15/01/2024 09:04:01:333
R\$ 18.426,5100	84.972.926/0001-39	15/01/2024 09:04:01:543
R\$ 18.425,5100	09.222.369/0001-13	15/01/2024 09:04:02:863
R\$ 18.424,5100	50.867.070/0001-10	15/01/2024 09:04:04:347
R\$ 18.415,7500	84.972.926/0001-39	15/01/2024 09:04:04:517
R\$ 18.414,7500	09.222.369/0001-13	15/01/2024 09:04:05:900
R\$ 18.413,7500	50.867.070/0001-10	15/01/2024 09:04:07:363
R\$ 18.410,0700	84.972.926/0001-39	15/01/2024 09:04:07:587
R\$ 18.409,0700	09.222.369/0001-13	15/01/2024 09:04:08:877
R\$ 18.408,0700	50.867.070/0001-10	15/01/2024 09:04:10:370
R\$ 18.400,8900	84.972.926/0001-39	15/01/2024 09:04:10:493
R\$ 18.399,8900	09.222.369/0001-13	15/01/2024 09:04:11:910
R\$ 18.398,8900	50.867.070/0001-10	15/01/2024 09:04:13:373
R\$ 18.390,3900	84.972.926/0001-39	15/01/2024 09:04:13:577
R\$ 18.389,3900	09.222.369/0001-13	15/01/2024 09:04:14:890
R\$ 18.388,3900	50.867.070/0001-10	15/01/2024 09:04:16:373
R\$ 18.385,1700	84.972.926/0001-39	15/01/2024 09:04:16:527
R\$ 18.384,1700	09.222.369/0001-13	15/01/2024 09:04:17:893

R\$ 18.383,1700	50.867.070/0001-10	15/01/2024 09:04:19:387
R\$ 18.375,6700	84.972.926/0001-39	15/01/2024 09:04:19:570
R\$ 18.374,6700	09.222.369/0001-13	15/01/2024 09:04:20:957
R\$ 18.373,6700	50.867.070/0001-10	15/01/2024 09:04:22:503
R\$ 18.366,9700	84.972.926/0001-39	15/01/2024 09:04:22:527
R\$ 18.365,9700	09.222.369/0001-13	15/01/2024 09:04:23:967
R\$ 18.364,9700	50.867.070/0001-10	15/01/2024 09:04:25:443
R\$ 18.362,2300	84.972.926/0001-39	15/01/2024 09:04:25:547
R\$ 18.361,2300	09.222.369/0001-13	15/01/2024 09:04:26:980
R\$ 18.360,2300	50.867.070/0001-10	15/01/2024 09:04:28:393
R\$ 18.352,3500	84.972.926/0001-39	15/01/2024 09:04:28:540
R\$ 18.351,3500	09.222.369/0001-13	15/01/2024 09:04:29:963
R\$ 18.350,3500	50.867.070/0001-10	15/01/2024 09:04:31:457
R\$ 18.348,1400	84.972.926/0001-39	15/01/2024 09:04:31:520
R\$ 18.347,1400	09.222.369/0001-13	15/01/2024 09:04:32:967
R\$ 18.346,1400	50.867.070/0001-10	15/01/2024 09:04:34:417
R\$ 18.343,4900	84.972.926/0001-39	15/01/2024 09:04:34:570
R\$ 18.342,4900	09.222.369/0001-13	15/01/2024 09:04:35:960
R\$ 18.341,4900	50.867.070/0001-10	15/01/2024 09:04:37:420
R\$ 18.336,5400	84.972.926/0001-39	15/01/2024 09:04:37:600
R\$ 18.335,5400	09.222.369/0001-13	15/01/2024 09:04:38:970
R\$ 18.334,5400	50.867.070/0001-10	15/01/2024 09:04:40:463
R\$ 18.329,3000	84.972.926/0001-39	15/01/2024 09:04:40:527
R\$ 18.328,3000	09.222.369/0001-13	15/01/2024 09:04:41:973
R\$ 18.327,3000	50.867.070/0001-10	15/01/2024 09:04:43:497
R\$ 18.318,5400	84.972.926/0001-39	15/01/2024 09:04:43:527
R\$ 18.317,5400	09.222.369/0001-13	15/01/2024 09:04:44:983
R\$ 18.310,8400	84.972.926/0001-39	15/01/2024 09:04:46:603
R\$ 18.316,5400	50.867.070/0001-10	15/01/2024 09:04:46:740
R\$ 18.309,8400	09.222.369/0001-13	15/01/2024 09:04:48:053
R\$ 18.308,8400	50.867.070/0001-10	15/01/2024 09:04:49:520
R\$ 18.307,8400	09.222.369/0001-13	15/01/2024 09:04:51:007
R\$ 18.200,0000	05.286.960/0001-83	15/01/2024 09:04:51:833
R\$ 18.199,0000	50.867.070/0001-10	15/01/2024 09:04:52:530
R\$ 18.195,4800	84.972.926/0001-39	15/01/2024 09:04:52:630
R\$ 18.194,4800	09.222.369/0001-13	15/01/2024 09:04:54:000
R\$ 18.000,0000	05.286.960/0001-83	15/01/2024 09:04:55:083
R\$ 17.999,0000	50.867.070/0001-10	15/01/2024 09:04:55:473
R\$ 17.992,0700	84.972.926/0001-39	15/01/2024 09:04:55:560
R\$ 17.991,0700	09.222.369/0001-13	15/01/2024 09:04:57:093
R\$ 17.990,0700	50.867.070/0001-10	15/01/2024 09:04:58:480
R\$ 17.981,8500	84.972.926/0001-39	15/01/2024 09:04:58:710
R\$ 17.980,8500	09.222.369/0001-13	15/01/2024 09:05:00:067
R\$ 17.979,8500	50.867.070/0001-10	15/01/2024 09:05:01:500
R\$ 17.971,0300	84.972.926/0001-39	15/01/2024 09:05:01:590
R\$ 17.970,0300	09.222.369/0001-13	15/01/2024 09:05:03:043
R\$ 17.969,0300	50.867.070/0001-10	15/01/2024 09:05:04:500
R\$ 17.964,5000	84.972.926/0001-39	15/01/2024 09:05:04:600
R\$ 17.963,5000	09.222.369/0001-13	15/01/2024 09:05:06:017
R\$ 17.962,5000	50.867.070/0001-10	15/01/2024 09:05:07:513
R\$ 17.959,0400	84.972.926/0001-39	15/01/2024 09:05:07:547
R\$ 16.800,0000	09.560.267/0001-08	15/01/2024 09:05:08:543
R\$ 16.799,0000	09.222.369/0001-13	15/01/2024 09:05:09:107
R\$ 16.798,0000	50.867.070/0001-10	15/01/2024 09:05:10:650
R\$ 16.797,0000	09.222.369/0001-13	15/01/2024 09:05:12:107
R\$ 16.796,0000	50.867.070/0001-10	15/01/2024 09:05:13:540
R\$ 17.550,0000	36.999.842/0001-46	15/01/2024 09:05:13:687
R\$ 16.790,0000	33.583.026/0001-69	15/01/2024 09:05:14:773
R\$ 16.789,0000	09.222.369/0001-13	15/01/2024 09:05:15:047
R\$ 16.788,0000	50.867.070/0001-10	15/01/2024 09:05:16:550
R\$ 16.787,0000	09.222.369/0001-13	15/01/2024 09:05:18:130

om
R \$

2377

R\$ 16.786,0000	50.867.070/0001-10	15/01/2024 09:05:19:577
R\$ 16.785,0000	09.222.369/0001-13	15/01/2024 09:05:21:090
R\$ 17.542,5600	84.972.926/0001-39	15/01/2024 09:05:21:120
R\$ 16.784,0000	50.867.070/0001-10	15/01/2024 09:05:22:573
R\$ 16.783,0000	09.222.369/0001-13	15/01/2024 09:05:24:133
R\$ 16.782,0000	50.867.070/0001-10	15/01/2024 09:05:25:633
R\$ 16.781,0000	09.222.369/0001-13	15/01/2024 09:05:27:147
R\$ 16.780,0000	50.867.070/0001-10	15/01/2024 09:05:28:643
R\$ 16.779,0000	09.222.369/0001-13	15/01/2024 09:05:30:157
R\$ 16.778,0000	50.867.070/0001-10	15/01/2024 09:05:31:647
R\$ 16.777,0000	09.222.369/0001-13	15/01/2024 09:05:33:153
R\$ 16.776,0000	50.867.070/0001-10	15/01/2024 09:05:34:657
R\$ 16.775,0000	09.222.369/0001-13	15/01/2024 09:05:36:110
R\$ 16.774,0000	50.867.070/0001-10	15/01/2024 09:05:37:623
R\$ 16.773,0000	09.222.369/0001-13	15/01/2024 09:05:39:180
R\$ 16.772,0000	50.867.070/0001-10	15/01/2024 09:05:40:600
R\$ 16.771,0000	09.222.369/0001-13	15/01/2024 09:05:42:133
R\$ 16.300,0000	09.560.267/0001-08	15/01/2024 09:05:43:413
R\$ 16.299,0000	50.867.070/0001-10	15/01/2024 09:05:43:603
R\$ 16.298,0000	09.222.369/0001-13	15/01/2024 09:05:45:150
R\$ 16.297,0000	50.867.070/0001-10	15/01/2024 09:05:46:677
R\$ 16.296,0000	09.222.369/0001-13	15/01/2024 09:05:48:213
R\$ 15.980,0000	09.560.267/0001-08	15/01/2024 09:05:49:053
R\$ 15.979,0000	50.867.070/0001-10	15/01/2024 09:05:49:627
R\$ 15.978,0000	09.222.369/0001-13	15/01/2024 09:05:51:153
R\$ 15.977,0000	50.867.070/0001-10	15/01/2024 09:05:52:653
R\$ 15.976,0000	09.222.369/0001-13	15/01/2024 09:05:54:160
R\$ 15.975,0000	50.867.070/0001-10	15/01/2024 09:05:55:653
R\$ 15.950,0000	09.560.267/0001-08	15/01/2024 09:05:56:300
R\$ 15.949,0000	09.222.369/0001-13	15/01/2024 09:05:57:180
R\$ 15.948,0000	50.867.070/0001-10	15/01/2024 09:05:58:727
R\$ 15.947,0000	09.222.369/0001-13	15/01/2024 09:06:00:183
R\$ 15.940,0000	33.583.026/0001-69	15/01/2024 09:06:00:567
R\$ 15.939,0000	50.867.070/0001-10	15/01/2024 09:06:01:703
R\$ 14.980,0000	09.560.267/0001-08	15/01/2024 09:06:02:103
R\$ 14.979,0000	09.222.369/0001-13	15/01/2024 09:06:03:193
R\$ 14.900,0000	09.560.267/0001-08	15/01/2024 09:06:08:607
R\$ 14.899,0000	09.222.369/0001-13	15/01/2024 09:06:09:270
R\$ 15.600,0000	33.583.026/0001-69	15/01/2024 09:06:33:707
R\$ 14.800,0000	09.560.267/0001-08	15/01/2024 09:07:16:533
R\$ 14.799,0000	09.222.369/0001-13	15/01/2024 09:07:18:687
R\$ 14.500,0000	09.560.267/0001-08	15/01/2024 09:07:23:987
R\$ 14.499,0000	09.222.369/0001-13	15/01/2024 09:07:24:497
R\$ 14.350,0000	09.560.267/0001-08	15/01/2024 09:07:36:857
R\$ 14.349,0000	09.222.369/0001-13	15/01/2024 09:07:39:600
R\$ 14.300,0000	09.560.267/0001-08	15/01/2024 09:07:43:597
R\$ 14.299,0000	09.222.369/0001-13	15/01/2024 09:07:45:573
R\$ 14.200,0000	09.560.267/0001-08	15/01/2024 09:07:49:907
R\$ 14.199,0000	09.222.369/0001-13	15/01/2024 09:07:51:637
R\$ 9.450,0000	09.560.267/0001-08	15/01/2024 09:08:15:667
R\$ 11.243,4200	09.222.369/0001-13	15/01/2024 09:08:18:633
R\$ 15.360,0000	33.583.026/0001-69	15/01/2024 09:09:45:697
R\$ 17.500,0000	02.605.669/0001-32	15/01/2024 09:10:09:490
R\$ 17.498,5000	84.972.926/0001-39	15/01/2024 09:10:14:290
R\$ 9.440,0000	36.999.842/0001-46	15/01/2024 09:10:52:247
R\$ 26.143,1000	05.021.932/0001-34	15/01/2024 09:11:42:920
R\$ 26.143,0900	47.417.848/0001-84	15/01/2024 09:13:13:763
R\$ 26.142,1000	05.021.932/0001-34	15/01/2024 09:13:18:653
R\$ 26.142,0900	47.417.848/0001-84	15/01/2024 09:14:49:580
R\$ 26.141,1000	05.021.932/0001-34	15/01/2024 09:15:07:610
R\$ 26.141,0900	47.417.848/0001-84	15/01/2024 09:16:38:750

om
fs

002378

R\$ 26.141,0800	21.276.825/0001-03	15/01/2024 09:17:02:413
R\$ 26.140,1000	05.021.932/0001-34	15/01/2024 09:17:02:430
R\$ 26.140,0800	21.276.825/0001-03	15/01/2024 09:17:08:587
R\$ 26.139,1000	05.021.932/0001-34	15/01/2024 09:17:26:490
R\$ 26.139,0800	21.276.825/0001-03	15/01/2024 09:17:32:317
R\$ 26.138,1000	05.021.932/0001-34	15/01/2024 09:17:53:887
R\$ 26.138,0800	21.276.825/0001-03	15/01/2024 09:17:55:917
R\$ 21.541,1000	05.021.932/0001-34	15/01/2024 09:18:02:890
R\$ 26.138,0700	47.417.848/0001-84	15/01/2024 09:19:33:897
R\$ 26.137,0800	21.276.825/0001-03	15/01/2024 09:19:39:910
R\$ 26.137,0700	47.417.848/0001-84	15/01/2024 09:21:10:787
R\$ 26.136,0800	21.276.825/0001-03	15/01/2024 09:21:14:447
R\$ 26.136,0700	47.417.848/0001-84	15/01/2024 09:22:45:637
R\$ 26.135,0800	21.276.825/0001-03	15/01/2024 09:22:54:857
R\$ 26.135,0700	47.417.848/0001-84	15/01/2024 09:24:25:773
R\$ 26.134,0800	21.276.825/0001-03	15/01/2024 09:24:27:223
R\$ 26.134,0700	47.417.848/0001-84	15/01/2024 09:25:58:227
R\$ 26.133,0800	21.276.825/0001-03	15/01/2024 09:26:00:777
R\$ 26.133,0700	47.417.848/0001-84	15/01/2024 09:27:31:753
R\$ 26.132,0800	21.276.825/0001-03	15/01/2024 09:27:37:003
R\$ 26.132,0700	47.417.848/0001-84	15/01/2024 09:29:08:107
R\$ 26.131,0800	21.276.825/0001-03	15/01/2024 09:29:11:877
R\$ 26.131,0700	47.417.848/0001-84	15/01/2024 09:30:42:863
R\$ 26.130,0800	21.276.825/0001-03	15/01/2024 09:30:51:660
R\$ 26.130,0700	47.417.848/0001-84	15/01/2024 09:32:22:757
R\$ 26.129,0800	21.276.825/0001-03	15/01/2024 09:32:29:197
R\$ 26.129,0700	47.417.848/0001-84	15/01/2024 09:34:00:300
R\$ 26.128,0800	21.276.825/0001-03	15/01/2024 09:34:04:290
R\$ 26.128,0700	47.417.848/0001-84	15/01/2024 09:35:35:517
R\$ 26.127,0800	21.276.825/0001-03	15/01/2024 09:35:47:433
R\$ 26.127,0700	47.417.848/0001-84	15/01/2024 09:37:18:583
R\$ 26.126,0800	21.276.825/0001-03	15/01/2024 09:37:25:367
R\$ 26.126,0700	47.417.848/0001-84	15/01/2024 09:38:56:630
R\$ 26.125,0800	21.276.825/0001-03	15/01/2024 09:38:59:023
R\$ 26.125,0700	47.417.848/0001-84	15/01/2024 09:40:30:687
R\$ 26.124,0800	21.276.825/0001-03	15/01/2024 09:40:30:813
R\$ 26.124,0700	47.417.848/0001-84	15/01/2024 09:42:02:057
R\$ 26.123,0800	21.276.825/0001-03	15/01/2024 09:42:08:803
R\$ 26.123,0700	47.417.848/0001-84	15/01/2024 09:43:39:870
R\$ 26.122,0800	21.276.825/0001-03	15/01/2024 09:43:49:690
R\$ 26.122,0700	47.417.848/0001-84	15/01/2024 09:45:20:923
R\$ 26.121,0800	21.276.825/0001-03	15/01/2024 09:45:21:117
R\$ 26.121,0700	47.417.848/0001-84	15/01/2024 09:46:52:187
R\$ 26.120,0800	21.276.825/0001-03	15/01/2024 09:47:09:443
R\$ 26.120,0700	47.417.848/0001-84	15/01/2024 09:48:40:460
R\$ 26.119,0800	21.276.825/0001-03	15/01/2024 09:48:42:857
R\$ 26.119,0700	47.417.848/0001-84	15/01/2024 09:50:14:080
R\$ 26.118,0800	21.276.825/0001-03	15/01/2024 09:50:14:427
R\$ 26.118,0700	47.417.848/0001-84	15/01/2024 09:51:45:667
R\$ 26.117,0800	21.276.825/0001-03	15/01/2024 09:51:46:397
R\$ 26.117,0700	47.417.848/0001-84	15/01/2024 09:53:19:143
R\$ 26.116,0800	21.276.825/0001-03	15/01/2024 09:53:21:413
R\$ 26.116,0700	47.417.848/0001-84	15/01/2024 09:54:52:630
R\$ 26.115,0800	21.276.825/0001-03	15/01/2024 09:54:55:243
R\$ 26.115,0700	47.417.848/0001-84	15/01/2024 09:56:26:450
R\$ 26.114,0800	21.276.825/0001-03	15/01/2024 09:56:30:927
R\$ 26.114,0700	47.417.848/0001-84	15/01/2024 09:58:02:013
R\$ 26.113,0800	21.276.825/0001-03	15/01/2024 09:58:06:700
R\$ 26.113,0700	47.417.848/0001-84	15/01/2024 09:59:38:137
R\$ 26.112,0800	21.276.825/0001-03	15/01/2024 09:59:46:910
R\$ 26.112,0700	47.417.848/0001-84	15/01/2024 10:01:18:340

om

fs p

002379

R\$ 26.111,0800	21.276.825/0001-03	15/01/2024 10:01:20:683
R\$ 26.111,0700	47.417.848/0001-84	15/01/2024 10:02:51:910
R\$ 26.110,0800	21.276.825/0001-03	15/01/2024 10:02:52:903
R\$ 26.110,0700	47.417.848/0001-84	15/01/2024 10:04:24:233
R\$ 26.109,0800	21.276.825/0001-03	15/01/2024 10:04:28:843
R\$ 26.109,0700	47.417.848/0001-84	15/01/2024 10:06:00:290
R\$ 26.108,0800	21.276.825/0001-03	15/01/2024 10:06:15:580
R\$ 26.108,0700	47.417.848/0001-84	15/01/2024 10:07:46:767
R\$ 26.107,0800	21.276.825/0001-03	15/01/2024 10:07:52:927
R\$ 26.107,0700	47.417.848/0001-84	15/01/2024 10:09:24:273
R\$ 26.106,0800	21.276.825/0001-03	15/01/2024 10:09:30:507
R\$ 26.106,0700	47.417.848/0001-84	15/01/2024 10:11:01:797
R\$ 26.105,0800	21.276.825/0001-03	15/01/2024 10:11:09:847
R\$ 26.105,0700	47.417.848/0001-84	15/01/2024 10:12:41:033
R\$ 26.104,0800	21.276.825/0001-03	15/01/2024 10:12:45:583
R\$ 26.104,0700	47.417.848/0001-84	15/01/2024 10:14:17:083
R\$ 26.103,0800	21.276.825/0001-03	15/01/2024 10:14:25:787
R\$ 9.400,0000	33.813.237/0001-40	15/01/2024 10:14:33:300
R\$ 26.103,0700	47.417.848/0001-84	15/01/2024 10:16:04:780
R\$ 26.102,0800	21.276.825/0001-03	15/01/2024 10:16:12:377
R\$ 9.390,0000	36.999.842/0001-46	15/01/2024 10:16:44:067
R\$ 26.102,0700	47.417.848/0001-84	15/01/2024 10:18:15:350
R\$ 26.101,0800	21.276.825/0001-03	15/01/2024 10:18:22:207
R\$ 26.101,0700	47.417.848/0001-84	15/01/2024 10:19:53:697
R\$ 26.100,0800	21.276.825/0001-03	15/01/2024 10:19:56:400
R\$ 26.100,0700	47.417.848/0001-84	15/01/2024 10:21:27:883
R\$ 26.099,0800	21.276.825/0001-03	15/01/2024 10:21:33:340
R\$ 26.099,0700	47.417.848/0001-84	15/01/2024 10:23:04:803
R\$ 26.098,0800	21.276.825/0001-03	15/01/2024 10:23:07:317
R\$ 26.098,0700	47.417.848/0001-84	15/01/2024 10:24:38:683
R\$ 26.097,0800	21.276.825/0001-03	15/01/2024 10:24:47:047
R\$ 26.097,0700	47.417.848/0001-84	15/01/2024 10:26:18:603
R\$ 26.096,0800	21.276.825/0001-03	15/01/2024 10:26:21:233
R\$ 26.096,0700	47.417.848/0001-84	15/01/2024 10:27:52:783
R\$ 26.095,0800	21.276.825/0001-03	15/01/2024 10:28:05:527
R\$ 26.095,0700	47.417.848/0001-84	15/01/2024 10:29:36:400
R\$ 26.094,0800	21.276.825/0001-03	15/01/2024 10:29:36:963
R\$ 26.094,0700	47.417.848/0001-84	15/01/2024 10:31:08:333
R\$ 26.093,0800	21.276.825/0001-03	15/01/2024 10:31:13:923
R\$ 26.093,0700	47.417.848/0001-84	15/01/2024 10:32:45:343
R\$ 26.092,0800	21.276.825/0001-03	15/01/2024 10:32:47:400
R\$ 26.092,0700	47.417.848/0001-84	15/01/2024 10:34:18:933
R\$ 26.091,0800	21.276.825/0001-03	15/01/2024 10:34:22:907
R\$ 26.091,0700	47.417.848/0001-84	15/01/2024 10:35:58:220
R\$ 26.090,0800	21.276.825/0001-03	15/01/2024 10:36:08:977
R\$ 26.090,0700	47.417.848/0001-84	15/01/2024 10:37:39:667
R\$ 26.089,0800	21.276.825/0001-03	15/01/2024 10:37:50:923
R\$ 26.089,0700	47.417.848/0001-84	15/01/2024 10:39:21:567
R\$ 26.088,0800	21.276.825/0001-03	15/01/2024 10:39:24:030
R\$ 26.088,0700	47.417.848/0001-84	15/01/2024 10:40:58:063
R\$ 26.087,0800	21.276.825/0001-03	15/01/2024 10:41:05:390
R\$ 26.087,0700	47.417.848/0001-84	15/01/2024 10:42:37:017
R\$ 26.086,0800	21.276.825/0001-03	15/01/2024 10:42:38:607
R\$ 26.086,0700	47.417.848/0001-84	15/01/2024 10:44:09:367
R\$ 26.085,0800	21.276.825/0001-03	15/01/2024 10:44:12:873
R\$ 26.085,0700	47.417.848/0001-84	15/01/2024 10:45:43:987
R\$ 26.084,0800	21.276.825/0001-03	15/01/2024 10:45:50:637
R\$ 26.084,0700	47.417.848/0001-84	15/01/2024 10:47:21:223
R\$ 26.083,0800	21.276.825/0001-03	15/01/2024 10:47:28:657
R\$ 26.083,0700	47.417.848/0001-84	15/01/2024 10:48:59:620
R\$ 26.082,0800	21.276.825/0001-03	15/01/2024 10:49:04:997

Om
fs

R\$ 26.082,0700	47.417.848/0001-84	15/01/2024 10:50:35:733
R\$ 26.081,0800	21.276.825/0001-03	15/01/2024 10:50:41:840
R\$ 26.081,0700	47.417.848/0001-84	15/01/2024 10:52:12:723
R\$ 26.080,0800	21.276.825/0001-03	15/01/2024 10:52:17:457
R\$ 26.080,0700	47.417.848/0001-84	15/01/2024 10:53:48:047
R\$ 26.079,0800	21.276.825/0001-03	15/01/2024 10:53:51:693
R\$ 26.079,0700	47.417.848/0001-84	15/01/2024 10:55:22:467
R\$ 26.078,0800	21.276.825/0001-03	15/01/2024 10:55:24:513
R\$ 26.078,0700	47.417.848/0001-84	15/01/2024 10:56:55:240
R\$ 26.077,0800	21.276.825/0001-03	15/01/2024 10:56:56:163
R\$ 26.077,0700	47.417.848/0001-84	15/01/2024 10:58:26:947
R\$ 26.076,0800	21.276.825/0001-03	15/01/2024 10:58:43:273
R\$ 26.076,0700	47.417.848/0001-84	15/01/2024 11:00:13:993
R\$ 26.075,0800	21.276.825/0001-03	15/01/2024 11:00:20:870
R\$ 26.075,0700	47.417.848/0001-84	15/01/2024 11:01:51:630
R\$ 26.074,0800	21.276.825/0001-03	15/01/2024 11:02:03:137
R\$ 26.074,0700	47.417.848/0001-84	15/01/2024 11:03:33:873
R\$ 26.073,0800	21.276.825/0001-03	15/01/2024 11:03:38:187
R\$ 26.073,0700	47.417.848/0001-84	15/01/2024 11:05:09:030
R\$ 26.072,0800	21.276.825/0001-03	15/01/2024 11:05:14:077
R\$ 26.072,0700	47.417.848/0001-84	15/01/2024 11:06:44:640
R\$ 26.071,0800	21.276.825/0001-03	15/01/2024 11:06:47:173
R\$ 26.071,0700	47.417.848/0001-84	15/01/2024 11:08:17:923
R\$ 26.070,0800	21.276.825/0001-03	15/01/2024 11:08:21:823
R\$ 26.070,0700	47.417.848/0001-84	15/01/2024 11:09:52:397
R\$ 26.069,0800	21.276.825/0001-03	15/01/2024 11:09:55:010
R\$ 26.069,0700	47.417.848/0001-84	15/01/2024 11:11:25:800
R\$ 26.068,0800	21.276.825/0001-03	15/01/2024 11:11:30:093
R\$ 15.938,0000	02.605.669/0001-32	15/01/2024 11:12:37:713
R\$ 15.937,9900	50.867.070/0001-10	15/01/2024 11:12:40:880
R\$ 26.068,0700	47.417.848/0001-84	15/01/2024 11:14:11:667
R\$ 26.067,0800	21.276.825/0001-03	15/01/2024 11:14:11:870
R\$ 26.067,0700	47.417.848/0001-84	15/01/2024 11:15:42:900
R\$ 26.066,0800	21.276.825/0001-03	15/01/2024 11:15:43:923
R\$ 26.066,0700	47.417.848/0001-84	15/01/2024 11:17:14:623
R\$ 26.065,0800	21.276.825/0001-03	15/01/2024 11:17:17:957
R\$ 26.065,0700	47.417.848/0001-84	15/01/2024 11:18:48:767
R\$ 26.064,0800	21.276.825/0001-03	15/01/2024 11:18:51:233
R\$ 26.064,0700	47.417.848/0001-84	15/01/2024 11:20:22:127
R\$ 26.063,0800	21.276.825/0001-03	15/01/2024 11:20:22:790
R\$ 26.063,0700	47.417.848/0001-84	15/01/2024 11:21:53:717
R\$ 26.062,0800	21.276.825/0001-03	15/01/2024 11:21:59:200
R\$ 26.062,0700	47.417.848/0001-84	15/01/2024 11:23:29:950
R\$ 26.061,0800	21.276.825/0001-03	15/01/2024 11:23:33:287
R\$ 26.061,0700	47.417.848/0001-84	15/01/2024 11:25:04:170
R\$ 26.060,0800	21.276.825/0001-03	15/01/2024 11:25:07:217
R\$ 26.060,0700	47.417.848/0001-84	15/01/2024 11:26:38:037
R\$ 26.059,0800	21.276.825/0001-03	15/01/2024 11:26:41:460
R\$ 26.059,0700	47.417.848/0001-84	15/01/2024 11:28:12:210
R\$ 26.058,0800	21.276.825/0001-03	15/01/2024 11:28:14:117
R\$ 26.058,0700	47.417.848/0001-84	15/01/2024 11:29:47:373
R\$ 26.057,0800	21.276.825/0001-03	15/01/2024 11:29:52:313
R\$ 26.057,0700	47.417.848/0001-84	15/01/2024 11:31:23:550
R\$ 26.056,0800	21.276.825/0001-03	15/01/2024 11:31:24:573
R\$ 26.056,0700	47.417.848/0001-84	15/01/2024 11:32:55:570
R\$ 26.055,0800	21.276.825/0001-03	15/01/2024 11:32:56:870
R\$ 26.055,0700	47.417.848/0001-84	15/01/2024 11:34:27:807
R\$ 26.054,0800	21.276.825/0001-03	15/01/2024 11:34:29:213
R\$ 26.054,0700	47.417.848/0001-84	15/01/2024 11:36:00:170
R\$ 26.053,0800	21.276.825/0001-03	15/01/2024 11:36:02:000
R\$ 26.053,0700	47.417.848/0001-84	15/01/2024 11:37:33:583

Om
fs

002381

R\$ 26.052,0800	21.276.825/0001-03	15/01/2024 11:37:40:580
R\$ 26.052,0700	47.417.848/0001-84	15/01/2024 11:39:11:667
R\$ 26.051,0800	21.276.825/0001-03	15/01/2024 11:39:12:857
R\$ 26.051,0700	47.417.848/0001-84	15/01/2024 11:40:43:980
R\$ 26.050,0800	21.276.825/0001-03	15/01/2024 11:40:45:050
R\$ 26.050,0700	47.417.848/0001-84	15/01/2024 11:42:16:110
R\$ 26.049,0800	21.276.825/0001-03	15/01/2024 11:42:17:240
R\$ 26.049,0700	47.417.848/0001-84	15/01/2024 11:43:48:277
R\$ 26.048,0800	21.276.825/0001-03	15/01/2024 11:43:51:010
R\$ 26.048,0700	47.417.848/0001-84	15/01/2024 11:45:23:067
R\$ 26.047,0800	21.276.825/0001-03	15/01/2024 11:45:23:353
R\$ 26.047,0700	47.417.848/0001-84	15/01/2024 11:46:54:183
R\$ 26.046,0800	21.276.825/0001-03	15/01/2024 11:46:59:277
R\$ 26.046,0700	47.417.848/0001-84	15/01/2024 11:48:30:053
R\$ 26.045,0800	21.276.825/0001-03	15/01/2024 11:48:31:843
R\$ 26.045,0700	47.417.848/0001-84	15/01/2024 11:50:02:390
R\$ 26.044,0800	21.276.825/0001-03	15/01/2024 11:50:04:187
R\$ 26.044,0700	47.417.848/0001-84	15/01/2024 11:51:34:803
R\$ 26.043,0800	21.276.825/0001-03	15/01/2024 11:51:36:320
R\$ 26.043,0700	47.417.848/0001-84	15/01/2024 11:53:06:860
R\$ 26.042,0800	21.276.825/0001-03	15/01/2024 11:53:09:360
R\$ 26.042,0700	47.417.848/0001-84	15/01/2024 11:54:39:923
R\$ 26.041,0800	21.276.825/0001-03	15/01/2024 11:54:41:867
R\$ 26.041,0700	47.417.848/0001-84	15/01/2024 11:56:15:570
R\$ 26.040,0800	21.276.825/0001-03	15/01/2024 11:56:20:467
R\$ 26.040,0700	47.417.848/0001-84	15/01/2024 11:57:50:963
R\$ 26.039,0800	21.276.825/0001-03	15/01/2024 11:57:52:713
R\$ 26.039,0700	47.417.848/0001-84	15/01/2024 11:59:23:323
R\$ 26.038,0800	21.276.825/0001-03	15/01/2024 11:59:25:157
R\$ 26.038,0700	47.417.848/0001-84	15/01/2024 12:00:56:017
R\$ 26.037,0800	21.276.825/0001-03	15/01/2024 12:00:57:490
R\$ 26.037,0700	47.417.848/0001-84	15/01/2024 12:02:29:033
R\$ 26.036,0800	21.276.825/0001-03	15/01/2024 12:02:30:087
R\$ 26.036,0700	47.417.848/0001-84	15/01/2024 12:04:00:930
R\$ 26.035,0800	21.276.825/0001-03	15/01/2024 12:04:03:073
R\$ 26.035,0700	47.417.848/0001-84	15/01/2024 12:05:33:903
R\$ 26.034,0800	21.276.825/0001-03	15/01/2024 12:05:41:147
R\$ 26.034,0700	47.417.848/0001-84	15/01/2024 12:07:12:440
R\$ 26.033,0800	21.276.825/0001-03	15/01/2024 12:07:13:193
R\$ 26.033,0700	47.417.848/0001-84	15/01/2024 12:08:44:113
R\$ 26.032,0800	21.276.825/0001-03	15/01/2024 12:08:45:283
R\$ 26.032,0700	47.417.848/0001-84	15/01/2024 12:10:16:127
R\$ 26.031,0800	21.276.825/0001-03	15/01/2024 12:10:18:140
R\$ 26.031,0700	47.417.848/0001-84	15/01/2024 12:11:51:683
R\$ 26.030,0800	21.276.825/0001-03	15/01/2024 12:11:56:497
R\$ 26.030,0700	47.417.848/0001-84	15/01/2024 12:13:27:347
R\$ 26.029,0800	21.276.825/0001-03	15/01/2024 12:13:28:940
R\$ 26.029,0700	47.417.848/0001-84	15/01/2024 12:14:59:687
R\$ 26.028,0800	21.276.825/0001-03	15/01/2024 12:15:13:413
R\$ 26.028,0700	47.417.848/0001-84	15/01/2024 12:16:44:083
R\$ 26.027,0800	21.276.825/0001-03	15/01/2024 12:16:45:760
R\$ 26.027,0700	47.417.848/0001-84	15/01/2024 12:18:16:413
R\$ 26.026,0800	21.276.825/0001-03	15/01/2024 12:18:18:270
R\$ 26.026,0700	47.417.848/0001-84	15/01/2024 12:19:49:103
R\$ 26.025,0800	21.276.825/0001-03	15/01/2024 12:19:50:233
R\$ 26.025,0700	47.417.848/0001-84	15/01/2024 12:21:20:900
R\$ 26.024,0800	21.276.825/0001-03	15/01/2024 12:21:22:520
R\$ 26.024,0700	47.417.848/0001-84	15/01/2024 12:22:53:373
R\$ 26.023,0800	21.276.825/0001-03	15/01/2024 12:22:54:980
R\$ 26.023,0700	47.417.848/0001-84	15/01/2024 12:24:25:930
R\$ 26.022,0800	21.276.825/0001-03	15/01/2024 12:24:45:897

om
fs 9

R\$ 26.022,0700	47.417.848/0001-84	15/01/2024 12:26:16:693
R\$ 26.021,0800	21.276.825/0001-03	15/01/2024 12:26:17:930
R\$ 26.021,0700	47.417.848/0001-84	15/01/2024 12:27:48:827
R\$ 26.020,0800	21.276.825/0001-03	15/01/2024 12:27:49:917
R\$ 26.020,0700	47.417.848/0001-84	15/01/2024 12:29:20:883
R\$ 26.019,0800	21.276.825/0001-03	15/01/2024 12:29:22:070
R\$ 26.019,0700	47.417.848/0001-84	15/01/2024 12:30:53:063
R\$ 26.018,0800	21.276.825/0001-03	15/01/2024 12:30:54:020
R\$ 26.018,0700	47.417.848/0001-84	15/01/2024 12:32:24:827
R\$ 26.017,0800	21.276.825/0001-03	15/01/2024 12:32:26:140
R\$ 26.017,0700	47.417.848/0001-84	15/01/2024 12:33:56:930
R\$ 26.016,0800	21.276.825/0001-03	15/01/2024 12:33:58:353
R\$ 26.016,0700	47.417.848/0001-84	15/01/2024 12:35:29:337
R\$ 26.015,0800	21.276.825/0001-03	15/01/2024 12:35:31:203
R\$ 26.015,0700	47.417.848/0001-84	15/01/2024 12:37:02:157
R\$ 26.014,0800	21.276.825/0001-03	15/01/2024 12:37:03:413
R\$ 26.014,0700	47.417.848/0001-84	15/01/2024 12:38:34:487
R\$ 26.013,0800	21.276.825/0001-03	15/01/2024 12:38:41:877
R\$ 26.013,0700	47.417.848/0001-84	15/01/2024 12:40:12:810
R\$ 26.012,0800	21.276.825/0001-03	15/01/2024 12:40:14:047
R\$ 26.012,0700	47.417.848/0001-84	15/01/2024 12:41:44:933
R\$ 26.011,0800	21.276.825/0001-03	15/01/2024 12:41:46:317
R\$ 26.011,0700	47.417.848/0001-84	15/01/2024 12:43:17:307
R\$ 26.010,0800	21.276.825/0001-03	15/01/2024 12:43:24:923
R\$ 26.010,0700	47.417.848/0001-84	15/01/2024 12:44:55:773
R\$ 26.009,0800	21.276.825/0001-03	15/01/2024 12:44:56:900
R\$ 26.009,0700	47.417.848/0001-84	15/01/2024 12:46:27:793
R\$ 26.008,0800	21.276.825/0001-03	15/01/2024 12:46:28:963
R\$ 26.008,0700	47.417.848/0001-84	15/01/2024 12:47:59:940
R\$ 26.007,0800	21.276.825/0001-03	15/01/2024 12:48:00:817
R\$ 26.007,0700	47.417.848/0001-84	15/01/2024 12:49:31:727
R\$ 26.006,0800	21.276.825/0001-03	15/01/2024 12:49:33:100
R\$ 26.006,0700	47.417.848/0001-84	15/01/2024 12:51:04:060
R\$ 26.005,0800	21.276.825/0001-03	15/01/2024 12:51:11:470
R\$ 26.005,0700	47.417.848/0001-84	15/01/2024 12:52:42:673
R\$ 26.004,0800	21.276.825/0001-03	15/01/2024 12:52:43:560
R\$ 26.004,0700	47.417.848/0001-84	15/01/2024 12:54:14:587
R\$ 26.003,0800	21.276.825/0001-03	15/01/2024 12:54:15:687
R\$ 26.003,0700	47.417.848/0001-84	15/01/2024 12:55:46:693
R\$ 26.002,0800	21.276.825/0001-03	15/01/2024 12:55:47:653
R\$ 26.002,0700	47.417.848/0001-84	15/01/2024 12:57:18:910
R\$ 26.001,0800	21.276.825/0001-03	15/01/2024 12:57:19:750
R\$ 26.001,0700	47.417.848/0001-84	15/01/2024 12:58:51:060
R\$ 26.000,0800	21.276.825/0001-03	15/01/2024 12:58:51:863
R\$ 26.000,0700	47.417.848/0001-84	15/01/2024 13:00:22:993
R\$ 25.999,0800	21.276.825/0001-03	15/01/2024 13:00:24:617
R\$ 25.999,0700	47.417.848/0001-84	15/01/2024 13:01:55:813
R\$ 25.998,0800	21.276.825/0001-03	15/01/2024 13:01:56:960
R\$ 25.998,0700	47.417.848/0001-84	15/01/2024 13:03:28:133
R\$ 25.997,0800	21.276.825/0001-03	15/01/2024 13:03:29:327
R\$ 25.997,0700	47.417.848/0001-84	15/01/2024 13:05:00:900
R\$ 25.996,0800	21.276.825/0001-03	15/01/2024 13:05:01:777
R\$ 25.996,0700	47.417.848/0001-84	15/01/2024 13:06:32:887
R\$ 25.995,0800	21.276.825/0001-03	15/01/2024 13:06:34:433
R\$ 25.995,0700	47.417.848/0001-84	15/01/2024 13:08:05:623
R\$ 25.994,0800	21.276.825/0001-03	15/01/2024 13:08:06:627
R\$ 25.994,0700	47.417.848/0001-84	15/01/2024 13:09:37:853
R\$ 25.993,0800	21.276.825/0001-03	15/01/2024 13:09:39:180
R\$ 25.993,0700	47.417.848/0001-84	15/01/2024 13:11:10:357
R\$ 25.992,0800	21.276.825/0001-03	15/01/2024 13:11:11:503
R\$ 25.992,0700	47.417.848/0001-84	15/01/2024 13:12:42:460

R\$ 25.991,0800	21.276.825/0001-03	15/01/2024 13:12:49:777
R\$ 25.991,0700	47.417.848/0001-84	15/01/2024 13:14:20:940
R\$ 25.990,0800	21.276.825/0001-03	15/01/2024 13:14:22:300
R\$ 25.990,0700	47.417.848/0001-84	15/01/2024 13:15:53:240
R\$ 25.989,0800	21.276.825/0001-03	15/01/2024 13:16:00:997
R\$ 25.989,0700	47.417.848/0001-84	15/01/2024 13:17:32:280
R\$ 25.988,0800	21.276.825/0001-03	15/01/2024 13:17:33:130
R\$ 25.988,0700	47.417.848/0001-84	15/01/2024 13:19:04:387
R\$ 25.987,0800	21.276.825/0001-03	15/01/2024 13:19:05:170
R\$ 25.987,0700	47.417.848/0001-84	15/01/2024 13:20:36:437
R\$ 25.986,0800	21.276.825/0001-03	15/01/2024 13:20:38:483
R\$ 25.986,0700	47.417.848/0001-84	15/01/2024 13:22:09:790
R\$ 25.985,0800	21.276.825/0001-03	15/01/2024 13:22:10:710
R\$ 25.985,0700	47.417.848/0001-84	15/01/2024 13:23:41:853
R\$ 25.984,0800	21.276.825/0001-03	15/01/2024 13:23:43:363
R\$ 25.984,0700	47.417.848/0001-84	15/01/2024 13:25:14:537
R\$ 25.983,0800	21.276.825/0001-03	15/01/2024 13:25:15:750
R\$ 25.983,0700	47.417.848/0001-84	15/01/2024 13:26:47:013
R\$ 25.982,0800	21.276.825/0001-03	15/01/2024 13:26:48:020
R\$ 25.982,0700	47.417.848/0001-84	15/01/2024 13:28:19:447
R\$ 25.981,0800	21.276.825/0001-03	15/01/2024 13:28:20:097
R\$ 25.981,0700	47.417.848/0001-84	15/01/2024 13:29:51:170
R\$ 25.980,0800	21.276.825/0001-03	15/01/2024 13:29:52:247
R\$ 25.980,0700	47.417.848/0001-84	15/01/2024 13:31:23:517
R\$ 25.979,0800	21.276.825/0001-03	15/01/2024 13:31:30:747
R\$ 25.979,0700	47.417.848/0001-84	15/01/2024 13:33:01:973
R\$ 25.978,0800	21.276.825/0001-03	15/01/2024 13:33:03:637
R\$ 25.978,0700	47.417.848/0001-84	15/01/2024 13:34:34:973
R\$ 25.977,0800	21.276.825/0001-03	15/01/2024 13:34:36:160
R\$ 25.977,0700	47.417.848/0001-84	15/01/2024 13:36:07:360
R\$ 25.976,0800	21.276.825/0001-03	15/01/2024 13:36:08:313
R\$ 25.976,0700	47.417.848/0001-84	15/01/2024 13:37:39:523
R\$ 25.975,0800	21.276.825/0001-03	15/01/2024 13:37:40:650
R\$ 25.975,0700	47.417.848/0001-84	15/01/2024 13:39:11:937
R\$ 25.974,0800	21.276.825/0001-03	15/01/2024 13:39:12:763
R\$ 25.974,0700	47.417.848/0001-84	15/01/2024 13:40:43:973
R\$ 25.973,0800	21.276.825/0001-03	15/01/2024 13:40:44:953
R\$ 25.973,0700	47.417.848/0001-84	15/01/2024 13:42:16:370
R\$ 25.972,0800	21.276.825/0001-03	15/01/2024 13:42:17:690
R\$ 25.972,0700	47.417.848/0001-84	15/01/2024 13:43:49:040
R\$ 25.971,0800	21.276.825/0001-03	15/01/2024 13:43:49:653
R\$ 25.971,0700	47.417.848/0001-84	15/01/2024 13:45:21:013
R\$ 25.970,0800	21.276.825/0001-03	15/01/2024 13:45:21:840
R\$ 25.970,0700	47.417.848/0001-84	15/01/2024 13:46:53:380
R\$ 25.969,0800	21.276.825/0001-03	15/01/2024 13:46:54:457
R\$ 25.969,0700	47.417.848/0001-84	15/01/2024 13:48:25:933
R\$ 25.968,0800	21.276.825/0001-03	15/01/2024 13:48:32:880
R\$ 25.968,0700	47.417.848/0001-84	15/01/2024 13:50:04:423
R\$ 25.967,0800	21.276.825/0001-03	15/01/2024 13:50:05:340
R\$ 25.967,0700	47.417.848/0001-84	15/01/2024 13:51:36:783
R\$ 25.966,0800	21.276.825/0001-03	15/01/2024 13:51:44:707
R\$ 25.966,0700	47.417.848/0001-84	15/01/2024 13:53:16:387
R\$ 25.965,0800	21.276.825/0001-03	15/01/2024 13:53:16:940
R\$ 25.965,0700	47.417.848/0001-84	15/01/2024 13:54:48:473
R\$ 25.964,0800	21.276.825/0001-03	15/01/2024 13:54:49:177
R\$ 25.964,0700	47.417.848/0001-84	15/01/2024 13:56:20:620
R\$ 25.963,0800	21.276.825/0001-03	15/01/2024 13:56:21:663
R\$ 25.963,0700	47.417.848/0001-84	15/01/2024 13:57:52:997
R\$ 25.962,0800	21.276.825/0001-03	15/01/2024 13:57:53:643
R\$ 25.962,0700	47.417.848/0001-84	15/01/2024 13:59:29:997
R\$ 25.961,0800	21.276.825/0001-03	15/01/2024 13:59:32:420

om
fs p

R\$ 25.961,0700	47.417.848/0001-84	15/01/2024 14:01:19:560
R\$ 25.960,0800	21.276.825/0001-03	15/01/2024 14:01:23:503
R\$ 25.960,0700	47.417.848/0001-84	15/01/2024 14:02:54:517
R\$ 25.959,0800	21.276.825/0001-03	15/01/2024 14:02:56:473
R\$ 25.959,0700	47.417.848/0001-84	15/01/2024 14:04:27:300
R\$ 25.958,0800	21.276.825/0001-03	15/01/2024 14:04:29:193
R\$ 25.958,0700	47.417.848/0001-84	15/01/2024 14:06:02:617
R\$ 25.957,0800	21.276.825/0001-03	15/01/2024 14:06:08:177
R\$ 25.957,0700	47.417.848/0001-84	15/01/2024 14:07:39:387
R\$ 25.956,0800	21.276.825/0001-03	15/01/2024 14:07:45:310
R\$ 25.956,0700	47.417.848/0001-84	15/01/2024 14:09:15:807
R\$ 25.955,0800	21.276.825/0001-03	15/01/2024 14:09:17:697
R\$ 25.955,0700	47.417.848/0001-84	15/01/2024 14:10:48:220
R\$ 25.954,0800	21.276.825/0001-03	15/01/2024 14:10:49:780
R\$ 25.954,0700	47.417.848/0001-84	15/01/2024 14:12:44:663
R\$ 25.953,0800	21.276.825/0001-03	15/01/2024 14:12:46:537
R\$ 25.953,0700	47.417.848/0001-84	15/01/2024 14:14:17:420
R\$ 25.952,0800	21.276.825/0001-03	15/01/2024 14:14:18:563
R\$ 25.952,0700	47.417.848/0001-84	15/01/2024 14:15:49:273
R\$ 25.951,0800	21.276.825/0001-03	15/01/2024 14:15:51:100
R\$ 25.951,0700	47.417.848/0001-84	15/01/2024 14:17:21:733
R\$ 25.950,0800	21.276.825/0001-03	15/01/2024 14:17:23:600
R\$ 25.950,0700	47.417.848/0001-84	15/01/2024 14:18:54:733
R\$ 25.949,0800	21.276.825/0001-03	15/01/2024 14:18:58:373
R\$ 25.949,0700	47.417.848/0001-84	15/01/2024 14:20:29:147
R\$ 25.948,0800	21.276.825/0001-03	15/01/2024 14:20:30:810
R\$ 25.948,0700	47.417.848/0001-84	15/01/2024 14:22:01:793
R\$ 25.947,0800	21.276.825/0001-03	15/01/2024 14:22:03:173
R\$ 25.947,0700	47.417.848/0001-84	15/01/2024 14:23:33:977
R\$ 25.946,0800	21.276.825/0001-03	15/01/2024 14:23:36:380
R\$ 25.946,0700	47.417.848/0001-84	15/01/2024 14:25:07:350
R\$ 25.945,0800	21.276.825/0001-03	15/01/2024 14:25:08:643
R\$ 25.945,0700	47.417.848/0001-84	15/01/2024 14:26:39:600
R\$ 25.944,0800	21.276.825/0001-03	15/01/2024 14:26:41:133
R\$ 25.944,0700	47.417.848/0001-84	15/01/2024 14:28:12:277
R\$ 25.943,0800	21.276.825/0001-03	15/01/2024 14:28:13:030
R\$ 25.943,0700	47.417.848/0001-84	15/01/2024 14:29:44:407
R\$ 25.942,0800	21.276.825/0001-03	15/01/2024 14:29:46:030
R\$ 25.942,0700	47.417.848/0001-84	15/01/2024 14:31:16:757
R\$ 25.941,0800	21.276.825/0001-03	15/01/2024 14:31:18:163
R\$ 25.941,0700	47.417.848/0001-84	15/01/2024 14:32:49:153
R\$ 25.940,0800	21.276.825/0001-03	15/01/2024 14:32:51:293
R\$ 25.940,0700	47.417.848/0001-84	15/01/2024 14:34:22:293
R\$ 25.939,0800	21.276.825/0001-03	15/01/2024 14:34:30:057
R\$ 25.939,0700	47.417.848/0001-84	15/01/2024 14:36:01:097
R\$ 25.938,0800	21.276.825/0001-03	15/01/2024 14:36:02:130
R\$ 25.938,0700	47.417.848/0001-84	15/01/2024 14:37:33:357
R\$ 25.937,0800	21.276.825/0001-03	15/01/2024 14:37:35:093
R\$ 25.937,0700	47.417.848/0001-84	15/01/2024 14:39:06:860
R\$ 25.936,0800	21.276.825/0001-03	15/01/2024 14:39:07:537
R\$ 25.936,0700	47.417.848/0001-84	15/01/2024 14:40:42:877
R\$ 25.935,0800	21.276.825/0001-03	15/01/2024 14:40:45:210
R\$ 25.935,0700	47.417.848/0001-84	15/01/2024 14:40:45:930
R\$ 25.934,0800	21.276.825/0001-03	15/01/2024 14:40:52:630
R\$ 25.934,0700	47.417.848/0001-84	15/01/2024 14:42:27:997
R\$ 25.933,0800	21.276.825/0001-03	15/01/2024 14:42:31:897
R\$ 25.933,0700	47.417.848/0001-84	15/01/2024 14:44:06:857
R\$ 25.932,0800	21.276.825/0001-03	15/01/2024 14:44:10:233
R\$ 25.932,0700	47.417.848/0001-84	15/01/2024 14:45:43:100
R\$ 25.931,0800	21.276.825/0001-03	15/01/2024 14:45:48:683
R\$ 25.931,0700	47.417.848/0001-84	15/01/2024 14:47:22:740

R\$ 25.930,0800	21.276.825/0001-03	15/01/2024 14:47:27:047
R\$ 25.930,0700	47.417.848/0001-84	15/01/2024 14:48:58:567
R\$ 25.929,0800	21.276.825/0001-03	15/01/2024 14:48:59:397
R\$ 25.929,0700	47.417.848/0001-84	15/01/2024 14:50:32:383
R\$ 25.928,0800	21.276.825/0001-03	15/01/2024 14:50:38:103
R\$ 25.928,0700	47.417.848/0001-84	15/01/2024 14:52:11:960
R\$ 25.927,0800	21.276.825/0001-03	15/01/2024 14:52:17:080
R\$ 25.927,0700	47.417.848/0001-84	15/01/2024 14:53:52:953
R\$ 25.926,0800	21.276.825/0001-03	15/01/2024 14:54:01:823
R\$ 25.926,0700	47.417.848/0001-84	15/01/2024 14:55:37:860
R\$ 25.925,0800	21.276.825/0001-03	15/01/2024 14:55:46:220
R\$ 25.925,0700	47.417.848/0001-84	15/01/2024 14:57:21:937
R\$ 25.924,0800	21.276.825/0001-03	15/01/2024 14:57:24:393
R\$ 25.924,0700	47.417.848/0001-84	15/01/2024 14:57:24:887
R\$ 25.923,0800	21.276.825/0001-03	15/01/2024 14:57:30:647
R\$ 25.923,0700	47.417.848/0001-84	15/01/2024 14:59:05:830
R\$ 25.922,0800	21.276.825/0001-03	15/01/2024 14:59:09:310
R\$ 25.922,0700	47.417.848/0001-84	15/01/2024 15:00:47:047
R\$ 25.921,0800	21.276.825/0001-03	15/01/2024 15:00:48:197
R\$ 25.921,0700	47.417.848/0001-84	15/01/2024 15:00:48:980
R\$ 25.920,0800	21.276.825/0001-03	15/01/2024 15:00:54:283
R\$ 25.920,0700	47.417.848/0001-84	15/01/2024 15:02:25:160
R\$ 25.919,0800	21.276.825/0001-03	15/01/2024 15:02:26:847
R\$ 25.919,0700	47.417.848/0001-84	15/01/2024 15:03:58:007
R\$ 25.918,0800	21.276.825/0001-03	15/01/2024 15:03:59:470
R\$ 25.918,0700	47.417.848/0001-84	15/01/2024 15:05:30:707
R\$ 25.917,0800	21.276.825/0001-03	15/01/2024 15:05:37:770
R\$ 25.917,0700	47.417.848/0001-84	15/01/2024 15:07:08:333
R\$ 25.916,0800	21.276.825/0001-03	15/01/2024 15:07:10:357
R\$ 25.916,0700	47.417.848/0001-84	15/01/2024 15:08:41:910
R\$ 25.915,0800	21.276.825/0001-03	15/01/2024 15:08:42:557
R\$ 25.915,0700	47.417.848/0001-84	15/01/2024 15:10:13:243
R\$ 25.914,0800	21.276.825/0001-03	15/01/2024 15:10:15:997
R\$ 25.914,0700	47.417.848/0001-84	15/01/2024 15:11:47:533
R\$ 25.913,0800	21.276.825/0001-03	15/01/2024 15:11:48:370
R\$ 25.913,0700	47.417.848/0001-84	15/01/2024 15:13:19:937
R\$ 25.912,0800	21.276.825/0001-03	15/01/2024 15:13:20:643
R\$ 25.912,0700	47.417.848/0001-84	15/01/2024 15:14:52:153
R\$ 25.911,0800	21.276.825/0001-03	15/01/2024 15:14:52:670
R\$ 25.911,0700	47.417.848/0001-84	15/01/2024 15:16:23:353
R\$ 25.910,0800	21.276.825/0001-03	15/01/2024 15:16:25:123
R\$ 25.910,0700	47.417.848/0001-84	15/01/2024 15:17:56:603
R\$ 25.909,0800	21.276.825/0001-03	15/01/2024 15:17:57:780
R\$ 25.909,0700	47.417.848/0001-84	15/01/2024 15:19:28:270
R\$ 25.908,0800	21.276.825/0001-03	15/01/2024 15:19:36:127
R\$ 25.908,0700	47.417.848/0001-84	15/01/2024 15:21:07:693
R\$ 25.907,0800	21.276.825/0001-03	15/01/2024 15:21:08:637
R\$ 25.907,0700	47.417.848/0001-84	15/01/2024 15:22:39:193
R\$ 25.906,0800	21.276.825/0001-03	15/01/2024 15:22:41:017
R\$ 25.906,0700	47.417.848/0001-84	15/01/2024 15:24:11:957
R\$ 25.905,0800	21.276.825/0001-03	15/01/2024 15:24:13:363
R\$ 25.905,0700	47.417.848/0001-84	15/01/2024 15:25:43:923
R\$ 25.904,0800	21.276.825/0001-03	15/01/2024 15:25:45:833
R\$ 25.904,0700	47.417.848/0001-84	15/01/2024 15:27:16:393
R\$ 25.903,0800	21.276.825/0001-03	15/01/2024 15:27:18:360
R\$ 25.903,0700	47.417.848/0001-84	15/01/2024 15:28:49:013
R\$ 25.902,0800	21.276.825/0001-03	15/01/2024 15:28:50:880
R\$ 25.902,0700	47.417.848/0001-84	15/01/2024 15:30:24:677
R\$ 25.901,0800	21.276.825/0001-03	15/01/2024 15:30:29:530
R\$ 25.901,0700	47.417.848/0001-84	15/01/2024 15:32:01:447
R\$ 25.900,0800	21.276.825/0001-03	15/01/2024 15:32:01:933

fs om
98

002386

R\$ 25.900,0700	47.417.848/0001-84	15/01/2024 15:33:32:707
R\$ 25.899,0800	21.276.825/0001-03	15/01/2024 15:33:40:223
R\$ 25.899,0700	47.417.848/0001-84	15/01/2024 15:35:10:953
R\$ 25.898,0800	21.276.825/0001-03	15/01/2024 15:35:12:780
R\$ 25.898,0700	47.417.848/0001-84	15/01/2024 15:36:43:213
R\$ 25.897,0800	21.276.825/0001-03	15/01/2024 15:36:46:173
R\$ 25.897,0700	47.417.848/0001-84	15/01/2024 15:38:17:030
R\$ 25.896,0800	21.276.825/0001-03	15/01/2024 15:38:18:833
R\$ 25.896,0700	47.417.848/0001-84	15/01/2024 15:39:49:930
R\$ 25.895,0800	21.276.825/0001-03	15/01/2024 15:39:57:233
R\$ 25.895,0700	47.417.848/0001-84	15/01/2024 15:41:28:143
R\$ 25.894,0800	21.276.825/0001-03	15/01/2024 15:41:29:453
R\$ 25.894,0700	47.417.848/0001-84	15/01/2024 15:43:00:250
R\$ 25.893,0800	21.276.825/0001-03	15/01/2024 15:43:02:453
R\$ 25.893,0700	47.417.848/0001-84	15/01/2024 15:44:33:347
R\$ 25.892,0800	21.276.825/0001-03	15/01/2024 15:44:34:550
R\$ 25.892,0700	47.417.848/0001-84	15/01/2024 15:46:05:563
R\$ 25.891,0800	21.276.825/0001-03	15/01/2024 15:46:06:783
R\$ 25.891,0700	47.417.848/0001-84	15/01/2024 15:47:38:117
R\$ 25.890,0800	21.276.825/0001-03	15/01/2024 15:47:39:137
R\$ 25.890,0700	47.417.848/0001-84	15/01/2024 15:49:10:163
R\$ 25.889,0800	21.276.825/0001-03	15/01/2024 15:49:11:377
R\$ 25.889,0700	47.417.848/0001-84	15/01/2024 15:50:42:363
R\$ 25.888,0800	21.276.825/0001-03	15/01/2024 15:50:43:527
R\$ 25.888,0700	47.417.848/0001-84	15/01/2024 15:52:17:523
R\$ 25.887,0800	21.276.825/0001-03	15/01/2024 15:52:27:987
R\$ 25.887,0700	47.417.848/0001-84	15/01/2024 15:53:59:513
R\$ 25.886,0800	21.276.825/0001-03	15/01/2024 15:54:00:163
R\$ 25.886,0700	47.417.848/0001-84	15/01/2024 15:55:31:450
R\$ 25.885,0800	21.276.825/0001-03	15/01/2024 15:55:32:427
R\$ 25.885,0700	47.417.848/0001-84	15/01/2024 15:57:03:863
R\$ 25.884,0800	21.276.825/0001-03	15/01/2024 15:57:04:963
R\$ 25.884,0700	47.417.848/0001-84	15/01/2024 15:58:37:250
R\$ 25.883,0800	21.276.825/0001-03	15/01/2024 15:58:37:753
R\$ 25.883,0700	47.417.848/0001-84	15/01/2024 16:00:13:877
R\$ 25.882,0800	21.276.825/0001-03	15/01/2024 16:00:16:133
R\$ 25.882,0700	47.417.848/0001-84	15/01/2024 16:01:24:677
R\$ 25.881,0800	21.276.825/0001-03	15/01/2024 16:01:29:857
R\$ 25.881,0700	47.417.848/0001-84	15/01/2024 16:03:00:550
R\$ 25.880,0800	21.276.825/0001-03	15/01/2024 16:03:02:207
R\$ 25.880,0700	47.417.848/0001-84	15/01/2024 16:04:33:547
R\$ 25.879,0800	21.276.825/0001-03	15/01/2024 16:04:34:323
R\$ 25.879,0700	47.417.848/0001-84	15/01/2024 16:06:06:700
R\$ 25.878,0800	21.276.825/0001-03	15/01/2024 16:06:07:200
R\$ 25.878,0700	47.417.848/0001-84	15/01/2024 16:07:38:610
R\$ 25.877,0800	21.276.825/0001-03	15/01/2024 16:07:39:830
R\$ 25.877,0700	47.417.848/0001-84	15/01/2024 16:09:10:660
R\$ 25.876,0800	21.276.825/0001-03	15/01/2024 16:09:12:617
R\$ 25.876,0700	47.417.848/0001-84	15/01/2024 16:10:43:550
R\$ 25.875,0800	21.276.825/0001-03	15/01/2024 16:10:45:353
R\$ 25.875,0700	47.417.848/0001-84	15/01/2024 16:12:16:863
R\$ 25.874,0800	21.276.825/0001-03	15/01/2024 16:12:22:713
R\$ 25.874,0700	47.417.848/0001-84	15/01/2024 16:13:54:217
R\$ 25.873,0800	21.276.825/0001-03	15/01/2024 16:13:55:367
R\$ 25.873,0700	47.417.848/0001-84	15/01/2024 16:15:27:177
R\$ 25.872,0800	21.276.825/0001-03	15/01/2024 16:15:27:820
R\$ 25.872,0700	47.417.848/0001-84	15/01/2024 16:17:01:687
R\$ 25.871,0800	21.276.825/0001-03	15/01/2024 16:17:06:467
R\$ 25.871,0700	47.417.848/0001-84	15/01/2024 16:18:37:027
R\$ 25.870,0800	21.276.825/0001-03	15/01/2024 16:18:38:667
R\$ 25.870,0700	47.417.848/0001-84	15/01/2024 16:20:09:620

R\$ 25.869,0800	21.276.825/0001-03	15/01/2024 16:20:11:180
R\$ 25.869,0700	47.417.848/0001-84	15/01/2024 16:21:42:750
R\$ 25.868,0800	21.276.825/0001-03	15/01/2024 16:21:43:280
R\$ 25.868,0700	47.417.848/0001-84	15/01/2024 16:23:14:780
R\$ 25.867,0800	21.276.825/0001-03	15/01/2024 16:23:15:440
R\$ 25.867,0700	47.417.848/0001-84	15/01/2024 16:24:48:893
R\$ 25.866,0800	21.276.825/0001-03	15/01/2024 16:24:54:527
R\$ 25.866,0700	47.417.848/0001-84	15/01/2024 16:26:26:017
R\$ 25.865,0800	21.276.825/0001-03	15/01/2024 16:26:26:780
R\$ 25.865,0700	47.417.848/0001-84	15/01/2024 16:27:58:033
R\$ 25.864,0800	21.276.825/0001-03	15/01/2024 16:27:59:263
R\$ 25.864,0700	47.417.848/0001-84	15/01/2024 16:29:30:373
R\$ 25.863,0800	21.276.825/0001-03	15/01/2024 16:29:31:433
R\$ 25.863,0700	47.417.848/0001-84	15/01/2024 16:31:02:733
R\$ 25.862,0800	21.276.825/0001-03	15/01/2024 16:31:04:273
R\$ 25.862,0700	47.417.848/0001-84	15/01/2024 16:32:35:473
R\$ 25.861,0800	21.276.825/0001-03	15/01/2024 16:32:37:130
R\$ 25.861,0700	47.417.848/0001-84	15/01/2024 16:34:08:687
R\$ 25.860,0800	21.276.825/0001-03	15/01/2024 16:34:21:633
R\$ 25.860,0700	47.417.848/0001-84	15/01/2024 16:35:52:830
R\$ 25.859,0800	21.276.825/0001-03	15/01/2024 16:35:53:750
R\$ 25.859,0700	47.417.848/0001-84	15/01/2024 16:37:25:500
R\$ 25.858,0800	21.276.825/0001-03	15/01/2024 16:37:26:070
R\$ 25.858,0700	47.417.848/0001-84	15/01/2024 16:38:57:463
R\$ 25.857,0800	21.276.825/0001-03	15/01/2024 16:38:59:230
R\$ 25.857,0700	47.417.848/0001-84	15/01/2024 16:40:30:850
R\$ 25.856,0800	21.276.825/0001-03	15/01/2024 16:40:31:697
R\$ 25.856,0700	47.417.848/0001-84	15/01/2024 16:42:03:237
R\$ 25.855,0800	21.276.825/0001-03	15/01/2024 16:42:04:050
R\$ 25.855,0700	47.417.848/0001-84	15/01/2024 16:43:36:923
R\$ 25.854,0800	21.276.825/0001-03	15/01/2024 16:43:42:790
R\$ 25.854,0700	47.417.848/0001-84	15/01/2024 16:45:14:173
R\$ 25.853,0800	21.276.825/0001-03	15/01/2024 16:45:14:837
R\$ 25.853,0700	47.417.848/0001-84	15/01/2024 16:46:46:547
R\$ 25.852,0800	21.276.825/0001-03	15/01/2024 16:46:47:217
R\$ 25.852,0700	47.417.848/0001-84	15/01/2024 16:48:18:720
R\$ 25.851,0800	21.276.825/0001-03	15/01/2024 16:48:19:840
R\$ 25.851,0700	47.417.848/0001-84	15/01/2024 16:49:51:360
R\$ 25.850,0800	21.276.825/0001-03	15/01/2024 16:49:53:117
R\$ 25.850,0700	47.417.848/0001-84	15/01/2024 16:51:24:693
R\$ 25.849,0800	21.276.825/0001-03	15/01/2024 16:51:25:767
R\$ 25.849,0700	47.417.848/0001-84	15/01/2024 16:52:57:470
R\$ 25.848,0800	21.276.825/0001-03	15/01/2024 16:52:58:087
R\$ 25.848,0700	47.417.848/0001-84	15/01/2024 16:54:29:633
R\$ 25.847,0800	21.276.825/0001-03	15/01/2024 16:54:31:730
R\$ 25.847,0700	47.417.848/0001-84	15/01/2024 16:56:03:120
R\$ 25.846,0800	21.276.825/0001-03	15/01/2024 16:56:04:657
R\$ 25.846,0700	47.417.848/0001-84	15/01/2024 16:57:36:227
R\$ 25.845,0800	21.276.825/0001-03	15/01/2024 16:57:37:247
R\$ 25.845,0700	47.417.848/0001-84	15/01/2024 16:59:07:900
R\$ 25.844,0800	21.276.825/0001-03	15/01/2024 16:59:10:513
R\$ 25.844,0700	47.417.848/0001-84	15/01/2024 17:00:44:743
R\$ 25.843,0800	21.276.825/0001-03	15/01/2024 17:00:49:513
R\$ 25.843,0700	47.417.848/0001-84	15/01/2024 17:02:22:920
R\$ 25.842,0800	21.276.825/0001-03	15/01/2024 17:02:27:827
R\$ 25.842,0700	47.417.848/0001-84	15/01/2024 17:03:58:507
R\$ 25.841,0800	21.276.825/0001-03	15/01/2024 17:04:00:167
R\$ 25.841,0700	47.417.848/0001-84	15/01/2024 17:05:30:690
R\$ 25.840,0800	21.276.825/0001-03	15/01/2024 17:05:38:357
R\$ 25.840,0700	47.417.848/0001-84	15/01/2024 17:07:08:733
R\$ 25.839,0800	21.276.825/0001-03	15/01/2024 17:07:10:770

Handwritten initials and marks: "om", "fs", and a signature.

R\$ 25.839,0700	47.417.848/0001-84	15/01/2024 17:08:41:443
R\$ 25.838,0800	21.276.825/0001-03	15/01/2024 17:08:43:203
R\$ 25.838,0700	47.417.848/0001-84	15/01/2024 17:10:13:937
R\$ 25.837,0800	21.276.825/0001-03	15/01/2024 17:10:21:733
R\$ 25.837,0700	47.417.848/0001-84	15/01/2024 17:11:52:280
R\$ 25.836,0800	21.276.825/0001-03	15/01/2024 17:11:54:020
R\$ 25.836,0700	47.417.848/0001-84	15/01/2024 17:13:24:617
R\$ 25.835,0800	21.276.825/0001-03	15/01/2024 17:13:26:357
R\$ 25.835,0700	47.417.848/0001-84	15/01/2024 17:14:57:040
R\$ 25.834,0800	21.276.825/0001-03	15/01/2024 17:14:58:413
R\$ 25.834,0700	47.417.848/0001-84	15/01/2024 17:16:29:123
R\$ 25.833,0800	21.276.825/0001-03	15/01/2024 17:16:30:487
R\$ 25.833,0700	47.417.848/0001-84	15/01/2024 17:18:01:227
R\$ 25.832,0800	21.276.825/0001-03	15/01/2024 17:18:02:587
R\$ 25.832,0700	47.417.848/0001-84	15/01/2024 17:19:33:180
R\$ 25.831,0800	21.276.825/0001-03	15/01/2024 17:19:34:863
R\$ 25.831,0700	47.417.848/0001-84	15/01/2024 17:21:05:457
R\$ 25.830,0800	21.276.825/0001-03	15/01/2024 17:21:07:877
R\$ 25.830,0700	47.417.848/0001-84	15/01/2024 17:22:38:703
R\$ 25.829,0800	21.276.825/0001-03	15/01/2024 17:22:40:970
R\$ 25.829,0700	47.417.848/0001-84	15/01/2024 17:24:11:730
R\$ 25.828,0800	21.276.825/0001-03	15/01/2024 17:24:13:250
R\$ 25.828,0700	47.417.848/0001-84	15/01/2024 17:25:43:773
R\$ 25.827,0800	21.276.825/0001-03	15/01/2024 17:25:46:027
R\$ 25.827,0700	47.417.848/0001-84	15/01/2024 17:27:16:853
R\$ 25.826,0800	21.276.825/0001-03	15/01/2024 17:27:18:047
R\$ 25.826,0700	47.417.848/0001-84	15/01/2024 17:28:48:657
R\$ 25.825,0800	21.276.825/0001-03	15/01/2024 17:28:50:403
R\$ 25.825,0700	47.417.848/0001-84	15/01/2024 17:30:21:103
R\$ 25.824,0800	21.276.825/0001-03	15/01/2024 17:30:22:613
R\$ 25.824,0700	47.417.848/0001-84	15/01/2024 17:31:53:773
R\$ 25.823,0800	21.276.825/0001-03	15/01/2024 17:31:54:957
R\$ 25.823,0700	47.417.848/0001-84	15/01/2024 17:33:25:700
R\$ 25.822,0800	21.276.825/0001-03	15/01/2024 17:33:27:763
R\$ 25.822,0700	47.417.848/0001-84	15/01/2024 17:34:58:507
R\$ 25.821,0800	21.276.825/0001-03	15/01/2024 17:35:00:177
R\$ 25.821,0700	47.417.848/0001-84	15/01/2024 17:36:30:997
R\$ 25.820,0800	21.276.825/0001-03	15/01/2024 17:36:39:130
R\$ 25.820,0700	47.417.848/0001-84	15/01/2024 17:38:09:900
R\$ 25.819,0800	21.276.825/0001-03	15/01/2024 17:38:23:550
R\$ 25.819,0700	47.417.848/0001-84	15/01/2024 17:39:54:380
R\$ 25.818,0800	21.276.825/0001-03	15/01/2024 17:39:55:743
R\$ 25.818,0700	47.417.848/0001-84	15/01/2024 17:41:26:460
R\$ 25.817,0800	21.276.825/0001-03	15/01/2024 17:41:27:820
R\$ 25.817,0700	47.417.848/0001-84	15/01/2024 17:42:58:617
R\$ 25.816,0800	21.276.825/0001-03	15/01/2024 17:43:02:983
R\$ 25.816,0700	47.417.848/0001-84	15/01/2024 17:44:33:620
R\$ 25.815,0800	21.276.825/0001-03	15/01/2024 17:44:34:783
R\$ 25.815,0700	47.417.848/0001-84	15/01/2024 17:46:05:407
R\$ 25.814,0800	21.276.825/0001-03	15/01/2024 17:46:07:513
R\$ 25.814,0700	47.417.848/0001-84	15/01/2024 17:47:38:730
R\$ 25.813,0800	21.276.825/0001-03	15/01/2024 17:47:39:737
R\$ 25.813,0700	47.417.848/0001-84	15/01/2024 17:49:10:843
R\$ 25.812,0800	21.276.825/0001-03	15/01/2024 17:49:11:950
R\$ 25.812,0700	47.417.848/0001-84	15/01/2024 17:50:42:957
R\$ 25.811,0800	21.276.825/0001-03	15/01/2024 17:50:44:863
R\$ 25.811,0700	47.417.848/0001-84	15/01/2024 17:52:15:617
R\$ 25.810,0800	21.276.825/0001-03	15/01/2024 17:52:17:777
R\$ 25.810,0700	47.417.848/0001-84	15/01/2024 17:53:48:530
R\$ 25.809,0800	21.276.825/0001-03	15/01/2024 17:53:50:040
R\$ 25.809,0700	47.417.848/0001-84	15/01/2024 17:55:21:027

Handwritten signatures and initials in blue ink.

R\$ 25.808,0800	21.276.825/0001-03	15/01/2024 17:55:22:180
R\$ 25.808,0700	47.417.848/0001-84	15/01/2024 17:56:53:097
R\$ 25.807,0800	21.276.825/0001-03	15/01/2024 17:56:54:493
R\$ 25.807,0700	47.417.848/0001-84	15/01/2024 17:58:25:593
R\$ 25.806,0800	21.276.825/0001-03	15/01/2024 17:58:26:583
R\$ 25.806,0700	47.417.848/0001-84	15/01/2024 17:59:57:623
R\$ 25.805,0800	21.276.825/0001-03	15/01/2024 17:59:59:357
R\$ 25.805,0700	47.417.848/0001-84	15/01/2024 18:01:30:363
R\$ 25.804,0800	21.276.825/0001-03	15/01/2024 18:01:31:867
R\$ 25.804,0700	47.417.848/0001-84	15/01/2024 18:03:04:327
R\$ 25.803,0800	21.276.825/0001-03	15/01/2024 18:03:10:013
R\$ 25.803,0700	47.417.848/0001-84	15/01/2024 18:04:41:070
R\$ 25.802,0800	21.276.825/0001-03	15/01/2024 18:04:42:190
R\$ 25.802,0700	47.417.848/0001-84	15/01/2024 18:06:13:407
R\$ 25.801,0800	21.276.825/0001-03	15/01/2024 18:06:14:543
R\$ 25.801,0700	47.417.848/0001-84	15/01/2024 18:07:45:553
R\$ 25.800,0800	21.276.825/0001-03	15/01/2024 18:07:46:820
R\$ 25.800,0700	47.417.848/0001-84	15/01/2024 18:09:17:743
R\$ 25.799,0800	21.276.825/0001-03	15/01/2024 18:09:18:953
R\$ 25.799,0700	47.417.848/0001-84	15/01/2024 18:10:49:793
R\$ 25.798,0800	21.276.825/0001-03	15/01/2024 18:10:57:213
R\$ 25.798,0700	47.417.848/0001-84	15/01/2024 18:12:28:187
R\$ 25.797,0800	21.276.825/0001-03	15/01/2024 18:12:29:313
R\$ 25.797,0700	47.417.848/0001-84	15/01/2024 18:14:00:300
R\$ 25.796,0800	21.276.825/0001-03	15/01/2024 18:14:01:287
R\$ 25.796,0700	47.417.848/0001-84	15/01/2024 18:15:32:393
R\$ 25.795,0800	21.276.825/0001-03	15/01/2024 18:15:33:200
R\$ 25.795,0700	47.417.848/0001-84	15/01/2024 18:17:04:203
R\$ 25.794,0800	21.276.825/0001-03	15/01/2024 18:17:05:093
R\$ 25.794,0700	47.417.848/0001-84	15/01/2024 18:18:36:037
R\$ 25.793,0800	21.276.825/0001-03	15/01/2024 18:18:37:157
R\$ 25.793,0700	47.417.848/0001-84	15/01/2024 18:20:08:083
R\$ 25.792,0800	21.276.825/0001-03	15/01/2024 18:20:09:330
R\$ 25.792,0700	47.417.848/0001-84	15/01/2024 18:21:40:567
R\$ 25.791,0800	21.276.825/0001-03	15/01/2024 18:21:41:940
R\$ 25.791,0700	47.417.848/0001-84	15/01/2024 18:23:12:907
R\$ 25.790,0800	21.276.825/0001-03	15/01/2024 18:23:14:087
R\$ 25.790,0700	47.417.848/0001-84	15/01/2024 18:24:45:280
R\$ 25.789,0800	21.276.825/0001-03	15/01/2024 18:24:46:083
R\$ 25.789,0700	47.417.848/0001-84	15/01/2024 18:26:17:127
R\$ 25.788,0800	21.276.825/0001-03	15/01/2024 18:26:18:900
R\$ 25.788,0700	47.417.848/0001-84	15/01/2024 18:27:50:013
R\$ 25.787,0800	21.276.825/0001-03	15/01/2024 18:27:53:380
R\$ 25.787,0700	47.417.848/0001-84	15/01/2024 18:29:24:717
R\$ 25.786,0800	21.276.825/0001-03	15/01/2024 18:29:26:873
R\$ 25.786,0700	47.417.848/0001-84	15/01/2024 18:30:57:837
R\$ 25.785,0800	21.276.825/0001-03	15/01/2024 18:31:02:903
R\$ 25.785,0700	47.417.848/0001-84	15/01/2024 18:32:34:210
R\$ 25.784,0800	21.276.825/0001-03	15/01/2024 18:32:34:990
R\$ 25.784,0700	47.417.848/0001-84	15/01/2024 18:34:05:933
R\$ 25.783,0800	21.276.825/0001-03	15/01/2024 18:34:08:573
R\$ 25.783,0700	47.417.848/0001-84	15/01/2024 18:35:39:547
R\$ 25.782,0800	21.276.825/0001-03	15/01/2024 18:35:45:590
R\$ 25.782,0700	47.417.848/0001-84	15/01/2024 18:37:16:777
R\$ 25.781,0800	21.276.825/0001-03	15/01/2024 18:37:17:790
R\$ 25.781,0700	47.417.848/0001-84	15/01/2024 18:38:48:897
R\$ 25.780,0800	21.276.825/0001-03	15/01/2024 18:38:49:827
R\$ 25.780,0700	47.417.848/0001-84	15/01/2024 18:40:20:970
R\$ 25.779,0800	21.276.825/0001-03	15/01/2024 18:40:22:277
R\$ 25.779,0700	47.417.848/0001-84	15/01/2024 18:41:53:383
R\$ 25.778,0800	21.276.825/0001-03	15/01/2024 18:41:59:203

fs Om

002390

R\$ 25.778,0700	47.417.848/0001-84	15/01/2024 18:43:30:287
R\$ 25.777,0800	21.276.825/0001-03	15/01/2024 18:43:32:227
R\$ 25.777,0700	47.417.848/0001-84	15/01/2024 18:45:03:560
R\$ 25.776,0800	21.276.825/0001-03	15/01/2024 18:45:04:283
R\$ 25.776,0700	47.417.848/0001-84	15/01/2024 18:46:35:370
R\$ 25.775,0800	21.276.825/0001-03	15/01/2024 18:46:42:790
R\$ 25.775,0700	47.417.848/0001-84	15/01/2024 18:48:14:037
R\$ 25.774,0800	21.276.825/0001-03	15/01/2024 18:48:20:830
R\$ 25.774,0700	47.417.848/0001-84	15/01/2024 18:49:52:203
R\$ 25.773,0800	21.276.825/0001-03	15/01/2024 18:49:53:230
R\$ 25.773,0700	47.417.848/0001-84	15/01/2024 18:51:24:550
R\$ 25.772,0800	21.276.825/0001-03	15/01/2024 18:51:37:843
R\$ 25.772,0700	47.417.848/0001-84	15/01/2024 18:53:09:217
R\$ 25.771,0800	21.276.825/0001-03	15/01/2024 18:53:09:913
R\$ 25.771,0700	47.417.848/0001-84	15/01/2024 18:54:41:093
R\$ 25.770,0800	21.276.825/0001-03	15/01/2024 18:54:54:203
R\$ 25.770,0700	47.417.848/0001-84	15/01/2024 18:56:25:423
R\$ 25.769,0800	21.276.825/0001-03	15/01/2024 18:56:32:433
R\$ 25.769,0700	47.417.848/0001-84	15/01/2024 18:58:03:917
R\$ 25.768,0800	21.276.825/0001-03	15/01/2024 18:58:16:900
R\$ 25.768,0700	47.417.848/0001-84	15/01/2024 18:59:48:270
R\$ 25.767,0800	21.276.825/0001-03	15/01/2024 18:59:49:090
R\$ 25.767,0700	47.417.848/0001-84	15/01/2024 19:01:20:470
R\$ 25.766,0800	21.276.825/0001-03	15/01/2024 19:01:21:213
R\$ 25.766,0700	47.417.848/0001-84	15/01/2024 19:02:52:463
R\$ 25.765,0800	21.276.825/0001-03	15/01/2024 19:02:53:453
R\$ 25.765,0700	47.417.848/0001-84	15/01/2024 19:04:24:850
R\$ 25.764,0800	21.276.825/0001-03	15/01/2024 19:04:38:030
R\$ 25.764,0700	47.417.848/0001-84	15/01/2024 19:06:09:540
R\$ 25.763,0800	21.276.825/0001-03	15/01/2024 19:06:16:280
R\$ 25.763,0700	47.417.848/0001-84	15/01/2024 19:07:47:580
R\$ 25.762,0800	21.276.825/0001-03	15/01/2024 19:07:48:200
R\$ 25.762,0700	47.417.848/0001-84	15/01/2024 19:09:19:513
R\$ 25.761,0800	21.276.825/0001-03	15/01/2024 19:09:20:197
R\$ 25.761,0700	47.417.848/0001-84	15/01/2024 19:10:51:557
R\$ 25.760,0800	21.276.825/0001-03	15/01/2024 19:10:58:780
R\$ 25.760,0700	47.417.848/0001-84	15/01/2024 19:12:30:260
R\$ 25.759,0800	21.276.825/0001-03	15/01/2024 19:12:30:870
R\$ 25.759,0700	47.417.848/0001-84	15/01/2024 19:14:02:347
R\$ 25.758,0800	21.276.825/0001-03	15/01/2024 19:14:02:950
R\$ 25.758,0700	47.417.848/0001-84	15/01/2024 19:15:34:630
R\$ 25.757,0800	21.276.825/0001-03	15/01/2024 19:15:41:203
R\$ 25.757,0700	47.417.848/0001-84	15/01/2024 19:17:12:567
R\$ 25.756,0800	21.276.825/0001-03	15/01/2024 19:17:14:110
R\$ 25.756,0700	47.417.848/0001-84	15/01/2024 19:18:45:510
R\$ 25.755,0800	21.276.825/0001-03	15/01/2024 19:18:46:430
R\$ 25.755,0700	47.417.848/0001-84	15/01/2024 19:20:17:950
R\$ 25.754,0800	21.276.825/0001-03	15/01/2024 19:20:18:793
R\$ 25.754,0700	47.417.848/0001-84	15/01/2024 19:21:49:457
R\$ 25.753,0800	21.276.825/0001-03	15/01/2024 19:21:50:900
R\$ 25.753,0700	47.417.848/0001-84	15/01/2024 19:23:22:470
R\$ 25.752,0800	21.276.825/0001-03	15/01/2024 19:23:23:087
R\$ 25.752,0700	47.417.848/0001-84	15/01/2024 19:24:54:493
R\$ 25.751,0800	21.276.825/0001-03	15/01/2024 19:24:55:087
R\$ 25.751,0700	47.417.848/0001-84	15/01/2024 19:26:25:723
R\$ 25.750,0800	21.276.825/0001-03	15/01/2024 19:26:33:140
R\$ 25.750,0700	47.417.848/0001-84	15/01/2024 19:28:03:837
R\$ 25.749,0800	21.276.825/0001-03	15/01/2024 19:28:05:303
R\$ 25.749,0700	47.417.848/0001-84	15/01/2024 19:29:35:893
R\$ 25.748,0800	21.276.825/0001-03	15/01/2024 19:29:37:180
R\$ 25.748,0700	47.417.848/0001-84	15/01/2024 19:31:07:757

Handwritten signatures and initials in blue ink.

R\$ 25.747,0800	21.276.825/0001-03	15/01/2024 19:31:27:540
R\$ 25.747,0700	47.417.848/0001-84	15/01/2024 19:32:58:150
R\$ 25.746,0800	21.276.825/0001-03	15/01/2024 19:32:59:690
R\$ 25.746,0700	47.417.848/0001-84	15/01/2024 19:34:30:280
R\$ 25.745,0800	21.276.825/0001-03	15/01/2024 19:34:31:837
R\$ 25.745,0700	47.417.848/0001-84	15/01/2024 19:36:02:290
R\$ 25.744,0800	21.276.825/0001-03	15/01/2024 19:36:03:720
R\$ 25.744,0700	47.417.848/0001-84	15/01/2024 19:37:34:493
R\$ 25.743,0800	21.276.825/0001-03	15/01/2024 19:37:48:273
R\$ 25.743,0700	47.417.848/0001-84	15/01/2024 19:39:18:863
R\$ 25.742,0800	21.276.825/0001-03	15/01/2024 19:39:26:377
R\$ 25.742,0700	47.417.848/0001-84	15/01/2024 19:40:57:030
R\$ 25.741,0800	21.276.825/0001-03	15/01/2024 19:41:24:537
R\$ 25.741,0700	47.417.848/0001-84	15/01/2024 19:42:55:117
R\$ 25.740,0800	21.276.825/0001-03	15/01/2024 19:43:00:877
R\$ 25.740,0700	47.417.848/0001-84	15/01/2024 19:44:31:410
R\$ 25.739,0800	21.276.825/0001-03	15/01/2024 19:44:38:947
R\$ 25.739,0700	47.417.848/0001-84	15/01/2024 19:46:09:533
R\$ 25.738,0800	21.276.825/0001-03	15/01/2024 19:46:11:623
R\$ 25.738,0700	47.417.848/0001-84	15/01/2024 19:47:42:257
R\$ 25.737,0800	21.276.825/0001-03	15/01/2024 19:48:05:147
R\$ 25.737,0700	47.417.848/0001-84	15/01/2024 19:49:35:983
R\$ 25.736,0800	21.276.825/0001-03	15/01/2024 19:49:43:540
R\$ 25.736,0700	47.417.848/0001-84	15/01/2024 19:51:14:410
R\$ 25.735,0800	21.276.825/0001-03	15/01/2024 19:51:15:907
R\$ 25.735,0700	47.417.848/0001-84	15/01/2024 19:52:46:693
R\$ 25.734,0800	21.276.825/0001-03	15/01/2024 19:52:49:603
R\$ 25.734,0700	47.417.848/0001-84	15/01/2024 19:54:20:310
R\$ 25.733,0800	21.276.825/0001-03	15/01/2024 19:54:21:860
R\$ 25.733,0700	47.417.848/0001-84	15/01/2024 19:55:52:720
R\$ 25.732,0800	21.276.825/0001-03	15/01/2024 19:56:22:253
R\$ 25.732,0700	47.417.848/0001-84	15/01/2024 19:57:53:013
R\$ 25.731,0800	21.276.825/0001-03	15/01/2024 19:57:54:623
R\$ 25.731,0700	47.417.848/0001-84	15/01/2024 19:59:25:513
R\$ 25.730,0800	21.276.825/0001-03	15/01/2024 19:59:26:853
R\$ 25.730,0700	47.417.848/0001-84	15/01/2024 20:00:57:547
R\$ 25.729,0800	21.276.825/0001-03	15/01/2024 20:01:06:013
R\$ 25.729,0700	47.417.848/0001-84	15/01/2024 20:02:37:673

Não existem lances de desempate ME/EPP para o item

Eventos do Item

Evento	Data	Observações
Abertura	15/01/2024 09:03:13	Item aberto para lances.
Encerramento etapa aberta	15/01/2024 20:04:38	Item com etapa aberta encerrada.
Encerramento	15/01/2024 20:04:38	Item encerrado para lances.
Abertura do prazo - Convocação anexo	16/01/2024 15:00:59	Convocado para envio de anexo o fornecedor EQUIPSUL COMERCIO E ASSISTENCIA TECNICA DE EQUIPAMENTOS A SAUDE LTDA, CNPJ/CPF: 36.999.842/0001-46.
Encerramento do prazo - Convocação anexo	17/01/2024 09:26:15	Encerrado o prazo de Convocação de Anexo pelo fornecedor EQUIPSUL COMERCIO E ASSISTENCIA TECNICA DE EQUIPAMENTOS A SAUDE LTDA, CNPJ/CPF: 36.999.842/0001-46.
Abertura do prazo - Convocação anexo	17/01/2024 10:06:44	Convocado para envio de anexo o fornecedor BETANIAMED COMERCIAL LTDA, CNPJ/CPF: 09.560.267/0001-08.
Encerramento do prazo - Convocação anexo	17/01/2024 10:20:06	Encerrado o prazo de Convocação de Anexo pelo fornecedor BETANIAMED COMERCIAL LTDA, CNPJ/CPF: 09.560.267/0001-08.
Abertura do prazo - Convocação anexo	17/01/2024 10:29:08	Convocado para envio de anexo o fornecedor BETANIAMED COMERCIAL LTDA, CNPJ/CPF: 09.560.267/0001-08.
Encerramento do prazo - Convocação anexo	17/01/2024 10:29:49	Encerrado o prazo de Convocação de Anexo pelo fornecedor BETANIAMED COMERCIAL LTDA, CNPJ/CPF: 09.560.267/0001-08.
Recusa de proposta	17/01/2024 10:58:47	Recusa da proposta. Fornecedor: EQUIPSUL COMERCIO E ASSISTENCIA TECNICA DE EQUIPAMENTOS A SAUDE LTDA, CNPJ/CPF: 36.999.842/0001-46, pelo melhor lance de R\$

9.390,0000. Motivo: Não anexou catálogo.

Recusa de proposta	17/01/2024 10:59:15	Recusa da proposta. Fornecedor: EQUIPAR PRODUTOS MEDICOS HOSPITALARES LTDA, CNPJ/CPF: 33.813.237/0001-40, pelo melhor lance de R\$ 9.400,0000. Motivo: Não anexou catálogo.
Recusa de proposta	17/01/2024 15:04:33	Recusa da proposta. Fornecedor: BETANIAMED COMERCIAL LTDA, CNPJ/CPF: 09.560.267/0001-08, pelo melhor lance de R\$ 9.450,0000. Motivo: Não anexou proposta ajustada para o item.
Recusa de proposta	17/01/2024 15:04:58	Recusa da proposta. Fornecedor: DENTAL MARIA LTDA, CNPJ/CPF: 09.222.369/0001-13, pelo melhor lance de R\$ 11.243,4200. Motivo: Não anexou declaração de Assistência Técnica
Recusa de proposta	17/01/2024 15:05:24	Recusa da proposta. Fornecedor: OLIMPIO EQUIPAMENTOS HOSPITALARES LTDA, CNPJ/CPF: 33.583.026/0001-69, pelo melhor lance de R\$ 15.360,0000. Motivo: Não apresentou declaração de garantia/fornecimento.
Recusa de proposta	17/01/2024 15:06:51	Recusa da proposta. Fornecedor: RGLMED COMERCIO ATACADISTA DE EQUIPAMENTOS HOSPITALARES LTDA, CNPJ/CPF: 50.867.070/0001-10, pelo melhor lance de R\$ 15.937,9900. Motivo: Não apresentou a declaração de garantia e assistência.
Recusa de proposta	17/01/2024 15:07:15	Recusa da proposta. Fornecedor: ROSANGELA SOARES SARDINHA CORNETTA, CNPJ/CPF: 02.605.669/0001-32, pelo melhor lance de R\$ 15.938,0000. Motivo: Não anexou catálogo
Recusa de proposta	17/01/2024 15:07:34	Recusa da proposta. Fornecedor: J. RIBEIRO COMERCIO ATACADISTA LTDA, CNPJ/CPF: 84.972.926/0001-39, pelo melhor lance de R\$ 17.498,5000. Motivo: Não anexou declaração de Assistência Técnica.
Recusa de proposta	17/01/2024 15:08:11	Recusa da proposta. Fornecedor: V. S. COSTA & CIA LTDA, CNPJ/CPF: 05.286.960/0001-83, pelo melhor lance de R\$ 18.000,0000. Motivo: Apresentou declaração de Assistência técnica com quilometragem acima do estipulado em edital
Abertura do prazo - Convocação anexo	17/01/2024 15:08:21	Convocado para envio de anexo o fornecedor MF DE ALMEIDA & CIA. LTDA, CNPJ/CPF: 05.021.932/0001-34.
Encerramento do prazo - Convocação anexo	17/01/2024 15:17:21	Encerrado o prazo de Convocação de Anexo pelo fornecedor MF DE ALMEIDA & CIA. LTDA, CNPJ/CPF: 05.021.932/0001-34.
Aceite de proposta	17/01/2024 15:21:53	Aceite individual da proposta. Fornecedor: MF DE ALMEIDA & CIA. LTDA, CNPJ/CPF: 05.021.932/0001-34, pelo melhor lance de R\$ 21.541,1000.
Habilitação de fornecedor	18/01/2024 08:15:35	Habilitação em grupo de propostas. Fornecedor: MF DE ALMEIDA & CIA. LTDA - CNPJ/CPF: 05.021.932/0001-34

Não existem intenções de recurso para o item

Item: 2 - Balde**Propostas** Participaram deste item as empresas abaixo relacionadas, com suas respectivas propostas.

(As propostas com * na frente foram desclassificadas)

CNPJ/CPF	Fornecedor	ME/EPP Equiparada	Declaração ME/EPP	Quantidade	Valor Unit.	Valor Global	Data/Hora Registro
15.082.583/0001-14	LOTERICA E COMERCIO SL LTDA Marca: MOR Fabricante: METALURGICA MOR Modelo / Versão: AGATA Descrição Detalhada do Objeto Ofertado: Balde Material: Plástico Atóxico , Material Alça: Aço , Capacidade: 30 L, Cor: Branca , Características Adicionais: Tampa Tipo Batoque , Formato: Cilíndrico Porte da empresa: ME/EPP	Sim	Sim	20	R\$ 380,0000	R\$ 7.600,0000	12/01/2024 10:01:44
47.607.630/0001-92	MONDUST COMERCIO DE PRODUTOS E EQUIPAMENTOS LTDA Marca: MOR Fabricante: MOR Modelo / Versão: AGATA INOX 30L Descrição Detalhada do Objeto Ofertado: BALDE A PEDAL, para detritos, confecção em aço inox, a pedal, capacidade mínima 30 litros, com tampa acionado a pedal Garantia mínima de 12 meses. Porte da empresa: ME/EPP	Sim	Sim	20	R\$ 380,0000	R\$ 7.600,0000	15/01/2024 08:45:14
07.299.558/0001-69	PAPERFLEX COMERCIAL LTDA Marca: VIEL Fabricante: VIEL Modelo / Versão: VIEL Descrição Detalhada do Objeto Ofertado: BALDE A PEDAL, para detritos, confecção em aço inox, a pedal, capacidade mínima 30 litros, com tampa acionado a pedal Garantia mínima de 12 meses. Porte da empresa: ME/EPP	Sim	Sim	20	R\$ 384,0000	R\$ 7.680,0000	12/01/2024 11:07:48
18.136.904/0001-04	GUILHERME XAVIER PIVA LTDA Marca: MOR Fabricante: MOR Modelo / Versão: AGATA 30LTS Descrição Detalhada do Objeto Ofertado: BALDE A PEDAL, para detritos, confecção em aço inox, a pedal, capacidade mínima 30 litros, com tampa acionado a pedal Garantia mínima de 12 meses. Porte da empresa: ME/EPP	Sim	Sim	20	R\$ 384,0000	R\$ 7.680,0000	12/01/2024 16:48:52

49.704.826/0001-20	J. R. DA CONCEICAO JUNIOR COMERCIAL LTDA	Sim	Sim	20	R\$ 384,0000	R\$ 7.680,0000	14/01/2024 11:38:23
<p>Marca: BRINOX Fabricante: BRINOX Modelo / Versão: BALDE Descrição Detalhada do Objeto Ofertado: Balde Material: Plástico Atóxico , Material Alça: Aço , Capacidade: 30 L, Cor: Branca , Características Adicionais: Tampa Tipo Batoque , Formato: Cilíndrico Porte da empresa: ME/EPP</p>							
17.238.455/0001-42	A A Z SAUDE COMERCIO DE PRODUTOS MEDICOS E HOSPITALARES LTDA	Sim	Sim	20	R\$ 384,8600	R\$ 7.697,2000	09/01/2024 11:49:04
<p>Marca: ARTINOX Fabricante: ARTINOX Modelo / Versão: 30 L Descrição Detalhada do Objeto Ofertado: BALDE A PEDAL, para detritos, confecção em aço inox, a pedal, capacidade mínima 30 litros, com tampa acionado a pedal Garantia mínima de 12 meses. Porte da empresa: ME/EPP</p>							
02.995.568/0001-15	ELETROMAQUINAS ASTEC LTDA	Sim	Sim	20	R\$ 384,8600	R\$ 7.697,2000	12/01/2024 09:15:07
<p>Marca: mor Fabricante: mor Modelo / Versão: 30L inox Descrição Detalhada do Objeto Ofertado: BALDE A PEDAL, para detritos, confecção em aço inox, a pedal, capacidade mínima 30 litros, com tampa acionado a pedal Garantia mínima de 12 meses. Porte da empresa: ME/EPP</p>							
15.349.114/0001-19	SEVEN COMERCIO DE EQUIPAMENTOS LTDA	Sim	Sim	20	R\$ 384,8600	R\$ 7.697,2000	12/01/2024 14:16:12
<p>Marca: BRINOX Fabricante: BRINOX Modelo / Versão: 30LP Descrição Detalhada do Objeto Ofertado: BALDE A PEDAL, PARA DETRITOS, CONFECCÃO EM AÇO INOX, A PEDAL, CAPACIDADE MÍNIMA 30 LITROS, COM TAMPA ACIONADO A PEDAL GARANTIA MÍNIMA DE 12 MESES. VALIDADE DA PROPOSTA: 60 (SESSENTA) DIAS. PRAZO DE GARANTIA: 12 (DOZE) MESES. MARCA: BRINOX - MODELO: 30LP Porte da empresa: ME/EPP</p>							
10.633.441/0001-84	FUSAO COMERCIO DE PRODUTOS ODONTOLOGICOS LTDA	Sim	Sim	20	R\$ 384,8600	R\$ 7.697,2000	12/01/2024 14:38:02
<p>Marca: AÇONOX Fabricante: AÇONOX Modelo / Versão: - Descrição Detalhada do Objeto Ofertado: Balde açonox Porte da empresa: ME/EPP</p>							
00.061.511/0001-13	DIGITO COMERCIAL LTDA	Sim	Sim	20	R\$ 384,8600	R\$ 7.697,2000	12/01/2024 16:22:39
<p>Marca: MOR Fabricante: MOR Modelo / Versão: 30L Descrição Detalhada do Objeto Ofertado: BALDE A PEDAL, para detritos, confecção em aço inox, a pedal, capacidade mínima 30 litros, com tampa acionado a pedal Garantia mínima de 12 meses Porte da empresa: ME/EPP</p>							
73.334.476/0001-32	CENTRO OESTE - COMERCIO DE MOVEIS E EQUIPAMENTOS LTDA	Sim	Sim	20	R\$ 384,8600	R\$ 7.697,2000	13/01/2024 11:52:11
<p>Marca: HEALER Fabricante: HEALER Modelo / Versão: 30L Descrição Detalhada do Objeto Ofertado: BALDE A PEDAL, para detritos, confecção em aço inox, a pedal, capacidade mínima 30 litros, com tampa acionado a pedal Garantia mínima de 12 meses. 200L/min. Consumo de Água: 0.30L/min. Nível de Ruído: 60dB. Turbina completa em liga de bronze. Filtro coletor de detritos na entrada da sucção com abertura superior, evitando com os resíduos, tornando- o prático, eficiente e de fácil limpeza. Filtro de entrada de água. Protetor térmico intermitente. Protege o motor e o circuito eletrônico de quedas de tensão na rede externa. Motor com eixo central em inox. Possuir registro ANVISA. Garantia mínima de 12 meses, HEALER 30L Porte da empresa: ME/EPP</p>							
24.838.277/0001-56	24.838.277 SAYMON GOMES PEREIRA	Sim	Sim	20	R\$ 384,8600	R\$ 7.697,2000	15/01/2024 00:53:35
<p>Marca: HOME E DECOR Fabricante: HOME E DECOR Modelo / Versão: INOX 30 LITROS Descrição Detalhada do Objeto Ofertado: Balde a pedal, em material revestido em inox, com uma capacidade em 30 litros. Porte da empresa: ME/EPP</p>							
02.309.765/0001-33	EGIDE - COMERCIO DE VESTUARIO E	Sim	Sim	20	R\$ 384,8600	R\$ 7.697,2000	15/01/2024 08:40:41

ELETRODOMESTICOS
LTDA

Marca: BRINOX

Fabricante: BRINOX

Modelo / Versão: 3040/205

Descrição Detalhada do Objeto Ofertado: Balde - Balde Material: Plástico Atóxico , Material Alça: Aço , Capacidade: 30 L, Cor: Branca , Características Adicionais: Tampa Tipo Batoque , Formato: Cilíndrico

Porte da empresa: ME/EPP

21.276.825/0001-03	SILVIO VIGIDO	Sim	Sim	20	R\$ 384,8600	R\$ 7.697,2000	15/01/2024 08:41:26
--------------------	---------------	-----	-----	----	--------------	----------------	------------------------

Marca: PURIMAX

Fabricante: PURIMAX

Modelo / Versão: 30L

Descrição Detalhada do Objeto Ofertado: BALDE A PEDAL, para detritos, confecção em aço inox, a pedal, capacidade mínima 30 litros, com tampa acionado a pedal Garantia mínima de 12 meses.

Porte da empresa: ME/EPP

14.517.117/0001-51	ONE COMERCIAL LTDA	Sim	Sim	20	R\$ 500,0000	R\$ 10.000,0000	08/01/2024 16:08:03
--------------------	-----------------------	-----	-----	----	--------------	-----------------	------------------------

Marca: ecobin

Fabricante: ecobin

Modelo / Versão: ecobin

Descrição Detalhada do Objeto Ofertado: Lixeira tampa acionada por pedal em aço inox, capacidade mínima 30 litros, Garantia mínima de 12 meses.

Porte da empresa: ME/EPP

34.290.686/0001-14	ULISSES GUIMARAES ANACLETO LOJA DE VARIEDADES	Sim	Sim	20	R\$ 500,0000	R\$ 10.000,0000	13/01/2024 09:42:59
--------------------	--	-----	-----	----	--------------	-----------------	------------------------

Marca: br/eco

Fabricante: br/eco

Modelo / Versão: inox

Descrição Detalhada do Objeto Ofertado: BALDE, MATERIAL PLÁSTICO ATÓXICO, MATERIAL ALÇA AÇO, CAPACIDADE 30 L, COR BRANCA, CARACTERÍSTICAS ADICIONAIS TAMPA TIPO BATOQUE, FORMATO CILÍNDRICO

Porte da empresa: ME/EPP

01.424.128/0001-45	LUIZ TADEO DAMASCHI	Sim	Sim	20	R\$ 580,0000	R\$ 11.600,0000	12/01/2024 14:57:14
--------------------	------------------------	-----	-----	----	--------------	-----------------	------------------------

Marca: ECOBIN

Fabricante: ECOBIN

Modelo / Versão: UNIDADE

Descrição Detalhada do Objeto Ofertado: BALDE A PEDAL, para detritos, confecção em aço inox, a pedal, capacidade mínima 30 litros, com tampa acionado a pedal Garantia mínima de 12 meses.

Porte da empresa: ME/EPP

45.702.540/0001-55	MARIS DISTRIBUIDORA E ASSESSORIA LTDA	Sim	Sim	20	R\$ 3.900,0000	R\$ 78.000,0000	12/01/2024 09:57:42
--------------------	---	-----	-----	----	----------------	-----------------	------------------------

Marca: JSN

Fabricante: JSN

Modelo / Versão: PI30

Descrição Detalhada do Objeto Ofertado: BALDE A PEDAL, para detritos, confecção em aço inox, a pedal, capacidade mínima 30 litros, com tampa acionado a pedal Garantia mínima de 12 meses

Porte da empresa: ME/EPP

Lances (Obs: lances com * na frente indicam que foram excluídos)

Valor do Lance	CNPJ/CPF	Data/Hora Registro
R\$ 78.000,0000	45.702.540/0001-55	15/01/2024 09:00:01:387
R\$ 11.600,0000	01.424.128/0001-45	15/01/2024 09:00:01:387
R\$ 10.000,0000	14.517.117/0001-51	15/01/2024 09:00:01:387
R\$ 10.000,0000	34.290.686/0001-14	15/01/2024 09:00:01:387
R\$ 7.697,2000	21.276.825/0001-03	15/01/2024 09:00:01:387
R\$ 7.697,2000	15.349.114/0001-19	15/01/2024 09:00:01:387
R\$ 7.697,2000	00.061.511/0001-13	15/01/2024 09:00:01:387
R\$ 7.697,2000	10.633.441/0001-84	15/01/2024 09:00:01:387
R\$ 7.697,2000	24.838.277/0001-56	15/01/2024 09:00:01:387
R\$ 7.697,2000	17.238.455/0001-42	15/01/2024 09:00:01:387
R\$ 7.697,2000	02.995.568/0001-15	15/01/2024 09:00:01:387
R\$ 7.697,2000	73.334.476/0001-32	15/01/2024 09:00:01:387
R\$ 7.697,2000	02.309.765/0001-33	15/01/2024 09:00:01:387
R\$ 7.680,0000	07.299.558/0001-69	15/01/2024 09:00:01:387
R\$ 7.680,0000	18.136.904/0001-04	15/01/2024 09:00:01:387
R\$ 7.680,0000	49.704.826/0001-20	15/01/2024 09:00:01:387
R\$ 7.600,0000	47.607.630/0001-92	15/01/2024 09:00:01:387
R\$ 7.600,0000	15.082.583/0001-14	15/01/2024 09:00:01:387
R\$ 7.599,0000	47.607.630/0001-92	15/01/2024 09:03:16:400
R\$ 7.598,0000	01.424.128/0001-45	15/01/2024 09:03:43:253
R\$ 7.597,0000	47.607.630/0001-92	15/01/2024 09:03:43:363

R\$ 7.596,0000	01.424.128/0001-45	15/01/2024 09:03:53:480
R\$ 7.595,0000	47.607.630/0001-92	15/01/2024 09:03:55:600
R\$ 7.594,0000	01.424.128/0001-45	15/01/2024 09:04:01:770
R\$ 7.593,0000	47.607.630/0001-92	15/01/2024 09:04:04:437
R\$ 7.592,0000	01.424.128/0001-45	15/01/2024 09:04:11:123
R\$ 7.591,0000	47.607.630/0001-92	15/01/2024 09:04:13:500
R\$ 7.000,0000	24.838.277/0001-56	15/01/2024 09:04:13:700
R\$ 6.999,0000	47.607.630/0001-92	15/01/2024 09:04:16:380
R\$ 6.995,0000	15.349.114/0001-19	15/01/2024 09:04:38:450
R\$ 6.994,0000	47.607.630/0001-92	15/01/2024 09:04:40:390
R\$ 7.699,0000	34.290.686/0001-14	15/01/2024 09:04:50:693
R\$ 6.500,0000	02.995.568/0001-15	15/01/2024 09:05:05:633
R\$ 6.499,0000	47.607.630/0001-92	15/01/2024 09:05:07:510
R\$ 6.000,0000	02.995.568/0001-15	15/01/2024 09:05:18:400
R\$ 5.999,0000	47.607.630/0001-92	15/01/2024 09:05:19:470
R\$ 5.995,0000	15.082.583/0001-14	15/01/2024 09:05:44:207
R\$ 5.994,0000	47.607.630/0001-92	15/01/2024 09:05:46:607
R\$ 5.993,0000	10.633.441/0001-84	15/01/2024 09:05:54:763
R\$ 5.992,0000	47.607.630/0001-92	15/01/2024 09:05:55:603
R\$ 5.985,0000	18.136.904/0001-04	15/01/2024 09:06:35:303
R\$ 5.984,0000	47.607.630/0001-92	15/01/2024 09:06:37:753
R\$ 5.900,0000	17.238.455/0001-42	15/01/2024 09:06:38:753
R\$ 5.899,0000	47.607.630/0001-92	15/01/2024 09:06:40:623
R\$ 5.800,0000	18.136.904/0001-04	15/01/2024 09:06:41:993
R\$ 5.850,0000	07.299.558/0001-69	15/01/2024 09:06:45:240
R\$ 5.799,0000	47.607.630/0001-92	15/01/2024 09:06:46:687
R\$ 5.200,0000	07.299.558/0001-69	15/01/2024 09:06:48:977
R\$ 5.199,0000	47.607.630/0001-92	15/01/2024 09:06:52:623
R\$ 5.850,0000	15.082.583/0001-14	15/01/2024 09:06:53:347
R\$ 5.799,0000	01.424.128/0001-45	15/01/2024 09:06:55:023
R\$ 5.150,0000	18.136.904/0001-04	15/01/2024 09:07:06:493
R\$ 5.149,0000	47.607.630/0001-92	15/01/2024 09:07:07:713
R\$ 5.000,0000	02.995.568/0001-15	15/01/2024 09:07:15:090
R\$ 4.999,0000	47.607.630/0001-92	15/01/2024 09:07:16:713
R\$ 4.500,0000	02.995.568/0001-15	15/01/2024 09:07:22:033
R\$ 4.490,0000	18.136.904/0001-04	15/01/2024 09:07:34:133
R\$ 4.400,0000	02.995.568/0001-15	15/01/2024 09:07:48:187
R\$ 4.950,0000	24.838.277/0001-56	15/01/2024 09:07:55:467
R\$ 6.696,0000	45.702.540/0001-55	15/01/2024 09:07:58:737
R\$ 4.949,0000	47.607.630/0001-92	15/01/2024 09:08:01:117
R\$ 4.350,0000	17.238.455/0001-42	15/01/2024 09:08:16:627
R\$ 4.312,0000	07.299.558/0001-69	15/01/2024 09:08:39:750
R\$ 4.300,0000	02.995.568/0001-15	15/01/2024 09:09:04:393
R\$ 4.250,0000	17.238.455/0001-42	15/01/2024 09:10:00:147
R\$ 4.200,0000	02.995.568/0001-15	15/01/2024 09:11:20:123
R\$ 5.992,9500	02.309.765/0001-33	15/01/2024 09:11:44:967
R\$ 5.991,9500	73.334.476/0001-32	15/01/2024 09:11:49:643
R\$ 5.991,9200	02.309.765/0001-33	15/01/2024 09:12:09:273
R\$ 5.990,9200	73.334.476/0001-32	15/01/2024 09:12:09:590
R\$ 5.990,8800	02.309.765/0001-33	15/01/2024 09:12:33:123
R\$ 5.989,8800	73.334.476/0001-32	15/01/2024 09:12:54:077
R\$ 5.989,8500	02.309.765/0001-33	15/01/2024 09:12:55:967
R\$ 5.988,8500	73.334.476/0001-32	15/01/2024 09:13:18:093
R\$ 4.150,0000	17.238.455/0001-42	15/01/2024 09:13:26:503
R\$ 5.988,8000	02.309.765/0001-33	15/01/2024 09:13:51:893
R\$ 5.987,8000	73.334.476/0001-32	15/01/2024 09:13:55:367
R\$ 4.140,0000	02.995.568/0001-15	15/01/2024 09:14:08:470
R\$ 5.987,7600	02.309.765/0001-33	15/01/2024 09:14:28:397
R\$ 5.986,7600	73.334.476/0001-32	15/01/2024 09:14:30:033
R\$ 4.100,0000	17.238.455/0001-42	15/01/2024 09:14:47:750
R\$ 5.986,7300	02.309.765/0001-33	15/01/2024 09:15:06:140

R\$ 4.000,0000	02.995.568/0001-15	15/01/2024 09:15:08:707
R\$ 5.985,7300	73.334.476/0001-32	15/01/2024 09:15:08:893
R\$ 5.985,6900	02.309.765/0001-33	15/01/2024 09:15:27:307
R\$ 5.984,6900	73.334.476/0001-32	15/01/2024 09:15:44:147
R\$ 5.984,6500	02.309.765/0001-33	15/01/2024 09:15:50:450
R\$ 5.983,6500	73.334.476/0001-32	15/01/2024 09:16:14:310
R\$ 5.983,6200	02.309.765/0001-33	15/01/2024 09:16:37:140
R\$ 5.982,6200	73.334.476/0001-32	15/01/2024 09:17:02:707
R\$ 5.982,5900	02.309.765/0001-33	15/01/2024 09:17:20:123
R\$ 4.489,9900	21.276.825/0001-03	15/01/2024 09:17:33:113
R\$ 5.981,5900	73.334.476/0001-32	15/01/2024 09:17:51:597
R\$ 5.981,5400	02.309.765/0001-33	15/01/2024 09:17:53:673
R\$ 4.099,0000	49.704.826/0001-20	15/01/2024 09:18:09:023
R\$ 5.980,5400	73.334.476/0001-32	15/01/2024 09:18:36:627
R\$ 5.980,4900	02.309.765/0001-33	15/01/2024 09:19:08:223
R\$ 5.979,4900	73.334.476/0001-32	15/01/2024 09:19:12:893
R\$ 5.979,4500	02.309.765/0001-33	15/01/2024 09:19:38:233
R\$ 5.978,4500	73.334.476/0001-32	15/01/2024 09:20:08:523
R\$ 5.978,4100	02.309.765/0001-33	15/01/2024 09:20:28:900
R\$ 5.977,4100	73.334.476/0001-32	15/01/2024 09:21:11:270
R\$ 5.977,3700	02.309.765/0001-33	15/01/2024 09:21:11:813
R\$ 5.976,3700	73.334.476/0001-32	15/01/2024 09:21:37:323
R\$ 5.976,3400	02.309.765/0001-33	15/01/2024 09:22:04:053
R\$ 5.975,3400	73.334.476/0001-32	15/01/2024 09:22:07:163
R\$ 5.975,2900	02.309.765/0001-33	15/01/2024 09:22:29:553
R\$ 5.974,2900	73.334.476/0001-32	15/01/2024 09:22:34:710
R\$ 5.974,2400	02.309.765/0001-33	15/01/2024 09:23:09:963
R\$ 5.973,2400	73.334.476/0001-32	15/01/2024 09:23:10:330
R\$ 5.973,2100	02.309.765/0001-33	15/01/2024 09:23:40:550
R\$ 5.972,2100	73.334.476/0001-32	15/01/2024 09:23:48:727
R\$ 5.972,1600	02.309.765/0001-33	15/01/2024 09:24:14:500
R\$ 5.971,1600	73.334.476/0001-32	15/01/2024 09:24:19:960
R\$ 5.971,1100	02.309.765/0001-33	15/01/2024 09:24:48:093
R\$ 5.970,1100	73.334.476/0001-32	15/01/2024 09:24:51:303
R\$ 5.970,0800	02.309.765/0001-33	15/01/2024 09:25:09:650
R\$ 5.969,0800	73.334.476/0001-32	15/01/2024 09:25:09:870
R\$ 3.980,0000	17.238.455/0001-42	15/01/2024 09:25:18:613
R\$ 5.969,0400	02.309.765/0001-33	15/01/2024 09:25:36:687
R\$ 5.968,0400	73.334.476/0001-32	15/01/2024 09:26:07:153
R\$ 5.967,9900	02.309.765/0001-33	15/01/2024 09:26:11:423
R\$ 5.966,9900	73.334.476/0001-32	15/01/2024 09:26:27:660
R\$ 3.970,0000	02.995.568/0001-15	15/01/2024 09:26:29:183
R\$ 3.950,0000	17.238.455/0001-42	15/01/2024 09:26:33:220
R\$ 5.966,9600	02.309.765/0001-33	15/01/2024 09:26:51:223
R\$ 3.940,0000	02.995.568/0001-15	15/01/2024 09:26:56:877
R\$ 5.965,9600	73.334.476/0001-32	15/01/2024 09:27:12:793
R\$ 3.920,0000	17.238.455/0001-42	15/01/2024 09:27:19:023
R\$ 5.965,9300	02.309.765/0001-33	15/01/2024 09:27:35:420
R\$ 5.964,9300	73.334.476/0001-32	15/01/2024 09:27:52:177
R\$ 5.964,8900	02.309.765/0001-33	15/01/2024 09:28:14:840
R\$ 3.900,0000	02.995.568/0001-15	15/01/2024 09:28:16:443
R\$ 5.963,8900	73.334.476/0001-32	15/01/2024 09:28:47:447
R\$ 3.850,0000	17.238.455/0001-42	15/01/2024 09:28:47:867
R\$ 5.963,8400	02.309.765/0001-33	15/01/2024 09:28:48:903
R\$ 5.962,8400	73.334.476/0001-32	15/01/2024 09:29:13:313
R\$ 5.962,7900	02.309.765/0001-33	15/01/2024 09:29:18:430
R\$ 5.961,7900	73.334.476/0001-32	15/01/2024 09:29:44:270
R\$ 5.961,7400	02.309.765/0001-33	15/01/2024 09:29:48:697
R\$ 5.960,7400	73.334.476/0001-32	15/01/2024 09:30:07:390
R\$ 5.960,7000	02.309.765/0001-33	15/01/2024 09:30:24:817
R\$ 5.959,7000	73.334.476/0001-32	15/01/2024 09:30:54:987

R\$ 5.959,6500	02.309.765/0001-33	15/01/2024 09:30:57:800
R\$ 5.958,6500	73.334.476/0001-32	15/01/2024 09:31:19:820
R\$ 5.958,6200	02.309.765/0001-33	15/01/2024 09:31:21:590
R\$ 5.957,6200	73.334.476/0001-32	15/01/2024 09:31:46:570
R\$ 5.957,5700	02.309.765/0001-33	15/01/2024 09:32:05:560
R\$ 5.956,5700	73.334.476/0001-32	15/01/2024 09:32:07:860
R\$ 5.956,5200	02.309.765/0001-33	15/01/2024 09:32:27:480
R\$ 5.955,5200	73.334.476/0001-32	15/01/2024 09:32:29:400
R\$ 5.955,4900	02.309.765/0001-33	15/01/2024 09:32:50:983
R\$ 5.954,4900	73.334.476/0001-32	15/01/2024 09:33:21:783
R\$ 5.954,4600	02.309.765/0001-33	15/01/2024 09:33:29:183
R\$ 5.953,4600	73.334.476/0001-32	15/01/2024 09:33:50:933
R\$ 5.953,4100	02.309.765/0001-33	15/01/2024 09:33:53:983
R\$ 5.952,4100	73.334.476/0001-32	15/01/2024 09:34:11:110
R\$ 5.952,3600	02.309.765/0001-33	15/01/2024 09:34:29:453
R\$ 5.951,3600	73.334.476/0001-32	15/01/2024 09:34:36:030
R\$ 5.951,3200	02.309.765/0001-33	15/01/2024 09:35:08:920
R\$ 5.950,3200	73.334.476/0001-32	15/01/2024 09:35:47:063
R\$ 5.950,2800	02.309.765/0001-33	15/01/2024 09:35:48:377
R\$ 5.949,2800	73.334.476/0001-32	15/01/2024 09:36:05:980
R\$ 5.949,2500	02.309.765/0001-33	15/01/2024 09:36:24:263
R\$ 5.948,2500	73.334.476/0001-32	15/01/2024 09:36:41:523
R\$ 5.948,2100	02.309.765/0001-33	15/01/2024 09:36:57:377
R\$ 5.947,2100	73.334.476/0001-32	15/01/2024 09:37:14:533
R\$ 5.947,1800	02.309.765/0001-33	15/01/2024 09:37:30:937
R\$ 5.946,1800	73.334.476/0001-32	15/01/2024 09:37:50:777
R\$ 5.946,1400	02.309.765/0001-33	15/01/2024 09:37:51:540
R\$ 5.945,1400	73.334.476/0001-32	15/01/2024 09:38:10:607
R\$ 5.945,1100	02.309.765/0001-33	15/01/2024 09:38:13:990
R\$ 5.944,1100	73.334.476/0001-32	15/01/2024 09:38:31:670
R\$ 5.944,0800	02.309.765/0001-33	15/01/2024 09:38:48:840
R\$ 5.943,0800	73.334.476/0001-32	15/01/2024 09:39:22:550
R\$ 5.943,0300	02.309.765/0001-33	15/01/2024 09:39:26:860
R\$ 5.942,0300	73.334.476/0001-32	15/01/2024 09:39:47:683
R\$ 5.941,9800	02.309.765/0001-33	15/01/2024 09:40:10:020
R\$ 5.940,9800	73.334.476/0001-32	15/01/2024 09:40:29:637
R\$ 5.940,9400	02.309.765/0001-33	15/01/2024 09:40:30:630
R\$ 5.939,9400	73.334.476/0001-32	15/01/2024 09:40:46:553
R\$ 5.939,8900	02.309.765/0001-33	15/01/2024 09:41:06:207
R\$ 5.938,8900	73.334.476/0001-32	15/01/2024 09:41:07:150
R\$ 5.938,8600	02.309.765/0001-33	15/01/2024 09:41:28:743
R\$ 5.937,8600	73.334.476/0001-32	15/01/2024 09:41:35:017
R\$ 5.937,8300	02.309.765/0001-33	15/01/2024 09:41:56:147
R\$ 5.936,8300	73.334.476/0001-32	15/01/2024 09:42:00:623
R\$ 5.936,7900	02.309.765/0001-33	15/01/2024 09:42:19:697
R\$ 5.935,7900	73.334.476/0001-32	15/01/2024 09:42:21:843
R\$ 5.935,7600	02.309.765/0001-33	15/01/2024 09:42:56:750
R\$ 5.934,7600	73.334.476/0001-32	15/01/2024 09:43:00:643
R\$ 5.934,7200	02.309.765/0001-33	15/01/2024 09:43:29:637
R\$ 5.933,7200	73.334.476/0001-32	15/01/2024 09:43:29:853
R\$ 5.933,6800	02.309.765/0001-33	15/01/2024 09:43:46:127
R\$ 5.932,6800	73.334.476/0001-32	15/01/2024 09:44:08:147
R\$ 5.932,6400	02.309.765/0001-33	15/01/2024 09:44:11:240
R\$ 5.931,6400	73.334.476/0001-32	15/01/2024 09:44:46:380
R\$ 5.931,6100	02.309.765/0001-33	15/01/2024 09:44:48:787
R\$ 5.930,6100	73.334.476/0001-32	15/01/2024 09:45:07:073
R\$ 5.930,5600	02.309.765/0001-33	15/01/2024 09:45:28:907
R\$ 5.929,5600	73.334.476/0001-32	15/01/2024 09:45:31:680
R\$ 5.929,5300	02.309.765/0001-33	15/01/2024 09:45:55:410
R\$ 5.928,5300	73.334.476/0001-32	15/01/2024 09:45:55:837
R\$ 5.928,4900	02.309.765/0001-33	15/01/2024 09:46:15:763

R\$ 5.927,4900	73.334.476/0001-32	15/01/2024 09:46:37:403
R\$ 5.927,4500	02.309.765/0001-33	15/01/2024 09:46:44:583
R\$ 5.926,4500	73.334.476/0001-32	15/01/2024 09:46:59:910
R\$ 5.926,4100	02.309.765/0001-33	15/01/2024 09:47:21:573
R\$ 5.925,4100	73.334.476/0001-32	15/01/2024 09:47:42:920
R\$ 5.925,3700	02.309.765/0001-33	15/01/2024 09:48:06:087
R\$ 5.924,3700	73.334.476/0001-32	15/01/2024 09:48:10:077
R\$ 5.924,3200	02.309.765/0001-33	15/01/2024 09:48:28:770
R\$ 5.923,3200	73.334.476/0001-32	15/01/2024 09:48:31:563
R\$ 5.923,2900	02.309.765/0001-33	15/01/2024 09:48:52:880
R\$ 5.922,2900	73.334.476/0001-32	15/01/2024 09:49:12:887
R\$ 5.922,2400	02.309.765/0001-33	15/01/2024 09:49:13:727
R\$ 5.921,2400	73.334.476/0001-32	15/01/2024 09:49:32:113
R\$ 5.921,2100	02.309.765/0001-33	15/01/2024 09:49:34:947
R\$ 5.920,2100	73.334.476/0001-32	15/01/2024 09:49:55:983
R\$ 5.920,1600	02.309.765/0001-33	15/01/2024 09:50:01:850

Não existem lances de desempate ME/EPP para o item

Eventos do Item

Evento	Data	Observações
Abertura	15/01/2024 09:03:13	Item aberto para lances.
Encerramento	15/01/2024 09:52:02	Item encerrado para lances.
Encerramento etapa aberta	15/01/2024 09:52:02	Item com etapa aberta encerrada.
Abertura do prazo - Convocação anexo	16/01/2024 15:01:30	Convocado para envio de anexo o fornecedor A A Z SAUDE COMERCIO DE PRODUTOS MEDICOS E HOSPITALARES LTDA, CNPJ/CPF: 17.238.455/0001-42.
Encerramento do prazo - Convocação anexo	16/01/2024 15:03:54	Encerrado o prazo de Convocação de Anexo pelo fornecedor A A Z SAUDE COMERCIO DE PRODUTOS MEDICOS E HOSPITALARES LTDA, CNPJ/CPF: 17.238.455/0001-42.
Aceite de proposta	17/01/2024 13:45:16	Aceite individual da proposta. Fornecedor: A A Z SAUDE COMERCIO DE PRODUTOS MEDICOS E HOSPITALARES LTDA, CNPJ/CPF: 17.238.455/0001-42, pelo melhor lance de R\$ 3.850,0000.
Habilitação de fornecedor	18/01/2024 08:15:35	Habilitação em grupo de propostas. Fornecedor: A A Z SAUDE COMERCIO DE PRODUTOS MEDICOS E HOSPITALARES LTDA - CNPJ/CPF: 17.238.455/0001-42

Não existem intenções de recurso para o item

Item: 3 - Testes psicológicos

Propostas Participaram deste item as empresas abaixo relacionadas, com suas respectivas propostas.

(As propostas com * na frente foram desclassificadas)

CNPJ/CPF	Fornecedor	ME/EPP Equiparada	Declaração ME/EPP	Quantidade	Valor Unit.	Valor Global	Data/Hora Registro
04.605.710/0001-04	PSI - TESTES PSICOLOGICOS E PEDAGOGICOS LTDA	Sim	Sim	1	R\$ 1.497,8000	R\$ 1.497,8000	13/01/2024 10:44:36
Marca: Autot independente Fabricante: Menezes Modelo / Versão: 2 Descrição Detalhada do Objeto Ofertado: ADL-2 Avalia crianças na faixa etária de 1 ano a 6 anos e 11 meses; Composta de duas escalas, Linguagem Compreensiva e Linguagem Expressiva, que possibilitam a avaliação de cada domínio da linguagem, separadamente; Avalia a aquisição do conteúdo (semântica) e estrutura (morfologia e sintaxe) da linguagem. Nessa nova edição, a ADL2, foram acrescentadas novas ilustrações, ampliadas as habilidades avaliadas e acrescentados dois protocolos complementares. Material para aplicação: • Manual do examinador que contém os procedimentos para aplicação e correção das tarefas da ADL; • Material concreto: brinquedos como um pequeno cachorro, uma boneca, um pano com tamanho suficiente para cobrir a boneca, duas colheres, dois pratinhos, duas xícaras, um bule, três bolas pequenas e dois pequenos carros ou caminhões. Porte da empresa: ME/EPP							

Lances (Obs: lances com * na frente indicam que foram excluídos)

Valor do Lance	CNPJ/CPF	Data/Hora Registro
R\$ 1.497,8000	04.605.710/0001-04	15/01/2024 09:00:01:387
R\$ 1.490,0000	04.605.710/0001-04	15/01/2024 09:05:17:507

Não existem lances de desempate ME/EPP para o item

Eventos do Item

Evento	Data	Observações
Abertura	15/01/2024 09:03:14	Item aberto para lances.

Encerramento sem prorrogação	15/01/2024 09:13:14	Item aguardando decisão sobre reinício ou encerramento da etapa aberta.
Encerramento etapa aberta	15/01/2024 09:13:43	Item com etapa aberta encerrada.
Encerramento	15/01/2024 09:13:43	Item encerrado para lances.
Abertura do prazo - Convocação anexo	17/01/2024 10:07:21	Convocado para envio de anexo o fornecedor PSI - TESTES PSICOLOGICOS E PEDAGOGICOS LTDA, CNPJ/CPF: 04.605.710/0001-04.
Encerramento do prazo - Convocação anexo	17/01/2024 10:14:52	Encerrado o prazo de Convocação de Anexo pelo fornecedor PSI - TESTES PSICOLOGICOS E PEDAGOGICOS LTDA, CNPJ/CPF: 04.605.710/0001-04.
Aceite de proposta	17/01/2024 13:46:37	Aceite individual da proposta. Fornecedor: PSI - TESTES PSICOLOGICOS E PEDAGOGICOS LTDA, CNPJ/CPF: 04.605.710/0001-04, pelo melhor lance de R\$ 1.490,0000.
Habilitação de fornecedor	18/01/2024 08:15:35	Habilitação em grupo de propostas. Fornecedor: PSI - TESTES PSICOLOGICOS E PEDAGOGICOS LTDA - CNPJ/CPF: 04.605.710/0001-04

Não existem intenções de recurso para o item

Item: 4 - Equipamento odontológico

Propostas Participaram deste item as empresas abaixo relacionadas, com suas respectivas propostas.
(As propostas com * na frente foram desclassificadas)

CNPJ/CPF	Fornecedor	ME/EPP Equiparada	Declaração ME/EPP	Quantidade	Valor Unit.	Valor Global	Data/Hora Registro
50.867.070/0001-10	RGLMED COMERCIO ATACADISTA DE EQUIPAMENTOS HOSPITALARES LTDA Marca: ALT Fabricante: ALT Modelo / Versão: THOR Descrição Detalhada do Objeto Ofertado: BOMBA A VACUO 1/2 HP Porte da empresa: ME/EPP	Sim	Sim	1	R\$ 4.200,0000	R\$ 4.200,0000	12/01/2024 14:12:03
84.972.926/0001-39	J. RIBEIRO COMERCIO ATACADISTA LTDA Marca: CAPELLARO MM C4 Fabricante: CAPELLARO MM C4 Modelo / Versão: CAPELLARO MM C4 Descrição Detalhada do Objeto Ofertado: BOMBA A VÁCUO ODONTOLÓGICA, nas seguintes especificações, com potência mínima de 1/2cv, com vácuo máximo a partir de 450mm HG e com capacidade mínima de atender pelo menos 2 consultórios simultaneamente. Rotações Do Motor R.P.M: 3450-60 Hz. Alimentação: Bivolt 127V / 220V. Frequência: 60 Hz. Corrente: 4,57 (220V) / 13,1 A (127V). Tensão Na Placa de Comando: 24 V. Vazão de ar máxima: 200L/min. Consumo de Água: 0.30L/min. Nível de Ruído: 60dB. Turbina completa em liga de bronze. Filtro coletor de detritos na entrada da sucção com abertura superior, evitando com os resíduos, tornando- o prático, eficiente e de fácil limpeza. Filtro de entrada de água. Protetor térmico intermitente. Protege o motor e o circuito eletrônico de quedas de tensão na rede externa. Motor com eixo central em inox. Possuir registro ANVISA. Garantia mínima de 12 meses. Porte da empresa: ME/EPP	Sim	Sim	1	R\$ 5.000,0000	R\$ 5.000,0000	12/01/2024 14:58:09
09.560.267/0001-08	BETANIAMED COMERCIAL LTDA Marca: DELTRA Fabricante: DELTRAMED Modelo / Versão: PP2 - BIVOLT Descrição Detalhada do Objeto Ofertado: BOMBA A VÁCUO ODONTOLÓGICA, nas seguintes especificações, com potência mínima de 1/2cv, com vácuo máximo a partir de 450mm HG e com capacidade mínima de atender pelo menos 2 consultórios simultaneamente. Rotações Do Motor R.P.M: 3450-60 Hz. Alimentação: Bivolt 127V / 220V. Frequência: 60 Hz. Corrente: 4,57 (220V) / 13,1 A (127V). Tensão Na Placa de Comando: 24 V. Vazão de ar máxima: 200L/min. Consumo de Água: 0.30L/min. Nível de Ruído: 60dB. Turbina completa em liga de bronze. Filtro coletor de detritos na entrada da sucção com abertura superior, evitando com os resíduos, tornando- o prático, eficiente e de fácil limpeza. Filtro de entrada de água. Protetor térmico intermitente. Protege o motor e o circuito eletrônico de quedas de tensão na rede externa. Motor com eixo central em inox. Dispensado de registro ANVISA. Garantia de 12 meses. "MODELO: PP2 - BIVOLT MARCA: DELTRA FABRICANTE: DELTRAMED PROCEDENCIA NACIONAL RMS: DISPENSADO DE REGISTRO NA ANVISA (NÃO CONSIDERADO PRODUTO PARA SAÚDE CONFORME PARAGRAFO 2º ART. 2º- IV. DA RDC 260/02)" Porte da empresa: ME/EPP	Sim	Sim	1	R\$ 5.332,0000	R\$ 5.332,0000	14/01/2024 18:05:06
05.021.932/0001-34	MF DE ALMEIDA & CIA. LTDA Marca: SCHUSTER ELETRONIC Fabricante: SCHUSTER ELETRONIC PLUS Modelo / Versão: SCHUSTER ELETRONIC PLUS Descrição Detalhada do Objeto Ofertado: BOMBA A VÁCUO ODONTOLÓGICA, nas seguintes especificações, com potência mínima de 1/2cv, com vácuo máximo a partir de 450mm HG e com capacidade mínima de atender pelo menos 2 consultórios simultaneamente. Rotações Do Motor R.P.M: 3450-60 Hz. Alimentação: Bivolt 127V / 220V. Frequência: 60 Hz. Corrente: 4,57 (220V) / 13,1 A (127V). Tensão Na Placa de Comando: 24 V. Vazão de ar máxima: 200L/min. Consumo de Água: 0.30L/min. Nível de Ruído: 60dB. Turbina completa em liga de bronze. Filtro coletor de detritos na entrada da sucção com abertura superior, evitando com os resíduos, tornando- o prático, eficiente e de fácil limpeza. Filtro de entrada de água. Protetor térmico intermitente. Protege o motor e o circuito eletrônico de quedas de tensão na rede externa. Motor com eixo central em inox. Possuir registro ANVISA. Garantia	Sim	Sim	1	R\$ 5.332,9100	R\$ 5.332,9100	12/01/2024 10:55:55

mínima de 12 meses.

Porte da empresa: ME/EPP

05.286.960/0001-83	V. S. COSTA & CIA LTDA	Sim	Sim	1	R\$ 5.332,9100	R\$ 5.332,9100	12/01/2024 12:02:22
--------------------	---------------------------	-----	-----	---	----------------	----------------	------------------------

Marca: MMCAPELLARO-MMC1**Fabricante:** MMCAPELLARO-MMC1**Modelo / Versão:** MMCAPELLARO-MMC1**Descrição Detalhada do Objeto Ofertado:** "BOMBA A VÁCUO ODONTOLÓGICA - OFERTAMOS - MODELO -MMC1 TENSÃO - BIVOLT (127 / 220V) CORRENTE - 12,5A (127V) / 4,5A (220V) FREQUÊNCIA - 60 Hz MOTOR - 1/2 HP PROTETOR TÉRMICO - ABERTURA EM 130°C ROTAÇÃO - 3.500 RPM COMANDO - 12 VDC VÁCUO MÁXIMO - 450 mmHg VAZÃO MÁXIMA - 200 L/min CONSUMO DE ÁGUA - 0,3 L/min PESO LÍQUIDO - 13 KG PESO BRUTO - 17,200 KG "**Porte da empresa:** ME/EPP

20.371.330/0001-09	MUNDI EQUIPAMENTOS MÉDICOS, ODONTOLÓGICOS E VETERINÁRIOS LTDA	Sim	Sim	1	R\$ 5.332,9100	R\$ 5.332,9100	12/01/2024 14:26:13
--------------------	--	-----	-----	---	----------------	----------------	------------------------

Marca: GG**Fabricante:** GG**Modelo / Versão:** MD700 - BRONZE**Descrição Detalhada do Objeto Ofertado:** "BOMBA A VÁCUO ODONTOLÓGICA, nas seguintes especificações, com potência mínima de 1/2cv, com vácuo máximo a partir de 450mm HG e com capacidade mínima de atender pelo menos 2 consultórios simultaneamente. Rotações Do Motor R.P.M: 3450-60 Hz. Alimentação: Bivolt 127V / 220V. Frequência: 60 Hz. Corrente: 4,57 (220V) / 13,1 A (127V). Tensão Na Placa de Comando: 24 V. Vazão de ar máxima: 200L/min. Consumo de Água: 0.30L/min. Nível de Ruído: 60dB. Turbina completa em liga de bronze. Filtro coletor de detritos na entrada da sucção com abertura superior, evitando com os resíduos, tornando- o prático, eficiente e de fácil limpeza. Filtro de entrada de água. Protege o motor e o circuito eletrônico de quedas de tensão na rede externa. Motor com eixo central em inox. Possuir registro ANVISA. Garantia mínima de 12 meses" GG MD700 - BRONZE + INSTALAÇÃO ISENTO**Porte da empresa:** ME/EPP

10.633.441/0001-84	FUSAO COMERCIO DE PRODUTOS ODONTOLÓGICOS LTDA	Sim	Sim	1	R\$ 5.332,9100	R\$ 5.332,9100	12/01/2024 14:38:02
--------------------	--	-----	-----	---	----------------	----------------	------------------------

Marca: SCHUSTER**Fabricante:** SCHUSTER**Modelo / Versão:** ELETRONIC-PLUS**Descrição Detalhada do Objeto Ofertado:** Bomba a vacuo Schuster**Porte da empresa:** ME/EPP

33.813.237/0001-40	EQUIPAR PRODUTOS MÉDICOS HOSPITALARES LTDA	Sim	Sim	1	R\$ 5.332,9100	R\$ 5.332,9100	12/01/2024 15:46:12
--------------------	--	-----	-----	---	----------------	----------------	------------------------

Marca: GG**Fabricante:** GG**Modelo / Versão:** MD600**Descrição Detalhada do Objeto Ofertado:** otência mínima de 1/2cv, com vácuo máximo a partir de 450mm HG e com capacidade mínima de atender pelo menos 2 consultórios simultaneamente. Rotações Do Motor R.P.M: 3450-60 Hz. Alimentação: Bivolt 127V / 220V. Frequência: 60 Hz. Corrente: 4,57 (220V) / 13,1 A (127V). Tensão Na Placa de Comando: 24 V. Vazão de ar máxima: 200L/min. Consumo de Água: 0.30L/min. Nível de Ruído: 60dB. Turbina completa em liga de bronze. Filtro coletor de detritos na entrada da sucção com abertura superior, evitando com os resíduos, tornando- o prático, eficiente e de fácil limpeza. Filtro de entrada de água. Protetor térmico intermitente. Protege o motor e o circuito eletrônico de quedas de tensão na rede externa. Motor com eixo central em inox. Possuir registro ANVISA. Garantia mínima de 12 meses.**Porte da empresa:** ME/EPP

21.276.825/0001-03	SILVIO VIGIDO	Sim	Sim	1	R\$ 5.332,9100	R\$ 5.332,9100	15/01/2024 08:41:26
--------------------	---------------	-----	-----	---	----------------	----------------	------------------------

Marca: SCHSUTER**Fabricante:** SCHSUTER**Modelo / Versão:** SUSTRON ELETRONIC PL**Descrição Detalhada do Objeto Ofertado:** BOMBA A VÁCUO ODONTOLÓGICA, nas seguintes especificações, com potência mínima de 1/2cv, com vácuo máximo a partir de 450mm HG e com capacidade mínima de atender pelo menos 2 consultórios simultaneamente. Rotações Do Motor R.P.M: 3450-60 Hz. Alimentação: Bivolt 127V / 220V. Frequência: 60 Hz. Corrente: 4,57 (220V) / 13,1 A (127V). Tensão Na Placa de Comando: 24 V. Vazão de ar máxima:200L/min. Consumo de Água: 0.30L/min. Nível de Ruído: 60dB. Turbina completa em liga de bronze. Filtro coletor de detritos na entrada da sucção com abertura superior, evitando com os resíduos, tornando- o prático, eficiente e de fácil limpeza. Filtro de entrada de água. Protetor térmico intermitente. Protege o motor e o circuito eletrônico de quedas de tensão na rede externa. Motor com eixo central em inox. Possuir registro ANVISA. Garantia mínima de 12 meses.**Porte da empresa:** ME/EPP

02.605.669/0001-32	ROSANGELA SOARES SARDINHA CORNETTA	Sim	Sim	1	R\$ 5.800,0000	R\$ 5.800,0000	15/01/2024 08:25:22
--------------------	--	-----	-----	---	----------------	----------------	------------------------

Marca: evovx**Fabricante:** evovx**Modelo / Versão:** evo 2**Descrição Detalhada do Objeto Ofertado:** BOMBA A VÁCUO ODONTOLÓGICA, nas seguintes especificações, com potência mínima de 1/2cv, com vácuo máximo a partir de 450mm HG e com capacidade mínima de atender pelo menos 2 consultórios simultaneamente. Rotações Do Motor R.P.M: 3450-60 Hz. Alimentação: Bivolt 127V / 220V. Frequência: 60 Hz. Corrente: 4,57 (220V) / 13,1 A (127V). Tensão Na Placa de Comando: 24 V. Vazão de ar máxima: 200L/min. Consumo de Água: 0.30L/min. Nível de Ruído: 60dB. Turbina completa em liga de bronze. Filtro coletor de detritos na entrada da sucção com abertura superior, evitando com os resíduos, tornando- o prático,

eficiente e de fácil limpeza. Filtro de entrada de água. Protetor térmico intermitente. Protege o motor e o circuito eletrônico de quedas de tensão na rede externa. Motor com eixo central em inox. Possuir registro ANVISA. Garantia mínima de 12 meses.

Porte da empresa: ME/EPP

09.222.369/0001-13 DENTAL MARIA Sim Sim 1 R\$ 6.970,1800 R\$ 6.970,1800 13/01/2024
LTDA 19:27:18

Marca: D700

Fabricante: ALLIAGE

Modelo / Versão: D700

Descrição Detalhada do Objeto Ofertado: BOMBA DE VACUO BV D700 2C ATENDE ATE 02 CONSULTORIOS SISTEMA DE SUCCAO DE ALTA POTENCIA COM VAZAO DE 200 LITROS POR MINUTO COMPRIMENTO C/ COBERTURA: 375 MM LARGURA C/ COBERTURA: 245 MM ALTURA C/ COBERTURA: 378 MM FUSIVEIS: 10 A PESO: 35 KG VAZAO DE AR: 220 L / MIN NIVEL DE VACUO: 500 MM / HG FREQUENCIA: 50 / 60 HZ CONSUMO DE AGUA: 0,4 L / MIN POTENCIA: 1.397 VA +/- 10% SENTIDO DE ROTACAO: HORARIO TENSAO: 220V CORRENTE: 7,5 A ROTACAO: 3.520 RPM M - BV 2C D700 F - DABI P - NAC RDC 185

Porte da empresa: ME/EPP

Lances (Obs: lances com * na frente indicam que foram excluídos)

Valor do Lance	CNPJ/CPF	Data/Hora Registro
R\$ 6.970,1800	09.222.369/0001-13	15/01/2024 09:00:01:387
R\$ 5.800,0000	02.605.669/0001-32	15/01/2024 09:00:01:387
R\$ 5.332,9100	33.813.237/0001-40	15/01/2024 09:00:01:387
R\$ 5.332,9100	21.276.825/0001-03	15/01/2024 09:00:01:387
R\$ 5.332,9100	05.021.932/0001-34	15/01/2024 09:00:01:387
R\$ 5.332,9100	05.286.960/0001-83	15/01/2024 09:00:01:387
R\$ 5.332,9100	20.371.330/0001-09	15/01/2024 09:00:01:387
R\$ 5.332,9100	10.633.441/0001-84	15/01/2024 09:00:01:387
R\$ 5.332,0000	09.560.267/0001-08	15/01/2024 09:00:01:387
R\$ 5.000,0000	84.972.926/0001-39	15/01/2024 09:00:01:387
R\$ 4.200,0000	50.867.070/0001-10	15/01/2024 09:00:01:387
R\$ 4.199,0000	09.222.369/0001-13	15/01/2024 09:03:17:840
R\$ 4.198,0000	50.867.070/0001-10	15/01/2024 09:03:22:343
R\$ 4.197,0000	09.222.369/0001-13	15/01/2024 09:03:23:807
R\$ 4.196,0000	50.867.070/0001-10	15/01/2024 09:03:25:297
R\$ 4.195,0000	09.222.369/0001-13	15/01/2024 09:03:26:740
R\$ 4.194,0000	50.867.070/0001-10	15/01/2024 09:03:28:313
R\$ 4.100,0000	09.560.267/0001-08	15/01/2024 09:03:31:183
R\$ 4.193,0500	09.222.369/0001-13	15/01/2024 09:03:32:770
R\$ 4.099,0000	50.867.070/0001-10	15/01/2024 09:03:34:323
R\$ 4.050,0000	05.286.960/0001-83	15/01/2024 09:05:02:237
R\$ 4.049,0000	50.867.070/0001-10	15/01/2024 09:05:04:563
R\$ 4.020,0000	33.813.237/0001-40	15/01/2024 09:05:16:743
R\$ 4.019,0000	50.867.070/0001-10	15/01/2024 09:05:19:923
R\$ 3.990,0000	33.813.237/0001-40	15/01/2024 09:05:32:160
R\$ 3.989,0000	50.867.070/0001-10	15/01/2024 09:05:34:643
R\$ 4.999,0000	02.605.669/0001-32	15/01/2024 09:06:04:353
R\$ 3.985,0000	20.371.330/0001-09	15/01/2024 09:06:16:767
R\$ 3.984,0000	50.867.070/0001-10	15/01/2024 09:06:19:670
R\$ 3.950,0000	20.371.330/0001-09	15/01/2024 09:06:25:937
R\$ 3.949,0000	50.867.070/0001-10	15/01/2024 09:06:28:733
R\$ 3.900,0000	33.813.237/0001-40	15/01/2024 09:06:37:037
R\$ 3.899,0000	50.867.070/0001-10	15/01/2024 09:06:37:740
R\$ 3.800,0000	05.286.960/0001-83	15/01/2024 09:06:40:217
R\$ 3.799,0000	50.867.070/0001-10	15/01/2024 09:06:40:680
R\$ 3.600,0000	05.286.960/0001-83	15/01/2024 09:07:21:930
R\$ 3.599,0000	50.867.070/0001-10	15/01/2024 09:07:22:747
R\$ 3.520,0000	33.813.237/0001-40	15/01/2024 09:07:33:790
R\$ 3.519,0000	50.867.070/0001-10	15/01/2024 09:07:34:927
R\$ 3.250,0000	33.813.237/0001-40	15/01/2024 09:08:02:410
R\$ 3.249,0000	50.867.070/0001-10	15/01/2024 09:08:05:133
R\$ 3.200,0000	33.813.237/0001-40	15/01/2024 09:08:29:037
R\$ 3.199,0000	50.867.070/0001-10	15/01/2024 09:08:31:860
R\$ 3.050,0000	33.813.237/0001-40	15/01/2024 09:09:11:893
R\$ 3.049,0000	50.867.070/0001-10	15/01/2024 09:09:13:983
R\$ 3.030,0000	33.813.237/0001-40	15/01/2024 09:09:23:260
R\$ 3.029,0000	50.867.070/0001-10	15/01/2024 09:09:25:987

R\$ 3.010,0000	33.813.237/0001-40	15/01/2024 09:09:41:263
R\$ 3.009,0000	50.867.070/0001-10	15/01/2024 09:09:44:003
R\$ 3.005,0000	33.813.237/0001-40	15/01/2024 09:10:12:400
R\$ 3.004,0000	50.867.070/0001-10	15/01/2024 09:10:14:117
R\$ 2.990,0000	33.813.237/0001-40	15/01/2024 09:10:18:183
R\$ 2.989,0000	50.867.070/0001-10	15/01/2024 09:10:20:157
R\$ 2.950,0000	33.813.237/0001-40	15/01/2024 09:11:05:713
R\$ 2.949,0000	50.867.070/0001-10	15/01/2024 09:11:08:143
R\$ 4.998,9900	05.021.932/0001-34	15/01/2024 09:11:39:140
R\$ 2.900,0000	33.813.237/0001-40	15/01/2024 09:11:44:680
R\$ 2.899,0000	50.867.070/0001-10	15/01/2024 09:11:47:433
R\$ 2.850,0000	33.813.237/0001-40	15/01/2024 09:11:51:453
R\$ 2.849,0000	50.867.070/0001-10	15/01/2024 09:11:53:263
R\$ 2.800,0000	33.813.237/0001-40	15/01/2024 09:11:56:973
R\$ 2.799,0000	50.867.070/0001-10	15/01/2024 09:11:59:283

Não existem lances de desempate ME/EPP para o item

Eventos do Item

Evento	Data	Observações
Abertura	15/01/2024 09:03:14	Item aberto para lances.
Encerramento etapa aberta	15/01/2024 09:14:00	Item com etapa aberta encerrada.
Sorteio eletrônico	15/01/2024 09:14:00	Item teve empate real para o valor 5.332,9100. Procedeu-se o sorteio eletrônico entre os fornecedores com propostas empatadas.
Encerramento	15/01/2024 09:14:00	Item encerrado para lances.
Abertura do prazo - Convocação anexo	17/01/2024 10:15:57	Convocado para envio de anexo o fornecedor V. S. COSTA & CIA LTDA, CNPJ/CPF: 05.286.960/0001-83.
Recusa de proposta	17/01/2024 11:02:40	Recusa da proposta. Fornecedor: RGLMED COMERCIO ATACADISTA DE EQUIPAMENTOS HOSPITALARES LTDA, CNPJ/CPF: 50.867.070/0001-10, pelo melhor lance de R\$ 2.799,0000. Motivo: Não anexou a declaração de Garantia/Fornecimento e Assistência Técnica.
Recusa de proposta	17/01/2024 11:04:05	Recusa da proposta. Fornecedor: EQUIPAR PRODUTOS MEDICOS HOSPITALARES LTDA, CNPJ/CPF: 33.813.237/0001-40, pelo melhor lance de R\$ 2.800,0000. Motivo: Não apresentou catálogo
Recusa de proposta	17/01/2024 14:40:07	Recusa da proposta. Fornecedor: V. S. COSTA & CIA LTDA, CNPJ/CPF: 05.286.960/0001-83, pelo melhor lance de R\$ 3.600,0000. Motivo: Não anexou a proposta no prazo estipulado de 02 horas.
Encerramento do prazo - Convocação anexo	17/01/2024 14:40:07	Encerrado pelo Sistema o prazo de Convocação de Anexo do fornecedor V. S. COSTA & CIA LTDA, CNPJ/CPF: 05.286.960/0001-83.
Abertura do prazo - Convocação anexo	17/01/2024 14:41:05	Convocado para envio de anexo o fornecedor MUNDI EQUIPAMENTOS MEDICOS, ODONTOLOGICOS E VETERINARIOS LTDA, CNPJ/CPF: 20.371.330/0001-09.
Encerramento do prazo - Convocação anexo	17/01/2024 15:49:32	Encerrado o prazo de Convocação de Anexo pelo fornecedor MUNDI EQUIPAMENTOS MEDICOS, ODONTOLOGICOS E VETERINARIOS LTDA, CNPJ/CPF: 20.371.330/0001-09.
Aceite de proposta	17/01/2024 15:58:02	Aceite individual da proposta. Fornecedor: MUNDI EQUIPAMENTOS MEDICOS, ODONTOLOGICOS E VETERINARIOS LTDA, CNPJ/CPF: 20.371.330/0001-09, pelo melhor lance de R\$ 3.950,0000.
Habilitação de fornecedor	18/01/2024 08:15:35	Habilitação em grupo de propostas. Fornecedor: MUNDI EQUIPAMENTOS MEDICOS, ODONTOLOGICOS E VETERINARIOS LTDA - CNPJ/CPF: 20.371.330/0001-09

Não existem intenções de recurso para o item

Item: 5 - Cadeira escritório

Propostas Participaram deste item as empresas abaixo relacionadas, com suas respectivas propostas.

(As propostas com * na frente foram desclassificadas)

CNPJ/CPF	Fornecedor	ME/EPP Equiparada	Declaração ME/EPP	Quantidade	Valor Unit.	Valor Global	Data/Hora Registro
18.136.904/0001-04	GUILHERME XAVIER PIVA LTDA	Sim	Sim	7	R\$ 1.100,0000	R\$ 7.700,0000	12/01/2024 16:48:52

Marca: TEKCAD

Fabricante: TEKCAD

Modelo / Versão: TK-400.CAPA.PP.C/B

Descrição Detalhada do Objeto Ofertado: CADEIRA PRESIDENTE, encosto fabricado em compensado multilaminado resinado, moldado anatomicamente a quente para se adaptar a coluna vertebral, com no mínimo 14mm de espessura; Espuma injetada anatomicamente em poliuretano flexível microcelular de alta resistência, isento de CFC, com densidade controlada de 43 a 60kg/m³ com no mínimo 55 cm de espessura. Revestimento do

encosto em couríssimo, formado por costuras laterais e centrais fixados com grampo; Contracapa do encosto injetadas em polipropileno copolímero texturizado na cor preta; Assento em compensado multilaminado resinado, moldado anatomicamente a quente com no mínimo 14 mm de espessura; poliuretano flexível microcelular de alta resistência, isento de CFC, com densidade controlada de 43 a 60kg/m³ com no mínimo 55 cm de espessura; Apoio de braço com corpo do braço em polipropileno copolímero cor preta com estrutura vertical em formato de L fabricado em chapa de aço SAE 1020 com no mínimo 50,50mm de largura e no mínimo 6,3mm de espessura; Com 07 posições de regulagem de altura feitas por meio de botão, totalizando pelo menos 80mm de curso; Estrutura vertical com 02 furos oblongos, permitindo ajuste horizontal por parafuso. giratória e com rodízios; acento e encosto estofados com regulagem de altura através de pistão a gás, reclino das costas, encosto de braços, ergonômica, suporta até 120 kg. 6 Encosto - Largura: entre 50 e 65cm - Altura: entre 70 e 74cm - Altura máxima até o chão: 125cm - Altura mínima até o chão: 105cm. - Assento - Profundidade: entre 40 e 50cm - Largura: entre 54 e 66cm - Altura máxima até o chão: 60cm - Altura mínima até o chão: 47cm. Braços: Comprimento entre 44 e 46cm Largura: entre 8 e 10cm. Garantia mínima de 60 meses.

Porte da empresa: ME/EPP

07.299.558/0001-69 PAPERFLEX Sim Sim 7 R\$ 1.107,0000 R\$ 7.749,0000 12/01/2024
COMERCIAL LTDA 11:07:48

Marca: PAPIROS MOVEIS P40

Fabricante: PAPIROS MOVEIS P40

Modelo / Versão: PAPIROS MOVEIS P40

Descrição Detalhada do Objeto Ofertado: CADEIRA PRESIDENTE, encosto fabricado em compensado multilaminado resinado, moldado anatomicamente a quente para se adaptar a coluna vertebral, com no mínimo 14mm de espessura; Espuma injetada anatomicamente em poliuretano flexível microcelular de alta resistência, isento de CFC, com densidade controlada de 43 a 60kg/m³ com no mínimo 55 cm de espessura. Revestimento do encosto em couríssimo, formado por costuras laterais e centrais fixados com grampo; Contracapa do encosto injetadas em polipropileno copolímero texturizado na cor preta; Assento em compensado multilaminado resinado, moldado anatomicamente a quente com no mínimo 14 mm de espessura; poliuretano flexível microcelular de alta resistência, isento de CFC, com densidade controlada de 43 a 60kg/m³ com no mínimo 55 cm de espessura; Apoio de braço com corpo do braço em polipropileno copolímero cor preta com estrutura vertical em formato de L fabricado em chapa de aço SAE 1020 com no mínimo 50,50mm de largura e no mínimo 6,3mm de espessura; Com 07 posições de regulagem de altura feitas por meio de botão, totalizando pelo menos 80mm de curso; Estrutura vertical com 02 furos oblongos, permitindo ajuste horizontal por parafuso. giratória e com rodízios; acento e encosto estofados com regulagem de altura através de pistão a gás, reclino das costas, encosto de braços, ergonômica, suporta até 120 kg. R\$ 1.204,42 R\$ 24.088,40 6 Encosto - Largura: entre 50 e 65cm - Altura: entre 70 e 74cm - Altura máxima até o chão: 125cm - Altura mínima até o chão: 105cm. - Assento - Profundidade: entre 40 e 50cm - Largura: entre 54 e 66cm - Altura máxima até o chão: 60cm - Altura mínima até o chão: 47cm. Braços: Comprimento entre 44 e 46cm Largura: entre 8 e 10cm. Garantia mínima de 60 meses.

Porte da empresa: ME/EPP

10.981.500/0001-05 P C PANIZIO DE Brito & Cia Ltda Sim Sim 7 R\$ 1.107,9000 R\$ 7.755,3000 11/01/2024
BRITO & CIA LTDA 11:14:08

Marca: frisokar

Fabricante: frisokar

Modelo / Versão: conf.edital

Descrição Detalhada do Objeto Ofertado: cadeira presidente em couríssimo

Porte da empresa: ME/EPP

15.349.114/0001-19 SEVEN COMERCIO DE EQUIPAMENTOS LTDA Sim Sim 7 R\$ 1.107,9000 R\$ 7.755,3000 12/01/2024
DE 14:17:39

Marca: PLAXMETAL

Fabricante: PLAXMETAL

Modelo / Versão: OPERATIVA PLUS

Descrição Detalhada do Objeto Ofertado: CADEIRA PRESIDENTE, ENCOSTO FABRICADO EM COMPENSADO MULTILAMINADO RESINADO, MOLDADO ANATOMICAMENTE A QUENTE PARA SE ADAPTAR A COLUNA VERTEBRAL, COM NO MÍNIMO 14MM DE ESPESSURA; ESPUMA INJETADA ANATOMICAMENTE EM POLIURETANO FLEXÍVEL MICROCELULAR DE ALTA RESISTÊNCIA, ISENTA DE CFC, COM DENSIDADE CONTROLADA DE 43 A 60KG/M³ COM NO MÍNIMO 55 CM DE ESPESSURA. REVESTIMENTO DO ENCOSTO EM COURÍSSIMO, FORMADO POR COSTURAS LATERAIS E CENTRAIS FIXADOS COM GRAMPO; CONTRACAPA DO ENCOSTO INJETADAS EM POLIPROPILENO COPOLÍMERO TEXTURIZADO NA COR PRETA; ASSENTO EM COMPENSADO MULTILANÍMICO RESINADO, MOLDADO ANATOMICAMENTE A QUENTE COM NO MÍNIMO 14 MM DE ESPESSURA; POLIURETANO FLEXÍVEL MICROCELULAR DE ALTA RESISTÊNCIA, ISENTA DE CFC, COM DENSIDADE CONTROLADA DE 43 A 60KG/M³ COM NO MÍNIMO 55 CM DE ESPESSURA; APOIO DE BRAÇO COM CORPO DO BRAÇO EM POLIPROPILENO COPOLÍMERO COR PRETA COM ESTRUTURA VERTICAL EM FORMATO DE L FABRICADO EM CHAPA DE AÇO SAE 1020 COM NO MÍNIMO 50,50MM DE LARGURA E NO MÍNIMO 6,3MM DE ESPESSURA; COM 07 POSIÇÕES DE REGULAGEM DE ALTURA FEITAS POR MEIO DE BOTÃO, TOTALIZANDO PELO MENOS 80MM DE CURSO; ESTRUTURA VERTICAL COM 02 FUROS OBLONGOS, PERMITINDO AJUSTE HORIZONTAL POR PARAFUSO. GIRATÓRIA E COM RODÍZIOS; ACENTO E ENCOSTO ESTOFADOS COM REGULAGEM DE ALTURA ATRAVÉS DE PISTÃO A GÁS, RECLINO DAS COSTAS, ENCOSTO DE BRAÇOS, ERGONÔMICA, SUPOSTA ATÉ 120 KG. R\$ 1.204,42 R\$ 24.088,40 6 ENCOSTO - LARGURA: ENTRE 50 E 65CM - ALTURA: ENTRE 70 E 74CM - ALTURA MÁXIMA ATÉ O CHÃO: 125CM - ALTURA MÍNIMA ATÉ O CHÃO: 105CM. - ASSENTO - PROFUNDIDADE: ENTRE 40 E 50CM - LARGURA: ENTRE 54 E 66CM - ALTURA MÁXIMA ATÉ O CHÃO: 60CM - ALTURA MÍNIMA ATÉ O CHÃO: 47CM. BRAÇOS: COMPRIMENTO ENTRE 44 E 46CM LARGURA: ENTRE 8 E 10CM. GARANTIA MÍNIMA DE 60 MESES. VALIDADE DA PROPOSTA: 60 (SESSENTA) DIAS. PRAZO DE GARANTIA: 12 (DOZE) MESES. MARCA: PLAXMETAL - MODELO: OPERATIVA PLUS.

Porte da empresa: ME/EPP

73.334.476/0001-32 CENTRO OESTE - COMERCIO DE MOVEIS E EQUIPAMENTOS LTDA Sim Sim 7 R\$ 1.107,9000 R\$ 7.755,3000 13/01/2024
COMERCIO DE 11:52:11

Marca: PLAXMETAL

Fabricante: PLAXMETAL

Modelo / Versão: 60000

Descrição Detalhada do Objeto Ofertado: CADEIRA PRESIDENTE, encosto fabricado em compensado multilaminado resinado, moldado anatomicamente a quente para se adaptar a coluna vertebral, com no mínimo 14mm de espessura; Espuma injetada anatomicamente em poliuretano flexível microcelular de alta resistência, isento de CFC, com densidade controlada de 43 a 60kg/m³ com no mínimo 55 cm de espessura. Revestimento do encosto em couríssimo, formado por costuras laterais e centrais fixados com grampo; Contracapa do encosto injetadas em polipropileno copolímero texturizado na cor preta; Assento em compensado multilaminado resinado,

fs om j

002404

moldado anatomicamente a quente com no mínimo 14 mm de espessura; poliuretano flexível microcelular de alta resistência, isento de CFC, com densidade controlada de 43 a 60kg/m³ com no mínimo 55 cm de espessura; Apoio de braço com corpo do braço em polipropileno copolímero cor preta com estrutura vertical em formato de L fabricado em chapa de aço SAE 1020 com no mínimo 50,50mm de largura e no mínimo 6,3mm de espessura; Com 07 posições de regulagem de altura feitas por meio de botão, totalizando pelo menos 80mm de curso; Estrutura vertical com 02 furos oblongos, permitindo ajuste horizontal por parafuso. giratória e com rodízios; acento e encosto estofados com regulagem de altura através de pistão a gás, reclino das costas, encosto de braços, ergonômica, suporta até 120 kg. 1.204,42 24.088,40 6 Encosto - Largura: entre 50 e 65cm - Altura: entre 70 e 74cm - Altura máxima até o chão: 125cm - Altura mínima até o chão: 105cm. - Assento - Profundidade: entre 40 e 50cm - Largura: entre 54 e 66cm - Altura máxima até o chão: 60cm - Altura mínima até o chão: 47cm. Braços: Comprimento entre 44 e 46cm Largura: entre 8 e 10cm. Garantia mínima de 60 meses, PLAXMETAL 60000

Porte da empresa: ME/EPP

34.290.686/0001-14 ULISSES Sim Sim 7 R\$ 1.200,0000 R\$ 8.400,0000 13/01/2024
09:43:01

GUIMARAES
ANACLETO LOJA
DE VARIEDADES

Marca: flex

Fabricante: flex

Modelo / Versão: presidente

Descrição Detalhada do Objeto Ofertado: CADEIRA ESCRITÓRIO, MATERIAL ESTRUTURA POLIPROPILENO/ TUBO AÇO, MATERIAL REVESTIMENTO ASSENTO E ENCOSTO TECIDO POLIÉSTER, MATERIAL ENCOSTO POLIURETANO INJETADO ANATÔMICO, MATERIAL ASSENTO POLIURETANO INJETADO ANATÔMICO, TRATAMENTO SUPERFICIAL ESTRUTURA PINTURA ELETROSTÁTICA, TIPO BASE GIRATÓRIA COM 5 RODÍZIOS DUPLOS, TIPO ENCOSTO REGULÁVEL, APOIO BRAÇO COM REGULAGEM VERTICAL, TIPO SISTEMA REGULAGEM VERTICAL MECÂNICA, CARACTERÍSTICAS ADICIONAIS PESO MAX. RECOMENDADO: 200 KG, DIMENSÕES ASSENTO 60 X 50 CM, NORMAS TÉCNICAS ABNT NBR 13962/2002

Porte da empresa: ME/EPP

Lances (Obs: lances com * na frente indicam que foram excluídos)

Valor do Lance	CNPJ/CPF	Data/Hora Registro
R\$ 8.400,0000	34.290.686/0001-14	15/01/2024 09:00:01:387
R\$ 7.755,3000	10.981.500/0001-05	15/01/2024 09:00:01:387
R\$ 7.755,3000	73.334.476/0001-32	15/01/2024 09:00:01:387
R\$ 7.755,3000	15.349.114/0001-19	15/01/2024 09:00:01:387
R\$ 7.749,0000	07.299.558/0001-69	15/01/2024 09:00:01:387
R\$ 7.700,0000	18.136.904/0001-04	15/01/2024 09:00:01:387
R\$ 7.699,0000	15.349.114/0001-19	15/01/2024 09:04:30:173
R\$ 7.600,0000	18.136.904/0001-04	15/01/2024 09:06:46:017
R\$ 7.599,0000	15.349.114/0001-19	15/01/2024 09:06:56:190
R\$ 7.500,0000	18.136.904/0001-04	15/01/2024 09:07:10:643
R\$ 7.499,0000	15.349.114/0001-19	15/01/2024 09:07:14:703
R\$ 7.400,0000	18.136.904/0001-04	15/01/2024 09:07:21:023
R\$ 7.399,0000	15.349.114/0001-19	15/01/2024 09:07:25:440
R\$ 7.300,0000	18.136.904/0001-04	15/01/2024 09:07:38:163
R\$ 7.299,0000	15.349.114/0001-19	15/01/2024 09:07:41:330
R\$ 7.250,0000	18.136.904/0001-04	15/01/2024 09:07:48:197
R\$ 7.249,0000	15.349.114/0001-19	15/01/2024 09:07:59:530
R\$ 7.200,0000	18.136.904/0001-04	15/01/2024 09:08:07:183
R\$ 7.199,0000	15.349.114/0001-19	15/01/2024 09:08:11:077
R\$ 7.100,0000	18.136.904/0001-04	15/01/2024 09:08:15:687
R\$ 7.099,0000	15.349.114/0001-19	15/01/2024 09:08:40:247
R\$ 7.000,0000	18.136.904/0001-04	15/01/2024 09:08:57:083
R\$ 6.999,0000	15.349.114/0001-19	15/01/2024 09:09:03:563
R\$ 6.800,0000	18.136.904/0001-04	15/01/2024 09:09:11:463
R\$ 6.799,0000	15.349.114/0001-19	15/01/2024 09:09:43:243
R\$ 6.700,0000	18.136.904/0001-04	15/01/2024 09:09:57:337
R\$ 6.699,0000	15.349.114/0001-19	15/01/2024 09:10:20:610
R\$ 6.600,0000	18.136.904/0001-04	15/01/2024 09:10:37:100
R\$ 6.599,0000	15.349.114/0001-19	15/01/2024 09:11:08:517
R\$ 6.500,0000	18.136.904/0001-04	15/01/2024 09:11:14:920
R\$ 6.499,0000	15.349.114/0001-19	15/01/2024 09:11:28:027
R\$ 6.400,0000	18.136.904/0001-04	15/01/2024 09:11:33:180
R\$ 6.399,0000	73.334.476/0001-32	15/01/2024 09:11:51:950
R\$ 6.398,0000	15.349.114/0001-19	15/01/2024 09:12:10:833
R\$ 6.397,0000	73.334.476/0001-32	15/01/2024 09:12:28:143
R\$ 6.390,0000	18.136.904/0001-04	15/01/2024 09:12:40:863
R\$ 6.389,0000	15.349.114/0001-19	15/01/2024 09:12:56:360
R\$ 6.350,0000	18.136.904/0001-04	15/01/2024 09:13:10:693
R\$ 6.349,0000	15.349.114/0001-19	15/01/2024 09:13:21:410
R\$ 6.300,0000	18.136.904/0001-04	15/01/2024 09:13:26:060

R\$ 6.299,0000	15.349.114/0001-19	15/01/2024 09:13:35:190
R\$ 6.200,0000	18.136.904/0001-04	15/01/2024 09:13:43:440
R\$ 6.199,0000	15.349.114/0001-19	15/01/2024 09:13:52:090
R\$ 6.100,0000	18.136.904/0001-04	15/01/2024 09:13:55:583
R\$ 6.099,0000	15.349.114/0001-19	15/01/2024 09:14:01:580
R\$ 6.000,0000	18.136.904/0001-04	15/01/2024 09:14:05:710
R\$ 5.999,0000	15.349.114/0001-19	15/01/2024 09:14:10:213
R\$ 5.950,0000	18.136.904/0001-04	15/01/2024 09:14:24:193
R\$ 5.949,0000	15.349.114/0001-19	15/01/2024 09:14:27:750
R\$ 5.948,0000	73.334.476/0001-32	15/01/2024 09:14:43:753
R\$ 5.900,0000	18.136.904/0001-04	15/01/2024 09:14:46:377
R\$ 5.899,0000	15.349.114/0001-19	15/01/2024 09:14:51:390
R\$ 5.850,0000	18.136.904/0001-04	15/01/2024 09:15:02:353
R\$ 5.849,0000	15.349.114/0001-19	15/01/2024 09:15:19:307
R\$ 5.800,0000	18.136.904/0001-04	15/01/2024 09:15:29:020
R\$ 5.799,0000	15.349.114/0001-19	15/01/2024 09:15:39:057
R\$ 5.750,0000	18.136.904/0001-04	15/01/2024 09:15:42:443
R\$ 5.749,0000	15.349.114/0001-19	15/01/2024 09:15:50:977
R\$ 5.700,0000	18.136.904/0001-04	15/01/2024 09:16:05:583
R\$ 5.699,0000	15.349.114/0001-19	15/01/2024 09:16:08:630
R\$ 5.698,0000	73.334.476/0001-32	15/01/2024 09:16:25:750
R\$ 5.697,0000	15.349.114/0001-19	15/01/2024 09:16:40:417
R\$ 5.696,0000	73.334.476/0001-32	15/01/2024 09:16:58:900
R\$ 5.695,0000	15.349.114/0001-19	15/01/2024 09:17:04:563
R\$ 5.694,0000	73.334.476/0001-32	15/01/2024 09:17:23:037
R\$ 5.690,0000	18.136.904/0001-04	15/01/2024 09:17:23:710
R\$ 5.689,0000	15.349.114/0001-19	15/01/2024 09:17:31:837
R\$ 5.680,0000	18.136.904/0001-04	15/01/2024 09:17:35:513
R\$ 5.679,0000	15.349.114/0001-19	15/01/2024 09:17:46:477
R\$ 5.678,0000	73.334.476/0001-32	15/01/2024 09:18:05:230
R\$ 5.677,0000	15.349.114/0001-19	15/01/2024 09:18:09:583
R\$ 5.676,0000	73.334.476/0001-32	15/01/2024 09:18:26:283
R\$ 5.650,0000	18.136.904/0001-04	15/01/2024 09:18:30:203
R\$ 5.675,0000	15.349.114/0001-19	15/01/2024 09:18:30:297
R\$ 5.649,0000	15.349.114/0001-19	15/01/2024 09:18:33:927
R\$ 5.600,0000	18.136.904/0001-04	15/01/2024 09:18:41:340
R\$ 5.599,0000	15.349.114/0001-19	15/01/2024 09:18:44:633
R\$ 5.598,0000	73.334.476/0001-32	15/01/2024 09:19:02:507
R\$ 5.597,0000	15.349.114/0001-19	15/01/2024 09:19:05:680
R\$ 5.500,0000	18.136.904/0001-04	15/01/2024 09:19:07:157
R\$ 5.499,0000	15.349.114/0001-19	15/01/2024 09:19:10:047
R\$ 5.400,0000	18.136.904/0001-04	15/01/2024 09:19:16:120
R\$ 5.399,0000	15.349.114/0001-19	15/01/2024 09:19:19:130
R\$ 5.398,0000	73.334.476/0001-32	15/01/2024 09:19:37:863
R\$ 5.397,0000	15.349.114/0001-19	15/01/2024 09:19:41:837
R\$ 5.390,0000	18.136.904/0001-04	15/01/2024 09:19:44:040
R\$ 5.389,0000	15.349.114/0001-19	15/01/2024 09:20:01:550
R\$ 5.300,0000	18.136.904/0001-04	15/01/2024 09:20:06:337
R\$ 5.299,0000	15.349.114/0001-19	15/01/2024 09:20:09:200
R\$ 5.200,0000	18.136.904/0001-04	15/01/2024 09:20:23:420
R\$ 5.199,0000	15.349.114/0001-19	15/01/2024 09:20:25:667
R\$ 5.100,0000	18.136.904/0001-04	15/01/2024 09:20:32:880
R\$ 5.099,0000	15.349.114/0001-19	15/01/2024 09:20:40:627
R\$ 5.000,0000	18.136.904/0001-04	15/01/2024 09:20:50:280
R\$ 4.999,0000	15.349.114/0001-19	15/01/2024 09:20:55:450
R\$ 4.950,0000	18.136.904/0001-04	15/01/2024 09:21:10:033
R\$ 4.949,0000	15.349.114/0001-19	15/01/2024 09:21:12:653
R\$ 4.900,0000	18.136.904/0001-04	15/01/2024 09:21:43:947
R\$ 4.899,0000	15.349.114/0001-19	15/01/2024 09:21:47:097
R\$ 4.850,0000	18.136.904/0001-04	15/01/2024 09:21:57:507
R\$ 4.849,0000	15.349.114/0001-19	15/01/2024 09:22:03:990

Handwritten signature or initials

002406

R\$ 4.800,0000	18.136.904/0001-04	15/01/2024 09:22:19:793
R\$ 4.799,0000	15.349.114/0001-19	15/01/2024 09:22:25:310
R\$ 4.750,0000	18.136.904/0001-04	15/01/2024 09:22:38:603
R\$ 4.749,0000	15.349.114/0001-19	15/01/2024 09:22:43:703
R\$ 4.700,0000	18.136.904/0001-04	15/01/2024 09:22:52:337
R\$ 4.699,0000	15.349.114/0001-19	15/01/2024 09:22:58:857
R\$ 4.650,0000	18.136.904/0001-04	15/01/2024 09:23:12:080
R\$ 4.649,0000	15.349.114/0001-19	15/01/2024 09:23:16:660
R\$ 4.600,0000	18.136.904/0001-04	15/01/2024 09:23:31:043
R\$ 4.599,0000	15.349.114/0001-19	15/01/2024 09:23:36:970
R\$ 4.550,0000	18.136.904/0001-04	15/01/2024 09:23:47:597
R\$ 4.549,0000	15.349.114/0001-19	15/01/2024 09:23:55:703
R\$ 4.500,0000	18.136.904/0001-04	15/01/2024 09:24:15:843
R\$ 4.499,0000	15.349.114/0001-19	15/01/2024 09:24:23:900
R\$ 4.450,0000	18.136.904/0001-04	15/01/2024 09:24:45:233
R\$ 4.449,0000	15.349.114/0001-19	15/01/2024 09:25:01:753
R\$ 4.400,0000	18.136.904/0001-04	15/01/2024 09:25:25:017
R\$ 4.399,0000	15.349.114/0001-19	15/01/2024 09:25:28:670
R\$ 4.300,0000	18.136.904/0001-04	15/01/2024 09:25:39:197

Não existem lances de desempate ME/EPP para o item

Eventos do Item

Evento	Data	Observações
Abertura	15/01/2024 09:03:15	Item aberto para lances.
Encerramento etapa aberta	15/01/2024 09:27:39	Item com etapa aberta encerrada.
Encerramento	15/01/2024 09:27:39	Item encerrado para lances.
Abertura do prazo - Convocação anexo	17/01/2024 10:20:32	Convocado para envio de anexo o fornecedor GUILHERME XAVIER PIVA LTDA, CNPJ/CPF: 18.136.904/0001-04.
Encerramento do prazo - Convocação anexo	17/01/2024 11:25:57	Encerrado o prazo de Convocação de Anexo pelo fornecedor GUILHERME XAVIER PIVA LTDA, CNPJ/CPF: 18.136.904/0001-04.
Recusa de proposta	17/01/2024 14:59:03	Recusa da proposta. Fornecedor: GUILHERME XAVIER PIVA LTDA, CNPJ/CPF: 18.136.904/0001-04, pelo melhor lance de R\$ 4.300,0000. Motivo: Não anexou catálogo específico da marca conforme solicitado em diligência.
Recusa de proposta	17/01/2024 14:59:46	Recusa da proposta. Fornecedor: SEVEN COMERCIO DE EQUIPAMENTOS LTDA, CNPJ/CPF: 15.349.114/0001-19, pelo melhor lance de R\$ 4.399,0000. Motivo: Não anexou catálogo.
Abertura do prazo - Convocação anexo	17/01/2024 15:02:53	Convocado para envio de anexo o fornecedor CENTRO OESTE - COMERCIO DE MOVEIS E EQUIPAMENTOS LTDA, CNPJ/CPF: 73.334.476/0001-32.
Encerramento do prazo - Convocação anexo	17/01/2024 15:46:00	Encerrado o prazo de Convocação de Anexo pelo fornecedor CENTRO OESTE - COMERCIO DE MOVEIS E EQUIPAMENTOS LTDA, CNPJ/CPF: 73.334.476/0001-32.
Aceite de proposta	17/01/2024 15:54:49	Aceite individual da proposta. Fornecedor: CENTRO OESTE - COMERCIO DE MOVEIS E EQUIPAMENTOS LTDA, CNPJ/CPF: 73.334.476/0001-32, pelo melhor lance de R\$ 5.398,0000 e com valor negociado a R\$ 5.397,9800. Motivo: Valor negociado com o licitante
Habilitação de fornecedor	18/01/2024 08:15:35	Habilitação em grupo de propostas. Fornecedor: CENTRO OESTE - COMERCIO DE MOVEIS E EQUIPAMENTOS LTDA - CNPJ/CPF: 73.334.476/0001-32

Não existem intenções de recurso para o item

Item: 6 - Cadeira de rodas

Propostas Participaram deste item as empresas abaixo relacionadas, com suas respectivas propostas.

(As propostas com * na frente foram desclassificadas)

CNPJ/CPF	Fornecedor	ME/EPP Equiparada	Declaração ME/EPP	Quantidade	Valor Unit.	Valor Global	Data/Hora Registro
18.136.904/0001-04	GUILHERME XAVIER PIVA LTDA	Sim	Sim	2	R\$ 1.600,0000	R\$ 3.200,0000	12/01/2024 16:48:52

Marca: DUNE

Fabricante: DUNE

Modelo / Versão: ACTIVE ADULTO

Descrição Detalhada do Objeto Ofertado: CADEIRA DE RODAS ADULTO, apoio para braços, apoio para pés, elevação de pernas, escamoteável, removível com elevação. capacidade para suportar mínimo 100kg. Modelo manual, com quatro rodas. Com largura de assento de no mínimo 44cm, com pneus infláveis Material predominante: Aço carbono; Estrutura: Dobrável em X; Braços/Apoio de braço: Escamoteáveis/ Nylon injetado; Apoio de pé: Nylon removíveis com regulagem de altura; Apoio de panturrilha: Espuma injetada com regulagem de altura; Encosto: Nylon duplo; Assento: Nylon duplo; Aro Impulsor: Bilaterais em nylon; Garfo: Aço carbono maciço; Rodas: Dianteiras aro 6" / Traseiras aro 24"; Rolamento: Blindado; Pneu: inflável; Pintura: Epóxi eletrostática com

verniz; Freios: Bilaterais com regulagem; Peso da Cadeira: mínimo17Kg;Peso Suportado: mínimo 100Kg. Possuir número de registro/certificação INMETRO. Garantia mínima de 12 meses.

Porte da empresa: ME/EPP

47.607.630/0001-92	MONDUST COMERCIO DE PRODUTOS E EQUIPAMENTOS LTDA	Sim	Sim	2	R\$ 1.660,0000	R\$ 3.320,0000	15/01/2024 08:45:14
	<p>Marca: CDS Fabricante: CDS Modelo / Versão: H10 Descrição Detalhada do Objeto Ofertado: CADEIRA DE RODAS ADULTO, apoio para braços, apoio para pés, elevação de pernas, escamoteável, removível com elevação. capacidade para suportar mínimo 100kg. Modelo manual, com quatro rodas. Com largura de assento de no mínimo 44cm, com pneus infláveis Material predominante: Aço carbono; Estrutura: Dobrável em X; Braços /Apoio de braço: Escamoteáveis/ Nylon injetado; Apoio de pé: Nylon removíveis com regulagem de altura; Apoio de panturrilha: Espuma injetada com regulagem de altura; Encosto: Nylon duplo; Assento: Nylon duplo; Aro Impulsor: Bilaterais em nylon; Garfo: Aço carbono maciço; Rodas: Dianteiras aro 6"/ Traseiras aro 24";Rolamento: Blindado; Pneu: inflável; Pintura: Epóxi eletrostática com verniz; Freios: Bilaterais com regulagem; Peso da Cadeira: mínimo17Kg;Peso Suportado: mínimo 100Kg. Possuir número de registro/certificação INMETRO. Garantia mínima de 12 meses. Porte da empresa: ME/EPP</p>						
17.238.455/0001-42	A A Z SAUDE COMERCIO DE PRODUTOS MEDICOS E HOSPITALARES LTDA	Sim	Sim	2	R\$ 1.664,7700	R\$ 3.329,5400	09/01/2024 11:49:04
	<p>Marca: PROLIFE Fabricante: PROLIFE Modelo / Versão: PRÁTICA C/ ELEVAÇÃO Descrição Detalhada do Objeto Ofertado: CADEIRA DE RODAS ADULTO, apoio para braços, apoio para pés, elevação de pernas, escamoteável, removível com elevação. capacidade para suportar mínimo 100kg. Modelo manual, com quatro rodas. Com largura de assento de no mínimo 44cm, com pneus infláveis Material predominante: Aço carbono; Estrutura: Dobrável em X; Braços/ Apoio de braço: Escamoteáveis/ Nylon injetado; Apoio de pé: Nylon removíveis com regulagem de altura; Apoio de panturrilha: Espuma injetada com regulagem de altura; Encosto: Nylon duplo; Assento: Nylon duplo; Aro Impulsor: Bilaterais em nylon; Garfo: Aço carbono maciço; Rodas: Dianteiras aro 6" / Traseiras aro 24";Rolamento: Blindado; Pneu: inflável; Pintura: Epóxi eletrostática com verniz; Freios: Bilaterais com regulagem; Peso da Cadeira: mínimo 17Kg; Peso Suportado: mínimo 100Kg. Possuir número de registro/ certificação INMETRO. Garantia mínima de 12 meses. Registro na ANVISA: 80722620001. Porte da empresa: ME/EPP</p>						
43.134.552/0001-03	ALP COMERCIO DE PRODUTOS PARA SAUDE LTDA	Sim	Sim	2	R\$ 1.664,7700	R\$ 3.329,5400	12/01/2024 13:33:05
	<p>Marca: DUNE Fabricante: DUNE Modelo / Versão: ACTIVE ADULTO C/ ELEVAÇÃO Descrição Detalhada do Objeto Ofertado: CADEIRA DE RODAS ADULTO, apoio para braços, apoio para pés, elevação de pernas, escamoteável, removível com elevação. capacidade para suportar mínimo 100kg. Modelo manual, com quatro rodas. Com largura de assento de no mínimo 44cm, com pneus infláveis Material predominante: Aço carbono; Estrutura: Dobrável em X; Braços/Apoio de braço: Escamoteáveis/ Nylon injetado; Apoio de pé: Nylon removíveis com regulagem de altura; Apoio de panturrilha: Espuma injetada com regulagem de altura; Encosto: Nylon duplo; Assento: Nylon duplo; Aro Impulsor: Bilaterais em nylon; Garfo: Aço carbono maciço; Rodas: Dianteiras aro 6" / Traseiras aro 24";Rolamento: Blindado; Pneu: inflável; Pintura: Epóxi eletrostática com verniz; Freios: Bilaterais com regulagem; Peso da Cadeira: mínimo17Kg; Peso Suportado: mínimo 100Kg. Possuir número de registro/certificação INMETRO. Garantia mínima de 12 meses ANVISA 81354110002 MARCA DUNE MODELO ACTIVE ADULTO C/ ELEVAÇÃO Porte da empresa: ME/EPP</p>						
10.633.441/0001-84	FUSAO COMERCIO DE PRODUTOS ODONTOLOGICOS LTDA	Sim	Sim	2	R\$ 1.664,7700	R\$ 3.329,5400	12/01/2024 14:38:02
	<p>Marca: PROLIFE Fabricante: PROLIFE Modelo / Versão: - Descrição Detalhada do Objeto Ofertado: Cadeira de rodas Prolife Porte da empresa: ME/EPP</p>						
00.061.511/0001-13	DIGITO COMERCIAL LTDA	Sim	Sim	2	R\$ 1.664,7700	R\$ 3.329,5400	12/01/2024 16:22:39
	<p>Marca: Prolife Fabricante: Prolife Modelo / Versão: Liberty/100kg Descrição Detalhada do Objeto Ofertado: CADEIRA DE RODAS ADULTO Porte da empresa: ME/EPP</p>						
33.583.026/0001-69	OLIMPIO EQUIPAMENTOS HOSPITALARES LTDA	Sim	Sim	2	R\$ 1.664,7700	R\$ 3.329,5400	12/01/2024 18:03:46
	<p>Marca: PROLIFE / ELITE Fabricante: PROLIFE / ELITE Modelo / Versão: PROLIFE / ELITE Descrição Detalhada do Objeto Ofertado: "CADEIRA DE RODAS ADULTO, apoio para braços, apoio para pés, escamoteável, removível com elevação. capacidade para suportar mínimo 100kg. Modelo manual, com quatro rodas. Com largura de assento de no mínimo 44cm, com pneus infláveis Material predominante: Aço carbono; Estrutura: Dobrável em X; Braços/Apoio de braço: Escamoteáveis/ Nylon injetado; Apoio de pé: Nylon removíveis com</p>						

regulagem de altura; Encosto: Nylon duplo; Assento: Nylon duplo; Aro Impulsor: Bilaterais em nylon; Garfo: Aço carbono maciço; Rodas: Dianteiras aro 6" / Traseiras aro 24"; Rolamento: Blindado; Pneu: inflável; Pintura: Epóxi eletrostática com verniz; Freios: Bilaterais com regulagem; Peso da Cadeira: mínimo 17Kg; Peso Suportado: mínimo 100Kg. Possuir número de registro/certificação INMETRO. Garantia mínima de 12 meses."

Porte da empresa: ME/EPP

73.334.476/0001-32	CENTRO OESTE - COMERCIO DE MOVEIS E EQUIPAMENTOS LTDA	Sim	Sim	2	R\$ 1.664,7700	R\$ 3.329,5400	13/01/2024 11:52:11
--------------------	---	-----	-----	---	----------------	----------------	------------------------

Marca: JAGUARIBE

Fabricante: JAGUARIBE

Modelo / Versão: 1009

Descrição Detalhada do Objeto Ofertado: CADEIRA DE RODAS ADULTO, apoio para braços, apoio para pés, elevação de pernas, escamoteável, removível com elevação. capacidade para suportar mínimo 100kg. Modelo manual, com quatro rodas. Com largura de assento de no mínimo 44cm, com pneus infláveis Material predominante: Aço carbono; Estrutura: Dobrável em X; Braços/Apoio de braço: Escamoteáveis/ Nylon injetado; Apoio de pé: Nylon removíveis com regulagem de altura; Apoio de panturrilha: Espuma injetada com regulagem de altura; Encosto: Nylon duplo; Assento: Nylon duplo; Aro Impulsor: Bilaterais em nylon; Garfo: Aço carbono maciço; Rodas: Dianteiras aro 6" / Traseiras aro 24"; Rolamento: Blindado; Pneu: inflável; Pintura: Epóxi eletrostática com verniz; Freios: Bilaterais com regulagem; Peso da Cadeira: mínimo 17Kg; Peso Suportado: mínimo 100Kg. Possuir número de registro/certificação INMETRO. Garantia mínima de 12 meses, JAGUARIBE 1009

Porte da empresa: ME/EPP

21.276.825/0001-03	SILVIO VIGIDO	Sim	Sim	2	R\$ 1.664,7700	R\$ 3.329,5400	15/01/2024 08:41:26
--------------------	---------------	-----	-----	---	----------------	----------------	------------------------

Marca: CDS

Fabricante: CDS

Modelo / Versão: H16 EP

Descrição Detalhada do Objeto Ofertado: CADEIRA DE RODAS ADULTO, apoio para braços, apoio para pés, elevação de pernas, escamoteável, removível com elevação. capacidade para suportar mínimo 100kg. Modelo manual, com quatro rodas. Com largura de assento de no mínimo 44cm, com pneus infláveis Material predominante: Aço carbono; Estrutura: Dobrável em X; Braços/Apoio de braço: Escamoteáveis/ Nylon injetado; Apoio de pé: Nylon removíveis com regulagem de altura; Apoio de panturrilha: Espuma injetada com regulagem de altura; Encosto: Nylon duplo; Assento: Nylon duplo; Aro Impulsor: Bilaterais em nylon; Garfo: Aço carbono maciço; Rodas: Dianteiras aro 6" / Traseiras aro 24"; Rolamento: Blindado; Pneu: inflável; Pintura: Epóxi eletrostática com verniz; Freios: Bilaterais com regulagem; Peso da Cadeira

Porte da empresa: ME/EPP

Lances (Obs: lances com * na frente indicam que foram excluídos)

Valor do Lance	CNPJ/CPF	Data/Hora Registro
R\$ 3.329,5400	43.134.552/0001-03	15/01/2024 09:00:01:387
R\$ 3.329,5400	00.061.511/0001-13	15/01/2024 09:00:01:387
R\$ 3.329,5400	21.276.825/0001-03	15/01/2024 09:00:01:387
R\$ 3.329,5400	33.583.026/0001-69	15/01/2024 09:00:01:387
R\$ 3.329,5400	17.238.455/0001-42	15/01/2024 09:00:01:387
R\$ 3.329,5400	73.334.476/0001-32	15/01/2024 09:00:01:387
R\$ 3.329,5400	10.633.441/0001-84	15/01/2024 09:00:01:387
R\$ 3.320,0000	47.607.630/0001-92	15/01/2024 09:00:01:387
R\$ 3.200,0000	18.136.904/0001-04	15/01/2024 09:00:01:387
R\$ 3.199,0000	47.607.630/0001-92	15/01/2024 09:03:16:357
R\$ 3.198,0000	43.134.552/0001-03	15/01/2024 09:03:17:390
R\$ 3.197,0000	47.607.630/0001-92	15/01/2024 09:03:19:313
R\$ 3.196,0000	43.134.552/0001-03	15/01/2024 09:03:20:500
R\$ 3.195,0000	47.607.630/0001-92	15/01/2024 09:03:22:373
R\$ 3.194,0000	43.134.552/0001-03	15/01/2024 09:03:23:480
R\$ 3.193,0000	47.607.630/0001-92	15/01/2024 09:03:25:327
R\$ 3.192,0000	43.134.552/0001-03	15/01/2024 09:03:26:570
R\$ 3.191,0000	47.607.630/0001-92	15/01/2024 09:03:28:380
R\$ 3.190,0000	43.134.552/0001-03	15/01/2024 09:03:29:557
R\$ 3.189,0000	47.607.630/0001-92	15/01/2024 09:03:31:330
R\$ 3.188,0000	43.134.552/0001-03	15/01/2024 09:03:32:560
R\$ 3.187,0000	47.607.630/0001-92	15/01/2024 09:03:34:327
R\$ 3.186,0000	43.134.552/0001-03	15/01/2024 09:03:35:573
R\$ 3.185,0000	47.607.630/0001-92	15/01/2024 09:03:37:390
R\$ 3.184,0000	43.134.552/0001-03	15/01/2024 09:03:38:580
R\$ 3.183,0000	47.607.630/0001-92	15/01/2024 09:03:40:377
R\$ 3.182,0000	43.134.552/0001-03	15/01/2024 09:03:41:597
R\$ 3.181,0000	47.607.630/0001-92	15/01/2024 09:03:43:427
R\$ 3.180,0000	43.134.552/0001-03	15/01/2024 09:03:44:610
R\$ 3.179,0000	47.607.630/0001-92	15/01/2024 09:03:46:423
R\$ 3.178,0000	43.134.552/0001-03	15/01/2024 09:03:47:550
R\$ 3.177,0000	47.607.630/0001-92	15/01/2024 09:03:49:367

R\$ 3.176,0000	43.134.552/0001-03	15/01/2024 09:03:50:580
R\$ 3.175,0000	47.607.630/0001-92	15/01/2024 09:03:52:397
R\$ 3.174,0000	43.134.552/0001-03	15/01/2024 09:03:53:577
R\$ 3.173,0000	47.607.630/0001-92	15/01/2024 09:03:55:667
R\$ 3.172,0000	43.134.552/0001-03	15/01/2024 09:03:56:610
R\$ 3.171,0000	47.607.630/0001-92	15/01/2024 09:03:58:433
R\$ 3.170,0000	43.134.552/0001-03	15/01/2024 09:03:59:590
R\$ 3.169,0000	47.607.630/0001-92	15/01/2024 09:04:01:427
R\$ 3.168,0000	43.134.552/0001-03	15/01/2024 09:04:02:650
R\$ 3.167,0000	47.607.630/0001-92	15/01/2024 09:04:04:393
R\$ 3.166,0000	43.134.552/0001-03	15/01/2024 09:04:05:627
R\$ 3.165,0000	47.607.630/0001-92	15/01/2024 09:04:07:410
R\$ 3.164,0000	43.134.552/0001-03	15/01/2024 09:04:08:613
R\$ 3.163,0000	47.607.630/0001-92	15/01/2024 09:04:10:430
R\$ 3.162,0000	43.134.552/0001-03	15/01/2024 09:04:11:667
R\$ 3.161,0000	47.607.630/0001-92	15/01/2024 09:04:13:387
R\$ 3.160,0000	43.134.552/0001-03	15/01/2024 09:04:14:640
R\$ 3.159,0000	47.607.630/0001-92	15/01/2024 09:04:16:387
R\$ 3.158,0000	43.134.552/0001-03	15/01/2024 09:04:17:680
R\$ 3.157,0000	47.607.630/0001-92	15/01/2024 09:04:19:390
R\$ 3.156,0000	43.134.552/0001-03	15/01/2024 09:04:20:680
R\$ 3.155,0000	47.607.630/0001-92	15/01/2024 09:04:22:460
R\$ 3.154,0000	43.134.552/0001-03	15/01/2024 09:04:23:623
R\$ 3.153,0000	47.607.630/0001-92	15/01/2024 09:04:25:457
R\$ 3.152,0000	43.134.552/0001-03	15/01/2024 09:04:26:643
R\$ 3.151,0000	47.607.630/0001-92	15/01/2024 09:04:28:393
R\$ 3.150,0000	43.134.552/0001-03	15/01/2024 09:04:29:653
R\$ 3.149,0000	47.607.630/0001-92	15/01/2024 09:04:31:390
R\$ 3.148,0000	43.134.552/0001-03	15/01/2024 09:04:32:650
R\$ 3.147,0000	47.607.630/0001-92	15/01/2024 09:04:34:400
R\$ 3.146,0000	43.134.552/0001-03	15/01/2024 09:04:35:720
R\$ 3.145,0000	47.607.630/0001-92	15/01/2024 09:04:37:417
R\$ 3.144,0000	43.134.552/0001-03	15/01/2024 09:04:38:670
R\$ 3.143,0000	47.607.630/0001-92	15/01/2024 09:04:40:427
R\$ 3.142,0000	43.134.552/0001-03	15/01/2024 09:04:41:710
R\$ 3.141,0000	47.607.630/0001-92	15/01/2024 09:04:43:400
R\$ 3.140,0000	43.134.552/0001-03	15/01/2024 09:04:44:693
R\$ 3.139,0000	47.607.630/0001-92	15/01/2024 09:04:46:420
R\$ 3.138,0000	43.134.552/0001-03	15/01/2024 09:04:47:747
R\$ 3.137,0000	47.607.630/0001-92	15/01/2024 09:04:49:450
R\$ 3.136,0000	43.134.552/0001-03	15/01/2024 09:04:50:703
R\$ 3.135,0000	47.607.630/0001-92	15/01/2024 09:04:52:523
R\$ 3.134,0000	43.134.552/0001-03	15/01/2024 09:04:53:767
R\$ 3.133,0000	47.607.630/0001-92	15/01/2024 09:04:55:507
R\$ 3.132,0000	43.134.552/0001-03	15/01/2024 09:04:56:770
R\$ 3.131,0000	47.607.630/0001-92	15/01/2024 09:04:58:503
R\$ 3.130,0000	43.134.552/0001-03	15/01/2024 09:04:59:727
R\$ 3.129,0000	47.607.630/0001-92	15/01/2024 09:05:01:507
R\$ 3.128,0000	43.134.552/0001-03	15/01/2024 09:05:02:743
R\$ 3.127,0000	47.607.630/0001-92	15/01/2024 09:05:04:443
R\$ 3.126,0000	43.134.552/0001-03	15/01/2024 09:05:05:783
R\$ 3.125,0000	47.607.630/0001-92	15/01/2024 09:05:07:497
R\$ 3.124,0000	43.134.552/0001-03	15/01/2024 09:05:08:720
R\$ 3.123,0000	47.607.630/0001-92	15/01/2024 09:05:10:640
R\$ 3.122,0000	43.134.552/0001-03	15/01/2024 09:05:11:810
R\$ 3.121,0000	47.607.630/0001-92	15/01/2024 09:05:14:037
R\$ 3.120,0000	43.134.552/0001-03	15/01/2024 09:05:14:757
R\$ 3.119,0000	47.607.630/0001-92	15/01/2024 09:05:16:500
R\$ 3.118,0000	43.134.552/0001-03	15/01/2024 09:05:17:820
R\$ 3.117,0000	47.607.630/0001-92	15/01/2024 09:05:19:640
R\$ 3.116,0000	43.134.552/0001-03	15/01/2024 09:05:20:757

fs om p

R\$ 3.115,0000	47.607.630/0001-92	15/01/2024 09:05:22:523
R\$ 3.100,0000	33.583.026/0001-69	15/01/2024 09:05:22:777
R\$ 3.099,0000	43.134.552/0001-03	15/01/2024 09:05:23:827
R\$ 3.098,0000	47.607.630/0001-92	15/01/2024 09:05:25:503
R\$ 3.097,0000	43.134.552/0001-03	15/01/2024 09:05:26:807
R\$ 3.096,0000	47.607.630/0001-92	15/01/2024 09:05:31:573
R\$ 3.095,0000	43.134.552/0001-03	15/01/2024 09:05:32:860
R\$ 3.094,0000	47.607.630/0001-92	15/01/2024 09:05:34:603
R\$ 3.093,0000	43.134.552/0001-03	15/01/2024 09:05:35:863
R\$ 3.092,0000	47.607.630/0001-92	15/01/2024 09:05:37:593
R\$ 3.091,0000	43.134.552/0001-03	15/01/2024 09:05:38:870
R\$ 3.090,0000	47.607.630/0001-92	15/01/2024 09:05:40:617
R\$ 3.089,0000	43.134.552/0001-03	15/01/2024 09:05:41:877
R\$ 3.088,0000	47.607.630/0001-92	15/01/2024 09:05:43:547
R\$ 3.087,0000	43.134.552/0001-03	15/01/2024 09:05:44:880
R\$ 3.086,0000	47.607.630/0001-92	15/01/2024 09:05:46:583
R\$ 3.085,0000	43.134.552/0001-03	15/01/2024 09:05:47:823
R\$ 3.084,0000	47.607.630/0001-92	15/01/2024 09:05:49:610
R\$ 3.083,0000	43.134.552/0001-03	15/01/2024 09:05:50:840
R\$ 3.082,0000	47.607.630/0001-92	15/01/2024 09:05:52:600
R\$ 3.081,0000	43.134.552/0001-03	15/01/2024 09:05:53:863
R\$ 3.080,0000	47.607.630/0001-92	15/01/2024 09:05:55:607
R\$ 3.079,0000	43.134.552/0001-03	15/01/2024 09:05:56:863
R\$ 3.078,0000	47.607.630/0001-92	15/01/2024 09:05:58:577
R\$ 3.077,0000	43.134.552/0001-03	15/01/2024 09:05:59:900
R\$ 3.076,0000	47.607.630/0001-92	15/01/2024 09:06:01:627
R\$ 3.075,0000	43.134.552/0001-03	15/01/2024 09:06:02:943
R\$ 3.074,0000	47.607.630/0001-92	15/01/2024 09:06:04:650
R\$ 3.073,0000	43.134.552/0001-03	15/01/2024 09:06:05:960
R\$ 3.072,0000	47.607.630/0001-92	15/01/2024 09:06:07:643
R\$ 3.071,0000	43.134.552/0001-03	15/01/2024 09:06:08:953
R\$ 3.070,0000	47.607.630/0001-92	15/01/2024 09:06:10:583
R\$ 3.069,0000	43.134.552/0001-03	15/01/2024 09:06:11:910
R\$ 3.068,0000	47.607.630/0001-92	15/01/2024 09:06:13:653
R\$ 3.067,0000	43.134.552/0001-03	15/01/2024 09:06:14:923
R\$ 3.066,0000	47.607.630/0001-92	15/01/2024 09:06:16:597
R\$ 3.065,0000	43.134.552/0001-03	15/01/2024 09:06:17:957
R\$ 3.064,0000	47.607.630/0001-92	15/01/2024 09:06:19:620
R\$ 3.063,0000	43.134.552/0001-03	15/01/2024 09:06:20:947
R\$ 3.062,0000	47.607.630/0001-92	15/01/2024 09:06:22:677
R\$ 3.061,0000	43.134.552/0001-03	15/01/2024 09:06:24:007
R\$ 3.060,0000	47.607.630/0001-92	15/01/2024 09:06:25:613
R\$ 3.059,0000	43.134.552/0001-03	15/01/2024 09:06:26:963
R\$ 3.058,0000	47.607.630/0001-92	15/01/2024 09:06:28:600
R\$ 3.057,0000	43.134.552/0001-03	15/01/2024 09:06:30:020
R\$ 3.056,0000	47.607.630/0001-92	15/01/2024 09:06:31:687
R\$ 3.055,0000	43.134.552/0001-03	15/01/2024 09:06:33:030
R\$ 3.054,0000	47.607.630/0001-92	15/01/2024 09:06:34:597
R\$ 3.053,0000	43.134.552/0001-03	15/01/2024 09:06:36:033
R\$ 3.052,0000	47.607.630/0001-92	15/01/2024 09:06:37:660
R\$ 3.051,0000	43.134.552/0001-03	15/01/2024 09:06:38:980
R\$ 3.050,0000	33.583.026/0001-69	15/01/2024 09:06:40:183
R\$ 3.049,0000	47.607.630/0001-92	15/01/2024 09:06:40:597
R\$ 3.048,0000	43.134.552/0001-03	15/01/2024 09:06:42:043
R\$ 3.047,0000	47.607.630/0001-92	15/01/2024 09:06:46:633
R\$ 3.040,0000	33.583.026/0001-69	15/01/2024 09:06:47:437
R\$ 3.046,0000	43.134.552/0001-03	15/01/2024 09:06:48:227
R\$ 3.039,0000	47.607.630/0001-92	15/01/2024 09:06:52:680
R\$ 3.000,0000	18.136.904/0001-04	15/01/2024 09:06:54:950
R\$ 2.999,0000	47.607.630/0001-92	15/01/2024 09:06:58:680
R\$ 2.990,0000	33.583.026/0001-69	15/01/2024 09:07:03:523

R\$ om 90

R\$ 2.989,0000	47.607.630/0001-92	15/01/2024 09:07:04:710
R\$ 2.980,0000	33.583.026/0001-69	15/01/2024 09:07:10:377
R\$ 2.979,0000	47.607.630/0001-92	15/01/2024 09:07:10:683
R\$ 2.900,0000	18.136.904/0001-04	15/01/2024 09:07:15:003
R\$ 2.899,0000	47.607.630/0001-92	15/01/2024 09:07:16:657
R\$ 2.800,0000	17.238.455/0001-42	15/01/2024 09:07:39:873
R\$ 2.799,0000	47.607.630/0001-92	15/01/2024 09:07:40:713
R\$ 2.850,0000	18.136.904/0001-04	15/01/2024 09:07:41:790
R\$ 2.750,0000	18.136.904/0001-04	15/01/2024 09:07:45:137
R\$ 2.749,0000	47.607.630/0001-92	15/01/2024 09:07:46:710
R\$ 2.700,0000	17.238.455/0001-42	15/01/2024 09:07:53:617
R\$ 2.699,0000	47.607.630/0001-92	15/01/2024 09:07:55:720
R\$ 2.690,0000	18.136.904/0001-04	15/01/2024 09:08:01:833
R\$ 2.689,0000	47.607.630/0001-92	15/01/2024 09:08:04:693
R\$ 2.650,0000	18.136.904/0001-04	15/01/2024 09:08:10:987
R\$ 2.649,0000	47.607.630/0001-92	15/01/2024 09:08:13:677
R\$ 2.643,0000	10.633.441/0001-84	15/01/2024 09:08:19:183
R\$ 2.642,0000	47.607.630/0001-92	15/01/2024 09:08:19:733
R\$ 2.600,0000	17.238.455/0001-42	15/01/2024 09:08:26:013
R\$ 2.599,0000	47.607.630/0001-92	15/01/2024 09:08:28:733
R\$ 2.590,0000	33.583.026/0001-69	15/01/2024 09:08:33:990
R\$ 2.589,0000	47.607.630/0001-92	15/01/2024 09:08:34:730
R\$ 2.500,0000	17.238.455/0001-42	15/01/2024 09:08:35:643
R\$ 2.499,0000	47.607.630/0001-92	15/01/2024 09:08:37:860
R\$ 2.490,0000	33.583.026/0001-69	15/01/2024 09:08:43:090
R\$ 2.489,0000	47.607.630/0001-92	15/01/2024 09:08:43:723
R\$ 2.488,0000	33.583.026/0001-69	15/01/2024 09:08:52:443
R\$ 2.487,0000	47.607.630/0001-92	15/01/2024 09:08:52:793
R\$ 2.486,0000	33.583.026/0001-69	15/01/2024 09:08:55:727
R\$ 2.485,0000	47.607.630/0001-92	15/01/2024 09:08:58:757
R\$ 2.480,0000	33.583.026/0001-69	15/01/2024 09:09:01:277
R\$ 2.479,0000	47.607.630/0001-92	15/01/2024 09:09:04:853
R\$ 2.470,0000	33.583.026/0001-69	15/01/2024 09:09:07:490
R\$ 2.450,0000	18.136.904/0001-04	15/01/2024 09:09:07:790
R\$ 2.449,0000	47.607.630/0001-92	15/01/2024 09:09:10:697
R\$ 2.400,0000	33.583.026/0001-69	15/01/2024 09:09:14:103
R\$ 2.399,0000	47.607.630/0001-92	15/01/2024 09:09:16:713
R\$ 2.391,7400	33.583.026/0001-69	15/01/2024 09:09:27:360
R\$ 2.390,7400	47.607.630/0001-92	15/01/2024 09:09:28:727
R\$ 2.350,0000	10.633.441/0001-84	15/01/2024 09:09:41:250
R\$ 2.349,0000	47.607.630/0001-92	15/01/2024 09:09:43:737
R\$ 2.300,0000	17.238.455/0001-42	15/01/2024 09:09:51:877
R\$ 2.299,0000	47.607.630/0001-92	15/01/2024 09:09:52:800
R\$ 2.354,9400	33.583.026/0001-69	15/01/2024 09:09:58:827
R\$ 2.250,0000	17.238.455/0001-42	15/01/2024 09:10:07:913
R\$ 3.045,0000	73.334.476/0001-32	15/01/2024 09:11:55:873
R\$ 3.044,0000	43.134.552/0001-03	15/01/2024 09:12:05:957
R\$ 3.043,0000	73.334.476/0001-32	15/01/2024 09:12:25:160
R\$ 3.042,0000	43.134.552/0001-03	15/01/2024 09:12:34:900
R\$ 3.041,0000	73.334.476/0001-32	15/01/2024 09:12:54:267
R\$ 3.040,8000	43.134.552/0001-03	15/01/2024 09:13:02:600
R\$ 3.039,8000	73.334.476/0001-32	15/01/2024 09:13:21:703

Não existem lances de desempate ME/EPP para o item

Eventos do Item

Evento	Data	Observações
Abertura	15/01/2024 09:03:15	Item aberto para lances.
Encerramento etapa aberta	15/01/2024 09:15:21	Item com etapa aberta encerrada.
Sorteio eletrônico	15/01/2024 09:15:22	Item teve empate real para o valor 3.329,5400. Procedeu-se o sorteio eletrônico entre os fornecedores com propostas empatadas.

Encerramento	15/01/2024 09:15:22	Item encerrado para lances.
Abertura do prazo - Convocação anexo	17/01/2024 10:23:51	Convocado para envio de anexo o fornecedor A A Z SAUDE COMERCIO DE PRODUTOS MEDICOS E HOSPITALARES LTDA, CNPJ/CPF: 17.238.455/0001-42.
Encerramento do prazo - Convocação anexo	17/01/2024 10:53:39	Encerrado o prazo de Convocação de Anexo pelo fornecedor A A Z SAUDE COMERCIO DE PRODUTOS MEDICOS E HOSPITALARES LTDA, CNPJ/CPF: 17.238.455/0001-42.
Aceite de proposta	17/01/2024 13:47:58	Aceite individual da proposta. Fornecedor: A A Z SAUDE COMERCIO DE PRODUTOS MEDICOS E HOSPITALARES LTDA, CNPJ/CPF: 17.238.455/0001-42, pelo melhor lance de R\$ 2.250,0000.
Habilitação de fornecedor	18/01/2024 08:15:35	Habilitação em grupo de propostas. Fornecedor: A A Z SAUDE COMERCIO DE PRODUTOS MEDICOS E HOSPITALARES LTDA - CNPJ/CPF: 17.238.455/0001-42

Não existem intenções de recurso para o item

Item: 7 - Carro de emergência hospitalar

Propostas Participaram deste item as empresas abaixo relacionadas, com suas respectivas propostas.
(As propostas com * na frente foram desclassificadas)

CNPJ/CPF	Fornecedor	ME/EPP Equiparada	Declaração ME/EPP	Quantidade	Valor Unit.	Valor Global	Data/Hora Registro
21.276.825/0001-03	SILVIO VIGIDO	Sim	Sim	1	R\$ 2.119,7900	R\$ 2.119,7900	15/01/2024 08:41:26
Marca: SALUTEM Fabricante: SALUTEM Modelo / Versão: S-8616 Descrição Detalhada do Objeto Ofertado: Carro de emergência hospitalar - Carro De Emergência Hospitalar Estrutura: Chapas E Tampo Em Aço Carbono , Gavetas: 04 Gavetas , Rodízios: Rodízios De 3' Com Freios , Dimensões: Dimensões Aproximadas: 0,80 X 0,80 X 0,40 M, Acessórios: Tábua De Massagem Cardíaca Porte da empresa: ME/EPP							

Lances (Obs: lances com * na frente indicam que foram excluídos)

Valor do Lance	CNPJ/CPF	Data/Hora Registro
R\$ 2.119,7900	21.276.825/0001-03	15/01/2024 09:00:01:387

Não existem lances de desempate ME/EPP para o item

Eventos do Item

Evento	Data	Observações
Abertura	15/01/2024 09:03:15	Item aberto para lances.
Encerramento sem prorrogação	15/01/2024 09:13:15	Item aguardando decisão sobre reinício ou encerramento da etapa aberta.
Encerramento etapa aberta	15/01/2024 09:14:13	Item com etapa aberta encerrada.
Encerramento	15/01/2024 09:14:13	Item encerrado para lances.
Abertura do prazo - Convocação anexo	17/01/2024 10:24:16	Convocado para envio de anexo o fornecedor SILVIO VIGIDO, CNPJ/CPF: 21.276.825/0001-03.
Recusa de proposta	17/01/2024 14:34:57	Recusa da proposta. Fornecedor: SILVIO VIGIDO, CNPJ/CPF: 21.276.825/0001-03, pelo melhor lance de R\$ 2.119,7900. Motivo: Não anexou a proposta ajustada no prazo estipulado de 02 horas.
Encerramento do prazo - Convocação anexo	17/01/2024 14:34:57	Encerrado pelo Sistema o prazo de Convocação de Anexo do fornecedor SILVIO VIGIDO, CNPJ/CPF: 21.276.825/0001-03.
Cancelado no julgamento	18/01/2024 08:12:29	Item cancelado no julgamento. Motivo: Fornecedor não anexou proposta ajustada conforme exigência em edital.

Não existem intenções de recurso para o item

Item: 8 - Colchonete

Propostas Participaram deste item as empresas abaixo relacionadas, com suas respectivas propostas.
(As propostas com * na frente foram desclassificadas)

CNPJ/CPF	Fornecedor	ME/EPP Equiparada	Declaração ME/EPP	Quantidade	Valor Unit.	Valor Global	Data/Hora Registro
07.299.558/0001-69	PAPERFLEX COMERCIAL LTDA	Sim	Sim	20	R\$ 770,0000	R\$ 15.400,0000	12/01/2024 11:07:48
Marca: DORME BEM Fabricante: DORME BEM Modelo / Versão: DORME BEM Descrição Detalhada do Objeto Ofertado: COLCHONETE, material utilizado para atividade física, colchonete de espuma, densidade 23, revestido com courvin. Dimensões aproximadas: 180cm x 140cm x 5cm. Garantia mínima de 12 meses. Porte da empresa: ME/EPP							
47.326.875/0001-41	JP-TAMC COMERCIAL LTDA	Sim	Sim	20	R\$ 775,0000	R\$ 15.500,0000	12/01/2024 16:03:42

Marca: Orthovida
Fabricante: Orthovida
Modelo / Versão: Orthovida
Descrição Detalhada do Objeto Ofertado: COLCHONETE, material utilizado para atividade física, colchonete de espuma, densidade 23, revestido com courvin. Dimensões aproximadas: 180cm x 140cm x 5cm. Garantia mínima de 12 meses.
Porte da empresa: ME/EPP

48.223.831/0001-59 MULTIFOAM DO Sim Sim 20 R\$ 776,0000 R\$ 15.520,0000 10/01/2024
BRASIL LTDA 11:00:12

Marca: Multiflex
Fabricante: Multiflex
Modelo / Versão: MultiflexD23
Descrição Detalhada do Objeto Ofertado: "COLCHONETE, material utilizado para atividade física, colchonete de espuma, densidade 23, revestido com courvin. Dimensões aproximadas: 180cm x 140cm x 5cm. Garantia mínima de 12 meses."
Porte da empresa: ME/EPP

00.231.620/0001-31 TREVISAN & Sim Sim 20 R\$ 776,0000 R\$ 15.520,0000 14/01/2024
MORINA 21:54:09
CONFECCAO E
COMERCIO DE
ARTIGOS DO
VESTUARIO LTDA

Marca: Natural Home Care
Fabricante: Natural Home Care
Modelo / Versão: CGE
Descrição Detalhada do Objeto Ofertado: COLCHONETE, material utilizado para atividade física, colchonete de espuma, densidade 23, revestido com courvin. Dimensões aproximadas: 180cm x 140cm x 5cm. Garantia mínima de 12 meses.
Porte da empresa: ME/EPP

47.417.848/0001-84 M & B COMERCIO Sim Sim 20 R\$ 776,0800 R\$ 15.521,6000 11/01/2024
E DISTRIBUICAO 13:36:52
LTDA

Marca: Gynflex / colchonete
Fabricante: Gynflex / colchonete d23
Modelo / Versão: Gynflex / colchonete d23
Descrição Detalhada do Objeto Ofertado: Colchonete. Colchonete de Courvin com densidade D23, nas medidas 180x140x5.
Porte da empresa: ME/EPP

15.349.114/0001-19 SEVEN COMERCIO Sim Sim 20 R\$ 776,0800 R\$ 15.521,6000 12/01/2024
DE 14:17:39
EQUIPAMENTOS
LTDA

Marca: ORTOBOM
Fabricante: ORTOBOM
Modelo / Versão: COLCHONETE
Descrição Detalhada do Objeto Ofertado: COLCHONETE, MATERIAL UTILIZADO PARA ATIVIDADE FÍSICA, COLCHONETE DE ESPUMA, DENSIDADE 23, REVESTIDO COM COURVIN. DIMENSÕES APROXIMADAS: 180CM X 140CM X 5CM. GARANTIA MÍNIMA DE 12 MESES. VALIDADE DA PROPOSTA: 60 (SESSENTA) DIAS. PRAZO DE GARANTIA: 12 (DOZE) MESES. MARCA: ORTOBOM - MODELO: COLCHONETE.
Porte da empresa: ME/EPP

10.633.441/0001-84 FUSAO COMERCIO Sim Sim 20 R\$ 776,0800 R\$ 15.521,6000 12/01/2024
DE PRODUTOS 14:38:02
ODONTOLOGICOS
LTDA

Marca: ESPUMAREL
Fabricante: ESPUMAREL
Modelo / Versão: -
Descrição Detalhada do Objeto Ofertado: Colchonete Espumarel
Porte da empresa: ME/EPP

02.991.460/0001-54 NACIONAL CHIK Sim Sim 20 R\$ 776,0800 R\$ 15.521,6000 12/01/2024
LTDA 17:19:44

Marca: Nacional Chik
Fabricante: Nacional Chik
Modelo / Versão: Colchonete D23
Descrição Detalhada do Objeto Ofertado: COLCHONETE, material utilizado para atividade física, colchonete de espuma, densidade 23, revestido com courvin. Dimensões aproximadas: 180cm x 140cm x 5cm. Garantia de 12 meses.
Porte da empresa: ME/EPP

41.471.513/0001-68 ACSUL Sim Sim 20 R\$ 776,0800 R\$ 15.521,6000 12/01/2024
COMERCIAL LTDA 18:14:03

Marca: acsul
Fabricante: acsul
Modelo / Versão: acsul
Descrição Detalhada do Objeto Ofertado: COLCHONETE, material utilizado para atividade física, colchonete de espuma, densidade 23, revestido com courvin. Dimensões aproximadas: 180cm x 140cm x 5cm. Garantia mínima de 12 meses.
Porte da empresa: ME/EPP

24.838.277/0001-56 24.838.277 Sim Sim 20 R\$ 776,0800 R\$ 15.521,6000 15/01/2024
SAYMON GOMES 00:53:35
PEREIRA

Marca: FERNANDES F
Fabricante: FERNADES F

Modelo / Versão: COLCHONETE FITNES**Descrição Detalhada do Objeto Ofertado:** Colchonete preto para treinamento fitness. - Medidas: 180 x 140 x 5 cm; - Peso do produto: 4,89kg; - Peso suportado; 100kg; - Densidade da espuma: D28; - Material em courvin.**Porte da empresa:** ME/EPP

46.599.200/0001-03	46.599.200 VANIA CRISTINA DA SILVA CAETANO	Sim	Sim	20	R\$ 776,0800	R\$ 15.521,6000	15/01/2024 08:08:37
--------------------	--	-----	-----	----	--------------	-----------------	------------------------

Marca: LUCKSPUMA**Fabricante:** NACIONAL**Modelo / Versão:** SOLTEIRO**Descrição Detalhada do Objeto Ofertado:** COLCHONETE COM ZIPER DENSIDADE D23 180X50X05**Porte da empresa:** ME/EPP

01.424.128/0001-45	LUIZ TADEO DAMASCHI	Sim	Sim	20	R\$ 1.200,0000	R\$ 24.000,0000	12/01/2024 14:57:14
--------------------	------------------------	-----	-----	----	----------------	-----------------	------------------------

Marca: ORTHOVIDA**Fabricante:** ORTHOVIDA**Modelo / Versão:** UNIDADE**Descrição Detalhada do Objeto Ofertado:** COLCHONETE, material utilizado para atividade física, colchonete de espuma, densidade 23, revestido com courvin. Dimensões aproximadas: 180cm x 140cm x 5cm. Garantia mínima de 12 meses.**Porte da empresa:** ME/EPP

45.702.540/0001-55	MARIS DISTRIBUIDORA E ASSESSORIA LTDA	Sim	Sim	20	R\$ 7.700,0000	R\$ 154.000,0000	12/01/2024 09:57:42
--------------------	--	-----	-----	----	----------------	------------------	------------------------

Marca: Cadu**Fabricante:** Cadu**Modelo / Versão:** Colchonete Courvin**Descrição Detalhada do Objeto Ofertado:** COLCHONETE, material utilizado para atividade física, colchonete de espuma, densidade 23, revestido com courvin. Dimensões aproximadas: 180cm x 140cm x 5cm. Garantia mínima de 12 meses**Porte da empresa:** ME/EPP**Lances** (Obs: lances com * na frente indicam que foram excluídos)

Valor do Lance	CNPJ/CPF	Data/Hora Registro
R\$ 154.000,0000	45.702.540/0001-55	15/01/2024 09:00:01:387
R\$ 24.000,0000	01.424.128/0001-45	15/01/2024 09:00:01:387
R\$ 15.521,6000	02.991.460/0001-54	15/01/2024 09:00:01:387
R\$ 15.521,6000	15.349.114/0001-19	15/01/2024 09:00:01:387
R\$ 15.521,6000	10.633.441/0001-84	15/01/2024 09:00:01:387
R\$ 15.521,6000	47.417.848/0001-84	15/01/2024 09:00:01:387
R\$ 15.521,6000	41.471.513/0001-68	15/01/2024 09:00:01:387
R\$ 15.521,6000	24.838.277/0001-56	15/01/2024 09:00:01:387
R\$ 15.521,6000	46.599.200/0001-03	15/01/2024 09:00:01:387
R\$ 15.520,0000	48.223.831/0001-59	15/01/2024 09:00:01:387
R\$ 15.520,0000	00.231.620/0001-31	15/01/2024 09:00:01:387
R\$ 15.500,0000	47.326.875/0001-41	15/01/2024 09:00:01:387
R\$ 15.400,0000	07.299.558/0001-69	15/01/2024 09:00:01:387
R\$ 15.399,0000	01.424.128/0001-45	15/01/2024 09:03:39:947
R\$ 15.396,0000	46.599.200/0001-03	15/01/2024 09:03:46:190
R\$ 15.395,0000	01.424.128/0001-45	15/01/2024 09:03:49:633
R\$ 15.000,0000	24.838.277/0001-56	15/01/2024 09:04:01:890
R\$ 14.999,0000	01.424.128/0001-45	15/01/2024 09:04:07:520
R\$ 14.900,0000	46.599.200/0001-03	15/01/2024 09:04:13:850
R\$ 14.899,0000	01.424.128/0001-45	15/01/2024 09:04:15:663
R\$ 14.895,0000	15.349.114/0001-19	15/01/2024 09:04:34:817
R\$ 14.894,0000	01.424.128/0001-45	15/01/2024 09:04:42:147
R\$ 14.893,0000	10.633.441/0001-84	15/01/2024 09:05:01:743
R\$ 14.892,0000	01.424.128/0001-45	15/01/2024 09:05:07:330
R\$ 14.891,0000	10.633.441/0001-84	15/01/2024 09:05:21:497
R\$ 14.890,0000	01.424.128/0001-45	15/01/2024 09:05:22:230
R\$ 14.885,0000	46.599.200/0001-03	15/01/2024 09:05:58:230
R\$ 14.884,0000	01.424.128/0001-45	15/01/2024 09:06:03:917
R\$ 14.883,0000	10.633.441/0001-84	15/01/2024 09:06:48:307
R\$ 14.882,0000	01.424.128/0001-45	15/01/2024 09:06:50:770
R\$ 14.500,0000	46.599.200/0001-03	15/01/2024 09:07:27:563
R\$ 14.499,0000	01.424.128/0001-45	15/01/2024 09:07:29:830
R\$ 14.000,0000	46.599.200/0001-03	15/01/2024 09:07:37:040
R\$ 13.999,0000	01.424.128/0001-45	15/01/2024 09:07:42:483
R\$ 13.998,0000	10.633.441/0001-84	15/01/2024 09:08:00:067

R\$ 13.000,0000	46.599.200/0001-03	15/01/2024 09:08:01:490
R\$ 12.990,0000	45.702.540/0001-55	15/01/2024 09:08:06:407
R\$ 12.999,0000	01.424.128/0001-45	15/01/2024 09:08:08:007
R\$ 12.989,0000	01.424.128/0001-45	15/01/2024 09:08:14:577
R\$ 12.000,0000	46.599.200/0001-03	15/01/2024 09:08:20:910
R\$ 11.900,0000	07.299.558/0001-69	15/01/2024 09:08:31:610
R\$ 11.000,0000	46.599.200/0001-03	15/01/2024 09:08:40:320
R\$ 10.000,0000	10.633.441/0001-84	15/01/2024 09:08:51:073
R\$ 9.000,0000	46.599.200/0001-03	15/01/2024 09:09:10:340
R\$ 11.899,0000	01.424.128/0001-45	15/01/2024 09:10:24:907
R\$ 10.179,0000	45.702.540/0001-55	15/01/2024 09:10:36:200
R\$ 8.900,0000	02.991.460/0001-54	15/01/2024 09:11:07:157
R\$ 8.899,0000	48.223.831/0001-59	15/01/2024 09:11:34:337
R\$ 8.800,0000	41.471.513/0001-68	15/01/2024 09:11:56:363
R\$ 14.350,0000	24.838.277/0001-56	15/01/2024 09:12:23:517
R\$ 8.799,0000	48.223.831/0001-59	15/01/2024 09:12:42:840
R\$ 8.000,0000	46.599.200/0001-03	15/01/2024 09:13:02:820
R\$ 7.999,0000	48.223.831/0001-59	15/01/2024 09:13:32:820
R\$ 7.998,0000	41.471.513/0001-68	15/01/2024 09:14:15:430
R\$ 7.495,0000	46.599.200/0001-03	15/01/2024 09:14:18:410
R\$ 7.494,0000	48.223.831/0001-59	15/01/2024 09:14:43:240
R\$ 7.490,0000	02.991.460/0001-54	15/01/2024 09:14:49:693
R\$ 7.000,0000	46.599.200/0001-03	15/01/2024 09:14:53:123
R\$ 6.999,0000	48.223.831/0001-59	15/01/2024 09:15:15:743
R\$ 6.500,0000	00.231.620/0001-31	15/01/2024 09:15:36:353
R\$ 7.480,0000	47.326.875/0001-41	15/01/2024 09:15:38:133
R\$ 6.000,0000	46.599.200/0001-03	15/01/2024 09:15:53:610
R\$ 6.498,0000	41.471.513/0001-68	15/01/2024 09:15:56:643
R\$ 5.999,0000	41.471.513/0001-68	15/01/2024 09:16:00:733
R\$ 5.998,0000	48.223.831/0001-59	15/01/2024 09:16:09:507
R\$ 5.995,0000	41.471.513/0001-68	15/01/2024 09:16:25:097
R\$ 5.994,0000	48.223.831/0001-59	15/01/2024 09:16:53:153
R\$ 11.000,0000	01.424.128/0001-45	15/01/2024 09:16:55:680
R\$ 5.991,0000	41.471.513/0001-68	15/01/2024 09:17:38:737
R\$ 5.990,0000	48.223.831/0001-59	15/01/2024 09:18:05:747
R\$ 5.875,0000	41.471.513/0001-68	15/01/2024 09:19:09:963
R\$ 5.874,0000	48.223.831/0001-59	15/01/2024 09:19:30:287
R\$ 5.870,0000	00.231.620/0001-31	15/01/2024 09:19:46:580
R\$ 5.869,0000	48.223.831/0001-59	15/01/2024 09:20:11:247
R\$ 5.800,0000	41.471.513/0001-68	15/01/2024 09:20:34:207
R\$ 5.799,0000	48.223.831/0001-59	15/01/2024 09:20:50:797
R\$ 5.798,0000	02.991.460/0001-54	15/01/2024 09:20:56:280
R\$ 5.797,0000	48.223.831/0001-59	15/01/2024 09:21:25:950
R\$ 5.250,0000	41.471.513/0001-68	15/01/2024 09:22:30:813
R\$ 5.249,0000	02.991.460/0001-54	15/01/2024 09:23:51:240
R\$ 5.210,0000	41.471.513/0001-68	15/01/2024 09:24:58:327
R\$ 5.204,0000	02.991.460/0001-54	15/01/2024 09:26:00:107
R\$ 5.203,0000	48.223.831/0001-59	15/01/2024 09:26:21:003
R\$ 5.185,0000	41.471.513/0001-68	15/01/2024 09:26:42:057
R\$ 5.184,0000	48.223.831/0001-59	15/01/2024 09:27:07:820
R\$ 5.183,0000	02.991.460/0001-54	15/01/2024 09:27:21:270
R\$ 5.125,0000	41.471.513/0001-68	15/01/2024 09:27:31:197
R\$ 5.124,0000	48.223.831/0001-59	15/01/2024 09:27:55:873
R\$ 5.100,0000	41.471.513/0001-68	15/01/2024 09:29:00:557
R\$ 5.099,0000	48.223.831/0001-59	15/01/2024 09:29:38:277
R\$ 5.000,0000	41.471.513/0001-68	15/01/2024 09:29:50:663
R\$ 4.999,0000	48.223.831/0001-59	15/01/2024 09:30:35:270
R\$ 4.990,0000	41.471.513/0001-68	15/01/2024 09:31:34:457
R\$ 4.989,0000	48.223.831/0001-59	15/01/2024 09:32:21:987
R\$ 4.755,0000	41.471.513/0001-68	15/01/2024 09:32:42:497
R\$ 4.754,0000	48.223.831/0001-59	15/01/2024 09:32:58:007

om
fs

R\$ 4.700,0000	41.471.513/0001-68	15/01/2024 09:33:38:983
R\$ 4.699,0000	48.223.831/0001-59	15/01/2024 09:33:53:150
R\$ 4.690,0000	41.471.513/0001-68	15/01/2024 09:34:41:940
R\$ 4.698,0000	02.991.460/0001-54	15/01/2024 09:34:42:037
R\$ 4.600,0000	00.231.620/0001-31	15/01/2024 09:35:02:393
R\$ 4.689,0000	48.223.831/0001-59	15/01/2024 09:35:05:103
R\$ 4.599,0000	48.223.831/0001-59	15/01/2024 09:35:24:933
R\$ 4.550,0000	41.471.513/0001-68	15/01/2024 09:35:47:743
R\$ 4.549,0000	48.223.831/0001-59	15/01/2024 09:36:21:873
R\$ 4.542,0000	41.471.513/0001-68	15/01/2024 09:36:41:693
R\$ 4.541,0000	48.223.831/0001-59	15/01/2024 09:37:03:810
R\$ 4.535,0000	41.471.513/0001-68	15/01/2024 09:37:16:927
R\$ 4.534,0000	48.223.831/0001-59	15/01/2024 09:37:42:357
R\$ 4.533,0000	02.991.460/0001-54	15/01/2024 09:39:05:430
R\$ 4.530,0000	41.471.513/0001-68	15/01/2024 09:39:08:660
R\$ 4.529,0000	48.223.831/0001-59	15/01/2024 09:39:22:393
R\$ 7.479,9900	47.417.848/0001-84	15/01/2024 09:40:53:767
R\$ 4.528,0000	02.991.460/0001-54	15/01/2024 09:41:11:417
R\$ 4.527,0000	48.223.831/0001-59	15/01/2024 09:41:26:520
R\$ 4.500,0000	41.471.513/0001-68	15/01/2024 09:42:30:890
R\$ 4.499,0000	02.991.460/0001-54	15/01/2024 09:42:49:167
R\$ 4.498,0000	48.223.831/0001-59	15/01/2024 09:43:06:247
R\$ 4.400,0000	41.471.513/0001-68	15/01/2024 09:43:22:600
R\$ 4.399,0000	48.223.831/0001-59	15/01/2024 09:44:22:260
R\$ 4.300,0000	41.471.513/0001-68	15/01/2024 09:44:36:503
R\$ 4.390,0000	02.991.460/0001-54	15/01/2024 09:46:27:187
R\$ 4.299,0000	48.223.831/0001-59	15/01/2024 09:47:43:967
R\$ 4.280,0000	41.471.513/0001-68	15/01/2024 09:48:57:477
R\$ 4.279,0000	48.223.831/0001-59	15/01/2024 09:49:20:597
R\$ 4.275,0000	41.471.513/0001-68	15/01/2024 09:49:47:027
R\$ 4.274,0000	48.223.831/0001-59	15/01/2024 09:50:14:430
R\$ 4.270,0000	41.471.513/0001-68	15/01/2024 09:50:59:333
R\$ 4.269,0000	48.223.831/0001-59	15/01/2024 09:51:13:787
R\$ 4.225,0000	41.471.513/0001-68	15/01/2024 09:52:19:290
R\$ 4.224,0000	48.223.831/0001-59	15/01/2024 09:52:29:343
R\$ 4.222,0000	41.471.513/0001-68	15/01/2024 09:54:03:107
R\$ 4.221,0000	48.223.831/0001-59	15/01/2024 09:54:19:920
R\$ 4.200,0000	41.471.513/0001-68	15/01/2024 09:55:58:603
R\$ 4.199,0000	48.223.831/0001-59	15/01/2024 09:56:12:953
R\$ 4.195,0000	41.471.513/0001-68	15/01/2024 09:56:57:387
R\$ 4.194,0000	48.223.831/0001-59	15/01/2024 09:57:09:120
R\$ 4.191,0000	41.471.513/0001-68	15/01/2024 09:57:49:357
R\$ 4.190,0000	48.223.831/0001-59	15/01/2024 09:58:09:073
R\$ 4.188,0000	41.471.513/0001-68	15/01/2024 09:58:55:303
R\$ 4.187,0000	48.223.831/0001-59	15/01/2024 09:59:04:237
R\$ 4.100,0000	00.231.620/0001-31	15/01/2024 10:00:58:207
R\$ 4.099,0000	48.223.831/0001-59	15/01/2024 10:01:18:347
R\$ 4.095,0000	41.471.513/0001-68	15/01/2024 10:01:40:250
R\$ 4.094,0000	48.223.831/0001-59	15/01/2024 10:02:32:917
R\$ 4.090,0000	41.471.513/0001-68	15/01/2024 10:03:13:487
R\$ 4.089,0000	48.223.831/0001-59	15/01/2024 10:03:33:233
R\$ 4.085,0000	00.231.620/0001-31	15/01/2024 10:05:24:147
R\$ 4.080,0000	41.471.513/0001-68	15/01/2024 10:05:36:243
R\$ 4.079,0000	48.223.831/0001-59	15/01/2024 10:05:44:770
R\$ 4.075,0000	00.231.620/0001-31	15/01/2024 10:05:46:147
R\$ 4.074,0000	48.223.831/0001-59	15/01/2024 10:05:57:670
R\$ 4.070,0000	00.231.620/0001-31	15/01/2024 10:06:06:977
R\$ 4.069,0000	48.223.831/0001-59	15/01/2024 10:06:19:767
R\$ 4.066,0000	41.471.513/0001-68	15/01/2024 10:06:52:300
R\$ 4.065,0000	00.231.620/0001-31	15/01/2024 10:06:55:003
R\$ 4.064,0000	48.223.831/0001-59	15/01/2024 10:07:20:697

Handwritten initials/signature

002417

R\$ 4.060,0000	41.471.513/0001-68	15/01/2024 10:08:20:870
R\$ 4.059,0000	48.223.831/0001-59	15/01/2024 10:08:38:307
R\$ 4.055,0000	41.471.513/0001-68	15/01/2024 10:08:45:273
R\$ 4.054,0000	48.223.831/0001-59	15/01/2024 10:09:42:493
R\$ 4.050,0000	00.231.620/0001-31	15/01/2024 10:09:53:020
R\$ 4.048,0000	41.471.513/0001-68	15/01/2024 10:10:18:723
R\$ 4.047,0000	48.223.831/0001-59	15/01/2024 10:10:25:867
R\$ 4.046,0000	00.231.620/0001-31	15/01/2024 10:10:30:627
R\$ 4.045,0000	48.223.831/0001-59	15/01/2024 10:11:28:437
R\$ 4.042,0000	41.471.513/0001-68	15/01/2024 10:12:35:180
R\$ 4.041,0000	48.223.831/0001-59	15/01/2024 10:12:58:460
R\$ 4.040,0000	41.471.513/0001-68	15/01/2024 10:13:13:033
R\$ 4.039,0000	48.223.831/0001-59	15/01/2024 10:13:44:220
R\$ 4.035,0000	41.471.513/0001-68	15/01/2024 10:14:22:447
R\$ 4.034,0000	48.223.831/0001-59	15/01/2024 10:14:34:547
R\$ 4.030,0000	41.471.513/0001-68	15/01/2024 10:15:39:223
R\$ 4.029,0000	48.223.831/0001-59	15/01/2024 10:16:11:140
R\$ 4.016,0000	41.471.513/0001-68	15/01/2024 10:16:44:207
R\$ 4.015,0000	48.223.831/0001-59	15/01/2024 10:17:16:760
R\$ 4.010,0000	41.471.513/0001-68	15/01/2024 10:18:37:617
R\$ 4.005,0000	00.231.620/0001-31	15/01/2024 10:18:46:727
R\$ 4.004,0000	48.223.831/0001-59	15/01/2024 10:19:01:667
R\$ 4.000,0000	41.471.513/0001-68	15/01/2024 10:20:05:433
R\$ 3.999,0000	48.223.831/0001-59	15/01/2024 10:21:09:903
R\$ 3.997,0000	41.471.513/0001-68	15/01/2024 10:21:27:110
R\$ 3.996,0000	48.223.831/0001-59	15/01/2024 10:21:54:793
R\$ 3.995,0000	41.471.513/0001-68	15/01/2024 10:22:46:667
R\$ 3.994,0000	48.223.831/0001-59	15/01/2024 10:23:15:397
R\$ 3.991,0000	41.471.513/0001-68	15/01/2024 10:24:17:717
R\$ 3.990,0000	48.223.831/0001-59	15/01/2024 10:24:43:507
R\$ 3.988,0000	41.471.513/0001-68	15/01/2024 10:25:13:093
R\$ 3.987,0000	48.223.831/0001-59	15/01/2024 10:25:45:827
R\$ 3.985,0000	41.471.513/0001-68	15/01/2024 10:26:21:490
R\$ 3.984,0000	48.223.831/0001-59	15/01/2024 10:26:57:090
R\$ 3.975,0000	41.471.513/0001-68	15/01/2024 10:27:07:520
R\$ 3.974,0000	48.223.831/0001-59	15/01/2024 10:27:51:933
R\$ 3.970,0000	41.471.513/0001-68	15/01/2024 10:28:03:050
R\$ 3.969,0000	48.223.831/0001-59	15/01/2024 10:29:23:447
R\$ 3.900,0000	41.471.513/0001-68	15/01/2024 10:31:19:547
R\$ 3.899,0000	48.223.831/0001-59	15/01/2024 10:33:03:663
R\$ 3.850,0000	41.471.513/0001-68	15/01/2024 10:33:39:093

Não existem lances de desempate ME/EPP para o item

Eventos do Item

Evento	Data	Observações
Abertura	15/01/2024 09:03:16	Item aberto para lances.
Encerramento etapa aberta	15/01/2024 10:35:40	Item com etapa aberta encerrada.
Encerramento	15/01/2024 10:35:40	Item encerrado para lances.
Abertura do prazo - Convocação anexo	17/01/2024 10:24:40	Convocado para envio de anexo o fornecedor ACSUL COMERCIAL LTDA, CNPJ/CPF: 41.471.513/0001-68.
Encerramento do prazo - Convocação anexo	17/01/2024 11:32:05	Encerrado o prazo de Convocação de Anexo pelo fornecedor ACSUL COMERCIAL LTDA, CNPJ/CPF: 41.471.513/0001-68.
Aceite de proposta	17/01/2024 13:56:56	Aceite individual da proposta. Fornecedor: ACSUL COMERCIAL LTDA, CNPJ/CPF: 41.471.513/0001-68, pelo melhor lance de R\$ 3.850,0000.
Habilitação de fornecedor	18/01/2024 08:15:35	Habilitação em grupo de propostas. Fornecedor: ACSUL COMERCIAL LTDA - CNPJ/CPF: 41.471.513/0001-68

Não existem intenções de recurso para o item

Item: 9 - Concentrador de oxigênio

Handwritten signature

Propostas Participaram deste item as empresas abaixo relacionadas, com suas respectivas propostas.
(As propostas com * na frente foram desclassificadas)

CNPJ/CPF	Fornecedor	ME/EPP Equiparada	Declaração ME/EPP	Quantidade	Valor Unit.	Valor Global	Data/Hora Registro
50.867.070/0001-10	RGLMED COMERCIO ATACADISTA DE EQUIPAMENTOS HOSPITALARES LTDA Marca: OLIVE Fabricante: OLIVE Modelo / Versão: OLV05 Descrição Detalhada do Objeto Ofertado: Concentrador de oxigênio - Concentrador De Oxigênio Tipo: Elétrico , Tipo Gabinete: Compacto E Portátil , Concentração: Concentração 90 A 93% , Componentes: Alarme De Busca, Luzes Funcionamento , Acessórios: Capa Protetora Passagem P/ Cateter, Umidificador , Alimentação: 110/220 V, Características Adicionais: Bateria Recarregável, Bolsa, Cabos Conexão , Capacidade: 1 A 5 L/MI Porte da empresa: ME/EPP	Sim	Sim	3	R\$ 5.980,0000	R\$ 17.940,0000	12/01/2024 14:12:03
07.930.229/0001-74	VITTAE - REABILITACAO E PREVENCAO A SAUDE LTDA Marca: Yuwell Fabricante: Yuwell Modelo / Versão: 8F-5AW Descrição Detalhada do Objeto Ofertado: Concentrador de oxigênio - Concentrador De Oxigênio Tipo: Elétrico , Tipo Gabinete: Compacto E Portátil , Concentração: Concentração 90 A 93% , Componentes: Alarme De Busca, Luzes Funcionamento , Acessórios: Capa Protetora Passagem P/ Cateter, Umidificador , Alimentação: 110/220 V, Características Adicionais: Bateria Recarregável, Bolsa, Cabos Conexão , Capacidade: 1 A 5 L/MI - Porte da empresa: ME/EPP	Sim	Sim	3	R\$ 5.980,0000	R\$ 17.940,0000	12/01/2024 17:48:10
19.316.524/0001-14	DELTA SHOP - DISTRIBUIDORA DE PRODUTOS HOSPITALARES LTDA Marca: GASLIVE Fabricante: GASLIVE Modelo / Versão: YUWELL Descrição Detalhada do Objeto Ofertado: CONFORME EDITAL Porte da empresa: ME/EPP	Sim	Sim	3	R\$ 5.980,9000	R\$ 17.942,7000	12/01/2024 09:27:14
03.051.739/0001-10	OX-AIR GASES LTDA Marca: GASLIVE Fabricante: GASLIVE Modelo / Versão: GASLIVE Descrição Detalhada do Objeto Ofertado: CONCENTRADOR DE OXIGÊNIO, nas seguintes especificações: com capacidade de concentrar o oxigênio através do ar ambiente; Alimentação elétrica para redes de 110v ou 220v, dependendo das instalações elétricas da moradia do paciente; Fluxo variável de até 5,0 litros/minuto; Umidificador; Filtros de barreira e de remoção de poeiras e outras partículas; Ruídos máximos Permitidos são de aproximadamente 45 decibéis; Consumo de energia não deve ser superior a 380 watts; Peso aproximado a 25 Kg; Fácil movimentação com montagem do aparelho através de rodízios; Concentração de Oxigênio (pureza): +-93%; Pressão Máxima de saída: 8,5PSI; Itens incluso: Copo umidificador; Cateter nasal adulto abaulado lumiar e Manual em Português. Possuir registro ANVISA. Garantia mínima de 12 meses Porte da empresa: ME/EPP	Sim	Sim	3	R\$ 5.980,9000	R\$ 17.942,7000	12/01/2024 15:19:36
33.813.237/0001-40	EQUIPAR PRODUTOS MEDICOS HOSPITALARES LTDA Marca: LUMIAR Fabricante: LUMIAR Modelo / Versão: MERCURY Descrição Detalhada do Objeto Ofertado: CONCENTRADOR DE OXIGÊNIO, nas seguintes especificações: com capacidade de concentrar o oxigênio através do ar ambiente; Alimentação elétrica para redes de 110v ou 220v, dependendo das instalações elétricas da moradia do paciente; Fluxo variável de até 5,0 litros/minuto; Umidificador; Filtros de barreira e de remoção de poeiras e outras partículas; Ruídos máximos permitidos são de aproximadamente 45 decibéis; Consumo de energia não deve ser superior a 380 watts; Peso aproximado a 25 Kg; Fácil movimentação com montagem do aparelho através de rodízios; Concentração de Oxigênio (pureza): +-93%; Pressão Máxima de saída: 8,5PSI; Itens incluso: Copo umidificador; Cateter nasal adulto abaulado lumiar e Manual em Português. Possuir registro ANVISA. Garantia mínima de 12 meses. Porte da empresa: ME/EPP	Sim	Sim	3	R\$ 5.980,9100	R\$ 17.942,7300	12/01/2024 15:46:12
21.276.825/0001-03	SILVIO VIGIDO Marca: MERCURY Fabricante: MERCURY Modelo / Versão: MERCURY Descrição Detalhada do Objeto Ofertado: Concentrador de oxigênio - Concentrador De Oxigênio Tipo: Elétrico , Tipo Gabinete: Compacto E Portátil , Concentração: Concentração 90 A 93% , Componentes: Alarme De Busca, Luzes Funcionamento , Acessórios: Capa Protetora Passagem P/ Cateter, Umidificador , Alimentação: 110/220 V, Características Adicionais: Bateria Recarregável, Bolsa, Cabos Conexão , Capacidade: 1 A 5 L/MI Porte da empresa: ME/EPP	Sim	Sim	3	R\$ 5.980,9100	R\$ 17.942,7300	15/01/2024 08:41:26

Lances (Obs: lances com * na frente indicam que foram excluídos)

fs *om*

Valor do Lance	CNPJ/CPF	Data/Hora Registro
R\$ 17.942,7300	33.813.237/0001-40	15/01/2024 09:00:01:387
R\$ 17.942,7300	21.276.825/0001-03	15/01/2024 09:00:01:387
R\$ 17.942,7000	19.316.524/0001-14	15/01/2024 09:00:01:387
R\$ 17.942,7000	03.051.739/0001-10	15/01/2024 09:00:01:387
R\$ 17.940,0000	07.930.229/0001-74	15/01/2024 09:00:01:387
R\$ 17.940,0000	50.867.070/0001-10	15/01/2024 09:00:01:387
R\$ 17.939,0000	07.930.229/0001-74	15/01/2024 09:03:17:790
R\$ 17.938,0000	50.867.070/0001-10	15/01/2024 09:03:19:280
R\$ 17.937,0000	07.930.229/0001-74	15/01/2024 09:03:20:850
R\$ 17.936,0000	50.867.070/0001-10	15/01/2024 09:03:22:300
R\$ 17.935,0000	07.930.229/0001-74	15/01/2024 09:03:23:800
R\$ 17.934,0000	50.867.070/0001-10	15/01/2024 09:03:25:240
R\$ 17.933,0000	07.930.229/0001-74	15/01/2024 09:03:26:887
R\$ 17.932,0000	50.867.070/0001-10	15/01/2024 09:03:28:247
R\$ 17.931,0000	07.930.229/0001-74	15/01/2024 09:03:29:830
R\$ 17.930,0000	50.867.070/0001-10	15/01/2024 09:03:31:243
R\$ 17.929,0000	07.930.229/0001-74	15/01/2024 09:03:32:807
R\$ 17.928,0000	50.867.070/0001-10	15/01/2024 09:03:34:330
R\$ 17.927,0000	07.930.229/0001-74	15/01/2024 09:03:35:810
R\$ 17.926,0000	50.867.070/0001-10	15/01/2024 09:03:37:297
R\$ 17.925,0000	07.930.229/0001-74	15/01/2024 09:03:38:887
R\$ 17.924,0000	50.867.070/0001-10	15/01/2024 09:03:40:287
R\$ 17.923,0000	07.930.229/0001-74	15/01/2024 09:03:41:840
R\$ 17.922,0000	50.867.070/0001-10	15/01/2024 09:03:43:330
R\$ 17.921,0000	07.930.229/0001-74	15/01/2024 09:03:44:843
R\$ 15.900,0000	03.051.739/0001-10	15/01/2024 09:03:45:943
R\$ 15.899,0000	50.867.070/0001-10	15/01/2024 09:03:46:363
R\$ 15.898,0000	07.930.229/0001-74	15/01/2024 09:03:47:900
R\$ 15.897,0000	50.867.070/0001-10	15/01/2024 09:03:49:300
R\$ 15.896,0000	07.930.229/0001-74	15/01/2024 09:03:50:837
R\$ 15.895,0000	50.867.070/0001-10	15/01/2024 09:03:52:353
R\$ 15.894,0000	07.930.229/0001-74	15/01/2024 09:03:54:180
R\$ 15.893,0000	50.867.070/0001-10	15/01/2024 09:03:55:380
R\$ 15.892,0000	07.930.229/0001-74	15/01/2024 09:03:56:990
R\$ 15.891,0000	50.867.070/0001-10	15/01/2024 09:03:58:327
R\$ 15.890,0000	07.930.229/0001-74	15/01/2024 09:03:59:957
R\$ 15.889,0000	50.867.070/0001-10	15/01/2024 09:04:01:400
R\$ 15.888,0000	07.930.229/0001-74	15/01/2024 09:04:02:947
R\$ 15.887,0000	50.867.070/0001-10	15/01/2024 09:04:04:407
R\$ 15.886,0000	07.930.229/0001-74	15/01/2024 09:04:05:893
R\$ 15.885,0000	50.867.070/0001-10	15/01/2024 09:04:07:363
R\$ 15.884,0000	07.930.229/0001-74	15/01/2024 09:04:08:917
R\$ 15.883,0000	50.867.070/0001-10	15/01/2024 09:04:10:367
R\$ 15.882,0000	07.930.229/0001-74	15/01/2024 09:04:11:950
R\$ 15.881,0000	50.867.070/0001-10	15/01/2024 09:04:13:363
R\$ 15.880,0000	07.930.229/0001-74	15/01/2024 09:04:14:917
R\$ 15.879,0000	50.867.070/0001-10	15/01/2024 09:04:16:380
R\$ 15.878,0000	07.930.229/0001-74	15/01/2024 09:04:17:957
R\$ 15.877,0000	50.867.070/0001-10	15/01/2024 09:04:19:383
R\$ 15.876,0000	07.930.229/0001-74	15/01/2024 09:04:20:947
R\$ 15.875,0000	50.867.070/0001-10	15/01/2024 09:04:22:373
R\$ 15.874,0000	07.930.229/0001-74	15/01/2024 09:04:23:957
R\$ 15.873,0000	50.867.070/0001-10	15/01/2024 09:04:25:417
R\$ 15.872,0000	07.930.229/0001-74	15/01/2024 09:04:26:970
R\$ 15.871,0000	50.867.070/0001-10	15/01/2024 09:04:28:440
R\$ 15.870,0000	07.930.229/0001-74	15/01/2024 09:04:29:970
R\$ 15.869,0000	50.867.070/0001-10	15/01/2024 09:04:31:427
R\$ 15.868,0000	07.930.229/0001-74	15/01/2024 09:04:32:967
R\$ 15.867,0000	50.867.070/0001-10	15/01/2024 09:04:34:420
R\$ 15.866,0000	07.930.229/0001-74	15/01/2024 09:04:36:007

R\$ 15.865,0000	50.867.070/0001-10	15/01/2024 09:04:37:430
R\$ 15.864,0000	07.930.229/0001-74	15/01/2024 09:04:38:997
R\$ 15.800,0000	33.813.237/0001-40	15/01/2024 09:04:40:380
R\$ 15.799,0000	50.867.070/0001-10	15/01/2024 09:04:40:497
R\$ 15.798,0000	07.930.229/0001-74	15/01/2024 09:04:42:010
R\$ 15.650,0000	33.813.237/0001-40	15/01/2024 09:04:43:510
R\$ 15.797,0000	50.867.070/0001-10	15/01/2024 09:04:43:730
R\$ 15.649,0000	07.930.229/0001-74	15/01/2024 09:04:45:073
R\$ 15.648,0000	50.867.070/0001-10	15/01/2024 09:04:46:510
R\$ 15.647,0000	07.930.229/0001-74	15/01/2024 09:04:48:067
R\$ 15.646,0000	50.867.070/0001-10	15/01/2024 09:04:49:463
R\$ 15.645,0000	07.930.229/0001-74	15/01/2024 09:04:51:003
R\$ 15.644,0000	50.867.070/0001-10	15/01/2024 09:04:52:460
R\$ 15.643,0000	07.930.229/0001-74	15/01/2024 09:04:54:020
R\$ 15.642,0000	50.867.070/0001-10	15/01/2024 09:04:55:527
R\$ 15.641,0000	07.930.229/0001-74	15/01/2024 09:04:57:023
R\$ 15.640,0000	50.867.070/0001-10	15/01/2024 09:04:58:540
R\$ 15.639,0000	07.930.229/0001-74	15/01/2024 09:05:00:050
R\$ 15.638,0000	50.867.070/0001-10	15/01/2024 09:05:01:567
R\$ 15.637,0000	07.930.229/0001-74	15/01/2024 09:05:03:080
R\$ 15.636,0000	50.867.070/0001-10	15/01/2024 09:05:04:627
R\$ 15.635,0000	07.930.229/0001-74	15/01/2024 09:05:06:067
R\$ 15.634,0000	50.867.070/0001-10	15/01/2024 09:05:07:523
R\$ 15.633,0000	07.930.229/0001-74	15/01/2024 09:05:09:123
R\$ 15.632,0000	50.867.070/0001-10	15/01/2024 09:05:10:817
R\$ 15.631,0000	07.930.229/0001-74	15/01/2024 09:05:12:050
R\$ 15.630,0000	50.867.070/0001-10	15/01/2024 09:05:13:607
R\$ 15.629,0000	07.930.229/0001-74	15/01/2024 09:05:15:080
R\$ 15.628,0000	50.867.070/0001-10	15/01/2024 09:05:16:553
R\$ 15.627,0000	07.930.229/0001-74	15/01/2024 09:05:18:123
R\$ 15.626,0000	50.867.070/0001-10	15/01/2024 09:05:19:610
R\$ 15.625,0000	07.930.229/0001-74	15/01/2024 09:05:21:160
R\$ 15.624,0000	50.867.070/0001-10	15/01/2024 09:05:22:627
R\$ 15.600,0000	33.813.237/0001-40	15/01/2024 09:05:23:517
R\$ 15.599,0000	07.930.229/0001-74	15/01/2024 09:05:24:157
R\$ 15.598,0000	50.867.070/0001-10	15/01/2024 09:05:25:580
R\$ 15.597,0000	07.930.229/0001-74	15/01/2024 09:05:27:147
R\$ 15.596,0000	50.867.070/0001-10	15/01/2024 09:05:28:613
R\$ 15.595,0000	07.930.229/0001-74	15/01/2024 09:05:30:257
R\$ 15.594,0000	50.867.070/0001-10	15/01/2024 09:05:31:593
R\$ 15.593,0000	07.930.229/0001-74	15/01/2024 09:05:33:137
R\$ 15.592,0000	50.867.070/0001-10	15/01/2024 09:05:34:620
R\$ 15.591,0000	07.930.229/0001-74	15/01/2024 09:05:36:203
R\$ 15.590,0000	50.867.070/0001-10	15/01/2024 09:05:37:657
R\$ 14.990,0000	33.813.237/0001-40	15/01/2024 09:05:38:113
R\$ 14.989,0000	07.930.229/0001-74	15/01/2024 09:05:39:187
R\$ 14.988,0000	50.867.070/0001-10	15/01/2024 09:05:40:663
R\$ 14.987,0000	07.930.229/0001-74	15/01/2024 09:05:42:160
R\$ 13.950,0000	33.813.237/0001-40	15/01/2024 09:05:43:287
R\$ 13.949,0000	50.867.070/0001-10	15/01/2024 09:05:43:630
R\$ 13.948,0000	07.930.229/0001-74	15/01/2024 09:05:45:173
R\$ 13.947,0000	50.867.070/0001-10	15/01/2024 09:05:46:650
R\$ 12.950,0000	33.813.237/0001-40	15/01/2024 09:05:46:720
R\$ 12.949,0000	07.930.229/0001-74	15/01/2024 09:05:48:180
R\$ 12.948,0000	50.867.070/0001-10	15/01/2024 09:05:49:617
R\$ 12.947,0000	07.930.229/0001-74	15/01/2024 09:05:51:180
R\$ 12.600,0000	33.813.237/0001-40	15/01/2024 09:05:51:900
R\$ 12.599,0000	50.867.070/0001-10	15/01/2024 09:05:52:680
R\$ 12.598,0000	07.930.229/0001-74	15/01/2024 09:05:54:247
R\$ 12.597,0000	50.867.070/0001-10	15/01/2024 09:05:55:683
R\$ 12.596,0000	07.930.229/0001-74	15/01/2024 09:05:57:200

om
fs

R\$ 12.510,0000	33.813.237/0001-40	15/01/2024 09:05:57:597
R\$ 12.509,0000	50.867.070/0001-10	15/01/2024 09:05:58:667
R\$ 12.508,0000	07.930.229/0001-74	15/01/2024 09:06:00:203
R\$ 12.507,0000	50.867.070/0001-10	15/01/2024 09:06:01:673
R\$ 12.506,0000	07.930.229/0001-74	15/01/2024 09:06:03:210
R\$ 12.505,0000	50.867.070/0001-10	15/01/2024 09:06:04:683
R\$ 12.504,0000	07.930.229/0001-74	15/01/2024 09:06:06:257
R\$ 12.503,0000	50.867.070/0001-10	15/01/2024 09:06:07:677
R\$ 12.502,0000	07.930.229/0001-74	15/01/2024 09:06:09:223
R\$ 12.501,0000	50.867.070/0001-10	15/01/2024 09:06:10:673
R\$ 12.500,0000	07.930.229/0001-74	15/01/2024 09:06:12:243
R\$ 12.499,0000	50.867.070/0001-10	15/01/2024 09:06:13:707
R\$ 12.498,0000	07.930.229/0001-74	15/01/2024 09:06:15:297
R\$ 12.497,0000	50.867.070/0001-10	15/01/2024 09:06:16:660
R\$ 12.496,0000	07.930.229/0001-74	15/01/2024 09:06:18:267
R\$ 12.495,0000	50.867.070/0001-10	15/01/2024 09:06:19:723
R\$ 12.494,0000	07.930.229/0001-74	15/01/2024 09:06:21:240
R\$ 12.493,0000	50.867.070/0001-10	15/01/2024 09:06:22:747
R\$ 12.492,0000	07.930.229/0001-74	15/01/2024 09:06:24:320
R\$ 12.300,0000	33.813.237/0001-40	15/01/2024 09:06:24:797
R\$ 12.299,0000	50.867.070/0001-10	15/01/2024 09:06:25:673
R\$ 12.298,0000	07.930.229/0001-74	15/01/2024 09:06:27:277
R\$ 12.150,0000	33.813.237/0001-40	15/01/2024 09:06:28:240
R\$ 12.149,0000	50.867.070/0001-10	15/01/2024 09:06:28:713
R\$ 12.148,0000	07.930.229/0001-74	15/01/2024 09:06:30:260
R\$ 12.147,0000	50.867.070/0001-10	15/01/2024 09:06:31:973
R\$ 12.050,0000	33.813.237/0001-40	15/01/2024 09:06:32:197
R\$ 12.049,0000	07.930.229/0001-74	15/01/2024 09:06:33:343
R\$ 12.048,0000	50.867.070/0001-10	15/01/2024 09:06:34:780
R\$ 12.047,0000	07.930.229/0001-74	15/01/2024 09:06:36:330
R\$ 12.046,0000	50.867.070/0001-10	15/01/2024 09:06:37:683
R\$ 12.045,0000	07.930.229/0001-74	15/01/2024 09:06:39:277
R\$ 12.044,0000	50.867.070/0001-10	15/01/2024 09:06:40:757
R\$ 11.990,0000	33.813.237/0001-40	15/01/2024 09:06:40:807
R\$ 11.989,0000	07.930.229/0001-74	15/01/2024 09:06:42:283
R\$ 11.988,0000	50.867.070/0001-10	15/01/2024 09:06:43:687
R\$ 11.987,0000	07.930.229/0001-74	15/01/2024 09:06:45:360
R\$ 11.986,0000	50.867.070/0001-10	15/01/2024 09:06:46:760
R\$ 11.985,0000	07.930.229/0001-74	15/01/2024 09:06:48:373
R\$ 11.920,0000	33.813.237/0001-40	15/01/2024 09:06:48:953
R\$ 11.919,0000	50.867.070/0001-10	15/01/2024 09:06:49:697
R\$ 11.918,0000	07.930.229/0001-74	15/01/2024 09:06:51:310
R\$ 11.917,0000	50.867.070/0001-10	15/01/2024 09:06:52:710
R\$ 11.916,0000	07.930.229/0001-74	15/01/2024 09:06:54:317
R\$ 11.890,0000	33.813.237/0001-40	15/01/2024 09:06:54:577
R\$ 11.889,0000	50.867.070/0001-10	15/01/2024 09:06:55:753
R\$ 11.888,0000	07.930.229/0001-74	15/01/2024 09:06:57:357
R\$ 11.800,0000	33.813.237/0001-40	15/01/2024 09:06:58:727
R\$ 11.887,0000	50.867.070/0001-10	15/01/2024 09:06:58:760
R\$ 11.886,9900	07.930.229/0001-74	15/01/2024 09:07:01:060
R\$ 11.799,0000	50.867.070/0001-10	15/01/2024 09:07:01:697
R\$ 11.760,0000	33.813.237/0001-40	15/01/2024 09:07:07:703
R\$ 11.759,0000	50.867.070/0001-10	15/01/2024 09:07:10:713
R\$ 11.720,0000	33.813.237/0001-40	15/01/2024 09:07:25:957
R\$ 11.719,0000	50.867.070/0001-10	15/01/2024 09:07:28:827
R\$ 11.700,0000	33.813.237/0001-40	15/01/2024 09:07:38:027
R\$ 11.699,0000	50.867.070/0001-10	15/01/2024 09:07:40:757
R\$ 11.676,0000	33.813.237/0001-40	15/01/2024 09:07:47:847
R\$ 11.675,0000	50.867.070/0001-10	15/01/2024 09:07:49:853
R\$ 11.674,0000	33.813.237/0001-40	15/01/2024 09:09:30:323
R\$ 11.673,0000	50.867.070/0001-10	15/01/2024 09:09:31:940

Handwritten signatures and initials.

R\$ 15.899,9500	19.316.524/0001-14	15/01/2024 09:11:33:047
R\$ 11.672,0000	33.813.237/0001-40	15/01/2024 09:13:07:810
R\$ 11.671,0000	50.867.070/0001-10	15/01/2024 09:13:08:657

Não existem lances de desempate ME/EPP para o item

Eventos do Item	Data	Observações
Abertura	15/01/2024 09:03:17	Item aberto para lances.
Encerramento etapa aberta	15/01/2024 09:15:08	Item com etapa aberta encerrada.
Encerramento	15/01/2024 09:15:08	Item encerrado para lances.
Abertura do prazo - Convocação anexo	17/01/2024 10:31:20	Convocado para envio de anexo o fornecedor DELTA SHOP - DISTRIBUIDORA DE PRODUTOS HOSPITALARES LTDA, CNPJ/CPF: 19.316.524/0001-14.
Recusa de proposta	17/01/2024 11:05:55	Recusa da proposta. Fornecedor: RGLMED COMERCIO ATACADISTA DE EQUIPAMENTOS HOSPITALARES LTDA, CNPJ/CPF: 50.867.070/0001-10, pelo melhor lance de R\$ 11.671,0000. Motivo: Não anexou Declaração de Garantia/Fornecimento e Assistência Técnica.
Recusa de proposta	17/01/2024 11:06:24	Recusa da proposta. Fornecedor: EQUIPAR PRODUTOS MEDICOS HOSPITALARES LTDA, CNPJ/CPF: 33.813.237/0001-40, pelo melhor lance de R\$ 11.672,0000. Motivo: Não apresentou catalogo
Recusa de proposta	17/01/2024 11:07:20	Recusa da proposta. Fornecedor: VITAE - REABILITACAO E PREVENCAO A SAUDE LTDA, CNPJ/CPF: 07.930.229/0001-74, pelo melhor lance de R\$ 11.886,9900. Motivo: Não anexou catálogo.
Encerramento do prazo - Convocação anexo	17/01/2024 13:59:41	Encerrado o prazo de Convocação de Anexo pelo fornecedor DELTA SHOP - DISTRIBUIDORA DE PRODUTOS HOSPITALARES LTDA, CNPJ/CPF: 19.316.524/0001-14.
Recusa de proposta	17/01/2024 14:30:41	Recusa da proposta. Fornecedor: DELTA SHOP - DISTRIBUIDORA DE PRODUTOS HOSPITALARES LTDA, CNPJ/CPF: 19.316.524/0001-14, pelo melhor lance de R\$ 15.899,9500. Motivo: Não atendeu a diligência quanto a distância da assistência técnica.
Recusa de proposta	17/01/2024 14:33:00	Recusa da proposta. Fornecedor: OX-AIR GASES LTDA, CNPJ/CPF: 03.051.739/0001-10, pelo melhor lance de R\$ 15.900,0000. Motivo: Não anexou o catálogo.
Abertura do prazo - Convocação anexo	17/01/2024 15:32:47	Convocado para envio de anexo o fornecedor SILVIO VIGIDO, CNPJ/CPF: 21.276.825/0001-03.
Encerramento do prazo - Convocação anexo	17/01/2024 15:50:05	Encerrado pelo Pregoeiro o prazo de Convocação de Anexo do fornecedor SILVIO VIGIDO, CNPJ/CPF: 21.276.825/0001-03.
Abertura do prazo - Convocação anexo	17/01/2024 15:52:31	Convocado para envio de anexo o fornecedor SILVIO VIGIDO, CNPJ/CPF: 21.276.825/0001-03.
Encerramento do prazo - Convocação anexo	17/01/2024 16:00:21	Encerrado o prazo de Convocação de Anexo pelo fornecedor SILVIO VIGIDO, CNPJ/CPF: 21.276.825/0001-03.
Aceite de proposta	17/01/2024 16:01:25	Aceite individual da proposta. Fornecedor: SILVIO VIGIDO, CNPJ/CPF: 21.276.825/0001-03, pelo melhor lance de R\$ 17.942,7300.
Habilitação de fornecedor	18/01/2024 08:15:35	Habilitação em grupo de propostas. Fornecedor: SILVIO VIGIDO - CNPJ/CPF: 21.276.825/0001-03

Não existem intenções de recurso para o item

Item: 10 - Tenda oxigenoterapia

Propostas Participaram deste item as empresas abaixo relacionadas, com suas respectivas propostas.

(As propostas com * na frente foram desclassificadas)

CNPJ/CPF	Fornecedor	ME/EPP Equiparada	Declaração ME/EPP	Quantidade	Valor Unit.	Valor Global	Data/Hora Registro
19.316.524/0001-14	DELTA SHOP - DISTRIBUIDORA DE PRODUTOS HOSPITALARES LTDA Marca: GW Fabricante: GW Modelo / Versão: KIT OXIGENIO Descrição Detalhada do Objeto Ofertado: CONFORME EDITAL Porte da empresa: ME/EPP	Sim	Sim	3	R\$ 2.276,5000	R\$ 6.829,5000	12/01/2024 09:27:14
03.051.739/0001-10	OX-AIR GASES LTDA Marca: GASLIVE Fabricante: GASLIVE Modelo / Versão: GASLIVE Descrição Detalhada do Objeto Ofertado: CONJUNTO PORTÁTIL PARA OXIGENOTERAPIA, contendo: cilindro de aço para acondicionamento de oxigênio medicinal, com capacidade hidráulica de 7 litros e 1,0 m³, tipo G, sem carga. Dotado de válvula de segurança para enchimento e abertura, conexão padrão standard; Deve ser fornecido	Sim	Sim	3	R\$ 2.276,6000	R\$ 6.829,8000	12/01/2024 15:19:36

regulador de pressão adaptado a manômetro de carga e regulagem de pressão, além de fluxômetro, com régua graduada e acionamento por válvula Montado em suporte próprio, um carrinho para transportar os componentes do kit, permitindo o transporte e adequada fixação ao solo e estabilização durante o transporte. Possuir registro ANVISA. Garantia mínima de 12 meses.

Porte da empresa: ME/EPP

24.838.277/0001-56 24.838.277 Sim Sim 3 R\$ 2.276,6000 R\$ 6.829,8000 15/01/2024 00:53:35
SAYMON GOMES PEREIRA

Marca: CENTER COR

Fabricante: CENTER COR

Modelo / Versão: KIT OXIGENIO

Descrição Detalhada do Objeto Ofertado: Kit Oxigênio Portátil 7 Litros Aço Com Carrinho Sem Carga. Informações Adicionais: - 01 Cilindro de oxigênio sem carga - 01 Válvula reguladora com fluxômetro a bilha - 01 Conjunto de umidificador de ar - 01 Conjunto de cânula de guedel N° 0, 1, 2, 3, 4, 5 - 01 Carrinho para transportar o cilindro Informações Técnicas: - Cilindro em aço - Cor padrão verde - 1M³ (Metro cúbico) Medidas aproximadas do produto: - Altura 87 cm - Largura 27 cm - Comprimento 23 cm - Peso 16 Kg

Porte da empresa: ME/EPP

Lances (Obs: lances com * na frente indicam que foram excluídos)

Valor do Lance	CNPJ/CPF	Data/Hora Registro
R\$ 6.829,8000	03.051.739/0001-10	15/01/2024 09:00:01:387
R\$ 6.829,8000	24.838.277/0001-56	15/01/2024 09:00:01:387
R\$ 6.829,5000	19.316.524/0001-14	15/01/2024 09:00:01:387
R\$ 6.828,0000	03.051.739/0001-10	15/01/2024 09:04:02:583
R\$ 6.827,0000	19.316.524/0001-14	15/01/2024 09:11:29:233
R\$ 6.826,0000	03.051.739/0001-10	15/01/2024 09:11:33:913
R\$ 6.825,0000	19.316.524/0001-14	15/01/2024 09:11:41:333
R\$ 6.824,0000	03.051.739/0001-10	15/01/2024 09:11:42:687
R\$ 6.823,0000	19.316.524/0001-14	15/01/2024 09:11:50:293
R\$ 6.822,0000	03.051.739/0001-10	15/01/2024 09:11:51:153
R\$ 6.821,0000	19.316.524/0001-14	15/01/2024 09:11:59:290
R\$ 6.820,0000	03.051.739/0001-10	15/01/2024 09:12:00:353
R\$ 6.819,0000	19.316.524/0001-14	15/01/2024 09:12:08:323
R\$ 6.818,0000	03.051.739/0001-10	15/01/2024 09:12:10:123
R\$ 6.817,0000	19.316.524/0001-14	15/01/2024 09:12:17:360
R\$ 6.815,0000	03.051.739/0001-10	15/01/2024 09:12:37:923
R\$ 6.814,0000	19.316.524/0001-14	15/01/2024 09:12:44:443
R\$ 6.813,0000	03.051.739/0001-10	15/01/2024 09:12:45:630
R\$ 6.812,0000	19.316.524/0001-14	15/01/2024 09:12:53:470
R\$ 6.811,0000	03.051.739/0001-10	15/01/2024 09:12:57:910
R\$ 6.810,0000	19.316.524/0001-14	15/01/2024 09:13:05:490
R\$ 6.809,0000	03.051.739/0001-10	15/01/2024 09:13:11:587
R\$ 6.808,0000	19.316.524/0001-14	15/01/2024 09:13:17:590
R\$ 6.801,0000	03.051.739/0001-10	15/01/2024 09:13:24:627
R\$ 6.800,0000	19.316.524/0001-14	15/01/2024 09:13:32:650
R\$ 6.799,0000	03.051.739/0001-10	15/01/2024 09:13:36:200
R\$ 6.798,0000	19.316.524/0001-14	15/01/2024 09:13:44:680
R\$ 6.797,0000	03.051.739/0001-10	15/01/2024 09:13:46:583
R\$ 6.796,0000	19.316.524/0001-14	15/01/2024 09:13:53:683
R\$ 6.795,0000	03.051.739/0001-10	15/01/2024 09:13:54:593
R\$ 6.794,0000	19.316.524/0001-14	15/01/2024 09:14:02:727
R\$ 6.793,0000	03.051.739/0001-10	15/01/2024 09:14:04:413
R\$ 6.792,0000	19.316.524/0001-14	15/01/2024 09:14:11:773
R\$ 6.791,0000	03.051.739/0001-10	15/01/2024 09:14:32:873
R\$ 6.790,0000	19.316.524/0001-14	15/01/2024 09:14:38:813
R\$ 6.789,0000	03.051.739/0001-10	15/01/2024 09:14:42:117
R\$ 6.788,0000	19.316.524/0001-14	15/01/2024 09:14:47:950
R\$ 6.785,0000	03.051.739/0001-10	15/01/2024 09:14:49:703
R\$ 6.784,0000	19.316.524/0001-14	15/01/2024 09:14:56:900
R\$ 6.782,0000	03.051.739/0001-10	15/01/2024 09:14:58:577
R\$ 6.781,0000	19.316.524/0001-14	15/01/2024 09:15:07:250
R\$ 6.770,0000	03.051.739/0001-10	15/01/2024 09:15:17:513
R\$ 6.769,0000	19.316.524/0001-14	15/01/2024 09:15:23:947
R\$ 6.760,0000	03.051.739/0001-10	15/01/2024 09:15:26:910
R\$ 6.759,0000	19.316.524/0001-14	15/01/2024 09:15:35:990
R\$ 6.750,0000	03.051.739/0001-10	15/01/2024 09:15:37:057

R\$ 6.749,0000	19.316.524/0001-14	15/01/2024 09:15:45:380
R\$ 6.720,0000	03.051.739/0001-10	15/01/2024 09:15:46:777
R\$ 6.719,0000	19.316.524/0001-14	15/01/2024 09:15:54:043
R\$ 6.715,0000	03.051.739/0001-10	15/01/2024 09:15:54:953
R\$ 6.714,0000	19.316.524/0001-14	15/01/2024 09:16:03:130
R\$ 6.712,0000	03.051.739/0001-10	15/01/2024 09:16:04:047
R\$ 6.711,0000	19.316.524/0001-14	15/01/2024 09:16:12:100
R\$ 6.710,0000	03.051.739/0001-10	15/01/2024 09:16:13:337
R\$ 6.709,0000	19.316.524/0001-14	15/01/2024 09:16:21:113
R\$ 6.680,0000	03.051.739/0001-10	15/01/2024 09:17:00:943
R\$ 6.679,0000	19.316.524/0001-14	15/01/2024 09:17:09:220
R\$ 6.670,0000	03.051.739/0001-10	15/01/2024 09:17:18:580
R\$ 6.669,0000	19.316.524/0001-14	15/01/2024 09:17:27:300
R\$ 6.668,0000	03.051.739/0001-10	15/01/2024 09:17:40:440
R\$ 6.667,0000	19.316.524/0001-14	15/01/2024 09:17:48:400
R\$ 6.666,0000	03.051.739/0001-10	15/01/2024 09:17:58:413
R\$ 6.665,0000	19.316.524/0001-14	15/01/2024 09:18:06:480
R\$ 6.599,0000	03.051.739/0001-10	15/01/2024 09:18:13:367
R\$ 6.598,0000	19.316.524/0001-14	15/01/2024 09:18:21:547
R\$ 6.597,0000	03.051.739/0001-10	15/01/2024 09:18:23:113
R\$ 6.596,0000	19.316.524/0001-14	15/01/2024 09:18:30:573
R\$ 6.595,0000	03.051.739/0001-10	15/01/2024 09:18:31:440
R\$ 6.594,0000	19.316.524/0001-14	15/01/2024 09:18:39:627
R\$ 6.590,0000	03.051.739/0001-10	15/01/2024 09:18:40:363
R\$ 6.589,0000	19.316.524/0001-14	15/01/2024 09:18:48:623
R\$ 6.400,0000	03.051.739/0001-10	15/01/2024 09:18:51:083
R\$ 6.399,0000	19.316.524/0001-14	15/01/2024 09:18:57:707
R\$ 6.350,0000	03.051.739/0001-10	15/01/2024 09:19:03:403
R\$ 6.349,0000	19.316.524/0001-14	15/01/2024 09:19:09:780
R\$ 6.345,0000	03.051.739/0001-10	15/01/2024 09:19:14:380
R\$ 6.344,0000	19.316.524/0001-14	15/01/2024 09:19:21:877
R\$ 6.340,0000	03.051.739/0001-10	15/01/2024 09:19:22:740
R\$ 6.339,0000	19.316.524/0001-14	15/01/2024 09:19:31:770
R\$ 6.330,0000	03.051.739/0001-10	15/01/2024 09:19:34:530
R\$ 6.329,0000	19.316.524/0001-14	15/01/2024 09:19:42:877
R\$ 6.327,0000	03.051.739/0001-10	15/01/2024 09:19:45:090
R\$ 6.326,0000	19.316.524/0001-14	15/01/2024 09:19:51:923
R\$ 6.325,0000	03.051.739/0001-10	15/01/2024 09:19:53:237
R\$ 6.324,0000	19.316.524/0001-14	15/01/2024 09:20:01:023
R\$ 6.322,0000	03.051.739/0001-10	15/01/2024 09:20:02:110
R\$ 6.321,0000	19.316.524/0001-14	15/01/2024 09:20:10:097
R\$ 6.320,0000	03.051.739/0001-10	15/01/2024 09:20:11:357
R\$ 6.319,0000	19.316.524/0001-14	15/01/2024 09:20:19:093
R\$ 6.318,0000	03.051.739/0001-10	15/01/2024 09:20:46:953
R\$ 6.317,0000	19.316.524/0001-14	15/01/2024 09:20:55:223
R\$ 6.315,0000	03.051.739/0001-10	15/01/2024 09:20:59:870
R\$ 6.314,0000	19.316.524/0001-14	15/01/2024 09:21:07:217
R\$ 6.310,0000	03.051.739/0001-10	15/01/2024 09:21:08:450
R\$ 6.309,0000	19.316.524/0001-14	15/01/2024 09:21:16:223
R\$ 6.300,0000	03.051.739/0001-10	15/01/2024 09:21:35:527
R\$ 6.299,0000	19.316.524/0001-14	15/01/2024 09:21:43:343
R\$ 6.298,0000	03.051.739/0001-10	15/01/2024 09:21:44:347
R\$ 6.297,0000	19.316.524/0001-14	15/01/2024 09:21:52:307
R\$ 6.296,0000	03.051.739/0001-10	15/01/2024 09:21:53:070
R\$ 6.295,0000	19.316.524/0001-14	15/01/2024 09:22:01:387
R\$ 6.290,0000	03.051.739/0001-10	15/01/2024 09:22:03:797
R\$ 6.289,0000	19.316.524/0001-14	15/01/2024 09:22:10:440
R\$ 6.280,0000	03.051.739/0001-10	15/01/2024 09:22:11:720
R\$ 6.279,0000	19.316.524/0001-14	15/01/2024 09:22:19:393
R\$ 6.270,0000	03.051.739/0001-10	15/01/2024 09:22:20:813
R\$ 6.269,0000	19.316.524/0001-14	15/01/2024 09:22:28:583

fs

om

of

002425

R\$ 6.260,0000	03.051.739/0001-10	15/01/2024 09:22:30:830
R\$ 6.259,0000	19.316.524/0001-14	15/01/2024 09:22:37:483
R\$ 6.250,0000	03.051.739/0001-10	15/01/2024 09:22:40:633
R\$ 6.249,0000	19.316.524/0001-14	15/01/2024 09:22:46:490
R\$ 6.240,0000	03.051.739/0001-10	15/01/2024 09:22:50:960
R\$ 6.239,0000	19.316.524/0001-14	15/01/2024 09:22:58:500
R\$ 6.230,0000	03.051.739/0001-10	15/01/2024 09:23:03:900
R\$ 6.229,0000	19.316.524/0001-14	15/01/2024 09:23:10:567
R\$ 6.220,0000	03.051.739/0001-10	15/01/2024 09:23:11:487
R\$ 6.219,0000	19.316.524/0001-14	15/01/2024 09:23:19:583
R\$ 6.215,0000	03.051.739/0001-10	15/01/2024 09:23:21:307
R\$ 6.214,0000	19.316.524/0001-14	15/01/2024 09:23:28:603
R\$ 6.210,0000	03.051.739/0001-10	15/01/2024 09:23:29:857
R\$ 6.209,0000	19.316.524/0001-14	15/01/2024 09:23:37:617
R\$ 6.207,0000	03.051.739/0001-10	15/01/2024 09:23:38:613
R\$ 6.206,0000	19.316.524/0001-14	15/01/2024 09:23:46:667
R\$ 6.200,0000	03.051.739/0001-10	15/01/2024 09:23:47:630
R\$ 6.199,0000	19.316.524/0001-14	15/01/2024 09:23:55:710
R\$ 6.150,0000	03.051.739/0001-10	15/01/2024 09:24:09:250
R\$ 6.149,0000	19.316.524/0001-14	15/01/2024 09:24:16:720
R\$ 6.100,0000	03.051.739/0001-10	15/01/2024 09:24:18:547
R\$ 6.099,0000	19.316.524/0001-14	15/01/2024 09:24:25:717
R\$ 5.999,0000	03.051.739/0001-10	15/01/2024 09:24:32:443
R\$ 5.998,0000	19.316.524/0001-14	15/01/2024 09:24:37:770
R\$ 5.997,0000	03.051.739/0001-10	15/01/2024 09:24:59:063
R\$ 5.996,0000	19.316.524/0001-14	15/01/2024 09:25:07:867
R\$ 5.990,0000	03.051.739/0001-10	15/01/2024 09:25:09:853
R\$ 5.989,0000	19.316.524/0001-14	15/01/2024 09:25:16:907
R\$ 5.980,0000	03.051.739/0001-10	15/01/2024 09:25:22:463
R\$ 5.979,0000	19.316.524/0001-14	15/01/2024 09:25:28:903
R\$ 5.978,0000	03.051.739/0001-10	15/01/2024 09:26:05:500
R\$ 5.977,0000	19.316.524/0001-14	15/01/2024 09:26:14:053
R\$ 5.975,0000	03.051.739/0001-10	15/01/2024 09:26:18:077
R\$ 5.974,0000	19.316.524/0001-14	15/01/2024 09:26:26:067
R\$ 5.973,0000	03.051.739/0001-10	15/01/2024 09:26:50:427
R\$ 5.972,0000	19.316.524/0001-14	15/01/2024 09:26:59:357
R\$ 5.970,0000	03.051.739/0001-10	15/01/2024 09:27:57:393
R\$ 6.021,0000	24.838.277/0001-56	15/01/2024 09:27:59:650
R\$ 5.969,0000	19.316.524/0001-14	15/01/2024 09:28:05:327
R\$ 5.900,0000	03.051.739/0001-10	15/01/2024 09:28:10:757
R\$ 5.899,0000	19.316.524/0001-14	15/01/2024 09:28:17:313
R\$ 5.897,0000	03.051.739/0001-10	15/01/2024 09:28:42:983
R\$ 5.896,0000	19.316.524/0001-14	15/01/2024 09:28:50:367
R\$ 5.895,0000	03.051.739/0001-10	15/01/2024 09:28:59:063
R\$ 5.894,0000	19.316.524/0001-14	15/01/2024 09:29:05:537
R\$ 5.893,0000	03.051.739/0001-10	15/01/2024 09:29:31:553
R\$ 5.892,0000	19.316.524/0001-14	15/01/2024 09:29:38:547
R\$ 5.891,0000	03.051.739/0001-10	15/01/2024 09:30:00:010
R\$ 5.890,0000	19.316.524/0001-14	15/01/2024 09:30:08:610
R\$ 5.889,0000	03.051.739/0001-10	15/01/2024 09:30:16:283
R\$ 5.888,0000	19.316.524/0001-14	15/01/2024 09:30:23:623
R\$ 5.887,0000	03.051.739/0001-10	15/01/2024 09:30:25:697
R\$ 5.886,0000	19.316.524/0001-14	15/01/2024 09:30:32:710
R\$ 5.885,0000	03.051.739/0001-10	15/01/2024 09:30:41:747
R\$ 5.884,0000	19.316.524/0001-14	15/01/2024 09:30:47:703
R\$ 5.883,0000	03.051.739/0001-10	15/01/2024 09:31:13:013
R\$ 5.882,0000	19.316.524/0001-14	15/01/2024 09:31:20:780
R\$ 5.881,0000	03.051.739/0001-10	15/01/2024 09:31:24:050
R\$ 5.880,0000	19.316.524/0001-14	15/01/2024 09:31:29:847
R\$ 5.869,0000	03.051.739/0001-10	15/01/2024 09:31:35:973
R\$ 5.868,0000	19.316.524/0001-14	15/01/2024 09:31:41:877

fs om d

002426

R\$ 5.867,0000	03.051.739/0001-10	15/01/2024 09:31:46:963
R\$ 5.866,0000	19.316.524/0001-14	15/01/2024 09:31:53:880
R\$ 5.865,0000	03.051.739/0001-10	15/01/2024 09:32:25:833
R\$ 5.864,0000	19.316.524/0001-14	15/01/2024 09:32:33:013
R\$ 5.863,0000	03.051.739/0001-10	15/01/2024 09:32:54:700
R\$ 5.862,0000	19.316.524/0001-14	15/01/2024 09:33:03:093
R\$ 5.861,0000	03.051.739/0001-10	15/01/2024 09:33:11:540
R\$ 5.860,0000	19.316.524/0001-14	15/01/2024 09:33:18:070
R\$ 5.859,0000	03.051.739/0001-10	15/01/2024 09:33:36:203
R\$ 5.858,0000	19.316.524/0001-14	15/01/2024 09:33:45:153
R\$ 5.857,0000	03.051.739/0001-10	15/01/2024 09:33:49:050
R\$ 5.856,0000	19.316.524/0001-14	15/01/2024 09:33:57:210
R\$ 5.855,0000	03.051.739/0001-10	15/01/2024 09:34:09:970
R\$ 5.854,0000	19.316.524/0001-14	15/01/2024 09:34:18:260
R\$ 5.800,0000	03.051.739/0001-10	15/01/2024 09:34:23:733
R\$ 5.799,0000	19.316.524/0001-14	15/01/2024 09:34:30:297
R\$ 5.780,0000	03.051.739/0001-10	15/01/2024 09:34:40:187
R\$ 5.779,0000	19.316.524/0001-14	15/01/2024 09:34:48:277
R\$ 5.770,0000	03.051.739/0001-10	15/01/2024 09:34:49:023
R\$ 5.769,0000	19.316.524/0001-14	15/01/2024 09:34:54:353
R\$ 5.600,0000	03.051.739/0001-10	15/01/2024 09:34:55:163
R\$ 5.599,0000	19.316.524/0001-14	15/01/2024 09:35:03:360
R\$ 5.500,0000	03.051.739/0001-10	15/01/2024 09:35:05:053
R\$ 5.499,0000	19.316.524/0001-14	15/01/2024 09:35:12:500
R\$ 5.495,0000	03.051.739/0001-10	15/01/2024 09:35:15:093
R\$ 5.494,0000	19.316.524/0001-14	15/01/2024 09:35:21:443
R\$ 5.419,0000	03.051.739/0001-10	15/01/2024 09:35:23:253
R\$ 5.418,0000	19.316.524/0001-14	15/01/2024 09:35:30:437
R\$ 5.415,0000	03.051.739/0001-10	15/01/2024 09:35:33:180
R\$ 5.414,0000	19.316.524/0001-14	15/01/2024 09:35:39:490
R\$ 5.410,0000	03.051.739/0001-10	15/01/2024 09:35:40:173
R\$ 5.409,0000	19.316.524/0001-14	15/01/2024 09:35:48:427
R\$ 5.400,0000	03.051.739/0001-10	15/01/2024 09:36:08:873
R\$ 5.399,0000	19.316.524/0001-14	15/01/2024 09:36:15:540
R\$ 5.299,0000	03.051.739/0001-10	15/01/2024 09:36:20:430
R\$ 5.298,0000	19.316.524/0001-14	15/01/2024 09:36:27:583
R\$ 5.200,0000	03.051.739/0001-10	15/01/2024 09:36:32:347
R\$ 5.199,0000	19.316.524/0001-14	15/01/2024 09:36:39:627
R\$ 5.120,0000	03.051.739/0001-10	15/01/2024 09:36:51:957
R\$ 5.119,0000	19.316.524/0001-14	15/01/2024 09:36:57:630
R\$ 5.100,0000	03.051.739/0001-10	15/01/2024 09:37:05:757
R\$ 5.099,0000	19.316.524/0001-14	15/01/2024 09:37:13:540
R\$ 5.098,0000	03.051.739/0001-10	15/01/2024 09:37:16:180
R\$ 5.097,0000	19.316.524/0001-14	15/01/2024 09:37:21:653
R\$ 5.090,0000	03.051.739/0001-10	15/01/2024 09:39:21:187
R\$ 5.089,0000	19.316.524/0001-14	15/01/2024 09:39:28:057
R\$ 4.800,0000	03.051.739/0001-10	15/01/2024 09:40:41:620
R\$ 4.799,0000	19.316.524/0001-14	15/01/2024 09:40:49:273
R\$ 4.700,0000	03.051.739/0001-10	15/01/2024 09:40:57:640
R\$ 4.699,0000	19.316.524/0001-14	15/01/2024 09:41:04:310
R\$ 4.600,0000	03.051.739/0001-10	15/01/2024 09:41:08:210
R\$ 4.599,0000	19.316.524/0001-14	15/01/2024 09:41:16:353
R\$ 4.500,0000	03.051.739/0001-10	15/01/2024 09:41:35:847
R\$ 4.499,0000	19.316.524/0001-14	15/01/2024 09:41:43:513

Não existem lances de desempate ME/EPP para o item

Eventos do Item

Evento	Data	Observações
Abertura	15/01/2024 09:03:17	Item aberto para lances.
Encerramento	15/01/2024 09:43:44	Item encerrado para lances.

Encerramento etapa aberta	15/01/2024 09:43:44	Item com etapa aberta encerrada.
Abertura do prazo - Convocação anexo	17/01/2024 10:35:03	Convocado para envio de anexo o fornecedor DELTA SHOP - DISTRIBUIDORA DE PRODUTOS HOSPITALARES LTDA, CNPJ/CPF: 19.316.524/0001-14.
Encerramento do prazo - Convocação anexo	17/01/2024 13:59:56	Encerrado o prazo de Convocação de Anexo pelo fornecedor DELTA SHOP - DISTRIBUIDORA DE PRODUTOS HOSPITALARES LTDA, CNPJ/CPF: 19.316.524/0001-14.
Recusa de proposta	17/01/2024 14:43:04	Recusa da proposta. Fornecedor: DELTA SHOP - DISTRIBUIDORA DE PRODUTOS HOSPITALARES LTDA, CNPJ/CPF: 19.316.524/0001-14, pelo melhor lance de R\$ 4.499,0000. Motivo: Não atendeu a diligência que deveria ser encaminhada juntamente com a proposta ajustada.
Recusa de proposta	17/01/2024 14:43:18	Recusa da proposta. Fornecedor: OX-AIR GASES LTDA, CNPJ/CPF: 03.051.739/0001-10, pelo melhor lance de R\$ 4.500,0000. Motivo: Não anexou catálogo
Recusa de proposta	17/01/2024 14:49:14	Recusa da proposta. Fornecedor: 24.838.277 SAYMON GOMES PEREIRA, CNPJ/CPF: 24.838.277/0001-56, pelo melhor lance de R\$ 6.021,0000. Motivo: Não anexou o catálogo
Cancelado no julgamento	18/01/2024 08:13:12	Item cancelado no julgamento. Motivo: Fornecedor não atendeu as exigências do edital.

Não existem intenções de recurso para o item

Item: 11 - Consultório odontológico

Propostas Participaram deste item as empresas abaixo relacionadas, com suas respectivas propostas.

(As propostas com * na frente foram desclassificadas)

CNPJ/CPF	Fornecedor	ME/EPP Equiparada	Declaração ME/EPP	Quantidade	Valor Unit.	Valor Global	Data/Hora Registro
09.560.267/0001-08	BETANIAMED COMERCIAL LTDA Marca: DENTEMED Fabricante: DENTEMED Modelo / Versão: CJTO MAGNUS PRIME CART OU FLEX Descrição Detalhada do Objeto Ofertado: Consultório Odontológico, sendo, conjunto de equipamentos compatíveis e produzidos pelo mesmo fabricante, composto pelos componentes abaixo relacionados: Cadeira Odontológica Equipo odontológico tipo cart ou acoplado. Unidade auxiliar, acoplada à cadeira. Refletor odontológico - Fornecimento de plantas baixas e outras necessárias p/ a perfeita instalação do equipamento, c/ todas as informações sobre alimentação elétricas, hidráulicas e pneumáticas. - Fornecimento de manuais de operação e manuais de serviço c/ vista explodida e detalhamento das peças, principais defeitos e correções, c/ diagramas dos sistemas elétricos, mecânicos e hidráulicos. - Garantia do conjunto de 12 meses. MODELO: CONJUNTO ODONTOLÓGICO MAGNUS PRIME CART ou FLEX (Ambidestro) + Acessórios e opcionais inclusos para atendimento na integra da especificação do edital, conforme segue: 1. Encosto de cabeça Biarticulado/ Multiarticulado (Cadeira) 2. Sistema de assepsia com válvula antirrefluxo com 02 reservatórios de água e outro com líquido antisséptico (Equipo) 3. Bandeja extra em aço inox (Equipo) 4. Cuba Porcelana/ Cerâmica (Unidade Auxiliar) 5. Unidade (sugador) compatível com bomba de vácuo (Unidade Auxiliar) COR DO ESTOFAMENTO: VERDE CLARO MARCA: DENTEMED FABRICANTE: DENTEMED EQUIP. ODONT. PROCEDÊNCIA NACIONAL REGISTRO ANVISA: 80349600007 CERTIFICADO DO PRODUTO C/ SELO DO INMETRO CERTIFICADO DO PRODUTO C/ SELO "CE" CERTIFICADO DO PRODUTO C/ SELO "ABO RECOMENDA" Porte da empresa: ME/EPP	Sim	Sim	1	R\$ 14.350,0000	R\$ 14.350,0000	14/01/2024 18:15:06
47.417.848/0001-84	M & B COMERCIO E DISTRIBUICAO LTDA Marca: Dentemed / Prime Fle Fabricante: Dentemed / Prime Flex 5 Modelo / Versão: Dentemed / Prime Flex 5 Descrição Detalhada do Objeto Ofertado: Consultório odontológico. 3 posições de trabalho programadas + trendelenberg e volta zero. Refletor :Multifacetado de led. Iluminação ajustável até 35 mil Lux. Unidade auxiliar :Um sugador Venturi Equipo flex:Travamento manual ,três terminais(capacidade até 5) , sendo seringa tríplice, terminal para alta rotação e baixa rotação. Porte da empresa: ME/EPP	Sim	Sim	1	R\$ 14.366,9500	R\$ 14.366,9500	11/01/2024 13:38:04
05.021.932/0001-34	MF DE ALMEIDA & CIA. LTDA Marca: ALLIAGE/SAEVO Fabricante: ALLIAGE/SAEVO S200 (S201C) Modelo / Versão: ALLIAGE/SAEVO S200 (S201C) Descrição Detalhada do Objeto Ofertado: CONSULTÓRIO ODONTOLÓGICO, sendo, conjunto de equipamentos compatíveis e produzidos pelo mesmo fabricante, composto pelos componentes abaixo relacionados: Cadeira Odontológica. Estrutura fabricada em aço. Tratamento anticorrosivo. Pintura epóxi ou eletrostática lisa. Estabilidade estática e dinâmica em todas as posições de uso na sua capacidade máxima. Base c/ proteção em borracha ou material similar. Revestimento do estofamento em material PVC laminado, sem costuras, na cor verde clara. Proteção plástica p/ os pés do paciente. Braço da cadeira c/ formato e fixação que facilitem o acesso do paciente. Encosto da cabeça articulável, d movimento longitudinal. Acionamento através de comandos elétricos c/ atuadores hidráulicos ou motorreductores. Controle de pé (pedal) p/ os movimentos de subida e descida do assento e do encosto. Alimentação elétrica 110 ou 220 V (60 Hz), de acordo d a rede 01 UN R\$ 24.649,00 R\$ 24.649,00 Página 29 local do município de entrega. Resistência de carga mínima de aproximada 140 Kg. Fornecimento de plantas baixas e outras necessária s p/ a perfeita instalação do equipamento, todas as informações sobre alimentações elétricas, hidráulicas e pneumáticas. Fornecimento de manuais de operação e manuais de serviço c/ vista explodida e detalhamento das peças, principais defeitos e correções, c/ diagramas dos sistemas elétricos, mecânicos e hidráulicos. Equipo odontológico tipocart ou acoplado. (Tipo cart com estrutura montada sobre rodízios e tratamento anticorrosivo. Tipo Acoplado: braço articulado, com movimento horizontal, c/ batentes de fim de curso e movimento vertical). Três terminais, sendo 01 p/ micromo tor, c/ spray (tipo bord en), 01 p/ alta rotação (tipo bord en) e 01 seringa tríplice. Suporte das pontas c/ acionamento individual e automático. Pintura epóxi ou eletrostática,	Sim	Sim	1	R\$ 20.405,0000	R\$ 20.405,0000	12/01/2024 10:55:55

totalmente lisa. Sistema desinfecção de du tos de água e spray c/ válvula anti -re fluxo. Pedal de acionamento do equipo com controle variável (progressivo da rotação dos instrumentos). Com caixa de ligação (distribuição), sendo as mangueiras arredondadas e lisas e contendo todos os acessórios necessários à sua instalação. Caixa de ligação (distribuição) independente da cadeira. Reservatório de água do equipo e sistema de desinfecção em material transparente ou translúcido, de no mínimo 500 ml. Bandejas removíveis de aço. Unidade auxiliar, acoplada à cadeira. Bacia da cuspeira removível, em porcelana ou cerâmica. Ralo separador de detritos, fixado à unidade de água ou à caixa de ligação, conectado à mangueira de sucção. Registro p/ acionamento da água da cuspeira, mínimo de 02 (dois) terminais de sucção, c/ diâmetro aproximado de 6.5 mm, c/ mangueiras e terminais lisos. Formas arredondadas; estrutura em alumínio ou aço, com proteção anti -corrosão. Pintura epóxi ou eletrostática, totalmente lisa. Página 30 Deverá possuir INMETRO e Registro ANVISA. Garantia mínima de 12 meses.

Porte da empresa: ME/EPP

Lances (Obs: lances com * na frente indicam que foram excluídos)

Valor do Lance	CNPJ/CPF	Data/Hora Registro
R\$ 20.405,0000	05.021.932/0001-34	15/01/2024 09:00:01:387
R\$ 14.366,9500	47.417.848/0001-84	15/01/2024 09:00:01:387
R\$ 14.350,0000	09.560.267/0001-08	15/01/2024 09:00:01:387
R\$ 14.300,0000	09.560.267/0001-08	15/01/2024 09:17:48:413

Não existem lances de desempate ME/EPP para o item

Eventos do Item

Evento	Data	Observações
Abertura	15/01/2024 09:16:43	Item aberto para lances.
Encerramento sem prorrogação	15/01/2024 09:26:44	Item aguardando decisão sobre reinício ou encerramento da etapa aberta.
Encerramento etapa aberta	15/01/2024 09:26:52	Item com etapa aberta encerrada.
Encerramento	15/01/2024 09:26:52	Item encerrado para lances.
Aceite de proposta	17/01/2024 15:13:33	Aceite individual da proposta. Fornecedor: BETANIAMED COMERCIAL LTDA, CNPJ/CPF: 09.560.267/0001-08, pelo melhor lance de R\$ 14.300,0000 e com valor negociado a R\$ 13.100,0000. Motivo: Valor negociado com o licitante.
Habilitação de fornecedor	18/01/2024 08:15:35	Habilitação em grupo de propostas. Fornecedor: BETANIAMED COMERCIAL LTDA - CNPJ/CPF: 09.560.267/0001-08

Não existem intenções de recurso para o item

Item: 12 - Compressor de ar odontológico

Propostas Participaram deste item as empresas abaixo relacionadas, com suas respectivas propostas.

(As propostas com * na frente foram desclassificadas)

CNPJ/CPF	Fornecedor	ME/EPP Equiparada	Declaração ME/EPP	Quantidade	Valor Unit.	Valor Global	Data/Hora Registro
50.867.070/0001-10	RGLMED COMERCIO ATACADISTA DE EQUIPAMENTOS HOSPITALARES LTDA Marca: COMPBRASIL Fabricante: COMPBRASIL Modelo / Versão: 50LT	Sim	Sim	1	R\$ 5.800,0000	R\$ 5.800,0000	12/01/2024 14:12:03
36.999.842/0001-46	EQUIPSUL COMERCIO E ASSISTENCIA TECNICA DE EQUIPAMENTOS A SAUDE LTDA Marca: MOTOMIL 8/50 Fabricante: MOTOMIL 8/50 Modelo / Versão: MOTOMIL 8/50	Sim	Sim	1	R\$ 6.000,0000	R\$ 6.000,0000	12/01/2024 14:24:58
84.972.926/0001-39	J. RIBEIRO COMERCIO ATACADISTA LTDA Marca: FIAC F.ZERO XS 45 Fabricante: FIAC F.ZERO XS 45 Modelo / Versão: FIAC F.ZERO XS 45	Sim	Sim	1	R\$ 6.000,0000	R\$ 6.000,0000	12/01/2024 15:01:01
Descrição Detalhada do Objeto Ofertado: Compressor de ar odontológico - Compressor De Ar Odontológico Capacidade Reservatório: Volume Interno Até 40 L, Características Adicionais: Isento Óleo, Tanque Pintura Interna Anticorrosiva , Voltagem: 110 V , Componente Adicional: Válvula De Segurança, Manômetro, Dreno P/ Água , Componentes Adicionais: Filtro De Ar							
Porte da empresa: ME/EPP							
Descrição Detalhada do Objeto Ofertado: COMPRESSOR ODONTOLÓGICO, com as seguintes especificações:							

Compressor odontológico, isento de óleo, com máximo de 60 DB de ruído, com reservatório com capacidade mínima de 40L, mínimo com 2 cabeçotes e motor de no mínimo 1,2 HP, voltagem: 220 volts, filtro de ar com regulador de pressão drenagem do reservatório de fácil acesso. Pintura: interna e externa de alta resistência eletrostática a pó. Possuir registro ANVISA. Garantia mínima de 12 meses. FIAC F.ZERO XS 45

Porte da empresa: ME/EPP

45.725.803/0001-41	FERREIRA SOUZA RIO PRETO LTDA	Sim	Sim	1	R\$ 6.000,0000	R\$ 6.000,0000	15/01/2024 08:13:20
<p>Marca: MOTOMIL Fabricante: MOTOMIL Modelo / Versão: CMI 8/50 BR Descrição Detalhada do Objeto Ofertado: COMPRESSOR DE AR ODONTOLÓGICO MOTOMIL - CMO-8/50BR ISENTO DE ÓLEO - 8 PÉS 50 LITROS 220V MONO Desempenho e qualidade para aplicações que exijam ausência de óleo. Seja em clínicas, consultórios ou processos industriais críticos, os compressores da Linha Isento de Óleo da Motomil atendem aos mais elevados padrões mundiais de exigência. Referência MOTOMIL: CMO 8/50BR *Aplicação: 01 a 02 Consultórios (O consumo pode variar de acordo com a marca da cadeira) -Deslocamento Teórico: 8 PCM - 227 L/MINUTO -Pressão Max Operação: 8,3 BAR - 120 LIBRAS -Tensão: MONOFÁSICO 220V - Potência do Motor: 2HP - 1,5kW -Peso Líquido: 40 KG -Dimensões (AxLxC): 750 x 400 x 700 mm -Volume do Reservatório: 50 LITROS -Nível de Ruído : 82 dB Porte da empresa: ME/EPP</p>							
47.607.630/0001-92	MONDUST COMERCIO DE PRODUTOS E EQUIPAMENTOS LTDA	Sim	Sim	1	R\$ 6.300,0000	R\$ 6.300,0000	15/01/2024 08:45:14
<p>Marca: MOTOMIL Fabricante: MOTOMIL Modelo / Versão: CMO 8/50 BR Descrição Detalhada do Objeto Ofertado: COMPRESSOR ODONTOLÓGICO, com as seguintes especificações: Compressor odontológico, isento de óleo, com máximo de 60 DB de ruído, com reservatório com capacidade mínima de 40L, mínimo com 2 cabeçotes e motor de no mínimo 1,2 HP, voltagem: 220 volts, filtro de ar com regulador de pressão drenagem do reservatório de fácil acesso. Pintura: interna e externa de alta resistência eletrostática a pó. Possuir registro ANVISA. Garantia mínima de 12 meses. Porte da empresa: ME/EPP</p>							
09.560.267/0001-08	BETANIAMED COMERCIAL LTDA	Sim	Sim	1	R\$ 6.350,0000	R\$ 6.350,0000	14/01/2024 18:15:06
<p>Marca: DENTEMED Fabricante: DENTEMED Modelo / Versão: PRIME AIR 40 - 220V Descrição Detalhada do Objeto Ofertado: COMPRESSOR ODONTOLÓGICO, com as seguintes especificações: Compressor odontológico, isento de óleo, com máximo de 60 DB de ruído, com reservatório com capacidade mínima de 40L, mínimo com 2 cabeçotes e motor de no mínimo 1,2 HP, voltagem: 220 volts, filtro de ar com regulador de pressão drenagem do reservatório de fácil acesso. Pintura: interna e externa de alta resistência eletrostática a pó. Dispensa registro ANVISA. Garantia de 12 meses. "MODELO: PRIME AIR 40 - 220V MARCA: DENTEMED FABRICANTE: DENTEMED PROCEDENCIA NACIONAL RMS: DISPENSADO DE REGISTRO NA ANVISA (NÃO CONSIDERADO PRODUTO PARA SAÚDE CONFORME PARAGRAFO 2º ART. 2º- IV. DA RDC 260/02)" Porte da empresa: ME/EPP</p>							
27.792.194/0001-61	POLOVEI COMERCIO DE EQUIPAMENTOS LTDA	Sim	Sim	1	R\$ 6.380,0000	R\$ 6.380,0000	13/01/2024 11:14:02
<p>Marca: FIAC Fabricante: FIAC Modelo / Versão: 45L 120PSI Descrição Detalhada do Objeto Ofertado: "COMPRESSOR DE AR F.ZERO XS45V 10PCM 45L 120PSI - 220V MAIS ESPECIFICAÇÕES TÉCNICAS, ENCONTRAM-SE NO FOLDER E/OU MANUAL." Porte da empresa: ME/EPP</p>							
49.161.411/0001-58	JH MAQUINAS E FERRAMENTAS LTDA	Sim	Sim	1	R\$ 6.380,0000	R\$ 6.380,0000	15/01/2024 08:59:52
<p>Marca: COMPBRASIL Fabricante: COMPBRASIL Modelo / Versão: 1100*2 50LTS 220V Descrição Detalhada do Objeto Ofertado: MODELO: 1100*2 - 50 LITROS TAMANHO RESERVATORIO: 50 LITROS VOLTAGEM: 220V POTÊNCIA: 2.2 HP (1600W) RUIDO: 70 Db RPM: 3400 PRESSÃO MAXIMA: 120 PSI FLUXO DE AR: 300L/MIN - 10 PCM PESO: 32.5 Kg TAMANHO: 81 X 31X X 59 CM Porte da empresa: ME/EPP</p>							
09.222.369/0001-13	DENTAL MARIA LTDA	Sim	Sim	1	R\$ 6.380,1100	R\$ 6.380,1100	13/01/2024 19:27:18
<p>Marca: XS45V Fabricante: FIAC Modelo / Versão: XS45V Descrição Detalhada do Objeto Ofertado: COMPRESSOR ISENTO F ZERO XS 45V 220V FIAC DESCRIÇÃO TÉCNICA: -DESLOCAMENTO DE AR: 10 PCM 283 L/MIN -PRESSÃO MÁXIMA: 120 PSI 8,3 BAR -VOLUME DO RESERVATÓRIO: 45 LITROS -ROTAÇÃO: 1750 RPM -POTÊNCIA: 2 HP 1,5 KW -PÓLOS: 4 -FREQUÊNCIA: 60 HZ -CORRENTE: 7,5 A -TENSÃO: 220 V MONO -NÍVEL DE RUIDO: 65 DB -NÚMERO DE CABEÇOTES: 1 -DIÂMETRO SAÍDA: 5/16 -PESO: 38,5 KG -DIMENSÕES (C-L-A): 470 X 450 X 780 MM -ATENDE 2 CONSULTÓRIOS M - F.ZERO XS 45V F - FIAC P - NAC RDC 185 Porte da empresa: ME/EPP</p>							
05.021.932/0001-34	MF DE ALMEIDA & CIA. LTDA	Sim	Sim	1	R\$ 6.380,1800	R\$ 6.380,1800	12/01/2024 10:55:55
<p>Marca: SCHUSTER S45 1,2HP Fabricante: SCHUSTER S45 1,2HP Modelo / Versão: SCHUSTER S45 1,2HP Descrição Detalhada do Objeto Ofertado: COMPRESSOR ODONTOLÓGICO, com as seguintes especificações:</p>							

Compressor odontológico, isento de óleo, com máximo de 60 DB de ruído, com reservatório com capacidade mínima de 40L, mínimo com 2 cabeçotes e motor de no mínimo 1,2 HP, voltagem: 220 volts, filtro de ar com regulador de pressão drenagem do reservatório de fácil acesso. Pintura: interna e externa de alta resistência eletrostática a pó. Possuir registro ANVISA. Garantia mínima de 12 meses.

Porte da empresa: ME/EPP

10.633.441/0001-84	FUSAO COMERCIO DE PRODUTOS ODONTOLOGICOS LTDA	Sim	Sim	1	R\$ 6.380,1800	R\$ 6.380,1800	12/01/2024 14:42:33
	Marca: SCHUSTER Fabricante: SCHUSTER Modelo / Versão: S-45 Descrição Detalhada do Objeto Ofertado: COMPRESSOR DE AR SCHUSTER Porte da empresa: ME/EPP						
33.813.237/0001-40	EQUIPAR PRODUTOS MEDICOS HOSPITALARES LTDA	Sim	Sim	1	R\$ 6.380,1800	R\$ 6.380,1800	12/01/2024 15:48:20
	Marca: MOTOMIL Fabricante: MOTOMIL Modelo / Versão: CMO8/50 Descrição Detalhada do Objeto Ofertado: COMPRESSOR ODONTOLÓGICO, com as seguintes especificações: Compressor odontológico, isento de óleo, com máximo de 60 DB de ruído, com reservatório com capacidade mínima de 40L, mínimo com 2 cabeçotes e motor de no mínimo 1,2 HP, voltagem: 220 volts, filtro de ar com regulador de pressão drenagem do reservatório de fácil acesso. Pintura: interna e externa de alta resistência eletrostática a pó. Possuir registro ANVISA. Garantia mínima de 12 meses. Porte da empresa: ME/EPP						
24.838.277/0001-56	24.838.277 SAYMON GOMES PEREIRA	Sim	Sim	1	R\$ 6.380,1800	R\$ 6.380,1800	15/01/2024 00:56:20
	Marca: MOTOMIL Fabricante: MOTOMIL Modelo / Versão: CMO 8/50 Descrição Detalhada do Objeto Ofertado: Compressor de Ar Médico Odontológico Monofásico Branco 220V Motomil Especificação do produto: - Compressor isento de Óleo; - Equipado com filtro redutor de ruídos; - Possui rodas e alças que facilitam o transporte; Características Técnicas: - Modelo: CMO 8/50; - Deslocamento teórico: 8 pés³/min. - 227 l/min.; - Pressão de operação mínima: 80 lbf/pol² – 5,5 bar; - Pressão de operação máxima: 120 bf/pol² – 6,9 bar; - Rotação: 1750 rpm; - Nº de pistões: 2 – L; - Nível de ruído: 62 a 75dB; - Número de Fases: Monofásico; - Tensão: 220V; - Potência do Motor: 2 HP – 1,5 kW; - Número de polos: 4; - Volume do reservatório: 50 L; - Cor: Branco; - Dimensões: 750 x 400 x 700; - Peso: 40,00 kg; Porte da empresa: ME/EPP						
21.276.825/0001-03	SILVIO VIGIDO	Sim	Sim	1	R\$ 6.380,1800	R\$ 6.380,1800	15/01/2024 08:41:26
	Marca: MOTOMIL Fabricante: MOTOMIL Modelo / Versão: CNO 8/50 Descrição Detalhada do Objeto Ofertado: COMPRESSOR ODONTOLÓGICO, com as seguintes especificações: Compressor odontológico, isento de óleo, com máximo de 60 DB de ruído, com reservatório com capacidade mínima de 40L, mínimo com 2 cabeçotes e motor de no mínimo 1,2 HP, voltagem: 220 volts, filtro de ar com regulador de pressão drenagem do reservatório de fácil acesso. Pintura: interna e externa de alta resistência eletrostática a pó. Possuir registro ANVISA. Garantia mínima de 12 meses. Porte da empresa: ME/EPP						
04.522.146/0001-58	CENTERCLEAN COMERCIO E SERVICOS DE EQUIPAMENTOS PARA LIMPEZA LTDA	Sim	Sim	1	R\$ 6.500,0000	R\$ 6.500,0000	10/01/2024 14:49:30
	Marca: MOTOMIL Fabricante: MOTOMIL Modelo / Versão: MOTOMIL Descrição Detalhada do Objeto Ofertado: COMPRESSOR ODONTOLÓGICO, com as seguintes especificações: Compressor odontológico, isento de óleo, com máximo de 60 DB de ruído, com reservatório com capacidade mínima de 40L, mínimo com 2 cabeçotes e motor de no mínimo 1,2 HP, voltagem: 220 volts, filtro de ar com regulador de pressão drenagem do reservatório de fácil acesso. Pintura: interna e externa de alta resistência eletrostática a pó. Possuir registro ANVISA. Garantia mínima de 12 meses. Porte da empresa: ME/EPP						
02.605.669/0001-32	ROSANGELA SOARES SARDINHA CORNETTA	Sim	Sim	1	R\$ 7.100,0000	R\$ 7.100,0000	15/01/2024 08:27:32
	Marca: evovx Fabricante: evovx Modelo / Versão: 40 l Descrição Detalhada do Objeto Ofertado: COMPRESSOR ODONTOLÓGICO, com as seguintes especificações: Compressor odontológico, isento de óleo, com máximo de 60 DB de ruído, com reservatório com capacidade mínima de 40L, mínimo com 2 cabeçotes e motor de no mínimo 1,2 HP, voltagem: 220 volts, filtro de ar com regulador de pressão drenagem do reservatório de fácil acesso. Pintura: interna e externa de alta resistência eletrostática a pó. Possuir registro ANVISA. Garantia mínima de 12 meses. Porte da empresa: ME/EPP						
14.517.117/0001-51	ONE COMERCIAL LTDA	Sim	Sim	1	R\$ 15.000,0000	R\$ 15.000,0000	08/01/2024 16:08:57

Marca: fiac**Fabricante:** fiac**Modelo / Versão:** fiac**Descrição Detalhada do Objeto Ofertado:** COMPRESSOR ODONTOLÓGICO, com as seguintes especificações: isento de óleo, com máximo de 60 DB de ruído, com reservatório com capacidade mínima de 40L, mínimo com 2 cabeçotes e motor de no mínimo 1,2 HP, voltagem: 220 volts, filtro de ar com regulador de pressão drenagem do reservatório de fácil acesso. Pintura: interna e externa de alta resistência eletrostática a pó. Possuir registro ANVISA. Garantia mínima de 12 meses.**Porte da empresa:** ME/EPP**Lances** (Obs: lances com * na frente indicam que foram excluídos)

Valor do Lance	CNPJ/CPF	Data/Hora Registro
R\$ 15.000,0000	14.517.117/0001-51	15/01/2024 09:00:01:387
R\$ 7.100,0000	02.605.669/0001-32	15/01/2024 09:00:01:387
R\$ 6.500,0000	04.522.146/0001-58	15/01/2024 09:00:01:387
R\$ 6.380,1800	05.021.932/0001-34	15/01/2024 09:00:01:387
R\$ 6.380,1800	10.633.441/0001-84	15/01/2024 09:00:01:387
R\$ 6.380,1800	33.813.237/0001-40	15/01/2024 09:00:01:387
R\$ 6.380,1800	21.276.825/0001-03	15/01/2024 09:00:01:387
R\$ 6.380,1800	24.838.277/0001-56	15/01/2024 09:00:01:387
R\$ 6.380,1100	09.222.369/0001-13	15/01/2024 09:00:01:387
R\$ 6.380,0000	49.161.411/0001-58	15/01/2024 09:00:01:387
R\$ 6.380,0000	27.792.194/0001-61	15/01/2024 09:00:01:387
R\$ 6.350,0000	09.560.267/0001-08	15/01/2024 09:00:01:387
R\$ 6.300,0000	47.607.630/0001-92	15/01/2024 09:00:01:387
R\$ 6.000,0000	36.999.842/0001-46	15/01/2024 09:00:01:387
R\$ 6.000,0000	45.725.803/0001-41	15/01/2024 09:00:01:387
R\$ 6.000,0000	84.972.926/0001-39	15/01/2024 09:00:01:387
R\$ 5.800,0000	50.867.070/0001-10	15/01/2024 09:00:01:387
R\$ 5.799,0000	47.607.630/0001-92	15/01/2024 09:17:01:913
R\$ 5.798,0000	09.222.369/0001-13	15/01/2024 09:17:02:107
R\$ 5.796,1400	84.972.926/0001-39	15/01/2024 09:17:02:717
R\$ 5.795,1400	50.867.070/0001-10	15/01/2024 09:17:03:087
R\$ 5.794,1400	47.607.630/0001-92	15/01/2024 09:17:04:977
R\$ 5.793,1400	09.222.369/0001-13	15/01/2024 09:17:05:107
R\$ 5.788,1800	84.972.926/0001-39	15/01/2024 09:17:05:837
R\$ 5.787,1800	50.867.070/0001-10	15/01/2024 09:17:05:947
R\$ 5.786,1800	47.607.630/0001-92	15/01/2024 09:17:07:987
R\$ 5.785,1800	09.222.369/0001-13	15/01/2024 09:17:08:197
R\$ 5.782,1700	84.972.926/0001-39	15/01/2024 09:17:08:773
R\$ 5.781,1700	50.867.070/0001-10	15/01/2024 09:17:08:967
R\$ 5.780,1700	47.607.630/0001-92	15/01/2024 09:17:10:950
R\$ 5.779,1700	09.222.369/0001-13	15/01/2024 09:17:11:147
R\$ 5.773,3900	84.972.926/0001-39	15/01/2024 09:17:11:757
R\$ 5.772,3900	50.867.070/0001-10	15/01/2024 09:17:11:947
R\$ 5.771,3900	47.607.630/0001-92	15/01/2024 09:17:13:930
R\$ 5.770,3900	09.222.369/0001-13	15/01/2024 09:17:14:187
R\$ 5.765,8800	84.972.926/0001-39	15/01/2024 09:17:14:790
R\$ 5.764,8800	50.867.070/0001-10	15/01/2024 09:17:14:927
R\$ 4.850,0000	09.560.267/0001-08	15/01/2024 09:17:15:217
R\$ 4.849,0000	09.222.369/0001-13	15/01/2024 09:17:17:247
R\$ 4.840,4200	84.972.926/0001-39	15/01/2024 09:17:17:810
R\$ 4.839,4200	50.867.070/0001-10	15/01/2024 09:17:17:920
R\$ 4.838,4200	09.222.369/0001-13	15/01/2024 09:17:20:223
R\$ 4.835,7100	84.972.926/0001-39	15/01/2024 09:17:20:807
R\$ 4.834,7100	50.867.070/0001-10	15/01/2024 09:17:20:970
R\$ 4.833,7100	09.222.369/0001-13	15/01/2024 09:17:23:180
R\$ 4.829,7400	84.972.926/0001-39	15/01/2024 09:17:23:797
R\$ 4.828,7400	50.867.070/0001-10	15/01/2024 09:17:24:007
R\$ 4.800,0000	33.813.237/0001-40	15/01/2024 09:17:24:813
R\$ 4.799,0000	09.222.369/0001-13	15/01/2024 09:17:26:167
R\$ 4.791,0700	84.972.926/0001-39	15/01/2024 09:17:26:800
R\$ 4.790,0700	50.867.070/0001-10	15/01/2024 09:17:26:950
R\$ 4.789,0700	09.222.369/0001-13	15/01/2024 09:17:29:243

R\$ 4.785,3100	84.972.926/0001-39	15/01/2024 09:17:29:883
R\$ 4.784,3100	50.867.070/0001-10	15/01/2024 09:17:30:047
R\$ 4.783,3100	09.222.369/0001-13	15/01/2024 09:17:32:253
R\$ 4.777,7500	84.972.926/0001-39	15/01/2024 09:17:32:823
R\$ 4.776,7500	50.867.070/0001-10	15/01/2024 09:17:33:007
R\$ 4.775,7500	09.222.369/0001-13	15/01/2024 09:17:35:210
R\$ 4.768,3300	84.972.926/0001-39	15/01/2024 09:17:35:767
R\$ 4.767,3300	50.867.070/0001-10	15/01/2024 09:17:36:003
R\$ 4.766,3300	09.222.369/0001-13	15/01/2024 09:17:38:267
R\$ 2.999,9000	09.560.267/0001-08	15/01/2024 09:17:38:503
R\$ 4.756,8400	84.972.926/0001-39	15/01/2024 09:17:39:003
R\$ 2.998,9000	50.867.070/0001-10	15/01/2024 09:17:39:083
R\$ 3.647,9800	09.222.369/0001-13	15/01/2024 09:17:41:297
R\$ 2.997,9000	21.276.825/0001-03	15/01/2024 09:17:45:220
R\$ 2.996,9000	50.867.070/0001-10	15/01/2024 09:17:48:003
R\$ 2.995,9000	21.276.825/0001-03	15/01/2024 09:17:48:293
R\$ 2.800,0000	36.999.842/0001-46	15/01/2024 09:17:50:847
R\$ 2.799,0000	50.867.070/0001-10	15/01/2024 09:17:50:970
R\$ 2.798,0000	21.276.825/0001-03	15/01/2024 09:17:51:350
R\$ 2.797,0000	50.867.070/0001-10	15/01/2024 09:17:53:957
R\$ 2.796,0000	21.276.825/0001-03	15/01/2024 09:17:54:287
R\$ 2.795,0000	50.867.070/0001-10	15/01/2024 09:17:57:000
R\$ 2.794,0000	21.276.825/0001-03	15/01/2024 09:17:57:330
R\$ 2.793,0000	50.867.070/0001-10	15/01/2024 09:17:59:957
R\$ 2.792,0000	21.276.825/0001-03	15/01/2024 09:18:00:263
R\$ 2.791,0000	50.867.070/0001-10	15/01/2024 09:18:03:030
R\$ 2.600,0000	36.999.842/0001-46	15/01/2024 09:18:03:100
R\$ 2.599,0000	21.276.825/0001-03	15/01/2024 09:18:03:273
R\$ 3.641,4300	84.972.926/0001-39	15/01/2024 09:18:03:693
R\$ 2.750,0000	09.560.267/0001-08	15/01/2024 09:18:04:127
R\$ 2.598,0000	50.867.070/0001-10	15/01/2024 09:18:05:987
R\$ 2.597,0000	21.276.825/0001-03	15/01/2024 09:18:06:323
R\$ 2.596,0000	50.867.070/0001-10	15/01/2024 09:18:09:033
R\$ 2.595,0000	21.276.825/0001-03	15/01/2024 09:18:09:280
R\$ 2.580,0000	09.560.267/0001-08	15/01/2024 09:18:10:660
R\$ 2.579,0000	50.867.070/0001-10	15/01/2024 09:18:12:040
R\$ 2.578,0000	21.276.825/0001-03	15/01/2024 09:18:12:330
R\$ 4.800,0000	45.725.803/0001-41	15/01/2024 09:18:12:707
R\$ 2.577,0000	50.867.070/0001-10	15/01/2024 09:18:15:020
R\$ 2.576,0000	21.276.825/0001-03	15/01/2024 09:18:15:270
R\$ 2.575,0000	50.867.070/0001-10	15/01/2024 09:18:17:993
R\$ 2.574,0000	21.276.825/0001-03	15/01/2024 09:18:18:340
R\$ 2.498,0000	09.560.267/0001-08	15/01/2024 09:18:19:693
R\$ 2.497,0000	50.867.070/0001-10	15/01/2024 09:18:21:040
R\$ 2.496,0000	21.276.825/0001-03	15/01/2024 09:18:21:297
R\$ 2.495,0000	50.867.070/0001-10	15/01/2024 09:18:24:053
R\$ 2.494,0000	21.276.825/0001-03	15/01/2024 09:18:24:307
R\$ 2.493,0000	50.867.070/0001-10	15/01/2024 09:18:27:003
R\$ 2.400,0000	09.560.267/0001-08	15/01/2024 09:18:27:290
R\$ 2.492,0000	21.276.825/0001-03	15/01/2024 09:18:27:323
R\$ 3.481,0000	45.725.803/0001-41	15/01/2024 09:18:28:143
R\$ 2.399,0000	50.867.070/0001-10	15/01/2024 09:18:30:013
R\$ 3.479,4500	84.972.926/0001-39	15/01/2024 09:18:31:963
R\$ 2.800,0000	33.813.237/0001-40	15/01/2024 09:18:45:173
R\$ 2.350,0000	09.560.267/0001-08	15/01/2024 09:18:45:963
R\$ 2.349,0000	50.867.070/0001-10	15/01/2024 09:18:48:047
R\$ 2.340,0000	09.560.267/0001-08	15/01/2024 09:19:00:933
R\$ 2.339,0000	50.867.070/0001-10	15/01/2024 09:19:03:093
R\$ 4.900,0000	10.633.441/0001-84	15/01/2024 09:19:17:323
R\$ 2.250,0000	09.560.267/0001-08	15/01/2024 09:19:17:333
R\$ 4.899,0000	47.607.630/0001-92	15/01/2024 09:19:21:240

Handwritten signature or initials in blue ink.

R\$ 2.863,0000	04.522.146/0001-58	15/01/2024 09:20:00:937
R\$ 2.750,0000	04.522.146/0001-58	15/01/2024 09:21:20:013
R\$ 4.898,0000	27.792.194/0001-61	15/01/2024 09:24:58:793
R\$ 4.897,0000	47.607.630/0001-92	15/01/2024 09:25:04:340
R\$ 4.896,0000	27.792.194/0001-61	15/01/2024 09:25:12:793
R\$ 4.895,0000	47.607.630/0001-92	15/01/2024 09:25:23:480
R\$ 4.894,0000	27.792.194/0001-61	15/01/2024 09:25:38:873
R\$ 4.893,0000	47.607.630/0001-92	15/01/2024 09:25:57:123
R\$ 6.379,1800	05.021.932/0001-34	15/01/2024 09:25:57:710
R\$ 4.892,0000	27.792.194/0001-61	15/01/2024 09:26:03:140
R\$ 4.891,0000	47.607.630/0001-92	15/01/2024 09:26:11:127
R\$ 4.890,0000	27.792.194/0001-61	15/01/2024 09:26:24:580
R\$ 4.889,0000	47.607.630/0001-92	15/01/2024 09:26:30:240
R\$ 4.888,0000	27.792.194/0001-61	15/01/2024 09:26:46:260
R\$ 4.887,0000	47.607.630/0001-92	15/01/2024 09:27:03:243
R\$ 2.249,0000	49.161.411/0001-58	15/01/2024 09:27:13:547
R\$ 4.886,0000	27.792.194/0001-61	15/01/2024 09:27:14:243
R\$ 4.885,0000	47.607.630/0001-92	15/01/2024 09:27:15:743
R\$ 4.884,0000	27.792.194/0001-61	15/01/2024 09:27:25:513
R\$ 2.200,0000	09.560.267/0001-08	15/01/2024 09:27:25:940
R\$ 4.883,0000	47.607.630/0001-92	15/01/2024 09:27:34:330
R\$ 2.199,0000	49.161.411/0001-58	15/01/2024 09:27:39:740
R\$ 4.882,0000	27.792.194/0001-61	15/01/2024 09:27:45:747
R\$ 4.881,0000	47.607.630/0001-92	15/01/2024 09:27:52:467
R\$ 2.150,0000	09.560.267/0001-08	15/01/2024 09:27:57:013
R\$ 4.880,0000	27.792.194/0001-61	15/01/2024 09:28:06:770
R\$ 4.879,0000	47.607.630/0001-92	15/01/2024 09:28:21:893
R\$ 4.878,0000	27.792.194/0001-61	15/01/2024 09:28:28:973
R\$ 4.877,5600	47.607.630/0001-92	15/01/2024 09:28:31:777
R\$ 4.876,5600	27.792.194/0001-61	15/01/2024 09:28:44:580
R\$ 2.149,0000	49.161.411/0001-58	15/01/2024 09:29:49:327
R\$ 2.135,9000	09.560.267/0001-08	15/01/2024 09:29:55:807
R\$ 2.134,0000	49.161.411/0001-58	15/01/2024 09:30:03:447
R\$ 2.100,0000	09.560.267/0001-08	15/01/2024 09:30:23:790
R\$ 2.099,0000	49.161.411/0001-58	15/01/2024 09:30:29:457
R\$ 1.998,0000	09.560.267/0001-08	15/01/2024 09:30:37:840
R\$ 2.590,0000	04.522.146/0001-58	15/01/2024 09:31:37:553

Não existem lances de desempate ME/EPP para o item

Eventos do Item

Evento	Data	Observações
Abertura	15/01/2024 09:17:01	Item aberto para lances.
Encerramento etapa aberta	15/01/2024 09:33:38	Item com etapa aberta encerrada.
Encerramento	15/01/2024 09:33:38	Item encerrado para lances.
Aceite de proposta	17/01/2024 13:59:23	Aceite individual da proposta. Fornecedor: BETANIAMED COMERCIAL LTDA, CNPJ/CPF: 09.560.267/0001-08, pelo melhor lance de R\$ 1.998,0000.
Habilitação de fornecedor	18/01/2024 08:15:35	Habilitação em grupo de propostas. Fornecedor: BETANIAMED COMERCIAL LTDA - CNPJ/CPF: 09.560.267/0001-08

Não existem intenções de recurso para o item

Item: 13 - Testes psicológicos

Propostas Participaram deste item as empresas abaixo relacionadas, com suas respectivas propostas.
(As propostas com * na frente foram desclassificadas)

CNPJ/CPF	Fornecedor	ME/EPP Equiparada	Declaração ME/EPP	Quantidade	Valor Unit.	Valor Global	Data/Hora Registro
04.605.710/0001-04	PSI - TESTES PSICOLOGICOS E PEDAGOGICOS LTDA Marca: HOGREFE Fabricante: HOGREFE	Sim	Sim	1	R\$ 539,1200	R\$ 539,1200	13/01/2024 11:07:00

Modelo / Versão: 1

Descrição Detalhada do Objeto Ofertado: ESCALA DE AVALIAÇÃO DE DISFUNÇÕES EXECUTIVAS de uso exclusivo do psicólogo - Instrumento que visa avaliar os possíveis déficits das funções executivas nas atividades cotidianas. Gerenciamento de tempo, Organização e resolução de problemas, Autocontrole, Automotivação, Autorregulação de emoções - ESCALA DE AVALIAÇÃO DE DISFUNÇÕES EXECUTIVAS DE BARKLEY (BDEFS COLEÇÃO).

Porte da empresa: ME/EPP

Lances (Obs: lances com * na frente indicam que foram excluídos)

Valor do Lance	CNPJ/CPF	Data/Hora Registro
R\$ 539,1200	04.605.710/0001-04	15/01/2024 09:00:01:387
R\$ 530,0000	04.605.710/0001-04	15/01/2024 09:26:13:133

Não existem lances de desempate ME/EPP para o item

Eventos do Item

Evento	Data	Observações
Abertura	15/01/2024 09:17:14	Item aberto para lances.
Encerramento	15/01/2024 09:28:14	Item encerrado para lances.
Encerramento etapa aberta	15/01/2024 09:28:14	Item com etapa aberta encerrada.
Aceite de proposta	17/01/2024 13:47:03	Aceite individual da proposta. Fornecedor: PSI - TESTES PSICOLOGICOS E PEDAGOGICOS LTDA, CNPJ/CPF: 04.605.710/0001-04, pelo melhor lance de R\$ 530,0000.
Habilitação de fornecedor	18/01/2024 08:15:35	Habilitação em grupo de propostas. Fornecedor: PSI - TESTES PSICOLOGICOS E PEDAGOGICOS LTDA - CNPJ/CPF: 04.605.710/0001-04

Não existem intenções de recurso para o item

Item: 14 - Equipamento / acessórios desporto

Propostas Participaram deste item as empresas abaixo relacionadas, com suas respectivas propostas.

(As propostas com * na frente foram desclassificadas)

CNPJ/CPF	Fornecedor	ME/EPP Equiparada	Declaração ME/EPP	Quantidade	Valor Unit.	Valor Global	Data/Hora Registro
17.238.455/0001-42	A A Z SAUDE COMERCIO DE PRODUTOS MEDICOS E HOSPITALARES LTDA	Sim	Sim	6	R\$ 70,8600	R\$ 425,1600	09/01/2024 11:51:11

Marca: ONE LIFE

Fabricante: ONE LIFE

Modelo / Versão: ONE 706

Descrição Detalhada do Objeto Ofertado: ESCADA DE AGILIDADE FUNCIONAL - inelástica - no mínimo 10 degraus, material para avaliação. Dimensões Aproximadas: fita de nylon de 30mm na cor preta nas laterais e 30mm color que marcam os degraus, possuindo no total aproximadamente 5 metros de comprimento.

Porte da empresa: ME/EPP

Lances (Obs: lances com * na frente indicam que foram excluídos)

Valor do Lance	CNPJ/CPF	Data/Hora Registro
R\$ 425,1600	17.238.455/0001-42	15/01/2024 09:00:01:387

Não existem lances de desempate ME/EPP para o item

Eventos do Item

Evento	Data	Observações
Abertura	15/01/2024 09:18:09	Item aberto para lances.
Encerramento sem prorrogação	15/01/2024 09:28:10	Item aguardando decisão sobre reinício ou encerramento da etapa aberta.
Reinício etapa aberta	15/01/2024 09:30:18	Item com reinício da etapa aberta realizado. Justificativa: ITEM SEM OFERTA DE LANCES.
Encerramento etapa aberta	15/01/2024 09:40:18	Item com etapa aberta encerrada.
Encerramento	15/01/2024 09:40:18	Item encerrado para lances.
Aceite de proposta	17/01/2024 13:48:33	Aceite individual da proposta. Fornecedor: A A Z SAUDE COMERCIO DE PRODUTOS MEDICOS E HOSPITALARES LTDA, CNPJ/CPF: 17.238.455/0001-42, pelo melhor lance de R\$ 425,1600.
Habilitação de fornecedor	18/01/2024 08:15:35	Habilitação em grupo de propostas. Fornecedor: A A Z SAUDE COMERCIO DE PRODUTOS MEDICOS E HOSPITALARES LTDA - CNPJ/CPF: 17.238.455/0001-42

Não existem intenções de recurso para o item

Item: 15 - Equipamento odontológico

Propostas Participaram deste item as empresas abaixo relacionadas, com suas respectivas propostas.
(As propostas com * na frente foram desclassificadas)

CNPJ/CPF	Fornecedor	ME/EPP Equiparada	Declaração ME/EPP	Quantidade	Valor Unit.	Valor Global	Data/Hora Registro
02.605.669/0001-32	ROSANGELA SOARES SARDINHA CORNETTA Marca: kondentech Fabricante: kondentech Modelo / Versão: led 6 Descrição Detalhada do Objeto Ofertado: FOTOPOLIMERIZADOR DE RESINAS, com as seguintes especificações: Indicado para fotopolimerização de resinas compostas ou qualquer substância sensível à faixa de luz no espectro de 440nm à 480nm aproximadamente; Equipamento com fio, com tecnologia em fotopolimerização de resinas compostas pela utilização de luz; Potência mínima de 1200 mW/cm ² ; Leve, funcional, compacto; Bivolt; Emite luz com baixíssima produção de calor, a qual protege a polpa do dente; Biossegurança: Assepsia sem danos nos componentes eletrônicos; Ponteira de fibra ótica autoclavável e removível. Possuir registro ANVISA. Garantia mínima de 12 meses. Porte da empresa: ME/EPP	Sim	Sim	2	R\$ 880,0000	R\$ 1.760,0000	15/01/2024 08:27:32
36.999.842/0001-46	EQUIPSUL COMERCIO E ASSISTENCIA TECNICA DE EQUIPAMENTOS A SAUDE LTDA Marca: SCHUSTER A FIT Fabricante: SCHUSTER A FIT Modelo / Versão: SCHUSTER A FIT Descrição Detalhada do Objeto Ofertado: Equipamento Odontológico Tipo: Fotopolimerizador , Aspecto Físico: Motor De Bancada , Material Ponteira: Ponteira Fibra Ótica Ou Acrílico , Material Corpo: Plástico Abs , Fonte: Luz Led , Instalação: Bivolt , Componentes: Protetor Ocular Porte da empresa: ME/EPP	Sim	Sim	2	R\$ 900,0000	R\$ 1.800,0000	12/01/2024 14:24:58
50.867.070/0001-10	RGLMED COMERCIO ATACADISTA DE EQUIPAMENTOS HOSPITALARES LTDA Marca: ALT Fabricante: ALT Modelo / Versão: LUX Descrição Detalhada do Objeto Ofertado: Fotopolimerizador , Aspecto Físico: Motor De Bancada , Material Ponteira: Ponteira Fibra Ótica Ou Acrílico , Material Corpo: Plástico Abs , Fonte: Luz Led , Instalação: Bivolt , Componentes: Protetor Ocular Porte da empresa: ME/EPP	Sim	Sim	2	R\$ 980,0000	R\$ 1.960,0000	12/01/2024 14:12:03
09.560.267/0001-08	BETANIAMED COMERCIAL LTDA Marca: DENTEMED Fabricante: DENTEMED Modelo / Versão: PRIME LED Descrição Detalhada do Objeto Ofertado: FOTOPOLIMERIZADOR DE RESINAS, com as seguintes especificações: Indicado para fotopolimerização de resinas compostas ou qualquer substância sensível à faixa de luz no espectro de 440nm à 480nm aproximadamente; Equipamento com fio, com tecnologia em fotopolimerização de resinas compostas pela utilização de luz; Potência de 1500 mW/cm ² ; Leve, funcional, compacto; Bivolt; Emite luz com baixíssima produção de calor, a qual protege a polpa do dente; Biossegurança: Assepsia sem danos nos componentes eletrônicos; Ponteira de fibra ótica autoclavável e removível. Registro ANVISA. Garantia de 12 meses. MODELO: PRIME LED MARCA: DENTEMED FABRICANTE: DENTEMED PROCEDÊNCIA NACIONAL REGISTRO DA ANVISA: 80349609004 Porte da empresa: ME/EPP	Sim	Sim	2	R\$ 995,0000	R\$ 1.990,0000	14/01/2024 18:15:06
84.972.926/0001-39	J. RIBEIRO COMERCIO ATACADISTA LTDA Marca: KONDETECH LED 6 Fabricante: KONDETECH LED 6 Modelo / Versão: KONDETECH LED 6 Descrição Detalhada do Objeto Ofertado: FOTOPOLIMERIZADOR DE RESINAS, com as seguintes especificações: Indicado para fotopolimerização de resinas compostas ou qualquer substância sensível à faixa de luz no espectro de 440nm à 480nm aproximadamente; Equipamento com fio, com tecnologia em fotopolimerização de resinas compostas pela utilização de luz; Potência mínima de 1200 mW/cm ² ; Leve, funcional, compacto; Bivolt; Emite luz com baixíssima produção de calor, a qual protege a polpa do dente; Biossegurança: Assepsia sem danos nos componentes eletrônicos; Ponteira de fibra ótica autoclavável e removível. Possuir registro ANVISA. Garantia mínima de 12 meses. Porte da empresa: ME/EPP	Sim	Sim	2	R\$ 1.000,0000	R\$ 2.000,0000	12/01/2024 15:01:01
05.021.932/0001-34	MF DE ALMEIDA & CIA. LTDA Marca: KONDETECH LED5 Fabricante: KONDETECH LED5 Modelo / Versão: KONDETECH LED5 Descrição Detalhada do Objeto Ofertado: FOTOPOLIMERIZADOR DE RESINAS, com as seguintes especificações: Indicado para fotopolimerização de resinas compostas ou qualquer substância sensível à faixa de luz no espectro de 440nm à 480nm aproximadamente; Equipamento com fio, com tecnologia em fotopolimerização de resinas compostas pela utilização de luz; Potência mínima de 1200 mW/cm ² ; Leve, funcional, compacto; Bivolt; Emite luz com baixíssima produção de calor, a qual protege a polpa do dente; Biossegurança: Assepsia sem danos nos componentes eletrônicos; Ponteira de fibra ótica autoclavável e removível. Possuir registro ANVISA. Garantia mínima	Sim	Sim	2	R\$ 1.143,3700	R\$ 2.286,7400	12/01/2024 10:55:55

de 12 meses.

Porte da empresa: ME/EPP

28.877.319/0001-19 PIETRA ODONTO IMPORTACAO E DISTRIBUIDORA LTDA Sim Sim 2 R\$ 1.143,3700 R\$ 2.286,7400 12/01/2024 14:27:36

Marca: KONDETECH-Fotopolim**Fabricante:** KONDETECH-Fotopolimerizador LED-5 - *Com Fio**Modelo / Versão:** KONDETECH-Fotopolimerizador LED-5 - *Com Fio

Descrição Detalhada do Objeto Ofertado: FOTOPOLIMERIZADOR DE RESINAS, - OFERTAMOS - LED 5 - FOTOPOLIMERIZADOR DE RESINAS - COM FIO E LED DE ÚLTIMA GERAÇÃO Fotopolimerizador a Led com fio indicado para fotopolimerização de resinas compostas ou qualquer substância sensível à faixa de luz no espectro de 440nm à 480nm aproximadamente. Emite luz fria (azul) através de caneta portátil. Leve, de fácil assepsia e manuseio. Possui 3 modos de operação (rápida, gradual e pulsante). Intensidade luminosa 1500 mw/cm². Temporizador de 20 segundos com bip sonoro a cada 10 seg, ponteira acrílica 3 dentes (opcional). Acompanha 1 ponteira de fibra óptica, 1 protetor ocular e 1 suporte Garantia: 12 meses.

Porte da empresa: ME/EPP

10.633.441/0001-84 FUSAO COMERCIO DE PRODUTOS ODONTOLOGICOS LTDA Sim Sim 2 R\$ 1.143,3700 R\$ 2.286,7400 12/01/2024 14:42:33

Marca: BIOART**Fabricante:** BIOART**Modelo / Versão:** BIOLUX LED**Descrição Detalhada do Objeto Ofertado:** FOTOPOLIMERIZADOR BIOLUX**Porte da empresa:** ME/EPP

24.838.277/0001-56 24.838.277 SAYMON GOMES PEREIRA Sim Sim 2 R\$ 1.143,3700 R\$ 2.286,7400 15/01/2024 00:56:20

Marca: KONDETECH**Fabricante:** KONDETECH**Modelo / Versão:** FOTOPOLIMERIZADOR COM FIO LED 5

Descrição Detalhada do Objeto Ofertado: Fotopolimerizador com fio led 5 - Kondentech - com fio. - Faixa de luz no espectro aproximadamente de 440nm à 480nm. - 3 opções de operação, sendo: modo rápido, gradual e pulsante. - não necessitar da utilização de um ventilador resfriador. - Emite luz fria (azul). - Leve e de fácil manuseio. - Alto brilho através dos componentes LED. - Consome menos energia através da propriedade de consumo de 1/5 do conjunto de lâmpada halógena tradicional. - Para a medida da intensidade luminosa é necessário o uso de um radiômetro digital utilizados por dentistas especializados. - Testado e aprovado pela EMC de acordo com a EN60601-1-2. - Garantia: 12 meses. - Registro ANVISA: 80022409009. Informações técnicas: - Tipo de segurança: Classe II, Tipo B. - Consumo de força: 20 VA. - Condições de Trabalho: - Temperatura: 5 ~ 40°C. - Umidade Relativa: ≤ 80 %. - Comprimento do fio 1,80m. - Potência de luz: 1500 mW/cm². - Corpo em plástico ABS. - Voltagem: Bivolt automático 100~240V AC.

Porte da empresa: ME/EPP

21.276.825/0001-03 SILVIO VIGIDO Sim Sim 2 R\$ 1.143,3700 R\$ 2.286,7400 15/01/2024 08:41:26

Marca: KONDETECH**Fabricante:** KONDETECH**Modelo / Versão:** LED-6

Descrição Detalhada do Objeto Ofertado: ESCADA DE AGILIDADE FUNCIONAL - inelástica - no mínimo 10 degraus, material para avaliação. Dimensões Aproximadas: fita de nylon de 30mm na cor preta nas laterais e 30mm color que marcam os degraus, possuindo no total aproximadamente 5 metros de comprimento.

Porte da empresa: ME/EPP

50.699.007/0001-11 N.L APOIO HOSPITALAR LTDA Sim Sim 2 R\$ 1.148,0000 R\$ 2.296,0000 13/01/2024 10:15:21

Marca: kondentec**Fabricante:** brasil**Modelo / Versão:** led-6

Descrição Detalhada do Objeto Ofertado: Equipamento Odontológico Tipo: Fotopolimerizador , Aspecto Físico: Motor De Bancada , Material Ponteira: Ponteira Fibra Ótica Ou Acrílico , Material Corpo: Plástico Abs , Fonte: Luz Led , Instalação: Bivolt , Componentes: Protetor Ocular

Porte da empresa: ME/EPP**Lances** (Obs: lances com * na frente indicam que foram excluídos)

Valor do Lance	CNPJ/CPF	Data/Hora Registro
R\$ 2.296,0000	50.699.007/0001-11	15/01/2024 09:00:01:387
R\$ 2.286,7400	24.838.277/0001-56	15/01/2024 09:00:01:387
R\$ 2.286,7400	21.276.825/0001-03	15/01/2024 09:00:01:387
R\$ 2.286,7400	28.877.319/0001-19	15/01/2024 09:00:01:387
R\$ 2.286,7400	05.021.932/0001-34	15/01/2024 09:00:01:387
R\$ 2.286,7400	10.633.441/0001-84	15/01/2024 09:00:01:387
R\$ 2.000,0000	84.972.926/0001-39	15/01/2024 09:00:01:387
R\$ 1.990,0000	09.560.267/0001-08	15/01/2024 09:00:01:387
R\$ 1.960,0000	50.867.070/0001-10	15/01/2024 09:00:01:387
R\$ 1.800,0000	36.999.842/0001-46	15/01/2024 09:00:01:387
R\$ 1.760,0000	02.605.669/0001-32	15/01/2024 09:00:01:387
R\$ 1.759,0000	50.867.070/0001-10	15/01/2024 09:18:24:050
R\$ 1.757,6600	84.972.926/0001-39	15/01/2024 09:18:24:107
R\$ 1.756,6600	50.867.070/0001-10	15/01/2024 09:18:27:060

R\$ 1.755,5500	84.972.926/0001-39	15/01/2024 09:18:30:083
R\$ 1.754,5500	50.867.070/0001-10	15/01/2024 09:18:33:013
R\$ 1.746,2200	84.972.926/0001-39	15/01/2024 09:18:36:713
R\$ 1.745,2200	50.867.070/0001-10	15/01/2024 09:18:39:057
R\$ 998,9000	09.560.267/0001-08	15/01/2024 09:18:39:903
R\$ 997,9000	50.867.070/0001-10	15/01/2024 09:18:42:090
R\$ 956,0000	09.560.267/0001-08	15/01/2024 09:18:52:867
R\$ 955,0000	50.867.070/0001-10	15/01/2024 09:18:54:063
R\$ 900,0000	28.877.319/0001-19	15/01/2024 09:19:09:033
R\$ 899,0000	50.867.070/0001-10	15/01/2024 09:19:09:090
R\$ 945,6000	09.560.267/0001-08	15/01/2024 09:19:09:820
R\$ 898,0000	28.877.319/0001-19	15/01/2024 09:19:12:440
R\$ 897,0000	50.867.070/0001-10	15/01/2024 09:19:15:097
R\$ 856,0000	09.560.267/0001-08	15/01/2024 09:19:22:780
R\$ 855,0000	50.867.070/0001-10	15/01/2024 09:19:24:253
R\$ 1.746,2100	21.276.825/0001-03	15/01/2024 09:19:26:457
R\$ 1.743,7600	84.972.926/0001-39	15/01/2024 09:19:31:237
R\$ 756,9000	09.560.267/0001-08	15/01/2024 09:19:32:173
R\$ 755,9000	50.867.070/0001-10	15/01/2024 09:19:33:137
R\$ 1.743,7500	21.276.825/0001-03	15/01/2024 09:19:33:603
R\$ 750,0000	09.560.267/0001-08	15/01/2024 09:19:39:463
R\$ 1.736,6000	84.972.926/0001-39	15/01/2024 09:19:40:623
R\$ 749,0000	50.867.070/0001-10	15/01/2024 09:19:42:460
R\$ 1.736,5900	21.276.825/0001-03	15/01/2024 09:19:44:177
R\$ 1.734,6600	84.972.926/0001-39	15/01/2024 09:19:46:820
R\$ 659,8000	09.560.267/0001-08	15/01/2024 09:19:48:527
R\$ 658,8000	50.867.070/0001-10	15/01/2024 09:19:51:213
R\$ 1.734,6500	21.276.825/0001-03	15/01/2024 09:19:52:207
R\$ 1.122,0000	10.633.441/0001-84	15/01/2024 09:19:53:487
R\$ 1.727,0500	84.972.926/0001-39	15/01/2024 09:19:57:613
R\$ 598,9000	09.560.267/0001-08	15/01/2024 09:19:58:307
R\$ 1.727,0400	21.276.825/0001-03	15/01/2024 09:19:58:623
R\$ 597,9000	50.867.070/0001-10	15/01/2024 09:20:00:297
R\$ 499,8000	09.560.267/0001-08	15/01/2024 09:20:06:187
R\$ 1.718,7900	84.972.926/0001-39	15/01/2024 09:20:12:143
R\$ 1.718,7800	21.276.825/0001-03	15/01/2024 09:20:17:577
R\$ 1.716,4700	84.972.926/0001-39	15/01/2024 09:20:20:573
R\$ 1.716,4600	21.276.825/0001-03	15/01/2024 09:20:26:273
R\$ 1.709,1400	84.972.926/0001-39	15/01/2024 09:20:26:713
R\$ 1.709,1300	21.276.825/0001-03	15/01/2024 09:20:32:630
R\$ 1.704,2200	84.972.926/0001-39	15/01/2024 09:20:41:457
R\$ 1.704,2100	21.276.825/0001-03	15/01/2024 09:20:41:877
R\$ 1.699,3600	84.972.926/0001-39	15/01/2024 09:20:48:653
R\$ 1.699,3500	21.276.825/0001-03	15/01/2024 09:20:50:540
R\$ 1.695,8100	84.972.926/0001-39	15/01/2024 09:21:04:400
R\$ 1.695,8000	21.276.825/0001-03	15/01/2024 09:21:05:470
R\$ 1.687,0200	84.972.926/0001-39	15/01/2024 09:21:10:517
R\$ 1.687,0100	21.276.825/0001-03	15/01/2024 09:21:11:797
R\$ 1.683,0400	84.972.926/0001-39	15/01/2024 09:21:26:867
R\$ 1.683,0300	21.276.825/0001-03	15/01/2024 09:21:28:260
R\$ 514,0000	36.999.842/0001-46	15/01/2024 09:21:28:947
R\$ 1.680,9800	84.972.926/0001-39	15/01/2024 09:21:33:550
R\$ 1.680,9700	21.276.825/0001-03	15/01/2024 09:21:34:337
R\$ 1.673,8200	84.972.926/0001-39	15/01/2024 09:21:40:347
R\$ 1.673,8100	21.276.825/0001-03	15/01/2024 09:21:54:103
R\$ 1.672,5000	84.972.926/0001-39	15/01/2024 09:22:01:467
R\$ 1.672,4900	21.276.825/0001-03	15/01/2024 09:22:07:047
R\$ 1.664,5000	84.972.926/0001-39	15/01/2024 09:22:14:380
R\$ 1.664,4900	21.276.825/0001-03	15/01/2024 09:22:19:297
R\$ 1.656,2700	84.972.926/0001-39	15/01/2024 09:22:21:120
R\$ 1.656,2600	21.276.825/0001-03	15/01/2024 09:22:37:580

R\$ am p

R\$ 1.647,4500	84.972.926/0001-39	15/01/2024 09:22:40:273
R\$ 1.647,4400	21.276.825/0001-03	15/01/2024 09:22:43:613
R\$ 1.637,9300	84.972.926/0001-39	15/01/2024 09:22:46:863
R\$ 1.637,9200	21.276.825/0001-03	15/01/2024 09:22:50:553
R\$ 1.631,3600	84.972.926/0001-39	15/01/2024 09:22:58:880
R\$ 1.631,3500	21.276.825/0001-03	15/01/2024 09:23:03:153
R\$ 1.630,0100	84.972.926/0001-39	15/01/2024 09:23:19:913
R\$ 1.630,0000	21.276.825/0001-03	15/01/2024 09:23:26:103
R\$ 1.624,0700	84.972.926/0001-39	15/01/2024 09:23:32:497
R\$ 1.624,0600	21.276.825/0001-03	15/01/2024 09:23:38:430
R\$ 1.622,2900	84.972.926/0001-39	15/01/2024 09:23:47:850
R\$ 1.622,2800	21.276.825/0001-03	15/01/2024 09:23:59:293
R\$ 1.615,9800	84.972.926/0001-39	15/01/2024 09:24:00:960
R\$ 1.615,9700	21.276.825/0001-03	15/01/2024 09:24:05:610
R\$ 498,0000	28.877.319/0001-19	15/01/2024 09:24:08:563
R\$ 1.610,6100	84.972.926/0001-39	15/01/2024 09:24:10:167
R\$ 1.610,6000	21.276.825/0001-03	15/01/2024 09:24:18:037
R\$ 1.608,1300	84.972.926/0001-39	15/01/2024 09:24:22:453
R\$ 480,0000	09.560.267/0001-08	15/01/2024 09:24:24:133
R\$ 1.608,1200	21.276.825/0001-03	15/01/2024 09:24:31:637
R\$ 1.606,0800	84.972.926/0001-39	15/01/2024 09:24:34:773
R\$ 1.606,0700	21.276.825/0001-03	15/01/2024 09:24:40:480
R\$ 1.604,7800	84.972.926/0001-39	15/01/2024 09:24:47:253
R\$ 1.604,7700	21.276.825/0001-03	15/01/2024 09:24:52:840
R\$ 1.597,4000	84.972.926/0001-39	15/01/2024 09:24:59:563
R\$ 1.597,3900	21.276.825/0001-03	15/01/2024 09:25:11:830
R\$ 1.592,4200	84.972.926/0001-39	15/01/2024 09:25:12:587
R\$ 1.592,4100	21.276.825/0001-03	15/01/2024 09:25:18:727
R\$ 1.585,1400	84.972.926/0001-39	15/01/2024 09:25:19:323
R\$ 1.585,1300	21.276.825/0001-03	15/01/2024 09:25:26:037
R\$ 1.578,9500	84.972.926/0001-39	15/01/2024 09:25:32:183
R\$ 1.578,9400	21.276.825/0001-03	15/01/2024 09:25:32:397
R\$ 1.750,0000	50.699.007/0001-11	15/01/2024 09:25:36:950
R\$ 1.576,5800	84.972.926/0001-39	15/01/2024 09:25:38:347
R\$ 1.576,5700	21.276.825/0001-03	15/01/2024 09:25:40:127
R\$ 1.567,8700	84.972.926/0001-39	15/01/2024 09:25:50:803
R\$ 1.567,8600	21.276.825/0001-03	15/01/2024 09:25:52:783
R\$ 1.565,0700	84.972.926/0001-39	15/01/2024 09:26:03:173
R\$ 1.565,0600	21.276.825/0001-03	15/01/2024 09:26:11:553
R\$ 1.560,2200	84.972.926/0001-39	15/01/2024 09:26:16:433
R\$ 1.560,2100	21.276.825/0001-03	15/01/2024 09:26:30:650
R\$ 1.555,6000	84.972.926/0001-39	15/01/2024 09:26:30:790
R\$ 1.555,5900	21.276.825/0001-03	15/01/2024 09:26:36:767
R\$ 1.553,3400	84.972.926/0001-39	15/01/2024 09:26:36:950
R\$ 1.553,3300	21.276.825/0001-03	15/01/2024 09:26:43:610
R\$ 1.549,1700	84.972.926/0001-39	15/01/2024 09:26:49:447
R\$ 1.549,1600	21.276.825/0001-03	15/01/2024 09:26:56:750
R\$ 1.544,4400	84.972.926/0001-39	15/01/2024 09:26:57:170
R\$ 1.121,9900	05.021.932/0001-34	15/01/2024 09:27:16:897
R\$ 1.544,4300	21.276.825/0001-03	15/01/2024 09:27:28:373
R\$ 1.539,3400	84.972.926/0001-39	15/01/2024 09:27:31:480
R\$ 1.539,3300	21.276.825/0001-03	15/01/2024 09:27:34:643
R\$ 1.529,5500	84.972.926/0001-39	15/01/2024 09:27:43:440
R\$ 1.529,5400	21.276.825/0001-03	15/01/2024 09:27:46:163
R\$ 1.525,6100	84.972.926/0001-39	15/01/2024 09:27:49:687
R\$ 1.525,6000	21.276.825/0001-03	15/01/2024 09:27:52:243
R\$ 1.524,3800	84.972.926/0001-39	15/01/2024 09:27:55:947
R\$ 1.524,3700	21.276.825/0001-03	15/01/2024 09:27:58:323
R\$ 1.515,7900	84.972.926/0001-39	15/01/2024 09:28:08:263
R\$ 1.515,7800	21.276.825/0001-03	15/01/2024 09:28:08:513
R\$ 1.511,3100	84.972.926/0001-39	15/01/2024 09:28:14:587

R\$ 1.511,3000	21.276.825/0001-03	15/01/2024 09:28:20:760
R\$ 1.502,0600	84.972.926/0001-39	15/01/2024 09:28:26:843
R\$ 1.502,0500	21.276.825/0001-03	15/01/2024 09:28:27:140
R\$ 470,0000	28.877.319/0001-19	15/01/2024 09:28:34:150
R\$ 1.498,0800	84.972.926/0001-39	15/01/2024 09:28:36:573
R\$ 1.498,0700	21.276.825/0001-03	15/01/2024 09:28:40:850
R\$ 450,0000	09.560.267/0001-08	15/01/2024 09:28:40:880
R\$ 1.495,9100	84.972.926/0001-39	15/01/2024 09:28:43:597
R\$ 449,0000	28.877.319/0001-19	15/01/2024 09:28:44:837
R\$ 1.495,9000	21.276.825/0001-03	15/01/2024 09:28:46:983
R\$ 399,9000	09.560.267/0001-08	15/01/2024 09:28:50:687
R\$ 1.488,9400	84.972.926/0001-39	15/01/2024 09:29:05:887
R\$ 1.488,9300	21.276.825/0001-03	15/01/2024 09:29:08:080
R\$ 1.482,6900	84.972.926/0001-39	15/01/2024 09:29:24:650
R\$ 1.482,6800	21.276.825/0001-03	15/01/2024 09:29:27:097
R\$ 1.478,0700	84.972.926/0001-39	15/01/2024 09:29:31:613
R\$ 1.478,0600	21.276.825/0001-03	15/01/2024 09:29:36:350
R\$ 1.476,5800	84.972.926/0001-39	15/01/2024 09:29:43:850
R\$ 1.476,5700	21.276.825/0001-03	15/01/2024 09:29:49:053
R\$ 1.473,5200	84.972.926/0001-39	15/01/2024 09:29:50:783
R\$ 1.473,5100	21.276.825/0001-03	15/01/2024 09:29:59:000
R\$ 1.467,9400	84.972.926/0001-39	15/01/2024 09:30:03:923
R\$ 1.467,9300	21.276.825/0001-03	15/01/2024 09:30:05:923
R\$ 1.461,6700	84.972.926/0001-39	15/01/2024 09:30:10:183
R\$ 1.461,6600	21.276.825/0001-03	15/01/2024 09:30:15:030
R\$ 1.452,4100	84.972.926/0001-39	15/01/2024 09:30:28:897
R\$ 1.452,4000	21.276.825/0001-03	15/01/2024 09:30:33:843
R\$ 1.450,0400	84.972.926/0001-39	15/01/2024 09:30:36:073
R\$ 1.450,0300	21.276.825/0001-03	15/01/2024 09:30:53:970
R\$ 1.759,0000	24.838.277/0001-56	15/01/2024 09:30:56:363
R\$ 1.447,1200	84.972.926/0001-39	15/01/2024 09:31:05:853
R\$ 1.447,1100	21.276.825/0001-03	15/01/2024 09:31:24:553
R\$ 1.437,2300	84.972.926/0001-39	15/01/2024 09:31:25:270
R\$ 1.437,2200	21.276.825/0001-03	15/01/2024 09:31:45:077
R\$ 1.432,0200	84.972.926/0001-39	15/01/2024 09:31:51:323
R\$ 1.432,0100	21.276.825/0001-03	15/01/2024 09:32:00:437
R\$ 1.427,1300	84.972.926/0001-39	15/01/2024 09:32:00:660
R\$ 1.427,1200	21.276.825/0001-03	15/01/2024 09:32:06:590
R\$ 1.421,8600	84.972.926/0001-39	15/01/2024 09:32:09:880
R\$ 1.421,8500	21.276.825/0001-03	15/01/2024 09:32:12:740
R\$ 1.420,4900	84.972.926/0001-39	15/01/2024 09:32:19:513
R\$ 1.420,4800	21.276.825/0001-03	15/01/2024 09:32:20:137
R\$ 1.414,4100	84.972.926/0001-39	15/01/2024 09:32:29:403
R\$ 398,0000	28.877.319/0001-19	15/01/2024 09:32:40:730
R\$ 380,0000	09.560.267/0001-08	15/01/2024 09:32:51:423
R\$ 1.414,4000	21.276.825/0001-03	15/01/2024 09:32:52:967
R\$ 1.408,8700	84.972.926/0001-39	15/01/2024 09:32:53:397
R\$ 1.408,8600	21.276.825/0001-03	15/01/2024 09:33:08:273
R\$ 1.404,2400	84.972.926/0001-39	15/01/2024 09:33:08:907
R\$ 1.404,2300	21.276.825/0001-03	15/01/2024 09:33:18:360
R\$ 1.400,1100	84.972.926/0001-39	15/01/2024 09:33:23:563
R\$ 1.400,1000	21.276.825/0001-03	15/01/2024 09:33:28:360
R\$ 1.395,0100	84.972.926/0001-39	15/01/2024 09:33:32:940
R\$ 1.395,0000	21.276.825/0001-03	15/01/2024 09:33:37:970
R\$ 1.393,9600	84.972.926/0001-39	15/01/2024 09:33:43:660
R\$ 1.393,9500	21.276.825/0001-03	15/01/2024 09:33:44:077
R\$ 1.390,8300	84.972.926/0001-39	15/01/2024 09:33:49:817
R\$ 1.390,8200	21.276.825/0001-03	15/01/2024 09:33:54:227
R\$ 1.382,0100	84.972.926/0001-39	15/01/2024 09:34:14:173
R\$ 1.382,0000	21.276.825/0001-03	15/01/2024 09:34:31:297
R\$ 1.377,4000	84.972.926/0001-39	15/01/2024 09:34:44:813

om
R\$

002440

R\$ 1.377,3900	21.276.825/0001-03	15/01/2024 09:34:53:570
R\$ 1.375,2400	84.972.926/0001-39	15/01/2024 09:34:59:207
R\$ 1.375,2300	21.276.825/0001-03	15/01/2024 09:35:22:413
R\$ 1.374,0200	84.972.926/0001-39	15/01/2024 09:35:27:797
R\$ 1.374,0100	21.276.825/0001-03	15/01/2024 09:35:28:537
R\$ 1.369,2700	84.972.926/0001-39	15/01/2024 09:35:35:947
R\$ 1.369,2600	21.276.825/0001-03	15/01/2024 09:35:39:957
R\$ 1.359,9800	84.972.926/0001-39	15/01/2024 09:35:42:697
R\$ 1.359,9700	21.276.825/0001-03	15/01/2024 09:35:51:203
R\$ 1.355,4400	84.972.926/0001-39	15/01/2024 09:35:55:490
R\$ 1.355,4300	21.276.825/0001-03	15/01/2024 09:35:57:720
R\$ 1.345,8400	84.972.926/0001-39	15/01/2024 09:36:01:693
R\$ 1.345,8300	21.276.825/0001-03	15/01/2024 09:36:10:913
R\$ 1.339,8200	84.972.926/0001-39	15/01/2024 09:36:15:033
R\$ 1.339,8100	21.276.825/0001-03	15/01/2024 09:36:16:960
R\$ 1.335,7900	84.972.926/0001-39	15/01/2024 09:36:21:543
R\$ 1.335,7800	21.276.825/0001-03	15/01/2024 09:36:27:533
R\$ 1.332,6500	84.972.926/0001-39	15/01/2024 09:36:32:543
R\$ 1.332,6400	21.276.825/0001-03	15/01/2024 09:36:38:203
R\$ 1.329,7400	84.972.926/0001-39	15/01/2024 09:36:40:453
R\$ 1.329,7300	21.276.825/0001-03	15/01/2024 09:36:44:327
R\$ 1.323,9000	84.972.926/0001-39	15/01/2024 09:36:50:617
R\$ 1.323,8900	21.276.825/0001-03	15/01/2024 09:36:56:513
R\$ 1.314,6600	84.972.926/0001-39	15/01/2024 09:36:56:777
R\$ 1.314,6500	21.276.825/0001-03	15/01/2024 09:37:02:637
R\$ 1.310,4500	84.972.926/0001-39	15/01/2024 09:37:13:090
R\$ 1.310,4400	21.276.825/0001-03	15/01/2024 09:37:16:247
R\$ 1.308,7000	84.972.926/0001-39	15/01/2024 09:37:28:760
R\$ 1.308,6900	21.276.825/0001-03	15/01/2024 09:37:33:740
R\$ 1.300,0000	84.972.926/0001-39	15/01/2024 09:37:36:317
R\$ 379,0000	28.877.319/0001-19	15/01/2024 09:38:52:777
R\$ 370,0000	09.560.267/0001-08	15/01/2024 09:39:17:983
R\$ 350,0000	28.877.319/0001-19	15/01/2024 09:40:41:793
R\$ 349,0000	09.560.267/0001-08	15/01/2024 09:40:49:587

Não existem lances de desempate ME/EPP para o item

Eventos do Item

Evento	Data	Observações
Abertura	15/01/2024 09:18:23	Item aberto para lances.
Encerramento etapa aberta	15/01/2024 09:42:50	Item com etapa aberta encerrada.
Encerramento	15/01/2024 09:42:50	Item encerrado para lances.
Recusa de proposta	17/01/2024 14:51:00	Recusa da proposta. Fornecedor: BETANIAMED COMERCIAL LTDA, CNPJ/CPF: 09.560.267/0001-08, pelo melhor lance de R\$ 349,0000. Motivo: Não anexou proposta ajustada para o item no prazo estipulado de 02 horas.
Abertura do prazo - Convocação anexo	17/01/2024 15:24:12	Convocado para envio de anexo o fornecedor PIETRA ODONTO IMPORTACAO E DISTRIBUIDORA LTDA, CNPJ/CPF: 28.877.319/0001-19.
Recusa de proposta	17/01/2024 17:25:00	Recusa da proposta. Fornecedor: PIETRA ODONTO IMPORTACAO E DISTRIBUIDORA LTDA, CNPJ/CPF: 28.877.319/0001-19, pelo melhor lance de R\$ 350,0000. Motivo: Não anexou a proposta ajustada no prazo de 02 horas.
Encerramento do prazo - Convocação anexo	17/01/2024 17:25:00	Encerrado pelo Sistema o prazo de Convocação de Anexo do fornecedor PIETRA ODONTO IMPORTACAO E DISTRIBUIDORA LTDA, CNPJ/CPF: 28.877.319/0001-19.
Recusa de proposta	17/01/2024 17:25:21	Recusa da proposta. Fornecedor: EQUIPSUL COMERCIO E ASSISTENCIA TECNICA DE EQUIPAMENTOS A SAUDE LTDA, CNPJ/CPF: 36.999.842/0001-46, pelo melhor lance de R\$ 514,0000. Motivo: Não anexou catálogo
Recusa de proposta	17/01/2024 17:25:58	Recusa da proposta. Fornecedor: RGLMED COMERCIO ATACADISTA DE EQUIPAMENTOS HOSPITALARES LTDA, CNPJ/CPF: 50.867.070/0001-10, pelo melhor lance de R\$ 597,9000. Motivo: Não apresentou de garantia/fornecimento e assistência técnica.
Abertura do prazo - Convocação anexo	17/01/2024 17:26:07	Convocado para envio de anexo o fornecedor MF DE ALMEIDA & CIA. LTDA, CNPJ/CPF: 05.021.932/0001-34.
Encerramento do prazo - Convocação anexo	17/01/2024 17:31:45	Encerrado o prazo de Convocação de Anexo pelo fornecedor MF DE ALMEIDA & CIA. LTDA, CNPJ/CPF: 05.021.932/0001-34.

Handwritten signature and initials

002441

Aceite de proposta	18/01/2024 07:44:07	Aceite individual da proposta. Fornecedor: MF DE ALMEIDA & CIA. LTDA, CNPJ/CPF: 05.021.932/0001-34, pelo melhor lance de R\$ 1.121,9900 e com valor negociado a R\$ 1.121,9800. Motivo: Valor negociado com o licitante
Habilitação de fornecedor	18/01/2024 08:15:35	Habilitação em grupo de propostas. Fornecedor: MF DE ALMEIDA & CIA. LTDA - CNPJ/CPF: 05.021.932/0001-34

Não existem intenções de recurso para o item

Item: 16 - Haltere

Propostas Participaram deste item as empresas abaixo relacionadas, com suas respectivas propostas.
(As propostas com * na frente foram desclassificadas)

CNPJ/CPF	Fornecedor	ME/EPP Equiparada	Declaração ME/EPP	Quantidade	Valor Unit.	Valor Global	Data/Hora Registro
17.238.455/0001-42	A A Z SAUDE COMERCIO DE PRODUTOS MEDICOS E HOSPITALARES LTDA Marca: WJ FUNDIDOS Fabricante: WJ FUNDIDOS Modelo / Versão: 1 KG Descrição Detalhada do Objeto Ofertado: HALTER EMBORRACHADO 1KG - Equipamento utilizado para fortalecimento muscular. Em ferro fundido, revestida com vinil PVC, camada impermeável, protegida contra oxidação e impacto. Em cores diferentes para identificar o peso, com peso de 1kg. Porte da empresa: ME/EPP	Sim	Sim	10	R\$ 31,4500	R\$ 314,5000	09/01/2024 11:51:11
10.633.441/0001-84	FUSAO COMERCIO DE PRODUTOS ODONTOLOGICOS LTDA Marca: ARKTUS Fabricante: ARKTUS Modelo / Versão: - Descrição Detalhada do Objeto Ofertado: HALTER ARKTUS Porte da empresa: ME/EPP	Sim	Sim	10	R\$ 31,4500	R\$ 314,5000	12/01/2024 14:42:33

Lances (Obs: lances com * na frente indicam que foram excluídos)

Valor do Lance	CNPJ/CPF	Data/Hora Registro
R\$ 314,5000	17.238.455/0001-42	15/01/2024 09:00:01:387
R\$ 314,5000	10.633.441/0001-84	15/01/2024 09:00:01:387
R\$ 310,0000	17.238.455/0001-42	15/01/2024 09:30:11:557
R\$ 309,0000	10.633.441/0001-84	15/01/2024 09:30:29:670
R\$ 305,0000	17.238.455/0001-42	15/01/2024 09:30:33:883
R\$ 304,0000	10.633.441/0001-84	15/01/2024 09:30:46:770
R\$ 300,0000	17.238.455/0001-42	15/01/2024 09:34:30:363
R\$ 299,0000	10.633.441/0001-84	15/01/2024 09:34:47:620
R\$ 290,0000	17.238.455/0001-42	15/01/2024 09:36:08:360
R\$ 289,0000	10.633.441/0001-84	15/01/2024 09:36:40:243
R\$ 280,0000	17.238.455/0001-42	15/01/2024 09:37:53:817
R\$ 279,0000	10.633.441/0001-84	15/01/2024 09:38:22:803
R\$ 270,0000	17.238.455/0001-42	15/01/2024 09:40:10:150
R\$ 269,0000	10.633.441/0001-84	15/01/2024 09:40:18:937
R\$ 265,0000	17.238.455/0001-42	15/01/2024 09:41:05:517
R\$ 264,0000	10.633.441/0001-84	15/01/2024 09:41:25:810
R\$ 260,0000	17.238.455/0001-42	15/01/2024 09:42:25:350
R\$ 259,0000	10.633.441/0001-84	15/01/2024 09:43:11:023

Não existem lances de desempate ME/EPP para o item

Eventos do Item

Evento	Data	Observações
Abertura	15/01/2024 09:29:53	Item aberto para lances.
Encerramento	15/01/2024 09:45:12	Item encerrado para lances.
Encerramento etapa aberta	15/01/2024 09:45:12	Item com etapa aberta encerrada.
Abertura do prazo - Convocação anexo	17/01/2024 10:36:00	Convocado para envio de anexo o fornecedor FUSAO COMERCIO DE PRODUTOS ODONTOLOGICOS LTDA, CNPJ/CPF: 10.633.441/0001-84.
Aceite de proposta	17/01/2024 14:38:36	Aceite individual da proposta. Fornecedor: FUSAO COMERCIO DE PRODUTOS ODONTOLOGICOS LTDA, CNPJ/CPF: 10.633.441/0001-84, pelo melhor lance de R\$ 259,0000.

fs
om

002442

Habilitação de fornecedor	18/01/2024 08:15:35	Habilitação em grupo de propostas. Fornecedor: FUSAO COMERCIO DE PRODUTOS ODONTOLOGICOS LTDA - CNPJ/CPF: 10.633.441/0001-84
Encerramento do prazo - Convocação anexo	18/01/2024 08:52:24	Encerrado pelo Sistema o prazo de Convocação de Anexo do fornecedor FUSAO COMERCIO DE PRODUTOS ODONTOLOGICOS LTDA, CNPJ/CPF: 10.633.441/0001-84.

Não existem intenções de recurso para o item

Item: 17 - Haltere

Propostas Participaram deste item as empresas abaixo relacionadas, com suas respectivas propostas.
(As propostas com * na frente foram desclassificadas)

CNPJ/CPF	Fornecedor	ME/EPP Equiparada	Declaração ME/EPP	Quantidade	Valor Unit.	Valor Global	Data/Hora Registro
17.238.455/0001-42	A A Z SAUDE COMERCIO DE PRODUTOS MEDICOS E HOSPITALARES LTDA Marca: WJ FUNDIDOS Fabricante: WJ FUNDIDOS Modelo / Versão: 2 KG Descrição Detalhada do Objeto Ofertado: HALTER EMBORRACHADO 2KG - Equipamento utilizado para fortalecimento muscular. Em ferro fundido, revestida com vinil PVC, camada impermeável, protegida contra oxidação e impacto. Em cores diferentes para identificar o peso, com peso de 2kg. Porte da empresa: ME/EPP	Sim	Sim	10	R\$ 56,8400	R\$ 568,4000	09/01/2024 11:51:11
10.633.441/0001-84	FUSAO COMERCIO DE PRODUTOS ODONTOLOGICOS LTDA Marca: ARKTUS Fabricante: ARKTUS Modelo / Versão: - Descrição Detalhada do Objeto Ofertado: HALTER ARKTUS Porte da empresa: ME/EPP	Sim	Sim	10	R\$ 56,8400	R\$ 568,4000	12/01/2024 14:42:33

Lances (Obs: lances com * na frente indicam que foram excluídos)

Valor do Lance	CNPJ/CPF	Data/Hora Registro
R\$ 568,4000	10.633.441/0001-84	15/01/2024 09:00:01:387
R\$ 568,4000	17.238.455/0001-42	15/01/2024 09:00:01:387
R\$ 567,0000	10.633.441/0001-84	15/01/2024 09:31:27:380
R\$ 560,0000	17.238.455/0001-42	15/01/2024 09:34:37:847
R\$ 559,0000	10.633.441/0001-84	15/01/2024 09:34:58:003
R\$ 550,0000	17.238.455/0001-42	15/01/2024 09:36:13:170
R\$ 549,0000	10.633.441/0001-84	15/01/2024 09:36:49:230
R\$ 540,0000	17.238.455/0001-42	15/01/2024 09:37:59:537
R\$ 539,0000	10.633.441/0001-84	15/01/2024 09:38:27:333
R\$ 530,0000	17.238.455/0001-42	15/01/2024 09:40:14:917
R\$ 529,0000	10.633.441/0001-84	15/01/2024 09:40:30:293
R\$ 525,0000	17.238.455/0001-42	15/01/2024 09:41:11:547
R\$ 524,0000	10.633.441/0001-84	15/01/2024 09:41:32:147
R\$ 520,0000	17.238.455/0001-42	15/01/2024 09:42:28:893
R\$ 519,0000	10.633.441/0001-84	15/01/2024 09:43:23:087

Não existem lances de desempate ME/EPP para o item

Eventos do Item

Evento	Data	Observações
Abertura	15/01/2024 09:30:41	Item aberto para lances.
Encerramento etapa aberta	15/01/2024 09:45:24	Item com etapa aberta encerrada.
Encerramento	15/01/2024 09:45:24	Item encerrado para lances.
Aceite de proposta	17/01/2024 14:38:47	Aceite individual da proposta. Fornecedor: FUSAO COMERCIO DE PRODUTOS ODONTOLOGICOS LTDA, CNPJ/CPF: 10.633.441/0001-84, pelo melhor lance de R\$ 519,0000.
Habilitação de fornecedor	18/01/2024 08:15:35	Habilitação em grupo de propostas. Fornecedor: FUSAO COMERCIO DE PRODUTOS ODONTOLOGICOS LTDA - CNPJ/CPF: 10.633.441/0001-84

Não existem intenções de recurso para o item

Item: 18 - Testes psicológicos

Propostas Participaram deste item as empresas abaixo relacionadas, com suas respectivas propostas.
(As propostas com * na frente foram desclassificadas)

CNPJ/CPF	Fornecedor	ME/EPP Equiparada	Declaração ME/EPP	Quantidade	Valor Unit.	Valor Global	Data/Hora Registro
04.605.710/0001-04	PSI - TESTES PSICOLOGICOS E PEDAGOGICOS LTDA	Sim	Sim	1	R\$ 672,8000	R\$ 672,8000	13/01/2024 11:07:00
Marca: VETOR E HOGREFE Fabricante: VETOR E HOGREFE Modelo / Versão: 1 Descrição Detalhada do Objeto Ofertado: INVENTÁRIO DE DEPRESSÃO de uso exclusivo do psicólogo - Instrumento que visa medir a intensidade da depressão. Identificando sintomas típicos de depressão grave ou de depressão que requer hospitalização. ESCALA BAPTISTA DE DEPRESSÃO INFANTO-JUVENIL (EBADEP-IJ COLEÇÃO); ESCALA BAPTISTA DE DEPRESSÃO VERSÃO ADULTO (EBADEP-A COLEÇÃO); ESCALA BAPTISTA DE DEPRESSÃO VERSÃO IDOSOS (EBADEP-ID COLEÇÃO); EPD - ESCALA DE PENSAMENTOS DEPRESSIVOS (COLEÇÃO). Sendo um kit de cada instrumento. Porte da empresa: ME/EPP							

Lances (Obs: lances com * na frente indicam que foram excluídos)

Valor do Lance	CNPJ/CPF	Data/Hora Registro
R\$ 672,8000	04.605.710/0001-04	15/01/2024 09:00:01:387

Não existem lances de desempate ME/EPP para o item

Eventos do Item

Evento	Data	Observações
Abertura	15/01/2024 09:31:14	Item aberto para lances.
Encerramento sem prorrogação	15/01/2024 09:41:15	Item aguardando decisão sobre reinício ou encerramento da etapa aberta.
Reinício etapa aberta	15/01/2024 09:41:30	Item com reinício da etapa aberta realizado. Justificativa: ITEM SEM OFERTA DE LANCES.
Encerramento	15/01/2024 09:51:31	Item encerrado para lances.
Encerramento etapa aberta	15/01/2024 09:51:31	Item com etapa aberta encerrada.
Aceite de proposta	17/01/2024 13:47:18	Aceite individual da proposta. Fornecedor: PSI - TESTES PSICOLOGICOS E PEDAGOGICOS LTDA, CNPJ/CPF: 04.605.710/0001-04, pelo melhor lance de R\$ 672,8000.
Habilitação de fornecedor	18/01/2024 08:15:35	Habilitação em grupo de propostas. Fornecedor: PSI - TESTES PSICOLOGICOS E PEDAGOGICOS LTDA - CNPJ/CPF: 04.605.710/0001-04

Não existem intenções de recurso para o item

Item: 19 - Conjunto impressão

Propostas Participaram deste item as empresas abaixo relacionadas, com suas respectivas propostas.
(As propostas com * na frente foram desclassificadas)

CNPJ/CPF	Fornecedor	ME/EPP Equiparada	Declaração ME/EPP	Quantidade	Valor Unit.	Valor Global	Data/Hora Registro
78.130.457/0001-08	HELITECNICA EQUIPAMENTOS PARA ESCRITORIO LTDA	Sim	Sim	7	R\$ 2.201,7000	R\$ 15.411,9000	15/01/2024 08:03:17
Marca: brother Fabricante: brother Modelo / Versão: L 2360DW Descrição Detalhada do Objeto Ofertado: IMPRESSORA LASER COMUM, especificação mínima: que esteja em linha de produção pelo fabricante; impressora laser com padrão de cor monocromático; resolução mínima de 1200 x 1200 DPI; velocidade de 35 páginas por minuto PPM; suportar tamanho de papel a5, a4 carta e ofício; capacidade de entrada de 200 páginas; ciclo mensal de 50.000 páginas; interface USB; permitir compartilhamento por meio e rede 10/100/100 ethernet e WIFI 802.11 b/g/n; suportar frente e verso automático; o produto deverá ser novo, sem uso, reforma ou recondicionamento; Garantia mínima de 12 meses. Porte da empresa: ME/EPP							
05.207.424/0001-45	VINICIUS CHAVES DOS SANTOS	Sim	Sim	7	R\$ 2.248,0000	R\$ 15.736,0000	12/01/2024 16:36:42
Marca: HP Laser Pro 4003DW Fabricante: HP Laser Pro 4003DW Modelo / Versão: HP Laser Pro 4003DW Descrição Detalhada do Objeto Ofertado: Características: - Marca: HP - Modelo: 2Z610A Especificações: - Função: Impressão - Velocidade de Impressão (A4 / Carta) 40 / 42 ppm - Ciclo de trabalho Máximo Mês Até 80.000 Páginas - Volume Mensal Recomendado Até 4.000 Páginas - Processador 1.2Ghz - Memória (Padrão / Máximo) 256MB / 256MB - Armazenamento Sem suporte - Resolução de Impressão 1200 x 1200dpi - Linguagem de Impressão HP PCL 6, HP PCL 5e, HP postscript level 3, PDF, URF, Native Office, PWG Raster - Duplex Automático Integrado (Padrão) - Painel de operação LCD - Dimensões (L x P x A) Min. 381 x 357 x 216 mm Max. 381 x 634 x 241 mm Conectividade - 1 Hi-Speed USB 2.0; 1 host USB at rear side; Gigabit Ethernet - 10/100/1000BASE-T							

network; 802.11b/g/n / 2.4 / 5 GHZ Wi-Fi radio + - Bluetooth; 802.3az(EEE) Mobilidade - HP Smart App; Apple AirPrint™; Mopria™ Certified; Wi-Fi® Direct printing; HP ROAM For Business; Optional ROAM Queue Printing Sistemas operacionais: - Windows 11; Windows 10; Windows 7; Windows Client OS; Android; iOS; Mobile OS; macOS 10.15 Catalina; macOS 11 Big Sur; macOS 12 Monterey, Windows 8; Windows Server; Linux; Citrix; Novell Protocolos de rede e segurança - TCP/IP, IPv4, IPv6; Print: TCP-IP port 9100 Direct Mode, LPD (raw queue support only), Apple AirPrint™, Mopria, IPP Print; Discovery: SLP, Bonjour, Web Services Discovery; IP Config: IPv4 (BootP, DHCP, AutoIP, Manual), IPv6 (Stateless Link-Local and via Router, Statefull via DHCPv6), SSL Security and Certificate management; Management: SNMPv1, SNMPv2, SNMPv3, HTTP/HTTPS, Syslog Energia: - Requisitos de energia 110 a 127 VAC (+/- 10%), 60 Hz - Potência (Wats) 495w (operação), 5.5w (Pronto), 0.5w (sleep) Entrada de Papel - Gaveta Padrão 250 Folhas e Bandeja Manual 100 Folhas - Gramatura (g/m2) Bandeja Manual 60 a 200g/m2; Gaveta 60 a 120g/m2 - Capacidade Máxima de Papel Até 900 Folhas (Com opcional de 550 Folhas) - Tamanho de Papel Até Ofício (216 x 356mm) - Saída de Papel 150 Folhas Tamanho de papel Suportado - Customizado: Band. Manual 1: 76.2 x 127 a 215.9 x 355.6 mm; Bandejas 2, 3: 104.9 x 148.59 a 215.9 x 355.6 mm - Suportado: Bandeja Manual 1: A4; A5; A6; B5 (JIS); Ofício (216 x 340mm); 16K (195 x 270 mm); 16K (184 x 260 mm); 16K (197 x 273 mm); Envelope #10; Envelope Monarch; Envelope B5; Envelope C5; Envelope DL; Custom Size; 4 x 6 in; 5 x 8 in; - Bandeja 2 e 3: A4; A5; A6; B5 (JIS); Ofício (216 x 340 mm); 16K (195 x 270 mm); 16K (184 x 260 mm); 16K (197 x 273 mm); Custom Size; A5-R; 4 x 6 in; B6 (JIS) Conteúdo da embalagem: - Impressora Multifuncional HP Garantia: 12 meses de garantia Peso: 12064 gramas (bruto com embalagem)

Porte da empresa: ME/EPP

52.087.237/0001-55	PIRES & SANTOS	Sim	Sim	7	R\$ 2.248,0000	R\$ 15.736,0000	12/01/2024
							16:43:07

Marca: HP Laser Pro 4003DW

Fabricante: HP Laser Pro 4003DW

Modelo / Versão: HP Laser Pro 4003DW

Descrição Detalhada do Objeto Ofertado: Características: - Marca: HP - Modelo: Z2610A Especificações: - Função: Impressão - Velocidade de Impressão (A4 / Carta) 40 / 42 ppm - Ciclo de trabalho Máximo Mês Até 80.000 Páginas - Volume Mensal Recomendado Até 4.000 Páginas - Processador 1.2Ghz - Memória (Padrão / Máximo) 256MB / 256MB - Armazenamento Sem suporte - Resolução de Impressão 1200 x 1200dpi - Linguagem de Impressão HP PCL 6, HP PCL 5e, HP postscript level 3, PDF, URF, Native Office, PWG Raster - Duplex Automático Integrado (Padrão) - Painel de operação LCD - Dimensões (L x P x A) Min. 381 x 357 x 216 mm| Max. 381 x 634 x 241 mm Conectividade - 1 Hi-Speed USB 2.0; 1 host USB at rear side; Gigabit Ethernet - 10/100/1000BASE-T network; 802.11b/g/n / 2.4 / 5 GHZ Wi-Fi radio + - Bluetooth; 802.3az(EEE) Mobilidade - HP Smart App; Apple AirPrint™; Mopria™ Certified; Wi-Fi® Direct printing; HP ROAM For Business; Optional ROAM Queue Printing Sistemas operacionais: - Windows 11; Windows 10; Windows 7; Windows Client OS; Android; iOS; Mobile OS; macOS 10.15 Catalina; macOS 11 Big Sur; macOS 12 Monterey, Windows 8; Windows Server; Linux; Citrix; Novell Protocolos de rede e segurança - TCP/IP, IPv4, IPv6; Print: TCP-IP port 9100 Direct Mode, LPD (raw queue support only), Apple AirPrint™, Mopria, IPP Print; Discovery: SLP, Bonjour, Web Services Discovery; IP Config: IPv4 (BootP, DHCP, AutoIP, Manual), IPv6 (Stateless Link-Local and via Router, Statefull via DHCPv6), SSL Security and Certificate management; Management: SNMPv1, SNMPv2, SNMPv3, HTTP/HTTPS, Syslog Energia: - Requisitos de energia 110 a 127 VAC (+/- 10%), 60 Hz - Potência (Wats) 495w (operação), 5.5w (Pronto), 0.5w (sleep) Entrada de Papel - Gaveta Padrão 250 Folhas e Bandeja Manual 100 Folhas - Gramatura (g/m2) Bandeja Manual 60 a 200g/m2; Gaveta 60 a 120g/m2 - Capacidade Máxima de Papel Até 900 Folhas (Com opcional de 550 Folhas) - Tamanho de Papel Até Ofício (216 x 356mm) - Saída de Papel 150 Folhas Tamanho de papel Suportado - Customizado: Band. Manual 1: 76.2 x 127 a 215.9 x 355.6 mm; Bandejas 2, 3: 104.9 x 148.59 a 215.9 x 355.6 mm - Suportado: Bandeja Manual 1: A4; A5; A6; B5 (JIS); Ofício (216 x 340mm); 16K (195 x 270 mm); 16K (184 x 260 mm); 16K (197 x 273 mm); Envelope #10; Envelope Monarch; Envelope B5; Envelope C5; Envelope DL; Custom Size; 4 x 6 in; 5 x 8 in; - Bandeja 2 e 3: A4; A5; A6; B5 (JIS); Ofício (216 x 340 mm); 16K (195 x 270 mm); 16K (184 x 260 mm); 16K (197 x 273 mm); Custom Size; A5-R; 4 x 6 in; B6 (JIS) Conteúdo da embalagem: - Impressora Multifuncional HP Garantia: 12 meses de garantia Peso: 12064 gramas (bruto com embalagem)

Porte da empresa: ME/EPP

23.186.928/0001-08	J. L. MARTINS - INFORMATICA	Sim	Sim	7	R\$ 2.278,0000	R\$ 15.946,0000	12/01/2024
							08:48:08

Marca: Pantum

Fabricante: Pantum

Modelo / Versão: BP5100dw

Descrição Detalhada do Objeto Ofertado: IMPRESSORA LASER MONOCROMÁTICA BP5100DW Impressão/Rede/WiFi/Modo Duplex Automático

Porte da empresa: ME/EPP

49.457.481/0001-58	V M DISTRIBUIDORA DE COMPUTADORES LTDA	Sim	Sim	7	R\$ 2.278,6000	R\$ 15.950,2000	12/01/2024
							11:25:39

Marca: HP

Fabricante: HP P

Modelo / Versão: HP PRO 4003DW

Descrição Detalhada do Objeto Ofertado: IMPRESSORA LASER COMUM, especificação mínima: que esteja em linha de produção pelo fabricante; impressora laser com padrão de cor monocromático; resolução mínima de 1200 x 1200 DPI; velocidade de 35 páginas por minuto PPM; suportar tamanho de papel a5, a4 carta e ofício; capacidade de entrada de 200 páginas; ciclo mensal de 50.000 páginas; interface USB; permitir compartilhamento por meio e rede 10/100/100 ethernet e WIFI 802.11 b/g/n; suportar frente e verso automático; o produto deverá ser novo, sem uso, reforma ou recondicionamento; Garantia mínima de 12 meses

Porte da empresa: ME/EPP

48.560.829/0001-75	FMH EQUIPAMENTOS DE INFORMATICA LTDA	Sim	Sim	7	R\$ 2.278,6000	R\$ 15.950,2000	12/01/2024
							15:48:20

Marca: HP

Fabricante: HP

Modelo / Versão: LASER MONO 4003DW

Descrição Detalhada do Objeto Ofertado: IMPRESSORA LASER COMUM, especificação mínima: que esteja em linha de produção pelo fabricante; impressora laser com padrão de cor monocromático; resolução mínima de 1200 x 1200 DPI; velocidade de 35 páginas por minuto PPM; suportar tamanho de papel a5, a4 carta e ofício; capacidade de entrada de 200 páginas; ciclo mensal de 50.000 páginas; interface USB; permitir compartilhamento por meio e rede 10/100/100 ethernet e WIFI 802.11 b/g/n; suportar frente e verso automático; o produto deverá ser novo, sem uso, reforma ou recondicionamento; Garantia mínima de 12 meses.

Porte da empresa: ME/EPP

00.061.511/0001-13	DIGITO COMERCIAL LTDA	Sim	Sim	7	R\$ 2.278,6000	R\$ 15.950,2000	12/01/2024 16:24:01
	Marca: Brother Fabricante: Brother Modelo / Versão: hlb2080dw Descrição Detalhada do Objeto Ofertado: IMPRESSORA LASER COMUM, especificação mínima: que esteja em linha de produção pelo fabricante; impressora laser com padrão de cor monocromático; resolução mínima de 1200 x 1200 DPI; velocidade de 35 páginas por minuto PPM; suportar tamanho de papel a5, a4 carta e ofício; capacidade de entrada de 200 páginas; ciclo mensal de 50.000 páginas; Porte da empresa: ME/EPP						
48.192.048/0001-75	GORGEN DISTRIBUIDORA LTDA	Sim	Sim	7	R\$ 2.278,6000	R\$ 15.950,2000	14/01/2024 11:26:00
	Marca: HP Fabricante: HP Modelo / Versão: 4003DW Descrição Detalhada do Objeto Ofertado: IMPRESSORA LASER COMUM 35PPM Porte da empresa: ME/EPP						
34.290.686/0001-14	ULISSES GUIMARAES ANACLETO LOJA DE VARIEDADES	Sim	Sim	7	R\$ 2.300,0000	R\$ 16.100,0000	13/01/2024 09:43:01
	Marca: brother/hp Fabricante: brother/hp Modelo / Versão: impressora Descrição Detalhada do Objeto Ofertado: IMPRESSORA LASER COMUM, especificação mínima: que esteja em linha de produção pelo fabricante; impressora laser com padrão de cor monocromático; resolução mínima de 1200 x 1200 DPI; velocidade de 35 páginas por minuto PPM; suportar tamanho de papel a5, a4 carta e ofício; capacidade de entrada de 200 páginas; ciclo mensal de 50.000 páginas; interface USB; permitir compartilhamento por meio e rede 10/100/100 ethernet e WIFI 802.11 b/g/n; suportar frente e verso automático; o produto deverá ser novo, sem uso, reforma ou recondicionamento; Garantia mínima de 12 meses. Porte da empresa: ME/EPP						
04.567.265/0001-27	SCORPION INFORMATICA LTDA	Sim	Sim	7	R\$ 2.439,3600	R\$ 17.075,5200	12/01/2024 11:18:22
	Marca: HP Fabricante: HP Modelo / Versão: 7UQ75A M408DN Descrição Detalhada do Objeto Ofertado: IMPRESSORA LASER COMUM, especificação mínima: que esteja em linha de produção pelo fabricante; impressora laser com padrão de cor monocromático; resolução mínima de 1200 x 1200 DPI; velocidade de 35 páginas por minuto PPM; suportar tamanho de papel a5, a4 carta e ofício; capacidade de entrada de 200 páginas; ciclo mensal de 50.000 páginas; interface USB; permitir compartilhamento por meio e rede 10/100/100 ethernet e WIFI 802.11 b/g/n; suportar frente e verso automático; o produto deverá ser novo, sem uso, reforma ou recondicionamento; Garantia mínima de 12 meses. Porte da empresa: ME/EPP						
15.349.114/0001-19	SEVEN COMERCIO DE EQUIPAMENTOS LTDA	Sim	Sim	7	R\$ 2.500,0000	R\$ 17.500,0000	12/01/2024 14:18:34
	Marca: HP Fabricante: HP Modelo / Versão: 4003DW Descrição Detalhada do Objeto Ofertado: IMPRESSORA LASER COMUM, ESPECIFICAÇÃO MÍNIMA: QUE ESTEJA EM LINHA DE PRODUÇÃO PELO FABRICANTE; IMPRESSORA LASER COM PADRÃO DE COR MONOCROMÁTICO; RESOLUÇÃO MÍNIMA DE 1200 X 1200 DPI; VELOCIDADE DE 35 PÁGINAS POR MINUTO PPM; SUPOSTAR TAMANHO DE PAPEL A5, A4 CARTA E OFÍCIO; CAPACIDADE DE ENTRADA DE 200 PÁGINAS; CICLO MENSAL DE 50.000 PÁGINAS; INTERFACE USB; PERMITIR COMPARTILHAMENTO POR MEIO E REDE 10/100/100 ETHERNET E WIFI 802.11 B/G/N; SUPOSTAR FRENTE E VERSO AUTOMÁTICO; O PRODUTO DEVERÁ SER NOVO, SEM USO, REFORMA OU RECONDICIONAMENTO; GARANTIA MÍNIMA DE 12 MESES. VALIDADE DA PROPOSTA: 60 (SESENTA) DIAS. PRAZO DE GARANTIA: 12 (DOZE) MESES. MARCA: HP - MODELO: 4003DW. Porte da empresa: ME/EPP						
51.204.249/0001-50	DIGITAL HOME LTDA	Sim	Sim	7	R\$ 4.990,0000	R\$ 34.930,0000	15/01/2024 08:39:10
	Marca: COMPATIVEL Fabricante: COMPATIVEL Modelo / Versão: IMPRESSORA LASER COMUM Descrição Detalhada do Objeto Ofertado: Conjunto impressão - Conjunto Impressão Componentes: Kit Cartucho Nas Cores Preto/Cyan/Amarelo/Magenta , Aplicação: Impressora Hp , Tipo: Original Porte da empresa: ME/EPP						

Lances (Obs: lances com * na frente indicam que foram excluídos)

Valor do Lance	CNPJ/CPF	Data/Hora Registro
R\$ 34.930,0000	51.204.249/0001-50	15/01/2024 09:00:01:387
R\$ 17.500,0000	15.349.114/0001-19	15/01/2024 09:00:01:387
R\$ 17.075,5200	04.567.265/0001-27	15/01/2024 09:00:01:387
R\$ 16.100,0000	34.290.686/0001-14	15/01/2024 09:00:01:387
R\$ 15.950,2000	48.192.048/0001-75	15/01/2024 09:00:01:387
R\$ 15.950,2000	00.061.511/0001-13	15/01/2024 09:00:01:387
R\$ 15.950,2000	49.457.481/0001-58	15/01/2024 09:00:01:387
R\$ 15.950,2000	48.560.829/0001-75	15/01/2024 09:00:01:387

fs om f

R\$ 15.946,0000	23.186.928/0001-08	15/01/2024 09:00:01:387
R\$ 15.736,0000	05.207.424/0001-45	15/01/2024 09:00:01:387
R\$ 15.736,0000	52.087.237/0001-55	15/01/2024 09:00:01:387
R\$ 15.411,9000	78.130.457/0001-08	15/01/2024 09:00:01:387
R\$ 15.400,0000	49.457.481/0001-58	15/01/2024 09:37:03:417
R\$ 14.949,2000	52.087.237/0001-55	15/01/2024 09:38:29:650
R\$ 14.900,0000	49.457.481/0001-58	15/01/2024 09:38:36:280
R\$ 15.945,0000	15.349.114/0001-19	15/01/2024 09:38:40:250
R\$ 14.890,0000	48.560.829/0001-75	15/01/2024 09:40:51:417
R\$ 14.889,0000	48.192.048/0001-75	15/01/2024 09:41:11:633
R\$ 14.885,0000	48.560.829/0001-75	15/01/2024 09:41:31:737
R\$ 14.850,0000	49.457.481/0001-58	15/01/2024 09:41:37:837
R\$ 14.845,0000	48.560.829/0001-75	15/01/2024 09:42:23:853
R\$ 14.800,0000	49.457.481/0001-58	15/01/2024 09:42:59:247
R\$ 14.795,0000	48.560.829/0001-75	15/01/2024 09:43:23:913
R\$ 14.700,0000	49.457.481/0001-58	15/01/2024 09:43:52:110
R\$ 14.695,0000	48.560.829/0001-75	15/01/2024 09:44:01:297
R\$ 14.600,0000	49.457.481/0001-58	15/01/2024 09:44:05:633
R\$ 14.599,0000	48.192.048/0001-75	15/01/2024 09:44:09:867
R\$ 14.598,0000	23.186.928/0001-08	15/01/2024 09:44:59:083
R\$ 14.550,0000	49.457.481/0001-58	15/01/2024 09:45:02:950
R\$ 14.549,0000	23.186.928/0001-08	15/01/2024 09:45:20:097
R\$ 14.540,0000	48.560.829/0001-75	15/01/2024 09:45:22:963
R\$ 14.400,0000	49.457.481/0001-58	15/01/2024 09:45:37:587
R\$ 14.390,0000	48.560.829/0001-75	15/01/2024 09:45:43:000
R\$ 14.200,0000	49.457.481/0001-58	15/01/2024 09:45:57:747
R\$ 14.199,0000	23.186.928/0001-08	15/01/2024 09:46:14:290
R\$ 14.190,0000	48.560.829/0001-75	15/01/2024 09:46:17:847
R\$ 14.000,0000	49.457.481/0001-58	15/01/2024 09:46:22:030
R\$ 13.999,0000	23.186.928/0001-08	15/01/2024 09:46:38:357
R\$ 13.990,0000	48.560.829/0001-75	15/01/2024 09:46:52:213
R\$ 13.989,0000	23.186.928/0001-08	15/01/2024 09:47:08:470
R\$ 13.985,0000	48.560.829/0001-75	15/01/2024 09:47:30:430
R\$ 13.900,0000	49.457.481/0001-58	15/01/2024 09:47:46:203
R\$ 13.899,0000	48.192.048/0001-75	15/01/2024 09:47:55:910
R\$ 13.895,0000	48.560.829/0001-75	15/01/2024 09:47:58:403
R\$ 13.800,0000	49.457.481/0001-58	15/01/2024 09:48:06:337
R\$ 13.799,0000	48.192.048/0001-75	15/01/2024 09:48:12:767
R\$ 13.700,0000	49.457.481/0001-58	15/01/2024 09:48:17:710
R\$ 13.899,9000	78.130.457/0001-08	15/01/2024 09:48:32:877
R\$ 13.699,0000	23.186.928/0001-08	15/01/2024 09:48:50:797
R\$ 13.680,0000	49.457.481/0001-58	15/01/2024 09:49:10:607
R\$ 13.679,0000	23.186.928/0001-08	15/01/2024 09:49:26:890
R\$ 13.650,0000	49.457.481/0001-58	15/01/2024 09:49:45:977
R\$ 13.649,0000	23.186.928/0001-08	15/01/2024 09:50:02:953
R\$ 13.640,0000	49.457.481/0001-58	15/01/2024 09:50:09:697
R\$ 13.678,0000	48.192.048/0001-75	15/01/2024 09:50:26:620
R\$ 13.639,0000	23.186.928/0001-08	15/01/2024 09:50:44:993
R\$ 13.630,0000	49.457.481/0001-58	15/01/2024 09:51:09:593
R\$ 13.629,0000	23.186.928/0001-08	15/01/2024 09:51:27:087
R\$ 13.600,0000	49.457.481/0001-58	15/01/2024 09:51:35:333
R\$ 13.599,0000	23.186.928/0001-08	15/01/2024 09:51:54:203
R\$ 13.500,0000	49.457.481/0001-58	15/01/2024 09:52:11:687
R\$ 13.499,0000	23.186.928/0001-08	15/01/2024 09:52:30:220
R\$ 13.400,0000	49.457.481/0001-58	15/01/2024 09:52:36:610
R\$ 13.399,0000	23.186.928/0001-08	15/01/2024 09:52:54:317
R\$ 13.300,0000	49.457.481/0001-58	15/01/2024 09:53:04:147
R\$ 13.299,0000	23.186.928/0001-08	15/01/2024 09:53:21:400
R\$ 13.298,0000	49.457.481/0001-58	15/01/2024 09:54:13:390
R\$ 13.297,0000	23.186.928/0001-08	15/01/2024 09:54:30:527
R\$ 13.200,0000	49.457.481/0001-58	15/01/2024 09:54:52:450

002447

Não existem lances de desempate ME/EPP para o item

Eventos do Item	Data	Observações
Evento		
Abertura	15/01/2024 09:36:39	Item aberto para lances.
Encerramento etapa aberta	15/01/2024 09:56:54	Item com etapa aberta encerrada.
Encerramento	15/01/2024 09:56:54	Item encerrado para lances.
Abertura do prazo - Convocação anexo	17/01/2024 10:36:17	Convocado para envio de anexo o fornecedor FMH EQUIPAMENTOS DE INFORMATICA LTDA, CNPJ/CPF: 48.560.829/0001-75.
Recusa de proposta	17/01/2024 11:11:25	Recusa da proposta. Fornecedor: V M DISTRIBUIDORA DE COMPUTADORES LTDA, CNPJ/CPF: 49.457.481/0001-58, pelo melhor lance de R\$ 13.200,0000. Motivo: Não anexou declaração de Assistência Técnica
Recusa de proposta	17/01/2024 11:13:37	Recusa da proposta. Fornecedor: J. L. MARTINS - INFORMATICA, CNPJ/CPF: 23.186.928/0001-08, pelo melhor lance de R\$ 13.297,0000. Motivo: Não anexou catálogo e Declarações de Garantia, Unificada e Assistência técnica.
Recusa de proposta	17/01/2024 11:15:22	Recusa da proposta. Fornecedor: GORGEN DISTRIBUIDORA LTDA, CNPJ/CPF: 48.192.048/0001-75, pelo melhor lance de R\$ 13.678,0000. Motivo: Não anexou catálogos e Declarações de Garantia/Fornecimento e Assistência Técnica.
Recusa de proposta	17/01/2024 14:55:41	Recusa da proposta. Fornecedor: FMH EQUIPAMENTOS DE INFORMATICA LTDA, CNPJ/CPF: 48.560.829/0001-75, pelo melhor lance de R\$ 13.895,0000. Motivo: Não anexou a proposta ajustada do item no prazo estipulado de 02 horas.
Encerramento do prazo - Convocação anexo	17/01/2024 14:55:41	Encerrado pelo Sistema o prazo de Convocação de Anexo do fornecedor FMH EQUIPAMENTOS DE INFORMATICA LTDA, CNPJ/CPF: 48.560.829/0001-75.
Abertura do prazo - Convocação anexo	17/01/2024 14:55:54	Convocado para envio de anexo o fornecedor HELITECNICA EQUIPAMENTOS PARA ESCRITORIO LTDA, CNPJ/CPF: 78.130.457/0001-08.
Encerramento do prazo - Convocação anexo	17/01/2024 14:57:25	Encerrado o prazo de Convocação de Anexo pelo fornecedor HELITECNICA EQUIPAMENTOS PARA ESCRITORIO LTDA, CNPJ/CPF: 78.130.457/0001-08.
Aceite de proposta	17/01/2024 15:11:24	Aceite individual da proposta. Fornecedor: HELITECNICA EQUIPAMENTOS PARA ESCRITORIO LTDA, CNPJ/CPF: 78.130.457/0001-08, pelo melhor lance de R\$ 13.899,9000.
Habilitação de fornecedor	18/01/2024 08:15:35	Habilitação em grupo de propostas. Fornecedor: HELITECNICA EQUIPAMENTOS PARA ESCRITORIO LTDA - CNPJ/CPF: 78.130.457/0001-08

Não existem intenções de recurso para o item

Item: 20 - Conjunto impressão

Propostas Participaram deste item as empresas abaixo relacionadas, com suas respectivas propostas.
(As propostas com * na frente foram desclassificadas)

CNPJ/CPF	Fornecedor	ME/EPP Equiparada	Declaração ME/EPP	Quantidade	Valor Unit.	Valor Global	Data/Hora Registro
05.207.424/0001-45	VINICIUS CHAVES DOS SANTOS	Sim	Sim	5	R\$ 3.150,0000	R\$ 15.750,0000	12/01/2024 16:36:42
Marca: HP Laserjet Pro MFP Fabricante: HP Laserjet Pro MFP 4103fdw Modelo / Versão: HP Laserjet Pro MFP 4103fdw Descrição Detalhada do Objeto Ofertado: Características Marca: Hp Nome produto: Impressora HP LaserJet Pro MFP 4103fdw Printer Modelo: 4103FDW Resolução de Impressão: 1200 x 1200 dpi Velocidade de Impressão Preto*: até 40ppm Resolução Digitalização: Até 1200 x 1200 dpi Resolução Cópia: Até 600 x 600 dpi Fax: Sim, preto e branco e colorido (somente envio) Tamanhos de Papel: A4 Wireless: Sim, 1b/g/n / 2.4 / 5 GHZ Wi-Fi radio Bluetooth: Sim Visor: 2.7" (6.86 cm) intuitiva color touchscreen (CGD) Memória Interna: Padrão: 512 MB; Máximo: 512 MB Conexão: USB 2.0 de alta velocidade; porta de rede Ethernet 10/100/1000Base-TX sem fio Cartuchos de Reposição: Cartucho de toner preto HP LaserJet pré-instalado 3.050 páginas Cabo USB: Cabo USB - Conteúdo da Caixa Voltagem: 110-127V Informativo de Garantia: 12 meses de garantia (9 meses de garantia contratual junto ao fabricante + 3 meses referentes à garantia legal, nos termos do artigo 26, II, do Código de Defesa do Consumidor) Garantia do Fornecedor 12 Meses De Garantia Modelo 4103FDW Peso: 13000 gramas (bruto com embalagem) Porte da empresa: ME/EPP							
52.087.237/0001-55	PIRES & SANTOS COMERCIO LTDA	Sim	Sim	5	R\$ 3.150,0000	R\$ 15.750,0000	12/01/2024 16:43:07
Marca: HP Laserjet Pro MFP Fabricante: HP Laserjet Pro MFP 4103fdw Modelo / Versão: HP Laserjet Pro MFP 4103fdw Descrição Detalhada do Objeto Ofertado: Características Marca: Hp Nome produto: Impressora HP LaserJet Pro MFP 4103fdw Printer Modelo: 4103FDW Resolução de Impressão: 1200 x 1200 dpi Velocidade de Impressão Preto*: até 40ppm Resolução Digitalização: Até 1200 x 1200 dpi Resolução Cópia: Até 600 x 600 dpi Fax: Sim, preto e branco e colorido (somente envio) Tamanhos de Papel: A4 Wireless: Sim, 1b/g/n / 2.4 / 5 GHZ Wi-Fi radio Bluetooth: Sim Visor: 2.7" (6.86 cm) intuitiva color touchscreen (CGD) Memória Interna: Padrão: 512 MB; Máximo: 512 MB Conexão: USB 2.0 de alta velocidade; porta de rede Ethernet 10/100/1000Base-TX sem fio Cartuchos de Reposição: Cartucho de toner preto HP LaserJet pré-instalado 3.050 páginas Cabo USB: Cabo USB - Conteúdo da Caixa Voltagem: 110-127V Informativo de Garantia: 12 meses de garantia (9 meses de garantia contratual junto ao fabricante + 3 meses referentes à garantia legal, nos termos do artigo 26, II, do Código de Defesa do Consumidor) Garantia do Fornecedor 12 Meses De Garantia Modelo 4103FDW Peso: 13000 gramas (bruto com embalagem) Porte da empresa: ME/EPP							
23.186.928/0001-08	J. L. MARTINS - INFORMATICA	Sim	Sim	5	R\$ 3.190,0000	R\$ 15.950,0000	12/01/2024 08:48:08

Marca: Pantum
Fabricante: Pantum
Modelo / Versão: M7105DW
Descrição Detalhada do Objeto Ofertado: M7105DW multifuncional laser monocromática, Velocidade de impressão: 33ppm Método de conexão: USB + NET + WIFI, Função básica: Imprimir, Copiar, Digitalizar -Impressão duplex automática
Porte da empresa: ME/EPP

78.130.457/0001-08 HELITECNICA Sim Sim 5 R\$ 3.192,8000 R\$ 15.964,0000 15/01/2024 08:03:17
EQUIPAMENTOS PARA ESCRITORIO LTDA

Marca: BROTHER
Fabricante: BROTHER
Modelo / Versão: L2540DW
Descrição Detalhada do Objeto Ofertado: IMPRESSORA LASER MULTIFUNCIONAL, especificação mínima: que esteja em linha de produção pelo fabricante; impressora com tecnologia Laser ou Led; padrão de cor monocromático; tipo multifuncional (imprime, copia, digitaliza, fax); memória 128 MB; resolução de impressão 600 x 600 DPI; resolução de digitalização 1200 x 1200 DPI; resolução de cópia 600 x 600; velocidade de impressão 30 PPM preto e branco; capacidade da bandeja 150 páginas; ciclo mensal 30.000 páginas; fax 33.6kbps opcional; interfaces USB, rede ethernet 10/100 e WIFI 802.11 b/g/n; frente e verso automático. Garantia mínima de 12 meses.
Porte da empresa: ME/EPP

47.034.949/0001-76 EXCLUSIVE Sim Sim 5 R\$ 3.194,5700 R\$ 15.972,8500 12/01/2024 08:28:29
COMERCIO LTDA

Marca: BROTHER
Fabricante: BROTHER
Modelo / Versão: DCP-L2540DW
Descrição Detalhada do Objeto Ofertado: Conjunto impressão - Conjunto Impressão Componentes: Kit Cartucho Nas Cores Preto/Cyan/Amarelo/Magenta , Aplicação: Impressora Hp , Tipo: Original
Porte da empresa: ME/EPP

49.457.481/0001-58 V M DISTRIBUIDORA Sim Sim 5 R\$ 3.194,5700 R\$ 15.972,8500 12/01/2024 11:25:39
DE COMPUTADORES LTDA

Marca: HP
Fabricante: HP
Modelo / Versão: HP MFP 3003 DW
Descrição Detalhada do Objeto Ofertado: IMPRESSORA LASER MULTIFUNCIONAL, especificação mínima: que esteja em linha de produção pelo fabricante; impressora com tecnologia Laser ou Led; padrão de cor monocromático; tipo multifuncional (imprime, copia, digitaliza, fax); memória 128 MB; resolução de impressão 600 x 600 DPI; resolução de digitalização 1200 x 1200 DPI; resolução de cópia 600 x 600; velocidade de impressão 30 PPM preto e branco; capacidade da bandeja 150 páginas; ciclo mensal 30.000 páginas; fax 33.6kbps opcional; interfaces USB, rede ethernet 10/100 e WIFI 802.11 b/g/n; frente e verso automático. Garantia mínima de 12 meses
Porte da empresa: ME/EPP

52.504.817/0001-09 LEGACY Sim Sim 5 R\$ 3.194,5700 R\$ 15.972,8500 12/01/2024 12:45:34
DISTRIBUIDORA DE INFORMATICA E ELETROELETRONICOS LTDA

Marca: XEROX B235
Fabricante: XEROX B235
Modelo / Versão: XEROX B235
Descrição Detalhada do Objeto Ofertado: IMPRESSORA LASER MULTIFUNCIONAL, especificação mínima: que esteja em linha de produção pelo fabricante; impressora com tecnologia Laser ou Led; padrão de cor monocromático; tipo multifuncional (imprime, copia, digitaliza, fax); memória 128 MB; resolução de impressão 600 x 600 DPI; resolução de digitalização 1200 x 1200 DPI; resolução de cópia 600 x 600; velocidade de impressão 30 PPM preto e branco; capacidade da bandeja 150 páginas; ciclo mensal 30.000 páginas; fax 33.6kbps opcional; interfaces USB, rede ethernet 10/100 e WIFI 802.11 b/g/n; frente e verso automático. Garantia mínima de 12 meses.
Porte da empresa: ME/EPP

48.560.829/0001-75 FMH EQUIPAMENTOS Sim Sim 5 R\$ 3.194,5700 R\$ 15.972,8500 12/01/2024 15:48:20
DE INFORMATICA LTDA

Marca: HP
Fabricante: HP
Modelo / Versão: LASER PRO 4I03FDW
Descrição Detalhada do Objeto Ofertado: IMPRESSORA LASER MULTIFUNCIONAL, especificação mínima: que esteja em linha de produção pelo fabricante; impressora com tecnologia Laser ou Led; padrão de cor monocromático; tipo multifuncional (imprime, copia, digitaliza, fax); memória 128 MB; resolução de impressão 600 x 600 DPI; resolução de digitalização 1200 x 1200 DPI; resolução de cópia 600 x 600; velocidade de impressão 30 PPM preto e branco; capacidade da bandeja 150 páginas; ciclo mensal 30.000 páginas; fax 33.6kbps opcional; interfaces USB, rede ethernet 10/100 e WIFI 802.11 b/g/n; frente e verso automático. Garantia mínima de 12 meses.
Porte da empresa: ME/EPP

00.061.511/0001-13 DIGITO COMERCIAL Sim Sim 5 R\$ 3.194,5700 R\$ 15.972,8500 12/01/2024 16:24:01
LTDA

Marca: Brother
Fabricante: Brother
Modelo / Versão: dcp1617nw
Descrição Detalhada do Objeto Ofertado: IMPRESSORA LASER MULTIFUNCIONAL, especificação mínima: que esteja em linha de produção pelo fabricante; impressora com tecnologia Laser ou Led; padrão de cor monocromático; tipo multifuncional (imprime, copia, digitaliza, fax); memória 128 MB; resolução de impressão 600 x 600 DPI; resolução de digitalização 1200 x 1200 DPI; resolução de cópia 600 x 600; velocidade de impressão 30 PPM preto e branco; capacidade da bandeja 150 páginas; ciclo mensal 30.000 páginas; fax 33.6kbps opcional; interfaces USB, rede ethernet 10/100 e WIFI 802.11 b/g/n; frente e verso automático. Garantia mínima de 12 meses
Porte da empresa: ME/EPP

73.334.476/0001-32 CENTRO OESTE - Sim Sim 5 R\$ 3.194,5700 R\$ 15.972,8500 13/01/2024 11:52:55
COMERCIO DE

MOVEIS E
EQUIPAMENTOS LTDA

Marca: HP

Fabricante: HP

Modelo / Versão: PRO4003DW

Descrição Detalhada do Objeto Ofertado: IMPRESSORA LASER MULTIFUNCIONAL, especificação mínima: que esteja em linha de produção pelo fabricante; impressora com tecnologia Laser ou Led; padrão de cor monocromático; tipo multifuncional (imprime, copia, digitaliza, fax); memória 128 MB; resolução de impressão 600 x 600 DPI; resolução de digitalização 1200 x 1200 DPI; resolução de cópia 600 x 600; velocidade de impressão 30 PPM preto e branco; capacidade da bandeja 150 páginas; ciclo mensal 30.000 páginas; fax 33.6kbps opcional; interfaces USB, rede ethernet 10/100 e WIFI 802.11 b/g/n; frente e verso automático. Garantia mínima de 12 meses, HP PRO4003DW

Porte da empresa: ME/EPP

48.192.048/0001-75 GORGEN Sim Sim 5 R\$ 3.194,5700 R\$ 15.972,8500 14/01/2024 11:26:00

DISTRIBUIDORA
LTDA

Marca: XEROX

Fabricante: XEROX

Modelo / Versão: B235

Descrição Detalhada do Objeto Ofertado: IMPRESSORA LASER MULTIFUNCIONAL 30PPM

Porte da empresa: ME/EPP

34.290.686/0001-14 ULISSE GUIMARAES Sim Sim 5 R\$ 3.200,0000 R\$ 16.000,0000 13/01/2024 09:43:02

Marca: brother/hp

Fabricante: brother/hp

Modelo / Versão: impressora

Descrição Detalhada do Objeto Ofertado: IMPRESSORA LASER MULTIFUNCIONAL, especificação mínima: que esteja em linha de produção pelo fabricante; impressora com tecnologia Laser ou Led; padrão de cor monocromático; tipo multifuncional (imprime, copia, digitaliza, fax); memória 128 MB; resolução de impressão 600 x 600 DPI; resolução de digitalização 1200 x 1200 DPI; resolução de cópia 600 x 600; velocidade de impressão 30 PPM preto e branco; capacidade da bandeja 150 páginas; ciclo mensal 30.000 páginas; fax 33.6kbps opcional; interfaces USB, rede ethernet 10/100 e WIFI 802.11 b/g/n; frente e verso automático. Garantia mínima de 12 meses.

Porte da empresa: ME/EPP

15.349.114/0001-19 SEVEN COMERCIO DE Sim Sim 5 R\$ 3.500,0000 R\$ 17.500,0000 12/01/2024 14:18:34

EQUIPAMENTOS LTDA

Marca: HP

Fabricante: HP

Modelo / Versão: 4103FDW

Descrição Detalhada do Objeto Ofertado: IMPRESSORA LASER MULTIFUNCIONAL, ESPECIFICAÇÃO MÍNIMA: QUE ESTEJA EM LINHA DE PRODUÇÃO PELO FABRICANTE; IMPRESSORA COM TECNOLOGIA LASER OU LED; PADRÃO DE COR MONOCROMÁTICO; TIPO MULTIFUNCIONAL (IMPRIME, COPIA, DIGITALIZA, FAX); MEMÓRIA 128 MB; RESOLUÇÃO DE IMPRESSÃO 600 X 600 DPI; RESOLUÇÃO DE DIGITALIZAÇÃO 1200 X 1200 DPI; RESOLUÇÃO DE CÓPIA 600 X 600; VELOCIDADE DE IMPRESSÃO 30 PPM PRETO E BRANCO; CAPACIDADE DA BANDEJA 150 PÁGINAS; CICLO MENSAL 30.000 PÁGINAS; FAX 33.6KBPS OPCIONAL; INTERFACES USB, REDE ETHERNET 10/100 E WIFI 802.11 B/G/N; FRENTE E VERSO AUTOMÁTICO. GARANTIA MÍNIMA DE 12 MESES. VALIDADE DA PROPOSTA: 60 (SESSENTA) DIAS. PRAZO DE GARANTIA: 12 (DOZE) MESES. MARCA: HP - MODELO: 4103FDW.

Porte da empresa: ME/EPP

04.567.265/0001-27 SCORPION Sim Sim 5 R\$ 4.717,1200 R\$ 23.585,6000 12/01/2024 11:18:22

INFORMATICA LTDA

Marca: HP

Fabricante: HP

Modelo / Versão: W1A30A M428FDW

Descrição Detalhada do Objeto Ofertado: IMPRESSORA LASER MULTIFUNCIONAL, especificação mínima: que esteja em linha de produção pelo fabricante; impressora com tecnologia Laser ou Led; padrão de cor monocromático; tipo multifuncional (imprime, copia, digitaliza, fax); memória 128 MB; resolução de impressão 600 x 600 DPI; resolução de digitalização 1200 x 1200 DPI; resolução de cópia 600 x 600; velocidade de impressão 30 PPM preto e branco; capacidade da bandeja 150 páginas; ciclo mensal 30.000 páginas; fax 33.6kbps opcional; interfaces USB, rede ethernet 10/100 e WIFI 802.11 b/g/n; frente e verso automático. Garantia mínima de 12 meses.

Porte da empresa: ME/EPP

51.204.249/0001-50 DIGITAL HOME LTDA Sim Sim 5 R\$ 5.999,9900 R\$ 29.999,9500 15/01/2024 08:39:10

Marca: COMPATIVEL

Fabricante: COMPATIVEL

Modelo / Versão: IMPRESSORA LASER MULTIFUNCIONAL

Descrição Detalhada do Objeto Ofertado: Conjunto impressão - Conjunto Impressão Componentes: Kit Cartucho Nas Cores Preto/Cyan/Amarelo/Magenta , Aplicação: Impressora Hp , Tipo: Original

Porte da empresa: ME/EPP

Lances (Obs: lances com * na frente indicam que foram excluídos)

Valor do Lance	CNPJ/CPF	Data/Hora Registro
R\$ 29.999,9500	51.204.249/0001-50	15/01/2024 09:00:01:387
R\$ 23.585,6000	04.567.265/0001-27	15/01/2024 09:00:01:387
R\$ 17.500,0000	15.349.114/0001-19	15/01/2024 09:00:01:387
R\$ 16.000,0000	34.290.686/0001-14	15/01/2024 09:00:01:387
R\$ 15.972,8500	48.560.829/0001-75	15/01/2024 09:00:01:387
R\$ 15.972,8500	73.334.476/0001-32	15/01/2024 09:00:01:387
R\$ 15.972,8500	48.192.048/0001-75	15/01/2024 09:00:01:387
R\$ 15.972,8500	49.457.481/0001-58	15/01/2024 09:00:01:387
R\$ 15.972,8500	47.034.949/0001-76	15/01/2024 09:00:01:387
R\$ 15.972,8500	00.061.511/0001-13	15/01/2024 09:00:01:387

R\$ 15.972,8500	52.504.817/0001-09	15/01/2024 09:00:01:387
R\$ 15.964,0000	78.130.457/0001-08	15/01/2024 09:00:01:387
R\$ 15.950,0000	23.186.928/0001-08	15/01/2024 09:00:01:387
R\$ 15.750,0000	05.207.424/0001-45	15/01/2024 09:00:01:387
R\$ 15.750,0000	52.087.237/0001-55	15/01/2024 09:00:01:387
R\$ 15.000,0000	49.457.481/0001-58	15/01/2024 09:43:59:947
R\$ 14.962,5000	52.087.237/0001-55	15/01/2024 09:45:19:207
R\$ 14.960,0000	48.560.829/0001-75	15/01/2024 09:45:31:633
R\$ 14.900,0000	49.457.481/0001-58	15/01/2024 09:45:42:063
R\$ 14.890,0000	48.560.829/0001-75	15/01/2024 09:45:53:693
R\$ 14.500,0000	49.457.481/0001-58	15/01/2024 09:46:07:350
R\$ 14.498,0000	48.560.829/0001-75	15/01/2024 09:46:38:103
R\$ 14.000,0000	49.457.481/0001-58	15/01/2024 09:47:54:147
R\$ 13.999,0000	48.192.048/0001-75	15/01/2024 09:48:06:733
R\$ 13.500,0000	49.457.481/0001-58	15/01/2024 09:48:11:740
R\$ 13.499,0000	78.130.457/0001-08	15/01/2024 09:50:16:973
R\$ 13.450,0000	48.192.048/0001-75	15/01/2024 09:50:33:417
R\$ 13.350,0000	49.457.481/0001-58	15/01/2024 09:51:22:563
R\$ 13.349,0000	23.186.928/0001-08	15/01/2024 09:51:39:117
R\$ 13.300,0000	49.457.481/0001-58	15/01/2024 09:51:51:390
R\$ 13.299,0000	52.504.817/0001-09	15/01/2024 09:52:08:983
R\$ 13.200,0000	49.457.481/0001-58	15/01/2024 09:52:13:967
R\$ 15.749,0000	15.349.114/0001-19	15/01/2024 09:52:23:067
R\$ 13.199,0000	23.186.928/0001-08	15/01/2024 09:52:39:313
R\$ 14.962,3500	47.034.949/0001-76	15/01/2024 09:52:39:423
R\$ 13.150,0000	49.457.481/0001-58	15/01/2024 09:52:42:817
R\$ 13.149,0000	52.504.817/0001-09	15/01/2024 09:53:00:200
R\$ 13.100,0000	49.457.481/0001-58	15/01/2024 09:53:10:040
R\$ 13.099,0000	48.192.048/0001-75	15/01/2024 09:53:14:327
R\$ 13.098,0000	23.186.928/0001-08	15/01/2024 09:53:30:407
R\$ 15.748,0000	73.334.476/0001-32	15/01/2024 09:53:47:610
R\$ 13.120,0000	78.130.457/0001-08	15/01/2024 09:53:49:760
R\$ 13.097,0000	52.504.817/0001-09	15/01/2024 09:54:06:360
R\$ 13.095,0000	48.192.048/0001-75	15/01/2024 09:54:11:200
R\$ 13.050,0000	49.457.481/0001-58	15/01/2024 09:54:21:733
R\$ 13.049,0000	52.504.817/0001-09	15/01/2024 09:54:39:437
R\$ 12.999,0000	48.192.048/0001-75	15/01/2024 09:54:45:460
R\$ 12.950,0000	49.457.481/0001-58	15/01/2024 09:54:50:857
R\$ 12.945,0000	48.192.048/0001-75	15/01/2024 09:54:58:833
R\$ 12.944,0000	52.504.817/0001-09	15/01/2024 09:55:15:583
R\$ 12.940,0000	49.457.481/0001-58	15/01/2024 09:55:23:367
R\$ 12.939,0000	52.504.817/0001-09	15/01/2024 09:55:39:647
R\$ 12.938,0000	23.186.928/0001-08	15/01/2024 09:55:57:793
R\$ 12.937,0000	52.504.817/0001-09	15/01/2024 09:56:15:803
R\$ 12.930,0000	49.457.481/0001-58	15/01/2024 09:56:24:347
R\$ 12.929,0000	52.504.817/0001-09	15/01/2024 09:56:42:817
R\$ 12.928,0000	23.186.928/0001-08	15/01/2024 09:57:00:873
R\$ 12.927,0000	52.504.817/0001-09	15/01/2024 09:57:18:937
R\$ 12.920,0000	49.457.481/0001-58	15/01/2024 09:57:21:330
R\$ 12.919,0000	23.186.928/0001-08	15/01/2024 09:57:36:970
R\$ 12.915,0000	48.192.048/0001-75	15/01/2024 09:57:46:923
R\$ 12.914,0000	23.186.928/0001-08	15/01/2024 09:58:03:967
R\$ 12.900,0000	49.457.481/0001-58	15/01/2024 09:58:10:753
R\$ 12.899,0000	23.186.928/0001-08	15/01/2024 09:58:28:090
R\$ 12.895,0000	48.192.048/0001-75	15/01/2024 09:58:36:740
R\$ 12.894,0000	23.186.928/0001-08	15/01/2024 09:58:52:120
R\$ 12.893,0000	52.504.817/0001-09	15/01/2024 09:59:10:290
R\$ 12.890,0000	49.457.481/0001-58	15/01/2024 09:59:11:983
R\$ 12.889,0000	23.186.928/0001-08	15/01/2024 09:59:28:237
R\$ 12.888,0000	52.504.817/0001-09	15/01/2024 09:59:46:340
R\$ 12.887,0000	23.186.928/0001-08	15/01/2024 10:00:04:313

Om
fs *JP*

R\$ 12.880,0000	49.457.481/0001-58	15/01/2024 10:00:07:483
R\$ 12.875,0000	48.192.048/0001-75	15/01/2024 10:00:16:593
R\$ 12.874,0000	23.186.928/0001-08	15/01/2024 10:00:34:367
R\$ 12.873,0000	52.504.817/0001-09	15/01/2024 10:00:52:560
R\$ 12.872,0000	23.186.928/0001-08	15/01/2024 10:01:10:437
R\$ 12.870,0000	49.457.481/0001-58	15/01/2024 10:01:26:463
R\$ 12.869,0000	23.186.928/0001-08	15/01/2024 10:01:43:540
R\$ 12.868,0000	52.504.817/0001-09	15/01/2024 10:02:01:830
R\$ 15.500,0000	51.204.249/0001-50	15/01/2024 10:02:14:027
R\$ 12.800,0000	49.457.481/0001-58	15/01/2024 10:02:19:907
R\$ 12.799,0000	23.186.928/0001-08	15/01/2024 10:02:37:683
R\$ 12.798,0000	52.504.817/0001-09	15/01/2024 10:02:55:997
R\$ 12.750,0000	48.192.048/0001-75	15/01/2024 10:03:05:867
R\$ 12.749,0000	23.186.928/0001-08	15/01/2024 10:03:22:787
R\$ 12.700,0000	49.457.481/0001-58	15/01/2024 10:03:23:437
R\$ 12.699,0000	23.186.928/0001-08	15/01/2024 10:03:40:860
R\$ 12.698,0000	52.504.817/0001-09	15/01/2024 10:03:59:160
R\$ 12.697,0000	23.186.928/0001-08	15/01/2024 10:04:16:917
R\$ 12.695,0000	49.457.481/0001-58	15/01/2024 10:04:35:157
R\$ 12.696,0000	52.504.817/0001-09	15/01/2024 10:04:35:257
R\$ 12.694,0000	23.186.928/0001-08	15/01/2024 10:04:53:023
R\$ 12.693,0000	52.504.817/0001-09	15/01/2024 10:05:11:360
R\$ 12.690,0000	49.457.481/0001-58	15/01/2024 10:05:15:067
R\$ 12.689,0000	23.186.928/0001-08	15/01/2024 10:05:32:090
R\$ 12.688,0000	52.504.817/0001-09	15/01/2024 10:05:50:467
R\$ 12.650,0000	49.457.481/0001-58	15/01/2024 10:05:54:047
R\$ 12.649,0000	23.186.928/0001-08	15/01/2024 10:06:11:127
R\$ 12.640,0000	49.457.481/0001-58	15/01/2024 10:06:23:383
R\$ 12.639,0000	23.186.928/0001-08	15/01/2024 10:06:41:200
R\$ 12.630,0000	49.457.481/0001-58	15/01/2024 10:06:54:467
R\$ 12.629,0000	23.186.928/0001-08	15/01/2024 10:07:11:280
R\$ 12.628,0000	52.504.817/0001-09	15/01/2024 10:07:26:683
R\$ 12.627,0000	23.186.928/0001-08	15/01/2024 10:07:44:320
R\$ 12.626,0000	52.504.817/0001-09	15/01/2024 10:08:02:740
R\$ 12.625,0000	23.186.928/0001-08	15/01/2024 10:08:20:380
R\$ 12.600,0000	49.457.481/0001-58	15/01/2024 10:08:28:057
R\$ 12.599,0000	23.186.928/0001-08	15/01/2024 10:08:44:400
R\$ 12.598,0000	52.504.817/0001-09	15/01/2024 10:09:02:877
R\$ 12.597,0000	23.186.928/0001-08	15/01/2024 10:09:20:473
R\$ 12.550,0000	49.457.481/0001-58	15/01/2024 10:09:22:797
R\$ 12.549,0000	23.186.928/0001-08	15/01/2024 10:09:38:517
R\$ 12.548,0000	52.504.817/0001-09	15/01/2024 10:09:56:950
R\$ 12.540,0000	49.457.481/0001-58	15/01/2024 10:10:10:783
R\$ 12.539,0000	23.186.928/0001-08	15/01/2024 10:10:26:597
R\$ 12.538,0000	52.504.817/0001-09	15/01/2024 10:10:45:077
R\$ 12.535,0000	49.457.481/0001-58	15/01/2024 10:10:59:420
R\$ 12.534,0000	23.186.928/0001-08	15/01/2024 10:11:14:650
R\$ 12.530,0000	49.457.481/0001-58	15/01/2024 10:11:23:947
R\$ 12.529,0000	23.186.928/0001-08	15/01/2024 10:11:41:673
R\$ 12.520,0000	49.457.481/0001-58	15/01/2024 10:11:44:537
R\$ 12.519,0000	52.504.817/0001-09	15/01/2024 10:12:00:220
R\$ 12.500,0000	49.457.481/0001-58	15/01/2024 10:12:03:407
R\$ 12.499,0000	23.186.928/0001-08	15/01/2024 10:12:20:710
R\$ 12.498,0000	52.504.817/0001-09	15/01/2024 10:12:36:623
R\$ 12.450,0000	49.457.481/0001-58	15/01/2024 10:12:44:840
R\$ 12.449,0000	52.504.817/0001-09	15/01/2024 10:13:00:297
R\$ 12.430,0000	49.457.481/0001-58	15/01/2024 10:13:06:713
R\$ 12.429,0000	23.186.928/0001-08	15/01/2024 10:13:23:803
R\$ 12.420,0000	49.457.481/0001-58	15/01/2024 10:13:28:040
R\$ 12.419,0000	23.186.928/0001-08	15/01/2024 10:13:44:820
R\$ 12.400,0000	49.457.481/0001-58	15/01/2024 10:14:16:517

Handwritten signatures and initials in blue ink.

002452

R\$ 12.399,0000	23.186.928/0001-08	15/01/2024 10:14:32:913
R\$ 12.398,0000	49.457.481/0001-58	15/01/2024 10:15:10:217
R\$ 12.397,0000	23.186.928/0001-08	15/01/2024 10:15:27:013
R\$ 12.390,0000	49.457.481/0001-58	15/01/2024 10:15:35:610
R\$ 12.389,0000	23.186.928/0001-08	15/01/2024 10:15:54:053
R\$ 12.350,0000	49.457.481/0001-58	15/01/2024 10:15:58:487
R\$ 12.349,0000	23.186.928/0001-08	15/01/2024 10:16:15:067
R\$ 12.340,0000	49.457.481/0001-58	15/01/2024 10:16:29:977
R\$ 12.339,0000	23.186.928/0001-08	15/01/2024 10:16:48:127
R\$ 12.330,0000	49.457.481/0001-58	15/01/2024 10:17:11:480
R\$ 12.329,0000	23.186.928/0001-08	15/01/2024 10:17:27:163
R\$ 12.320,0000	49.457.481/0001-58	15/01/2024 10:17:31:480
R\$ 12.319,0000	23.186.928/0001-08	15/01/2024 10:17:48:203
R\$ 12.300,0000	49.457.481/0001-58	15/01/2024 10:17:56:460
R\$ 12.299,0000	23.186.928/0001-08	15/01/2024 10:18:15:223
R\$ 12.296,0000	49.457.481/0001-58	15/01/2024 10:18:22:793
R\$ 12.295,0000	23.186.928/0001-08	15/01/2024 10:18:39:253
R\$ 12.294,0000	49.457.481/0001-58	15/01/2024 10:19:07:707
R\$ 12.293,0000	23.186.928/0001-08	15/01/2024 10:19:24:370
R\$ 12.290,0000	49.457.481/0001-58	15/01/2024 10:19:58:930
R\$ 12.289,0000	23.186.928/0001-08	15/01/2024 10:20:15:377

Não existem lances de desempate ME/EPP para o item

Eventos do Item

Evento	Data	Observações
Abertura	15/01/2024 09:43:20	Item aberto para lances.
Encerramento	15/01/2024 10:22:16	Item encerrado para lances.
Encerramento etapa aberta	15/01/2024 10:22:16	Item com etapa aberta encerrada.
Abertura do prazo - Convocação anexo	17/01/2024 10:36:47	Convocado para envio de anexo o fornecedor HELITECNICA EQUIPAMENTOS PARA ESCRITORIO LTDA, CNPJ/CPF: 78.130.457/0001-08.
Encerramento do prazo - Convocação anexo	17/01/2024 11:04:14	Encerrado o prazo de Convocação de Anexo pelo fornecedor HELITECNICA EQUIPAMENTOS PARA ESCRITORIO LTDA, CNPJ/CPF: 78.130.457/0001-08.
Recusa de proposta	17/01/2024 11:16:25	Recusa da proposta. Fornecedor: J. L. MARTINS - INFORMATICA, CNPJ/CPF: 23.186.928/0001-08, pelo melhor lance de R\$ 12.289,0000. Motivo: Não anexou o catálogo.
Recusa de proposta	17/01/2024 11:17:13	Recusa da proposta. Fornecedor: V M DISTRIBUIDORA DE COMPUTADORES LTDA, CNPJ/CPF: 49.457.481/0001-58, pelo melhor lance de R\$ 12.290,0000. Motivo: Descritivo do item não atende ao solicitado em edital
Recusa de proposta	17/01/2024 11:17:55	Recusa da proposta. Fornecedor: LEGACY DISTRIBUIDORA DE INFORMATICA E ELETROELETRONICOS LTDA, CNPJ/CPF: 52.504.817/0001-09, pelo melhor lance de R\$ 12.449,0000. Motivo: Não anexou catálogo
Recusa de proposta	17/01/2024 11:18:13	Recusa da proposta. Fornecedor: GORGEN DISTRIBUIDORA LTDA, CNPJ/CPF: 48.192.048/0001-75, pelo melhor lance de R\$ 12.750,0000. Motivo: Não anexou o catálogo
Aceite de proposta	17/01/2024 14:06:19	Aceite individual da proposta. Fornecedor: HELITECNICA EQUIPAMENTOS PARA ESCRITORIO LTDA, CNPJ/CPF: 78.130.457/0001-08, pelo melhor lance de R\$ 13.120,0000.
Habilitação de fornecedor	18/01/2024 08:15:35	Habilitação em grupo de propostas. Fornecedor: HELITECNICA EQUIPAMENTOS PARA ESCRITORIO LTDA - CNPJ/CPF: 78.130.457/0001-08

Não existem intenções de recurso para o item

Item: 21 - Jogo / brinquedo pedagógico

Propostas Participaram deste item as empresas abaixo relacionadas, com suas respectivas propostas.

(As propostas com * na frente foram desclassificadas)

CNPJ/CPF	Fornecedor	ME/EPP Equiparada	Declaração ME/EPP	Quantidade	Valor Unit.	Valor Global	Data/Hora Registro
15.082.583/0001-14	LOTERICA E COMERCIO SL LTDA	Sim	Sim	5	R\$ 750,0000	R\$ 3.750,0000	12/01/2024 10:05:14
	Marca: JOTTPLAY						
	Fabricante: JOTTPLAY						
	Modelo / Versão: 3250						
	Descrição Detalhada do Objeto Ofertado: Jogo / Brinquedo Pedagógico Tipo: Jogo De Tabuleiro 5 Em 1 , Material: Mdf , Quantidade: 99 , Características Adicionais: Dama, Trilha, Ludo, Jogo Da Velha E Chadréz , Outros Componentes: Peças Plástica						
	Porte da empresa: ME/EPP						

20.758.465/0001-13	S. C. COMERCIAL LTDA	Sim	Sim	5	R\$ 820,0000	R\$ 4.100,0000	13/01/2024 09:44:09
<p>Marca: JOTT PLAY Fabricante: JOTT PLAY Modelo / Versão: KIT ADAPTADO Descrição Detalhada do Objeto Ofertado: Jogo / Brinquedo Pedagógico Tipo: Jogo De Tabuleiro 5 Em 1 , Material: Mdf , Quantidade: 99 , Características Adicionais: Dama, Trilha, Ludo, Jogo Da Velha E Chadrez , Outros Componentes: Peças Plástica Porte da empresa: ME/EPP</p>							
49.704.826/0001-20	J. R. DA CONCEICAO JUNIOR COMERCIAL LTDA	Sim	Sim	5	R\$ 823,0000	R\$ 4.115,0000	14/01/2024 11:40:09
<p>Marca: TROY TRADE Fabricante: TROY TRADE Modelo / Versão: KIT Descrição Detalhada do Objeto Ofertado: ogo / Brinquedo Pedagógico Tipo: Jogo De Tabuleiro 5 Em 1 , Material: Mdf , Quantidade: 99 , Características Adicionais: Dama, Trilha, Ludo, Jogo Da Velha E Chadrez , Outros Componentes: Peças Plástica Porte da empresa: ME/EPP</p>							
24.838.277/0001-56	24.838.277 SAYMON GOMES PEREIRA	Sim	Sim	5	R\$ 823,0500	R\$ 4.115,2500	15/01/2024 01:00:02
<p>Marca: JOTTPLAY Fabricante: JOTTPLAY Modelo / Versão: BAU DE BRINQUEDO Descrição Detalhada do Objeto Ofertado: Baú Pedagógico Com 10 Jogos De Madeira - Jottplay Baú de madeira com dobradiças e fecho. Acompanha 10 brinquedos: - 01 Dominó de formas geométricas - 01 Jogo de pinos - 01 Prancha de seleção - 01 Relógio - 01 Bate pinos - 01 Passa figuras - 01 Dominó tradicional - 01 Cubos de encaixe - 01 Pula corda - 01 Palavras cruzadas - Certificado INMETRO Medidas do baú 50x32x25xcm. Porte da empresa: ME/EPP</p>							
46.599.200/0001-03	46.599.200 VANIA CRISTINA DA SILVA CAETANO	Sim	Sim	5	R\$ 823,0500	R\$ 4.115,2500	15/01/2024 08:14:11
<p>Marca: NACIONAL Fabricante: NACIONAL Modelo / Versão: MADEIRA Descrição Detalhada do Objeto Ofertado: BAU DE BRINQUEDOS PEDAGOGICO RELÓGIO EDUCATIVO medindo aproximadamente 23 x 19 x 6 cm. - CUBOS DE ENCAIXE medindo aproximadamente 6,5 x 12 x 12 cm. - PRANCHA DE SELEÇÃO medindo aproximadamente 18 x 18 x 5 cm. - BATE PINOS medindo aproximadamente 20 x 23 x 9 cm - TANGRAM DE QUADRO - JOGO DA VELHA ADAPTADO aproximadamente 25x25x1 . - PINOS COLORIDOS medindo aproximadamente 17,5 x 15 x 7. - TORRE DE HANOI medindo aproximadamente 36x13x7 . - DOMINÓ FORMAS GEOMÉTRICAS medindo aproximadamente 16,5 x 12,5 x 4 cm Acondicionada em baú de madeira medindo 45 cm de comprimento ,21 cm de altura e 33 cm de profundidade . Peso: 9,5 Kg Porte da empresa: ME/EPP</p>							
07.260.725/0001-68	ITAMAR MAURI MULLER	Sim	Sim	5	R\$ 823,0500	R\$ 4.115,2500	15/01/2024 08:25:32
<p>Marca: JOTT PLAY Fabricante: JOTT PLAY Modelo / Versão: 01 Descrição Detalhada do Objeto Ofertado: KIT DE JOGOS E BRINQUEDOS ADAPTADOS - baú confeccionado em MDF com tampa com dobradiça e fecho medidas mínimas de 50x32x25xcm. Ideal para brinquedotecas, escolas, ambientes recreativos, quartos de crianças. No baú contém mínimo de 10 brinquedos: 01 dominó de formas geométricas 01 jogo de pinos; 01 prancha de seleção; 01 relógio; 01 bate pinos; 01 passa figuras; 01 dominó tradicional; 01 cubos de encaixe; 01 pula corda; 01 palavras cruzadas. Material: Madeira Categoria: Percepção visual, orientação espacial, coordenação motora. Porte da empresa: ME/EPP</p>							
18.912.500/0001-65	T NAVA COMERCIO DE ELETRODOMESTICOS LTDA	Sim	Sim	5	R\$ 823,0500	R\$ 4.115,2500	15/01/2024 08:56:43
<p>Marca: Jottplay Fabricante: Jottplay Modelo / Versão: ref 32.;50 Descrição Detalhada do Objeto Ofertado: KIT DE JOGOS E BRINQUEDOS ADAPTADOS - baú confeccionado em MDF com tampa com dobradiça e fecho medidas mínimas de 50x32x25xcm. Ideal para brinquedotecas, escolas, ambientes recreativos, quartos de crianças. No baú contém mínimo de 10 brinquedos: 01 dominó de formas geométricas 01 jogo de pinos; 01 prancha de seleção; 01 relógio; 01 bate pinos; 01 passa figuras; 01 dominó tradicional; 01 cubos de encaixe; 01 pula corda; 01 palavras cruzadas. Material: Madeira Categoria: Percepção visual, orientação espacial, coordenação motora. Porte da empresa: ME/EPP</p>							
01.424.128/0001-45	LUIZ TADEO DAMASCHI	Sim	Sim	5	R\$ 1.250,0000	R\$ 6.250,0000	12/01/2024 14:58:11
<p>Marca: JOTTPLAY Fabricante: JOTTPLAY Modelo / Versão: KIT Descrição Detalhada do Objeto Ofertado: KIT DE JOGOS E BRINQUEDOS ADAPTADOS - baú confeccionado em MDF com tampa com dobradiça e fecho medidas mínimas de 50x32x25xcm. Ideal para brinquedotecas, escolas, ambientes recreativos, quartos de crianças. No baú contém mínimo de 10 brinquedos: 01 dominó de formas geométricas 01 jogo de pinos; 01 prancha de seleção; 01 relógio; 01 bate pinos; 01 passa figuras; 01 dominó tradicional; 01 cubos de encaixe; 01 pula corda; 01 palavras cruzadas. Material: Madeira Categoria: Percepção visual, orientação espacial, coordenação motora. Porte da empresa: ME/EPP</p>							
45.702.540/0001-55	MARIS DISTRIBUIDORA E ASSESSORIA LTDA	Sim	Sim	5	R\$ 8.240,0000	R\$ 41.200,0000	12/01/2024 09:58:47

Marca: Jott Play**Fabricante:** Jott Play**Modelo / Versão:** 32.50**Descrição Detalhada do Objeto Ofertado:** KIT DE JOGOS E BRINQUEDOS ADAPTADOS - baú confeccionado em MDF com tampa com dobradiça e fecho medidas mínimas de 50x30x25cm. Ideal para brinquedotecas, escolas, ambientes recreativos, quartos de crianças. No baú contém mínimo de 10 brinquedos: 01 dominó de formas geométricas 01 jogo de pinos; 01 prancha de seleção; 01 relógio; 01 bate pinos; 01 passa figuras; 01 dominó tradicional; 01 cubos de encaixe; 01 pula corda; 01 palavras cruzadas. Material: Madeira Categoria: Percepção visual, orientação espacial, coordenação motora**Porte da empresa:** ME/EPP**Lances** (Obs: lances com * na frente indicam que foram excluídos)

Valor do Lance	CNPJ/CPF	Data/Hora Registro
R\$ 41.200,0000	45.702.540/0001-55	15/01/2024 09:00:01:387
R\$ 6.250,0000	01.424.128/0001-45	15/01/2024 09:00:01:387
R\$ 4.115,2500	46.599.200/0001-03	15/01/2024 09:00:01:387
R\$ 4.115,2500	07.260.725/0001-68	15/01/2024 09:00:01:387
R\$ 4.115,2500	18.912.500/0001-65	15/01/2024 09:00:01:387
R\$ 4.115,2500	24.838.277/0001-56	15/01/2024 09:00:01:387
R\$ 4.115,0000	49.704.826/0001-20	15/01/2024 09:00:01:387
R\$ 4.100,0000	20.758.465/0001-13	15/01/2024 09:00:01:387
R\$ 3.750,0000	15.082.583/0001-14	15/01/2024 09:00:01:387
R\$ 3.749,0000	01.424.128/0001-45	15/01/2024 09:46:00:720
R\$ 3.700,0000	07.260.725/0001-68	15/01/2024 09:46:08:963
R\$ 3.699,0000	01.424.128/0001-45	15/01/2024 09:46:17:543
R\$ 3.690,0000	07.260.725/0001-68	15/01/2024 09:46:25:683
R\$ 3.689,0000	01.424.128/0001-45	15/01/2024 09:46:29:930
R\$ 3.680,0000	07.260.725/0001-68	15/01/2024 09:46:35:390
R\$ 3.679,0000	01.424.128/0001-45	15/01/2024 09:46:49:367
R\$ 3.678,0000	07.260.725/0001-68	15/01/2024 09:46:54:637
R\$ 3.677,0000	01.424.128/0001-45	15/01/2024 09:46:57:463
R\$ 3.676,0000	07.260.725/0001-68	15/01/2024 09:46:59:693
R\$ 3.675,0000	01.424.128/0001-45	15/01/2024 09:47:06:567
R\$ 3.674,0000	07.260.725/0001-68	15/01/2024 09:47:07:353
R\$ 3.673,0000	01.424.128/0001-45	15/01/2024 09:47:19:620
R\$ 3.672,0000	07.260.725/0001-68	15/01/2024 09:47:20:487
R\$ 3.671,0000	01.424.128/0001-45	15/01/2024 09:47:27:627
R\$ 3.670,0000	07.260.725/0001-68	15/01/2024 09:47:28:533
R\$ 3.669,0000	01.424.128/0001-45	15/01/2024 09:47:32:390
R\$ 3.666,0000	07.260.725/0001-68	15/01/2024 09:47:46:563
R\$ 3.665,0000	01.424.128/0001-45	15/01/2024 09:47:52:683
R\$ 3.664,0000	07.260.725/0001-68	15/01/2024 09:47:53:403
R\$ 3.663,0000	01.424.128/0001-45	15/01/2024 09:47:59:700
R\$ 3.662,0000	07.260.725/0001-68	15/01/2024 09:48:00:287
R\$ 3.661,0000	01.424.128/0001-45	15/01/2024 09:48:05:650
R\$ 3.660,0000	07.260.725/0001-68	15/01/2024 09:48:06:520
R\$ 3.659,0000	01.424.128/0001-45	15/01/2024 09:48:08:393
R\$ 3.650,0000	07.260.725/0001-68	15/01/2024 09:48:12:603
R\$ 3.649,0000	01.424.128/0001-45	15/01/2024 09:48:17:647
R\$ 3.600,0000	07.260.725/0001-68	15/01/2024 09:48:19:310
R\$ 3.599,0000	01.424.128/0001-45	15/01/2024 09:48:20:983
R\$ 3.500,0000	07.260.725/0001-68	15/01/2024 09:48:30:143
R\$ 3.499,0000	01.424.128/0001-45	15/01/2024 09:48:36:760
R\$ 3.400,0000	07.260.725/0001-68	15/01/2024 09:48:39:467
R\$ 3.399,0000	01.424.128/0001-45	15/01/2024 09:48:40:017
R\$ 3.200,0000	07.260.725/0001-68	15/01/2024 09:48:43:847
R\$ 3.199,0000	01.424.128/0001-45	15/01/2024 09:48:49:593
R\$ 3.000,0000	07.260.725/0001-68	15/01/2024 09:48:53:287
R\$ 2.999,0000	01.424.128/0001-45	15/01/2024 09:49:38:993
R\$ 3.140,0000	15.082.583/0001-14	15/01/2024 09:49:54:947
R\$ 2.990,0000	20.758.465/0001-13	15/01/2024 09:51:38:473
R\$ 2.989,0000	01.424.128/0001-45	15/01/2024 09:51:47:440
R\$ 2.950,0000	20.758.465/0001-13	15/01/2024 09:52:24:620
R\$ 2.949,0000	01.424.128/0001-45	15/01/2024 09:52:29:657
R\$ 2.940,0000	20.758.465/0001-13	15/01/2024 09:53:00:747

R\$ 2.939,0000	01.424.128/0001-45	15/01/2024 09:53:08:353
R\$ 2.935,0000	07.260.725/0001-68	15/01/2024 09:53:58:537
R\$ 3.749,0000	24.838.277/0001-56	15/01/2024 09:53:59:863
R\$ 2.934,0000	18.912.500/0001-65	15/01/2024 09:54:00:377
R\$ 2.933,0000	01.424.128/0001-45	15/01/2024 09:54:07:797
R\$ 2.932,0000	18.912.500/0001-65	15/01/2024 09:54:09:370
R\$ 2.930,0000	07.260.725/0001-68	15/01/2024 09:54:11:307
R\$ 2.929,0000	18.912.500/0001-65	15/01/2024 09:54:12:380
R\$ 2.928,0000	01.424.128/0001-45	15/01/2024 09:54:22:050
R\$ 2.927,0000	18.912.500/0001-65	15/01/2024 09:54:24:527
R\$ 2.925,0000	20.758.465/0001-13	15/01/2024 09:54:25:580
R\$ 2.924,0000	18.912.500/0001-65	15/01/2024 09:54:27:410
R\$ 2.923,0000	01.424.128/0001-45	15/01/2024 09:54:40:703
R\$ 2.922,0000	18.912.500/0001-65	15/01/2024 09:54:42:513
R\$ 2.920,0000	20.758.465/0001-13	15/01/2024 09:54:42:857
R\$ 2.919,0000	18.912.500/0001-65	15/01/2024 09:54:45:463
R\$ 2.918,0000	01.424.128/0001-45	15/01/2024 09:54:49:363
R\$ 2.917,0000	18.912.500/0001-65	15/01/2024 09:54:51:557
R\$ 2.916,0000	01.424.128/0001-45	15/01/2024 09:54:58:413
R\$ 2.915,0000	18.912.500/0001-65	15/01/2024 09:55:00:497
R\$ 2.914,0000	01.424.128/0001-45	15/01/2024 09:55:05:180
R\$ 2.913,0000	18.912.500/0001-65	15/01/2024 09:55:06:487
R\$ 2.912,0000	01.424.128/0001-45	15/01/2024 09:55:11:867
R\$ 2.911,0000	18.912.500/0001-65	15/01/2024 09:55:12:673
R\$ 2.910,0000	01.424.128/0001-45	15/01/2024 09:55:18:893
R\$ 2.909,0000	18.912.500/0001-65	15/01/2024 09:55:21:533
R\$ 2.908,0000	01.424.128/0001-45	15/01/2024 09:55:27:020
R\$ 2.907,0000	18.912.500/0001-65	15/01/2024 09:55:27:540
R\$ 2.906,0000	01.424.128/0001-45	15/01/2024 09:55:32:940
R\$ 2.905,0000	18.912.500/0001-65	15/01/2024 09:55:33:573
R\$ 2.904,0000	01.424.128/0001-45	15/01/2024 09:55:38:847
R\$ 2.903,0000	18.912.500/0001-65	15/01/2024 09:55:39:560
R\$ 2.902,0000	01.424.128/0001-45	15/01/2024 09:55:46:617
R\$ 2.901,0000	18.912.500/0001-65	15/01/2024 09:55:48:590
R\$ 3.670,0000	46.599.200/0001-03	15/01/2024 09:55:48:827
R\$ 2.900,0000	01.424.128/0001-45	15/01/2024 09:55:52:220
R\$ 2.899,0000	18.912.500/0001-65	15/01/2024 09:55:54:533
R\$ 3.660,0000	46.599.200/0001-03	15/01/2024 09:56:06:823
R\$ 3.650,0000	46.599.200/0001-03	15/01/2024 09:56:22:677
R\$ 2.890,0000	07.260.725/0001-68	15/01/2024 09:56:27:390
R\$ 2.889,0000	18.912.500/0001-65	15/01/2024 09:56:27:623
R\$ 3.135,0000	49.704.826/0001-20	15/01/2024 09:56:55:343
R\$ 2.888,0000	01.424.128/0001-45	15/01/2024 09:57:00:097
R\$ 2.887,0000	18.912.500/0001-65	15/01/2024 09:57:00:690
R\$ 2.886,0000	01.424.128/0001-45	15/01/2024 09:57:06:880
R\$ 2.885,0000	18.912.500/0001-65	15/01/2024 09:57:09:683
R\$ 2.884,0000	01.424.128/0001-45	15/01/2024 09:57:12:450
R\$ 2.883,0000	18.912.500/0001-65	15/01/2024 09:57:12:803
R\$ 2.882,0000	01.424.128/0001-45	15/01/2024 09:57:14:537
R\$ 2.881,0000	18.912.500/0001-65	15/01/2024 09:57:15:713
R\$ 2.880,0000	01.424.128/0001-45	15/01/2024 09:57:17:283
R\$ 2.879,0000	18.912.500/0001-65	15/01/2024 09:57:18:723
R\$ 2.878,0000	01.424.128/0001-45	15/01/2024 09:57:30:197
R\$ 2.877,0000	18.912.500/0001-65	15/01/2024 09:57:30:753
R\$ 2.876,0000	01.424.128/0001-45	15/01/2024 09:57:32:203
R\$ 2.875,0000	18.912.500/0001-65	15/01/2024 09:57:33:750
R\$ 2.874,0000	01.424.128/0001-45	15/01/2024 09:57:37:763
R\$ 2.873,0000	18.912.500/0001-65	15/01/2024 09:57:39:740
R\$ 2.872,0000	01.424.128/0001-45	15/01/2024 09:57:41:677
R\$ 2.871,0000	18.912.500/0001-65	15/01/2024 09:57:42:797
R\$ 2.870,0000	01.424.128/0001-45	15/01/2024 09:57:49:080

B om J

002456

R\$ 2.869,0000	18.912.500/0001-65	15/01/2024 09:57:51:787
R\$ 2.868,0000	01.424.128/0001-45	15/01/2024 09:58:04:617
R\$ 2.867,0000	18.912.500/0001-65	15/01/2024 09:58:06:823
R\$ 2.866,0000	01.424.128/0001-45	15/01/2024 09:58:09:660
R\$ 2.865,0000	18.912.500/0001-65	15/01/2024 09:58:09:803
R\$ 2.864,0000	01.424.128/0001-45	15/01/2024 09:58:14:287
R\$ 2.863,0000	18.912.500/0001-65	15/01/2024 09:58:15:833
R\$ 2.850,0000	07.260.725/0001-68	15/01/2024 09:58:19:047
R\$ 2.862,0000	01.424.128/0001-45	15/01/2024 09:58:20:790
R\$ 2.849,0000	18.912.500/0001-65	15/01/2024 09:58:21:837
R\$ 2.848,0000	01.424.128/0001-45	15/01/2024 09:58:29:860
R\$ 2.847,0000	18.912.500/0001-65	15/01/2024 09:58:30:860
R\$ 2.846,0000	01.424.128/0001-45	15/01/2024 09:58:38:200
R\$ 2.845,0000	18.912.500/0001-65	15/01/2024 09:58:39:837
R\$ 2.844,0000	01.424.128/0001-45	15/01/2024 09:58:42:473
R\$ 2.843,0000	18.912.500/0001-65	15/01/2024 09:58:42:867
R\$ 2.842,0000	01.424.128/0001-45	15/01/2024 09:58:44:147
R\$ 2.841,0000	18.912.500/0001-65	15/01/2024 09:58:45:843
R\$ 2.840,0000	01.424.128/0001-45	15/01/2024 09:58:51:647
R\$ 2.839,0000	18.912.500/0001-65	15/01/2024 09:58:51:917
R\$ 2.800,0000	07.260.725/0001-68	15/01/2024 09:58:55:740
R\$ 2.838,0000	01.424.128/0001-45	15/01/2024 09:58:57:823
R\$ 2.799,0000	18.912.500/0001-65	15/01/2024 09:58:57:870
R\$ 2.798,0000	01.424.128/0001-45	15/01/2024 09:59:02:240
R\$ 2.797,0000	18.912.500/0001-65	15/01/2024 09:59:03:900
R\$ 2.796,0000	01.424.128/0001-45	15/01/2024 09:59:05:260
R\$ 2.795,0000	18.912.500/0001-65	15/01/2024 09:59:06:857
R\$ 2.794,0000	01.424.128/0001-45	15/01/2024 09:59:09:477
R\$ 2.793,0000	18.912.500/0001-65	15/01/2024 09:59:09:920
R\$ 2.792,0000	01.424.128/0001-45	15/01/2024 09:59:14:790
R\$ 2.791,0000	18.912.500/0001-65	15/01/2024 09:59:16:327
R\$ 2.790,0000	01.424.128/0001-45	15/01/2024 09:59:17:723
R\$ 2.789,0000	18.912.500/0001-65	15/01/2024 09:59:18:887
R\$ 2.788,0000	01.424.128/0001-45	15/01/2024 09:59:19:577
R\$ 2.787,0000	18.912.500/0001-65	15/01/2024 09:59:21:930
R\$ 2.786,0000	01.424.128/0001-45	15/01/2024 09:59:31:700
R\$ 2.700,0000	07.260.725/0001-68	15/01/2024 09:59:32:070
R\$ 2.699,0000	18.912.500/0001-65	15/01/2024 09:59:33:950
R\$ 2.698,0000	01.424.128/0001-45	15/01/2024 10:00:00:417
R\$ 2.650,0000	07.260.725/0001-68	15/01/2024 10:00:10:823
R\$ 2.649,0000	18.912.500/0001-65	15/01/2024 10:00:12:997
R\$ 2.648,0000	01.424.128/0001-45	15/01/2024 10:00:16:077
R\$ 2.647,0000	18.912.500/0001-65	15/01/2024 10:00:19:000
R\$ 2.646,0000	01.424.128/0001-45	15/01/2024 10:00:23:863
R\$ 2.640,0000	07.260.725/0001-68	15/01/2024 10:00:24:163
R\$ 2.639,0000	18.912.500/0001-65	15/01/2024 10:00:25:007
R\$ 2.630,0000	45.702.540/0001-55	15/01/2024 10:00:26:787
R\$ 2.629,0000	18.912.500/0001-65	15/01/2024 10:00:28:010
R\$ 2.628,0000	01.424.128/0001-45	15/01/2024 10:00:30:960
R\$ 2.627,0000	18.912.500/0001-65	15/01/2024 10:00:33:970
R\$ 2.626,0000	01.424.128/0001-45	15/01/2024 10:00:34:973
R\$ 2.625,0000	18.912.500/0001-65	15/01/2024 10:00:37:017
R\$ 2.600,0000	45.702.540/0001-55	15/01/2024 10:00:38:323
R\$ 2.624,0000	01.424.128/0001-45	15/01/2024 10:00:40:180
R\$ 2.599,0000	01.424.128/0001-45	15/01/2024 10:00:43:923
R\$ 2.555,0000	45.702.540/0001-55	15/01/2024 10:01:10:907
R\$ 2.500,0000	07.260.725/0001-68	15/01/2024 10:01:18:930
R\$ 2.490,0000	45.702.540/0001-55	15/01/2024 10:01:54:513

Não existem lances de desempate ME/EPP para o item

Eventos do Item

B. am d

Evento	Data	Observações
Abertura	15/01/2024 09:45:51	Item aberto para lances.
Encerramento etapa aberta	15/01/2024 10:03:54	Item com etapa aberta encerrada.
Encerramento	15/01/2024 10:03:55	Item encerrado para lances.
Abertura do prazo - Convocação anexo	17/01/2024 10:37:45	Convocado para envio de anexo o fornecedor ITAMAR MAURI MULLER, CNPJ/CPF: 07.260.725/0001-68.
Encerramento do prazo - Convocação anexo	17/01/2024 10:59:40	Encerrado o prazo de Convocação de Anexo pelo fornecedor ITAMAR MAURI MULLER, CNPJ/CPF: 07.260.725/0001-68.
Recusa de proposta	17/01/2024 11:18:36	Recusa da proposta. Fornecedor: MARIS DISTRIBUIDORA E ASSESSORIA LTDA, CNPJ/CPF: 45.702.540/0001-55, pelo melhor lance de R\$ 2.490,0000. Motivo: Não anexou catálogo
Aceite de proposta	17/01/2024 14:08:49	Aceite individual da proposta. Fornecedor: ITAMAR MAURI MULLER, CNPJ/CPF: 07.260.725/0001-68, pelo melhor lance de R\$ 2.500,0000.
Habilitação de fornecedor	18/01/2024 08:15:35	Habilitação em grupo de propostas. Fornecedor: ITAMAR MAURI MULLER - CNPJ/CPF: 07.260.725/0001-68

Não existem intenções de recurso para o item

Item: 22 - Material fisioterapia

Propostas Participaram deste item as empresas abaixo relacionadas, com suas respectivas propostas.
(As propostas com * na frente foram desclassificadas)

CNPJ/CPF	Fornecedor	ME/EPP Equiparada	Declaração ME/EPP	Quantidade	Valor Unit.	Valor Global	Data/Hora Registro
17.238.455/0001-42	A A Z SAUDE COMERCIO DE PRODUTOS MEDICOS E HOSPITALARES LTDA Marca: LIVE UP Fabricante: LIVE UP Modelo / Versão: LS3311 Descrição Detalhada do Objeto Ofertado: KIT MINI BOLAS MASSAGEADORAS, contendo 03 bolas, Diâmetro: 5 cm; Itens: 1 bola com intensidade leve, 1 bola com intensidade média, 1 bola com intensidade forte, utilizado para: Massagem, estimulação dos músculos e relaxamento para Fisioterapia. Porte da empresa: ME/EPP	Sim	Sim	7	R\$ 39,7400	R\$ 278,1800	09/01/2024 11:52:16

Lances (Obs: lances com * na frente indicam que foram excluídos)

Valor do Lance	CNPJ/CPF	Data/Hora Registro
R\$ 278,1800	17.238.455/0001-42	15/01/2024 09:00:01:387

Não existem lances de desempate ME/EPP para o item

Eventos do Item

Evento	Data	Observações
Abertura	15/01/2024 09:46:44	Item aberto para lances.
Encerramento sem prorrogação	15/01/2024 09:56:45	Item aguardando decisão sobre reinício ou encerramento da etapa aberta.
Reinício etapa aberta	15/01/2024 09:57:10	Item com reinício da etapa aberta realizado. Justificativa: ITEM SEM OFERTA DE LANCES.
Encerramento	15/01/2024 10:07:11	Item encerrado para lances.
Encerramento etapa aberta	15/01/2024 10:07:11	Item com etapa aberta encerrada.
Aceite de proposta	17/01/2024 13:48:47	Aceite individual da proposta. Fornecedor: A A Z SAUDE COMERCIO DE PRODUTOS MEDICOS E HOSPITALARES LTDA, CNPJ/CPF: 17.238.455/0001-42, pelo melhor lance de R\$ 278,1800.
Habilitação de fornecedor	18/01/2024 08:15:35	Habilitação em grupo de propostas. Fornecedor: A A Z SAUDE COMERCIO DE PRODUTOS MEDICOS E HOSPITALARES LTDA - CNPJ/CPF: 17.238.455/0001-42

Não existem intenções de recurso para o item

Item: 23 - Mesa auxiliar hospitalar

Propostas Participaram deste item as empresas abaixo relacionadas, com suas respectivas propostas.
(As propostas com * na frente foram desclassificadas)

CNPJ/CPF	Fornecedor	ME/EPP Equiparada	Declaração ME/EPP	Quantidade	Valor Unit.	Valor Global	Data/Hora Registro
50.699.007/0001-11	N.L APOIO HOSPITALAR	Sim	Sim	3	R\$ 616,0000	R\$ 1.848,0000	13/01/2024 10:21:44

LTDA

Marca: Força Medica

Fabricante: brasil

Modelo / Versão: 1032 I

Descrição Detalhada do Objeto Ofertado: Mesa Auxiliar Hospitalar Material Estrutura: Estrutura Tubular , Material Tampo: Tampo E Prateleira Aço Inoxidável , Formato: Quadrada , Comprimento Tampo: Cerca De 40 CM, Largura Tampo: Cerca De 40 CM, Altura: Cerca De 80 CM, Características Adicionais: Pés C/ 4 Rodízios De 2"

Porte da empresa: ME/EPP

47.034.949/0001-76 EXCLUSIVE Sim Sim 3 R\$ 616,5800 R\$ 1.849,7400 12/01/2024 08:28:29
COMERCIO
LTDA

Marca: STIVARI

Fabricante: STIVARI

Modelo / Versão: ST

Descrição Detalhada do Objeto Ofertado: Mesa auxiliar hospitalar - Mesa Auxiliar Hospitalar Material Estrutura: Estrutura Tubular , Material Tampo: Tampo E Prateleira Aço Inoxidável , Formato: Quadrada , Comprimento Tampo: Cerca De 40 CM, Largura Tampo: Cerca De 40 CM, Altura: Cerca De 80 CM, Características Adicionais: Pés C/ 4 Rodízios De 2"

Porte da empresa: ME/EPP

Lances (Obs: lances com * na frente indicam que foram excluídos)

Valor do Lance	CNPJ/CPF	Data/Hora Registro
R\$ 1.849,7400	47.034.949/0001-76	15/01/2024 09:00:01:387
R\$ 1.848,0000	50.699.007/0001-11	15/01/2024 09:00:01:387
R\$ 1.847,0000	47.034.949/0001-76	15/01/2024 09:56:33:847
R\$ 1.840,0000	50.699.007/0001-11	15/01/2024 09:57:09:367
R\$ 1.839,0000	47.034.949/0001-76	15/01/2024 09:57:28:027
R\$ 1.835,0000	50.699.007/0001-11	15/01/2024 09:57:47:817
R\$ 1.834,0000	47.034.949/0001-76	15/01/2024 09:58:04:177
R\$ 1.800,0000	50.699.007/0001-11	15/01/2024 09:58:25:890

Não existem lances de desempate ME/EPP para o item

Eventos do Item

Evento	Data	Observações
Abertura	15/01/2024 09:48:12	Item aberto para lances.
Encerramento etapa aberta	15/01/2024 10:00:26	Item com etapa aberta encerrada.
Encerramento	15/01/2024 10:00:26	Item encerrado para lances.
Recusa de proposta	17/01/2024 11:21:13	Recusa da proposta. Fornecedor: N.L APOIO HOSPITALAR LTDA, CNPJ/CPF: 50.699.007/0001-11, pelo melhor lance de R\$ 1.800,0000. Motivo: Não anexou catálogo e declarações de garantia/fornecimento e assistência técnica.
Recusa de proposta	17/01/2024 11:22:09	Recusa da proposta. Fornecedor: EXCLUSIVE COMERCIO LTDA, CNPJ/CPF: 47.034.949/0001-76, pelo melhor lance de R\$ 1.834,0000. Motivo: Não anexou catálogo e declarações de garantia/fornecimento e assistência técnica.
Cancelado no julgamento	18/01/2024 08:13:48	Item cancelado no julgamento. Motivo: Fornecedor não anexou as exigências do edital

Não existem intenções de recurso para o item

Item: 24 - Mesa auxiliar hospitalar

Propostas Participaram deste item as empresas abaixo relacionadas, com suas respectivas propostas.

(As propostas com * na frente foram desclassificadas)

CNPJ/CPF	Fornecedor	ME/EPP Equiparada	Declaração ME/EPP	Quantidade	Valor Unit.	Valor Global	Data/Hora Registro
50.699.007/0001-11	N.L APOIO HOSPITALAR LTDA	Sim	Sim	2	R\$ 470,0000	R\$ 940,0000	13/01/2024 10:21:44
	Marca: força medica Fabricante: brasil Modelo / Versão: 1032 cr Descrição Detalhada do Objeto Ofertado: Mesa Auxiliar Hospitalar Material Estrutura: Estrutura Pintada Em Epóxi , Material Tampo: Tampo E Prateleira Aço Carbono Pintado , Formato: Quadrada , Comprimento Tampo: 40 CM, Largura Tampo: 40 CM, Altura: 80 CM, Características Adicionais: Pés C/ 4 Rodízios De 2" Porte da empresa: ME/EPP						
24.838.277/0001-56	24.838.277 SAYMON GOMES PEREIRA	Sim	Sim	2	R\$ 470,0600	R\$ 940,1200	15/01/2024 01:00:02
	Marca: ZARAH Fabricante: ZARAH Modelo / Versão: MESA AUXILIAR Descrição Detalhada do Objeto Ofertado: Mesa Auxiliar Carrinho Zarah Metal E Prateleiras Especificações Técnicas - Altura total: 79 cm - Largura total: 49cm - Prateleira Superior e Inferior: 49cm x 40 cm - Prateleira do meio: 49cm x 30 cm - Profundidade total: 40,5 cm - Distância entre as prateleiras 33 cm - Peso do produto: 8,75						

kg - Rodízios para locomoção .Peso total suportado de 45KG (15 KG por prateleira) Material - Estrutura: Aço carbono - Prateleiras: MDP revestida em BP - Pintura Eletrostática - Rodízio em aço e termoplástico
Porte da empresa: ME/EPP

Lances (Obs: lances com * na frente indicam que foram excluídos)

Valor do Lance	CNPJ/CPF	Data/Hora Registro
R\$ 940,1200	24.838.277/0001-56	15/01/2024 09:00:01:387
R\$ 940,0000	50.699.007/0001-11	15/01/2024 09:00:01:387
R\$ 939,0000	24.838.277/0001-56	15/01/2024 09:57:03:910
R\$ 938,0000	50.699.007/0001-11	15/01/2024 09:57:30:963
R\$ 937,0000	24.838.277/0001-56	15/01/2024 09:57:39:197
R\$ 935,0000	50.699.007/0001-11	15/01/2024 09:58:08:073
R\$ 934,0000	24.838.277/0001-56	15/01/2024 09:58:13:197
R\$ 930,0000	50.699.007/0001-11	15/01/2024 09:58:31:797
R\$ 929,0000	24.838.277/0001-56	15/01/2024 09:58:37:007
R\$ 920,0000	50.699.007/0001-11	15/01/2024 09:58:45:980
R\$ 919,0000	24.838.277/0001-56	15/01/2024 09:58:50:587
R\$ 915,0000	50.699.007/0001-11	15/01/2024 09:59:03:820
R\$ 914,0000	24.838.277/0001-56	15/01/2024 09:59:19:007
R\$ 910,0000	50.699.007/0001-11	15/01/2024 09:59:25:703
R\$ 909,0000	24.838.277/0001-56	15/01/2024 09:59:30:697
R\$ 900,0000	50.699.007/0001-11	15/01/2024 09:59:36:067
R\$ 899,0000	24.838.277/0001-56	15/01/2024 09:59:41:870
R\$ 890,0000	50.699.007/0001-11	15/01/2024 09:59:48:227

Não existem lances de desempate ME/EPP para o item

Eventos do Item

Evento	Data	Observações
Abertura	15/01/2024 09:48:24	Item aberto para lances.
Encerramento	15/01/2024 10:01:49	Item encerrado para lances.
Encerramento etapa aberta	15/01/2024 10:01:49	Item com etapa aberta encerrada.
Recusa de proposta	17/01/2024 11:22:30	Recusa da proposta. Fornecedor: N.L APOIO HOSPITALAR LTDA, CNPJ/CPF: 50.699.007/0001-11, pelo melhor lance de R\$ 890,0000. Motivo: Não anexou catálogo e declarações de garantia/fornecimento e assistência técnica.
Recusa de proposta	17/01/2024 11:24:17	Recusa da proposta. Fornecedor: 24.838.277 SAYMON GOMES PEREIRA, CNPJ/CPF: 24.838.277/0001-56, pelo melhor lance de R\$ 899,0000. Motivo: Não anexou catálogo.
Cancelado no julgamento	18/01/2024 08:14:17	Item cancelado no julgamento. Motivo: Fornecedor não atendeu as exigências do edital.

Não existem intenções de recurso para o item

Item: 25 - Mesa auxiliar hospitalar

Propostas Participaram deste item as empresas abaixo relacionadas, com suas respectivas propostas.

(As propostas com * na frente foram desclassificadas)

CNPJ/CPF	Fornecedor	ME/EPP Equiparada	Declaração ME/EPP	Quantidade	Valor Unit.	Valor Global	Data/Hora Registro
18.136.904/0001-04	GUILHERME XAVIER PIVA LTDA Marca: OLIMEDIC Fabricante: OLIMEDIC Modelo / Versão: OLI116 Descrição Detalhada do Objeto Ofertado: MESA AUXILIAR para material ginecológico com tampa e prateleira em chapa de aço inox 20 de acabamento polido, pés em tubo de 1 X 1,20 mm, pés providos de rodas giratórias de 3" de diâmetro com aro de rodas de polietileno, extremidades sem arestas. Fixação da prateleira seja por solda com acabamento liso. Medindo aproximadamente 0,40 X 0,60 X 0,80 Garantia mínima de 12 meses. Porte da empresa: ME/EPP	Sim	Sim	5	R\$ 800,0000	R\$ 4.000,0000	12/01/2024 16:58:09
50.699.007/0001-11	N.L APOIO HOSPITALAR LTDA Marca: força medica Fabricante: Brasil Modelo / Versão: 1032 SR Descrição Detalhada do Objeto Ofertado: Mesa Auxiliar Hospitalar Material Estrutura: Estrutura Esmaltada , Material Tampo: Tampo E Prateleira Aço Inoxidável , Formato: Quadrada , Comprimento Tampo: Cerca De 40 CM, Largura Tampo: 40 CM, Altura: 80 CM, Características Adicionais: Pés Fixos Com Ponteira De Borracha Ou Plástico Porte da empresa: ME/EPP	Sim	Sim	5	R\$ 803,0000	R\$ 4.015,0000	13/01/2024 10:21:44
43.134.552/0001-03	ALP COMERCIO DE PRODUTOS PARA SAUDE LTDA Marca: ALP Fabricante: ALP Modelo / Versão: ALP Descrição Detalhada do Objeto Ofertado: Mesa Auxiliar Hospitalar Material Estrutura: Estrutura Esmaltada , Material Tampo: Tampo E Prateleira Aço Inoxidável , Formato: Quadrada , Comprimento Tampo: Cerca De 40 CM, Largura Tampo: 40 CM, Altura: 80 CM, Características Adicionais: Pés Fixos Com Ponteira De Borracha Ou Plástico Porte da empresa: ME/EPP	Sim	Sim	5	R\$ 803,1000	R\$ 4.015,5000	12/01/2024 13:33:05

Marca: PRÓPRIO
Fabricante: PRÓPRIO
Modelo / Versão: PRÓPRIO
Descrição Detalhada do Objeto Ofertado: MESA AUXILIAR para material ginecológico com tampa e prateleira em chapa de aço inox 20 de acabamento polido, pés em tubo de 1 X 1,20 mm, pés providos de rodas giratórias de 3 de diâmetro com aro de rodas de polietileno, extremidades sem arestas. Fixação da prateleira seja por solda com acabamento liso. Medindo aproximadamente 0,40 X 0,60 X 0,80 Garantia mínima de 12 meses ANVISA ISENTO MARCA PRÓPRIO MODELO PRÓPRIO
Porte da empresa: ME/EPP

15.349.114/0001-19 SEVEN COMERCIO DE EQUIPAMENTOS LTDA Sim Sim 5 R\$ 803,1000 R\$ 4.015,5000 12/01/2024 14:19:32

Marca: RENASCER
Fabricante: RENASCER
Modelo / Versão: RN070090
Descrição Detalhada do Objeto Ofertado: MESA AUXILIAR PARA MATERIAL GINECOLÓGICO COM TAMPA E PRATELEIRA EM CHAPA DE AÇO INOX 20 DE ACABAMENTO POLIDO, PÉS EM TUBO DE 1 X 1,20 MM, PÉS PROVIDOS DE RODAS GIRATÓRIAS DE 3" DE DIÂMETRO COM ARO DE RODAS DE POLIETILENO, EXTREMIDADES SEM ARESTAS. FIXAÇÃO DA PRATELEIRA SEJA POR SOLDA COM ACABAMENTO LISO. MEDINDO APROXIMADAMENTE 0,40 X 0,60 X 0,80 GARANTIA MÍNIMA DE 12 MESES. VALIDADE DA PROPOSTA: 60 (SESSENTA) DIAS. PRAZO DE GARANTIA: 12 (DOZE) MESES. MARCA: RENASCER - MODELO: RN070090.
Porte da empresa: ME/EPP

33.583.026/0001-69 OLIMPIO EQUIPAMENTOS HOSPITALARES LTDA Sim Sim 5 R\$ 803,1000 R\$ 4.015,5000 12/01/2024 18:06:33

Marca: RENASCER / RN070090e
Fabricante: RENASCER / RN070090e
Modelo / Versão: RENASCER / RN070090e
Descrição Detalhada do Objeto Ofertado: "MESA AUXILIAR para material ginecológico com tampa e prateleira em chapa de aço inox 20 de acabamento polido, pés em tubo de 1 X 1,20 mm, pés providos de rodas giratórias de 3" de diâmetro com aro de rodas de polietileno, extremidades sem arestas. Fixação da prateleira seja por solda com acabamento liso. Medindo aproximadamente 0,40 X 0,60 X 0,80 Garantia mínima de 12 meses."
Porte da empresa: ME/EPP

73.334.476/0001-32 CENTRO OESTE - COMERCIO DE MOVEIS E EQUIPAMENTOS LTDA Sim Sim 5 R\$ 803,1000 R\$ 4.015,5000 13/01/2024 11:54:58

Marca: RENASCER
Fabricante: RENASCER
Modelo / Versão: RN70090
Descrição Detalhada do Objeto Ofertado: MESA AUXILIAR para material ginecológico com tampa e prateleira em chapa de aço inox 20 de acabamento polido, pés em tubo de 1 X 1,20 mm, pés providos de rodas giratórias de 3" de diâmetro com aro de rodas de polietileno, extremidades sem arestas. Fixação da prateleira seja por solda com acabamento liso. Medindo aproximadamente 0,40 X 0,60 X 0,80 Garantia mínima de 12 meses, RENASCER RN70090
Porte da empresa: ME/EPP

21.276.825/0001-03 SILVIO VIGIDO Sim Sim 5 R\$ 803,1000 R\$ 4.015,5000 15/01/2024 08:41:26

Marca: SALUTEM
Fabricante: SALUTEM
Modelo / Versão: S-0860-E
Descrição Detalhada do Objeto Ofertado: MMESA AUXILIAR para material ginecológico com tampa e prateleira em chapa de aço inox 20 de acabamento polido, pés em tubo de 1 X 1,20 mm, pés providos de rodas giratórias de 3 de diâmetro com aro de rodas de polietileno, extremidades sem arestas. Fixação da prateleira seja por solda com acabamento liso. Medindo aproximadamente 0,40 X 0,60 X 0,80 Garantia mínima de 12 meses.
Porte da empresa: ME/EPP

Lances (Obs: lances com * na frente indicam que foram excluídos)

Valor do Lance	CNPJ/CPF	Data/Hora Registro
R\$ 4.015,5000	43.134.552/0001-03	15/01/2024 09:00:01:387
R\$ 4.015,5000	15.349.114/0001-19	15/01/2024 09:00:01:387
R\$ 4.015,5000	33.583.026/0001-69	15/01/2024 09:00:01:387
R\$ 4.015,5000	73.334.476/0001-32	15/01/2024 09:00:01:387
R\$ 4.015,5000	21.276.825/0001-03	15/01/2024 09:00:01:387
R\$ 4.015,0000	50.699.007/0001-11	15/01/2024 09:00:01:387
R\$ 4.000,0000	18.136.904/0001-04	15/01/2024 09:00:01:387
R\$ 3.999,0000	43.134.552/0001-03	15/01/2024 09:54:32:187
R\$ 3.990,0000	50.699.007/0001-11	15/01/2024 09:56:25:117
R\$ 3.989,0000	43.134.552/0001-03	15/01/2024 09:56:26:610
R\$ 3.980,0000	50.699.007/0001-11	15/01/2024 09:56:47:560
R\$ 3.979,0000	43.134.552/0001-03	15/01/2024 09:56:47:600
R\$ 3.900,0000	18.136.904/0001-04	15/01/2024 09:57:23:770
R\$ 3.899,0000	43.134.552/0001-03	15/01/2024 09:57:26:713
R\$ 3.850,0000	18.136.904/0001-04	15/01/2024 09:57:37:243
R\$ 3.849,0000	43.134.552/0001-03	15/01/2024 09:57:38:737
R\$ 3.800,0000	18.136.904/0001-04	15/01/2024 09:57:41:047

Handwritten signature/initials

R\$ 3.799,0000	43.134.552/0001-03	15/01/2024 09:57:41:730
R\$ 3.750,0000	18.136.904/0001-04	15/01/2024 09:57:47:883
R\$ 3.749,0000	43.134.552/0001-03	15/01/2024 09:57:50:727
R\$ 3.700,0000	18.136.904/0001-04	15/01/2024 09:57:52:697
R\$ 3.699,0000	43.134.552/0001-03	15/01/2024 09:57:53:757
R\$ 3.650,0000	18.136.904/0001-04	15/01/2024 09:57:57:810
R\$ 3.649,0000	43.134.552/0001-03	15/01/2024 09:57:59:760
R\$ 3.600,0000	18.136.904/0001-04	15/01/2024 09:58:01:807
R\$ 3.599,0000	43.134.552/0001-03	15/01/2024 09:58:02:803
R\$ 3.590,0000	50.699.007/0001-11	15/01/2024 09:58:15:867
R\$ 3.589,0000	43.134.552/0001-03	15/01/2024 09:58:17:847
R\$ 3.580,0000	50.699.007/0001-11	15/01/2024 09:59:18:540
R\$ 3.579,0000	43.134.552/0001-03	15/01/2024 09:59:20:993
R\$ 3.550,0000	18.136.904/0001-04	15/01/2024 09:59:52:720
R\$ 3.549,0000	43.134.552/0001-03	15/01/2024 09:59:54:123
R\$ 3.500,0000	18.136.904/0001-04	15/01/2024 09:59:57:840
R\$ 3.499,0000	43.134.552/0001-03	15/01/2024 10:00:00:137
R\$ 3.450,0000	18.136.904/0001-04	15/01/2024 10:00:02:793
R\$ 3.449,0000	43.134.552/0001-03	15/01/2024 10:00:03:130
R\$ 3.400,0000	50.699.007/0001-11	15/01/2024 10:00:08:423
R\$ 3.399,0000	43.134.552/0001-03	15/01/2024 10:00:09:130
R\$ 3.350,0000	18.136.904/0001-04	15/01/2024 10:00:30:780
R\$ 3.349,0000	43.134.552/0001-03	15/01/2024 10:00:33:220
R\$ 3.300,0000	18.136.904/0001-04	15/01/2024 10:00:42:350
R\$ 3.299,0000	43.134.552/0001-03	15/01/2024 10:00:45:243
R\$ 3.200,0000	18.136.904/0001-04	15/01/2024 10:00:47:767
R\$ 3.199,0000	43.134.552/0001-03	15/01/2024 10:00:48:217
R\$ 3.150,0000	18.136.904/0001-04	15/01/2024 10:00:56:410
R\$ 3.149,0000	43.134.552/0001-03	15/01/2024 10:00:57:270
R\$ 3.100,0000	18.136.904/0001-04	15/01/2024 10:00:59:710
R\$ 3.099,0000	43.134.552/0001-03	15/01/2024 10:01:00:260
R\$ 4.010,0000	15.349.114/0001-19	15/01/2024 10:01:01:880
R\$ 3.000,0000	18.136.904/0001-04	15/01/2024 10:01:07:357
R\$ 2.999,0000	43.134.552/0001-03	15/01/2024 10:01:09:333
R\$ 2.950,0000	18.136.904/0001-04	15/01/2024 10:01:35:340
R\$ 2.949,0000	43.134.552/0001-03	15/01/2024 10:01:36:373
R\$ 2.900,0000	18.136.904/0001-04	15/01/2024 10:02:07:760
R\$ 2.899,0000	43.134.552/0001-03	15/01/2024 10:02:09:463
R\$ 2.800,0000	18.136.904/0001-04	15/01/2024 10:02:12:483
R\$ 2.799,0000	43.134.552/0001-03	15/01/2024 10:02:15:447
R\$ 2.750,0000	18.136.904/0001-04	15/01/2024 10:02:24:907
R\$ 2.749,0000	43.134.552/0001-03	15/01/2024 10:02:27:510
R\$ 2.740,0000	50.699.007/0001-11	15/01/2024 10:02:28:910
R\$ 2.700,0000	18.136.904/0001-04	15/01/2024 10:02:30:067
R\$ 2.699,0000	43.134.552/0001-03	15/01/2024 10:02:30:580
R\$ 2.650,0000	18.136.904/0001-04	15/01/2024 10:02:33:480
R\$ 2.649,0000	43.134.552/0001-03	15/01/2024 10:02:36:537
R\$ 2.640,0000	18.136.904/0001-04	15/01/2024 10:02:39:747
R\$ 2.639,0000	43.134.552/0001-03	15/01/2024 10:02:42:530
R\$ 2.600,0000	18.136.904/0001-04	15/01/2024 10:02:47:043
R\$ 2.599,0000	43.134.552/0001-03	15/01/2024 10:02:48:510
R\$ 2.500,0000	18.136.904/0001-04	15/01/2024 10:02:51:307
R\$ 2.499,0000	43.134.552/0001-03	15/01/2024 10:02:51:597
R\$ 2.450,0000	18.136.904/0001-04	15/01/2024 10:02:56:240
R\$ 2.449,0000	43.134.552/0001-03	15/01/2024 10:02:57:570
R\$ 2.445,0000	18.136.904/0001-04	15/01/2024 10:03:00:230
R\$ 2.444,0000	43.134.552/0001-03	15/01/2024 10:03:00:593
R\$ 2.440,0000	18.136.904/0001-04	15/01/2024 10:03:02:737
R\$ 2.439,0000	43.134.552/0001-03	15/01/2024 10:03:03:583
R\$ 2.430,0000	18.136.904/0001-04	15/01/2024 10:03:06:093
R\$ 2.429,0000	43.134.552/0001-03	15/01/2024 10:03:06:617

R\$ 2.400,0000	50.699.007/0001-11	15/01/2024 10:03:07:400
R\$ 2.399,0000	43.134.552/0001-03	15/01/2024 10:03:09:653
R\$ 2.380,0000	18.136.904/0001-04	15/01/2024 10:03:17:353
R\$ 2.379,0000	43.134.552/0001-03	15/01/2024 10:03:18:680
R\$ 4.009,0000	73.334.476/0001-32	15/01/2024 10:03:37:843
R\$ 2.370,0000	50.699.007/0001-11	15/01/2024 10:05:03:073
R\$ 2.369,0000	43.134.552/0001-03	15/01/2024 10:05:03:883
R\$ 4.005,0000	15.349.114/0001-19	15/01/2024 10:05:11:123
R\$ 2.300,0000	50.699.007/0001-11	15/01/2024 10:05:15:937
R\$ 2.299,0000	43.134.552/0001-03	15/01/2024 10:05:18:963
R\$ 4.004,0000	73.334.476/0001-32	15/01/2024 10:05:40:630
R\$ 4.000,0000	15.349.114/0001-19	15/01/2024 10:06:52:180
R\$ 3.999,0000	73.334.476/0001-32	15/01/2024 10:07:08:263

Não existem lances de desempate ME/EPP para o item

Eventos do Item

Evento	Data	Observações
Abertura	15/01/2024 09:54:32	Item aberto para lances.
Encerramento etapa aberta	15/01/2024 10:09:09	Item com etapa aberta encerrada.
Sorteio eletrônico	15/01/2024 10:09:09	Item teve empate real para o valor 4.015,5000. Procedeu-se o sorteio eletrônico entre os fornecedores com propostas empatadas.
Encerramento	15/01/2024 10:09:09	Item encerrado para lances.
Abertura do prazo - Convocação anexo	17/01/2024 10:46:17	Convocado para envio de anexo o fornecedor ALP COMERCIO DE PRODUTOS PARA SAUDE LTDA, CNPJ/CPF: 43.134.552/0001-03.
Encerramento do prazo - Convocação anexo	17/01/2024 11:02:38	Encerrado o prazo de Convocação de Anexo pelo fornecedor ALP COMERCIO DE PRODUTOS PARA SAUDE LTDA, CNPJ/CPF: 43.134.552/0001-03.
Aceite de proposta	17/01/2024 14:10:05	Aceite individual da proposta. Fornecedor: ALP COMERCIO DE PRODUTOS PARA SAUDE LTDA, CNPJ/CPF: 43.134.552/0001-03, pelo melhor lance de R\$ 2.299,0000.
Habilitação de fornecedor	18/01/2024 08:15:35	Habilitação em grupo de propostas. Fornecedor: ALP COMERCIO DE PRODUTOS PARA SAUDE LTDA - CNPJ/CPF: 43.134.552/0001-03

Não existem intenções de recurso para o item

Item: 26 - Estabilizador tensão

Propostas Participaram deste item as empresas abaixo relacionadas, com suas respectivas propostas.
(As propostas com * na frente foram desclassificadas)

CNPJ/CPF	Fornecedor	ME/EPP Equiparada	Declaração ME/EPP	Quantidade	Valor Unit.	Valor Global	Data/Hora Registro
05.207.424/0001-45	VINICIUS CHAVES DOS SANTOS	Sim	Sim	10	R\$ 698,0000	R\$ 6.980,0000	12/01/2024 16:37:52
	Marca: RAGTECH 4137 Fabricante: Especificações Tecnologia senoidal por aproximação Modelo / Versão: Especificações Tecnologia senoidal por aproximação Descrição Detalhada do Objeto Ofertado: Especificações Tecnologia senoidal por aproximação [Nobreak interativo - NBR 15014] Troca fácil de bateria pelo usuário Microprocessador FLASH e função true RMS Trivolt automático 115v, 127v e 220v Chave liga/desliga temporizada com função MUTE 6 tomadas de saída protegidas contra falta de energia Carrega as baterias mesmo com a chave desligada Battery save: evita a descarga desnecessária de bateria DC-start: partida mesmo sem rede elétrica Porta USB-software gratuito na internet Guia de cabos Gerenciamento da vida útil da bateria com autodiagnóstico de baterias Auto-partida: liga automaticamente o nobreak no retorno da rede Especificações Técnicas Potência nominal [VA]: 1200 (GT) Fator de potência: 0,5 Rendimento: > 95% com rede e > 85% com inversor Regulação de saída do inversor: < +/- 2% - com carga linear Tempo de acionamento do inversor: 0,7 ms Tempo de carga da bateria interna [até 80%]: 8 horas Forma de onda do inversor: senoidal modificada Frequência de saída do inversor [+/- 1%]: 60Hz Tempo de resposta do estabilizador: 1 ciclo de rede Regulação em modo rede: -10% / +6% Battery Sabe (auto-desligamento) Proteção eletrônica contra sobrecarga Proteção contra surtos de tensão varistor 65j (8x20us) Ruído audível máximo a um metro da unidade: 56 dB Número de tomadas: 6 Proteções Filtro de linha contra distúrbios na rede elétrica Estabilizador com 4 estágios de regulação ON-LINE Proteção contra subtensão, sobretensão e surtos de tensão Proteção contra potência excessiva [sobrecarga], curto-circuito e sobretemperatura Proteção contra descarga total das baterias Fusíveis e varistores de ação rápida Fusível reserva [opcional] Dimensões e Peso Dimensões: L x A x P: 138 x 168 x 375mm Peso: 7kg Garantia 12 meses Porte da empresa: ME/EPP						
52.087.237/0001-55	PIRES & SANTOS COMERCIO LTDA	Sim	Sim	10	R\$ 698,0000	R\$ 6.980,0000	12/01/2024 16:44:23
	Marca: RAGTECH 4137 Fabricante: RAGTECH 4137 Modelo / Versão: RAGTECH 4137 Descrição Detalhada do Objeto Ofertado: Especificações Tecnologia senoidal por aproximação [Nobreak interativo - NBR 15014] Troca fácil de bateria pelo usuário Microprocessador FLASH e função true RMS Trivolt automático 115v, 127v e 220v Chave liga/desliga temporizada com função MUTE 6 tomadas de saída protegidas contra falta de energia Carrega as baterias mesmo com a chave desligada Battery save: evita a descarga desnecessária de bateria DC-start: partida mesmo sem rede elétrica Porta USB-software gratuito na internet Guia						

de cabos Gerenciamento da vida útil da bateria com autodiagnóstico de baterias Auto-partida: liga automaticamente o nobreak no retorno da rede Especificações Técnicas Potência nominal [VA]: 1200 (GT) Fator de potência: 0,5 Rendimento: > 95% com rede e > 85% com inversor Regulação de saída do inversor: < +/- 2% - com carga linear Tempo de acionamento do inversor: 0,7 ms Tempo de carga da bateria interna [até 80%]: 8 horas Forma de onda do inversor: senoidal modificada Frequência de saída do inversor [+/- 1%]: 60Hz Tempo de resposta do estabilizador: 1 ciclo de rede Regulação em modo rede: -10% / +6% Battery Sabe (auto-desligamento) Proteção eletrônica contra sobrecarga Proteção contra surtos de tensão varistor 65j (8x20us) Ruído audível máximo a um metro da unidade: 56 dB Número de tomadas: 6 Proteções Filtro de linha contra distúrbios na rede elétrica Estabilizador com 4 estágios de regulação ON-LINE Proteção contra subtensão, sobretensão e surtos de tensão Proteção contra potência excedida [sobrecarga], curto-circuito e sobretemperatura Proteção contra descarga total das baterias Fusíveis e varistores de ação rápida Fusível reserva [opcional] Dimensões e Peso Dimensões: L x A x P: 138 x 168 x 375mm Peso: 7kg Garantia 12 meses

Porte da empresa: ME/EPP

15.082.583/0001-14 LOTERICA E COMERCIO SL LTDA Sim Sim 10 R\$ 990,0000 R\$ 9.900,0000 12/01/2024 10:05:14

Marca: RAGTECH

Fabricante: RAGTECH

Modelo / Versão: NEW EASY WAY

Descrição Detalhada do Objeto Ofertado: Estabilizador Tensão Tensão Alimentação Entrada: 115/127/220 V, Características Adicionais: Mínimo De Conexões De Saída: 5, Tomadas Nbr 14136 , Tipo: Nobreak Senoidal , Tensão Saída: 115 V, Fator Potência: 0,5 , Capacidade Nominal: 1500 VA, Tipo Onda: Senoidal

Porte da empresa: ME/EPP

40.224.243/0001-28 BACKUP MANUTENCAO E DISTRIBUICAO DE PRODUTOS DE INFORMATICA LTDA Sim Sim 10 R\$ 1.000,0000 R\$ 10.000,0000 15/01/2024 08:42:22

Marca: Coletex

Fabricante: Coletex

Modelo / Versão: ES-500VA-BM

Descrição Detalhada do Objeto Ofertado: Estabilizador Coletex ES-500VA, Entrada Bivolt Manual, Saída 115V, 4 Tomadas, Preto - ES-500VA-BM

Porte da empresa: ME/EPP

46.680.946/0001-47 MX SOLUTIONS IMPORTACAO E EXPORTACAO LTDA Sim Sim 10 R\$ 1.089,9000 R\$ 10.899,0000 15/01/2024 00:21:47

Marca: NHS

Fabricante: NHS

Modelo / Versão: 90.C1.B01202

Descrição Detalhada do Objeto Ofertado: Estabilizador Tensão Tensão Alimentação Entrada: 115/127/220 V, Características Adicionais: Mínimo De Conexões De Saída: 5, Tomadas Nbr 14136 , Tipo: Nobreak Senoidal , Tensão Saída: 115 V, Fator Potência: 0,5 , Capacidade Nominal: 1500 VA, Tipo Onda: Senoidal

Porte da empresa: ME/EPP

23.186.928/0001-08 J. L. MARTINS - INFORMATICA Sim Sim 10 R\$ 1.090,0000 R\$ 10.900,0000 12/01/2024 08:48:08

Marca: TS SHARA

Fabricante: TS SHARA

Modelo / Versão: 4402.

Descrição Detalhada do Objeto Ofertado: NOBREAK TS SHARA COMPACT XPRO UNIVERSAL 1200VA/600W 4402 BIV/BIV

Porte da empresa: ME/EPP

18.136.904/0001-04 GUILHERME XAVIER PIVA LTDA Sim Sim 10 R\$ 1.090,0000 R\$ 10.900,0000 12/01/2024 16:58:09

Marca: NHS

Fabricante: NHS

Modelo / Versão: Compact Plus 4, 1200va

Descrição Detalhada do Objeto Ofertado: NOBREAK (para computador/Impressora), especificação mínima: que esteja em linha de produção pelo fabricante. No-break com potência nominal mínima de 1,2 Kva. Potência real mínima de 600 W. Tensão entrada 115 / 127 / 220 V (em corrente alternada) com comutação automática. Tensão de saída 110 / 115 ou 220 V (a ser definida pelo solicitante). Alarme audiovisual. Bateria interna selada. Autonomia a plena carga de, no mínimo, 15 minutos considerando consumo de 240 W. Possuir, no mínimo, seis tomadas de saída padrão brasileiro. O produto deverá ser novo, sem uso, reforma ou recondicionamento. Garantia mínima de 12 meses.

Porte da empresa: ME/EPP

27.912.769/0001-32 LUGATH COMERCIO LTDA Sim Sim 10 R\$ 1.090,0000 R\$ 10.900,0000 15/01/2024 08:22:31

Marca: RAGTECH

Fabricante: RAGTECH

Modelo / Versão: 1200VA - 4133

Descrição Detalhada do Objeto Ofertado: NOBREAK (para computador/Impressora), especificação mínima: que esteja em linha de produção pelo fabricante. No-break com potência nominal mínima de 1,2 Kva. Potência real mínima de 600 W. Tensão entrada 115 / 127 / 220 V (em corrente alternada) com comutação automática. Tensão de saída 110 / 115 ou 220 V (a ser definida pelo solicitante). Alarme audiovisual. Bateria interna selada. Autonomia a plena carga de, no mínimo, 15 minutos considerando consumo de 240 W. Possuir, no mínimo, seis tomadas de saída padrão brasileiro. O produto deverá ser novo, sem uso, reforma ou recondicionamento. Garantia mínima de 12 meses. MARCA: RAGTECH MODELO: 4133 GARANTIA: CONFORME EDITAL

Porte da empresa: ME/EPP

27.792.194/0001-61 POLOVEI COMERCIO DE Sim Sim 10 R\$ 1.091,0000 R\$ 10.910,0000 13/01/2024 11:15:03

EQUIPAMENTOS
LTDA**Marca:** RAGTECH**Fabricante:** RAGTECH**Modelo / Versão:** NEW EASY WAY 1200VA - CÓD: 4133**Descrição Detalhada do Objeto Ofertado:** "NOBREAK NEW EASY WAY 1200VA - CÓD: 4133 NEW 1200 FULL BLACK STD TI ▪ FP: 0,5 ▪ 600W ▪ Tensão de Entrada: TRIVOLT AUTOMAT ▪ Tensão de Saída 115V ▪ Tomadas: 6 ▪ Bateria: 1x12V/7Ah ▪ Recursos: TROCA FÁCIL DE BATERIAS / AP ║ Onda Senoidal: Por aproximação (PWM) MAIS ESPECIFICAÇÕES TÉCNICAS, ENCONTRAM-SE NO FOLDER E/OU MANUAL."**Porte da empresa:** ME/EPP78.130.457/0001-08 HELITECNICA Sim Sim 10 R\$ 1.091,0000 R\$ 10.910,0000 15/01/2024
EQUIPAMENTOS 08:08:00
PARA

ESCRITORIO LTDA

Marca: RAGTECH**Fabricante:** RAGTECH**Modelo / Versão:** 4125**Descrição Detalhada do Objeto Ofertado:** computador/impressora), especificação mínima: que esteja em linha de produção pelo fabricante. No-break com potência nominal mínima de 1,2 Kva. Potência real mínima de 600 W. Tensão entrada 115 / 127 / 220 V (em corrente alternada) com comutação automática. Tensão de saída 110 / 115 ou 220 V (a ser definida pelo solicitante). Alarme audiovisual. Bateria interna selada. Autonomia a plena carga de, no mínimo, 15 minutos considerando consumo de 240 W. Possuir, no mínimo, seis tomadas de saída padrão brasileiro. O produto deverá ser novo, sem uso, reforma ou recondicionamento. Garantia mínima de 12 meses.**Porte da empresa:** ME/EPP47.034.949/0001-76 EXCLUSIVE Sim Sim 10 R\$ 1.091,6100 R\$ 10.916,1000 12/01/2024
COMERCIO LTDA 08:28:29**Marca:** NHS COMPACT**Fabricante:** NHS COMPACT**Modelo / Versão:** PWS4 1200VA**Descrição Detalhada do Objeto Ofertado:** Estabilizador tensão - Estabilizador Tensão Tensão Alimentação Entrada: 115/127/220 V, Características Adicionais: Mínimo De Conexões De Saída: 5,,Tomadas Nbr 14136 , Tipo: Nobreak Senoidal , Tensão Saída: 115 V, Fator Potência: 0,5 , Capacidade Nominal: 1500 VA, Tipo Onda: Senoidal**Porte da empresa:** ME/EPP49.457.481/0001-58 V M Sim Sim 10 R\$ 1.091,6100 R\$ 10.916,1000 12/01/2024
DISTRIBUIDORA 11:27:30
DE

COMPUTADORES

LTDA

Marca: TS SHARA**Fabricante:** TS SHARA**Modelo / Versão:** UPS POWEREST 600W**Descrição Detalhada do Objeto Ofertado:** NOBREAK (para computador/impressora), especificação mínima: que esteja em linha de produção pelo fabricante. No-break com potência nominal mínima de 1,2 Kva. Potência real mínima de 600 W. Tensão entrada 115 / 127 / 220 V (em corrente alternada) com comutação automática. Tensão de saída 110 / 115 ou 220 V (a ser definida pelo solicitante). Alarme audiovisual. Bateria interna selada. Autonomia a plena carga de, no mínimo, 15 minutos considerando consumo de 240 W. Possuir, no mínimo, seis tomadas de saída padrão brasileiro. O produto deverá ser novo, sem uso, reforma ou recondicionamento. Garantia mínima de 12 meses.**Porte da empresa:** ME/EPP48.560.829/0001-75 FMH Sim Sim 10 R\$ 1.091,6100 R\$ 10.916,1000 12/01/2024
EQUIPAMENTOS 15:49:19
DE INFORMATICA

LTDA

Marca: CR**Fabricante:** CR**Modelo / Versão:** KSB-1200BS**Descrição Detalhada do Objeto Ofertado:** NOBREAK (para computador/impressora), especificação mínima: que esteja em linha de produção pelo fabricante. No-break com potência nominal mínima de 1,2 Kva. Potência real mínima de 600 W. Tensão entrada 115 / 127 / 220 V (em corrente alternada) com comutação automática. Tensão de saída 110 / 115 ou 220 V (a ser definida pelo solicitante). Alarme audiovisual. Bateria interna selada. Autonomia a plena carga de, no mínimo, 15 minutos considerando consumo de 240 W. Possuir, no mínimo, seis tomadas de saída padrão brasileiro. O produto deverá ser novo, sem uso, reforma ou recondicionamento. Garantia mínima de 12 meses.**Porte da empresa:** ME/EPP49.329.140/0001-05 GWC INDUSTRIA, Sim Sim 10 R\$ 1.091,6100 R\$ 10.916,1000 12/01/2024
IMPORTACAO E 16:08:21
DISTRIBUICAO

DE ELETRONICOS

LTDA

Marca: RAGTECH NEW EASY WAY**Fabricante:** RAGTECH NEW EASY WAY 1200VA COD. 4133**Modelo / Versão:** RAGTECH NEW EASY WAY 1200VA COD. 4133**Descrição Detalhada do Objeto Ofertado:** NOBREAK (para computador/impressora), especificação mínima: que esteja em linha de produção pelo fabricante. No-break com potência nominal mínima de 1,2 Kva. Potência real mínima de 600 W. Tensão entrada 115 / 127 / 220 V (em corrente alternada) com comutação automática. Tensão de saída 110 / 115 ou 220 V (a ser definida pelo solicitante). Alarme audiovisual. Bateria interna selada. Autonomia a plena carga de, no mínimo, 15 minutos considerando consumo de 240 W. Possuir, no mínimo, seis tomadas de saída padrão brasileiro. O produto deverá ser novo, sem uso, reforma ou recondicionamento. Garantia mínima de 12 meses.**Porte da empresa:** ME/EPP00.061.511/0001-13 DIGITO Sim Sim 10 R\$ 1.091,6100 R\$ 10.916,1000 12/01/2024
COMERCIAL LTDA 16:25:33

Marca: TsShara
Fabricante: TsShara
Modelo / Versão: Mini/600va
Descrição Detalhada do Objeto Ofertado: NOBREAK (para computador/impresso ra), especificação mínima: que esteja em linha de produção pelo fabricante. Nobreak com potência nominal mínima de 1,2 Kva. Potência real mínima de 600 W.
Porte da empresa: ME/EPP

73.334.476/0001-32 CENTRO OESTE - Sim Sim 10 R\$ 1.091,6100 R\$ 10.916,1000 13/01/2024
 COMERCIO DE 11:54:58
 MOVEIS E
 EQUIPAMENTOS
 LTDA

Marca: INTELBRAS
Fabricante: INTELBRAS
Modelo / Versão: XNB600VA
Descrição Detalhada do Objeto Ofertado: NOBREAK (para computador/impressora), especificação mínima: que esteja em linha de produção pelo fabricante. No-break com potência nominal mínima de 1,2 Kva. Potência real mínima de 600 W. Tensão entrada 115 / 127 / 220 V (em corrente alternada) com comutação automática. Tensão de saída 110 / 115 ou 220 V (a ser definida pelo solicitante). Alarme audiovisual. Bateria interna selada. Autonomia a plena carga de, no mínimo, 15 minutos considerando consumo de 240 W. Possuir, no mínimo, seis tomadas de saída padrão brasileiro. O produto deverá ser novo, sem uso, reforma ou recondicionamento. Garantia mínima de 12 meses, INTELBRAS XNB600VA
Porte da empresa: ME/EPP

24.838.277/0001-56 24.838.277 Sim Sim 10 R\$ 1.091,6100 R\$ 10.916,1000 15/01/2024
 SAYMON GOMES 01:00:02
 PEREIRA

Marca: INTELBRAS
Fabricante: INTELBRAS
Modelo / Versão: ATIVV 1200VA
Descrição Detalhada do Objeto Ofertado: Nobreak Intelbras ATTIV 1200VA-120V Características técnicas - Potência nominal de pico: 1200 VA / 600 W - Topologia: Interativo > Forma de onda em modo Bateria: Semisenoidal (retangular) - Frequência de saída em modo Bateria: 60 Hz ±1 Hz > Frequência de entrada: 60 Hz ±3 Hz - Tensão nominal de entrada: 120 V~ ±20% (96-144 V~) - Tensão nominal de saída: 120 V~ - Regulação da tensão de saída: Modo Rede: 120V~ ±10%; Modo Bateria: 120V~ ±5% - Tomadas de saída: 8 tomadas de 10 A (NBR 14136) - Baterias internas: 2 seladas (VRLA) 12 V 7 Ah - Religamento automático ²: o nobreak reinicia automaticamente quando a rede elétrica volta à normalidade, mesmo quando a bateria está descarregada - Função DC start ¹: permite ligar o nobreak mesmo na ausência de energia elétrica - Sinalizações audiovisuais: status da bateria e indicação de sobrecarga via LEDs e alertas sonoros ¹Desde que a bateria esteja com carga. ²Desde que as baterias estejam em plenas condições de uso - Tensão de Entrada 110V Tensão de Saída 110V. - Garantia 2 anos Modelo do produto ATTIV 1200VA-120V. - Cor Preto. - Quantidade pacote 01. - Comprimento do produto 36,2 cm Largura do produto 13 cm Altura do produto 22 cm. - Peso do produto 9,095 kg. Conteúdo da embalagem - 01 nobreak - 01 manual do usuário
Porte da empresa: ME/EPP

03.983.321/0001-41 ACOMPANY Sim Sim 10 R\$ 1.091,6100 R\$ 10.916,1000 15/01/2024
 COMERCIO DE 07:05:44
 EQUIPAMENTOS
 ELETRONICOS
 LTDA

Marca: RAGTECH
Fabricante: RAGTECH
Modelo / Versão: NOBREAK NEW EASY WAY 1200VA - CÓD: 4211 NEW 1200 S
Descrição Detalhada do Objeto Ofertado: NOBREAK NEW EASY WAY 1200VA - CÓD: 4211 NEW 1200 STD TI ▪ FP: 0,5 ▪ 600W ▪ Tensão de Entrada: TRIVOLT AUTOMAT ▪ Tensão de Saída 115V ▪ Tomadas: 8 ▪ Bateria: 2x12V/7Ah ▪ Recursos: TROCA FÁCIL DE BATERIAS / AP ║ Onda Senoidal: Por aproximação (PWM) ▪ Autonomia aproximada de 17 minutos a plena carga considerando consumo de 240W
Porte da empresa: ME/EPP

37.583.132/0001-01 JOSADAC Sim Sim 10 R\$ 1.091,6100 R\$ 10.916,1000 15/01/2024
 MENDES 08:30:36
 FAQUINELI

Marca: CR ENERGIA
Fabricante: CR ENERGIA
Modelo / Versão: 1,2 KVA.
Descrição Detalhada do Objeto Ofertado: NOBREAK (para computador/impressora), especificação mínima: que esteja em linha de produção pelo fabricante. No-break com potência nominal mínima de 1,2 Kva. Potência real mínima de 600 W. Tensão entrada 115 / 127 / 220 V (em corrente alternada) com comutação automática. Tensão de saída 110 / 115 ou 220 V (a ser definida pelo solicitante). Alarme audiovisual. Bateria interna selada. Autonomia a plena carga de, no mínimo, 15 minutos considerando consumo de 240 W. Possuir, no mínimo, seis tomadas de saída padrão brasileiro. O produto deverá ser novo, sem uso, reforma ou recondicionamento. Garantia mínima de 12 meses.
Porte da empresa: ME/EPP

34.290.686/0001-14 ULISSES Sim Sim 10 R\$ 1.100,0000 R\$ 11.000,0000 13/01/2024
 GUIMARAES 09:43:03
 ANACLETO LOJA
 DE VARIEDADES

Marca: apc/ts-shara
Fabricante: apc/ts-shara
Modelo / Versão: nobreak
Descrição Detalhada do Objeto Ofertado: ESTABILIZADOR TENSÃO, TENSÃO ALIMENTAÇÃO ENTRADA 115/127/220 V, CARACTERÍSTICAS ADICIONAIS MÍNIMO DE CONEXÕES DE SAÍDA: 5,,TOMADAS NBR 14136, TIPO NOBREAK SENOIDAL, TENSÃO SAÍDA 115 V, FATOR POTÊNCIA 0,5, CAPACIDADE NOMINAL 1500 VA, TIPO ONDA SENOIDAL
Porte da empresa: ME/EPP

43.826.108/0001-40 EPD SOLUCOES Sim Sim 10 R\$ 2.000,0000 R\$ 20.000,0000 15/01/2024
 ELETRICAS LTDA 08:05:15

Marca: TS SHARA
Fabricante: TS SHARA
Modelo / Versão: MOD 4002
Descrição Detalhada do Objeto Ofertado: NOBREAK 1,2KVA TS SHARA MODELO 4002
Porte da empresa: ME/EPP

Lances (Obs: lances com * na frente indicam que foram excluídos)

Valor do Lance	CNPJ/CPF	Data/Hora Registro
R\$ 20.000,0000	43.826.108/0001-40	15/01/2024 09:00:01:387
R\$ 11.000,0000	34.290.686/0001-14	15/01/2024 09:00:01:387
R\$ 10.916,1000	73.334.476/0001-32	15/01/2024 09:00:01:387
R\$ 10.916,1000	37.583.132/0001-01	15/01/2024 09:00:01:387
R\$ 10.916,1000	03.983.321/0001-41	15/01/2024 09:00:01:387
R\$ 10.916,1000	24.838.277/0001-56	15/01/2024 09:00:01:387
R\$ 10.916,1000	49.457.481/0001-58	15/01/2024 09:00:01:387
R\$ 10.916,1000	48.560.829/0001-75	15/01/2024 09:00:01:387
R\$ 10.916,1000	49.329.140/0001-05	15/01/2024 09:00:01:387
R\$ 10.916,1000	47.034.949/0001-76	15/01/2024 09:00:01:387
R\$ 10.916,1000	00.061.511/0001-13	15/01/2024 09:00:01:387
R\$ 10.910,0000	27.792.194/0001-61	15/01/2024 09:00:01:387
R\$ 10.910,0000	78.130.457/0001-08	15/01/2024 09:00:01:387
R\$ 10.900,0000	27.912.769/0001-32	15/01/2024 09:00:01:387
R\$ 10.900,0000	18.136.904/0001-04	15/01/2024 09:00:01:387
R\$ 10.900,0000	23.186.928/0001-08	15/01/2024 09:00:01:387
R\$ 10.899,0000	46.680.946/0001-47	15/01/2024 09:00:01:387
R\$ 10.000,0000	40.224.243/0001-28	15/01/2024 09:00:01:387
R\$ 9.900,0000	15.082.583/0001-14	15/01/2024 09:00:01:387
R\$ 6.980,0000	05.207.424/0001-45	15/01/2024 09:00:01:387
R\$ 6.980,0000	52.087.237/0001-55	15/01/2024 09:00:01:387
R\$ 7.776,0000	49.457.481/0001-58	15/01/2024 09:55:18:527
R\$ 9.899,0000	46.680.946/0001-47	15/01/2024 09:56:01:030
R\$ 6.900,0000	15.082.583/0001-14	15/01/2024 09:56:23:110
R\$ 9.800,0000	24.838.277/0001-56	15/01/2024 09:56:40:850
R\$ 6.631,0000	52.087.237/0001-55	15/01/2024 09:57:39:783
R\$ 9.890,0000	48.560.829/0001-75	15/01/2024 09:58:29:893
R\$ 9.799,0000	46.680.946/0001-47	15/01/2024 09:58:36:687
R\$ 9.497,5300	03.983.321/0001-41	15/01/2024 10:02:19:727
R\$ 6.500,0000	78.130.457/0001-08	15/01/2024 10:02:20:843
R\$ 6.435,0000	49.329.140/0001-05	15/01/2024 10:03:24:470
R\$ 7.775,9900	23.186.928/0001-08	15/01/2024 10:03:24:900
R\$ 9.496,5300	73.334.476/0001-32	15/01/2024 10:03:44:007
R\$ 6.370,6500	37.583.132/0001-01	15/01/2024 10:03:51:407
R\$ 6.430,0000	15.082.583/0001-14	15/01/2024 10:03:52:763
R\$ 6.306,9400	49.329.140/0001-05	15/01/2024 10:04:09:667
R\$ 6.360,0000	15.082.583/0001-14	15/01/2024 10:04:11:990
R\$ 9.496,5000	47.034.949/0001-76	15/01/2024 10:04:29:503
R\$ 9.401,5647	73.334.476/0001-32	15/01/2024 10:04:33:430
R\$ 6.124,2300	78.130.457/0001-08	15/01/2024 10:04:36:023
R\$ 6.062,9800	49.329.140/0001-05	15/01/2024 10:04:51:770
R\$ 5.990,0000	15.082.583/0001-14	15/01/2024 10:04:59:357
R\$ 5.930,1000	49.329.140/0001-05	15/01/2024 10:05:15:883
R\$ 5.000,0000	40.224.243/0001-28	15/01/2024 10:05:23:520
R\$ 5.460,0000	15.082.583/0001-14	15/01/2024 10:05:31:383
R\$ 9.390,0000	48.560.829/0001-75	15/01/2024 10:05:45:320
R\$ 9.389,8700	47.034.949/0001-76	15/01/2024 10:06:02:607
R\$ 9.307,5490	73.334.476/0001-32	15/01/2024 10:06:04:990
R\$ 5.459,9900	37.583.132/0001-01	15/01/2024 10:06:09:357
R\$ 4.910,2000	78.130.457/0001-08	15/01/2024 10:06:11:470
R\$ 9.290,0000	48.560.829/0001-75	15/01/2024 10:06:14:447
R\$ 4.000,0000	40.224.243/0001-28	15/01/2024 10:06:24:613
R\$ 9.289,8800	47.034.949/0001-76	15/01/2024 10:06:41:820
R\$ 5.459,9800	49.329.140/0001-05	15/01/2024 10:07:00:360
R\$ 9.214,4735	73.334.476/0001-32	15/01/2024 10:07:01:513

R\$ 9.196,9812	47.034.949/0001-76	15/01/2024 10:07:01:930
R\$ 9.122,3287	73.334.476/0001-32	15/01/2024 10:07:20:527
R\$ 9.105,0113	47.034.949/0001-76	15/01/2024 10:07:38:877
R\$ 9.031,1054	73.334.476/0001-32	15/01/2024 10:07:39:857
R\$ 5.459,9700	27.912.769/0001-32	15/01/2024 10:09:10:707
R\$ 5.405,3802	49.329.140/0001-05	15/01/2024 10:09:12:793
R\$ 8.990,0000	48.560.829/0001-75	15/01/2024 10:10:38:420
R\$ 5.405,3700	37.583.132/0001-01	15/01/2024 10:12:09:970
R\$ 5.351,3263	49.329.140/0001-05	15/01/2024 10:12:13:980
R\$ 5.351,3100	37.583.132/0001-01	15/01/2024 10:13:45:357
R\$ 5.297,8130	49.329.140/0001-05	15/01/2024 10:13:53:970
R\$ 7.770,0000	48.560.829/0001-75	15/01/2024 10:14:51:223
R\$ 7.698,2301	23.186.928/0001-08	15/01/2024 10:15:00:983
R\$ 5.297,7900	37.583.132/0001-01	15/01/2024 10:16:32:493
R\$ 5.244,8348	49.329.140/0001-05	15/01/2024 10:16:33:933
R\$ 7.690,0000	48.560.829/0001-75	15/01/2024 10:18:32:197
R\$ 7.621,2477	23.186.928/0001-08	15/01/2024 10:18:34:987

Não existem lances de desempate ME/EPP para o item

Eventos do Item

Evento	Data	Observações
Abertura	15/01/2024 09:55:03	Item aberto para lances.
Encerramento etapa aberta	15/01/2024 10:20:35	Item com etapa aberta encerrada.
Encerramento	15/01/2024 10:20:35	Item encerrado para lances.
Abertura do prazo - Convocação anexo	17/01/2024 10:45:18	Convocado para envio de anexo o fornecedor HELITECNICA EQUIPAMENTOS PARA ESCRITORIO LTDA, CNPJ/CPF: 78.130.457/0001-08.
Encerramento do prazo - Convocação anexo	17/01/2024 11:04:46	Encerrado o prazo de Convocação de Anexo pelo fornecedor HELITECNICA EQUIPAMENTOS PARA ESCRITORIO LTDA, CNPJ/CPF: 78.130.457/0001-08.
Recusa de proposta	17/01/2024 11:25:40	Recusa da proposta. Fornecedor: BACKUP MANUTENCAO E DISTRIBUICAO DE PRODUTOS DE INFORMATICA LTDA, CNPJ/CPF: 40.224.243/0001-28, pelo melhor lance de R\$ 4.000,0000. Motivo: Não atende ao descritivo solicitado em edital.
Aceite de proposta	17/01/2024 14:06:57	Aceite individual da proposta. Fornecedor: HELITECNICA EQUIPAMENTOS PARA ESCRITORIO LTDA, CNPJ/CPF: 78.130.457/0001-08, pelo melhor lance de R\$ 4.910,2000.
Habilitação de fornecedor	18/01/2024 08:15:35	Habilitação em grupo de propostas. Fornecedor: HELITECNICA EQUIPAMENTOS PARA ESCRITORIO LTDA - CNPJ/CPF: 78.130.457/0001-08

Não existem intenções de recurso para o item

Item: 27 - Oxímetro uso médico

Propostas Participaram deste item as empresas abaixo relacionadas, com suas respectivas propostas.
(As propostas com * na frente foram desclassificadas)

CNPJ/CPF	Fornecedor	ME/EPP Equiparada	Declaração ME/EPP	Quantidade	Valor Unit.	Valor Global	Data/Hora Registro
36.999.842/0001-46	EQUIPSUL COMERCIO E ASSISTENCIA TECNICA DE EQUIPAMENTOS A SAUDE LTDA Marca: MACROSUL VS2000 Fabricante: MACROSUL VS2000 Modelo / Versão: MACROSUL VS2000 Descrição Detalhada do Objeto Ofertado: Oxímetro Uso Médico Tipo: Pulso , Parâmetro Adicional: C/ Curva Pletismográfica , Faixa Medição Saturação 1: 0 A 100% , Faixa Medição Pulso 1: Cerca De 20 A 250 BPM, Autonomia Sistema 1: Cerca 16 H, Alimentação: Bateria , Acessórios: C/ Sensor Porte da empresa: ME/EPP	Sim	Sim	1	R\$ 5.000,0000	R\$ 5.000,0000	12/01/2024 14:26:28
05.021.932/0001-34	MF DE ALMEIDA & CIA. LTDA Marca: MD VS 2000E Fabricante: MD VS 2000E Modelo / Versão: MD VS 2000E Descrição Detalhada do Objeto Ofertado: OXÍMETRO DE PULSO com a seguinte especificação: Oximetria (%SpO2), Frequência Cardíaca com intensidade e curva pletismográfica. Alarmes audiovisuais ajustáveis. Visor LCD colorido MÍNIMO DE 7 de alta resolução e alto contraste. Indicação da SpO2, frequência cardíaca, força de pulso, onda pletismográfica e tabela de tendências. Exibição contínua em tempo real das ondas pletismográficas, dos valores medidos, dados cronológicos, as tendências de medição, os parâmetros de alarme e informações do paciente. Possui 3 modos de exibição: modo dígitos grandes; modo mesa e modo gráfico Alarmes sonoros	Sim	Sim	1	R\$ 5.884,8900	R\$ 5.884,8900	12/01/2024 10:55:55

ajustáveis e programáveis. Possui botões frontais: liga/desliga; volume; brilho; silenciar alarme; modo de exibição; menu; botão rotativo. Possui LEDs indicativos: Funcionamento por bateria; funcionamento por energia AC; carga da bateria; silêncio de alarme; status de funcionamento. Bateria interna recarregável de lítio. Alça para Transporte. Porta de rede LAN (RJ45) para comunicação com computador. Acompanha sensor adulto, podendo opcionalmente utilizar sensor pediátrico e neonatal. Canal de ondas plestimográficas com seleção de forma da onda e velocidade. Possuir registro ANVISA. Garantia mínima de 12 meses.

Porte da empresa: ME/EPP

84.972.926/0001-39 J. RIBEIRO Sim Sim 1 R\$ 5.884,8900 R\$ 5.884,8900 12/01/2024 15:01:41

COMERCIO
ATACADISTA LTDA

Marca: MD FD VS 2000E

Fabricante: MD FD VS 2000E

Modelo / Versão: MD FD VS 2000E

Descrição Detalhada do Objeto Ofertado: OXÍMETRO DE PULSO com a seguinte especificação: Oximetria (%SpO2), Frequência Cardíaca com intensidade e curva plestimográfica. Alarmes audiovisuais ajustáveis. Visor LCD colorido MÍNIMO DE 7" de alta resolução e alto contraste. Indicação da SpO2, frequência cardíaca, força de pulso, onda plestimográfica e tabela de tendências. Exibição contínua em tempo real das ondas plestimográficas, dos valores medidos, dados cronológicos, as tendências de medição, os parâmetros de alarme e informações do paciente. Possui 3 modos de exibição: modo dígitos grandes; modo mesa e modo gráfico Alarmes sonoros ajustáveis e programáveis. Possui botões frontais: liga/desliga; volume; brilho; silenciar alarme; modo de exibição; menu; botão rotativo. Possui LEDs indicativos: Funcionamento por bateria; funcionamento por energia AC; carga da bateria; silêncio de alarme; status de funcionamento. Bateria interna recarregável de lítio. Alça para Transporte. Porta de rede LAN (RJ45) para comunicação com computador. Acompanha sensor adulto, podendo opcionalmente utilizar sensor pediátrico e neonatal. Canal de ondas plestimográficas com seleção de forma da onda e velocidade. Possuir registro ANVISA. Garantia mínima de 12 meses.

Porte da empresa: ME/EPP

33.813.237/0001-40 EQUIPAR Sim Sim 1 R\$ 5.884,8900 R\$ 5.884,8900 12/01/2024 15:52:11

PRODUTOS
MEDICOS
HOSPITALARES
LTDA

Marca: LEPU

Fabricante: LEPU

Modelo / Versão: PC66B

Descrição Detalhada do Objeto Ofertado: OXÍMETRO DE PULSO com a seguinte especificação: Oximetria (%SpO2), Frequência Cardíaca com intensidade e curva plestimográfica. Alarmes audiovisuais ajustáveis. Visor LCD colorido MÍNIMO DE 7" de alta resolução e alto contraste. Indicação da SpO2, frequência cardíaca, força de pulso, onda plestimográfica e tabela de tendências. Exibição contínua em tempo real das ondas plestimográficas, dos valores medidos, dados cronológicos, as tendências de medição, os parâmetros de alarme e informações do paciente. Possui 3 modos de exibição: modo dígitos grandes; modo mesa e modo gráfico Alarmes sonoros ajustáveis e programáveis. Possui botões frontais: liga/desliga; volume; brilho; silenciar alarme; modo de exibição; menu; botão rotativo. Possui LEDs indicativos: Funcionamento por bateria; funcionamento por energia AC; carga da bateria; silêncio de alarme; status de funcionamento. Bateria interna recarregável de lítio. Alça para Transporte. Porta de rede LAN (RJ45) para comunicação com computador. Acompanha sensor adulto, podendo opcionalmente utilizar sensor pediátrico e neonatal. Canal de ondas plestimográficas com seleção de forma da onda e velocidade. Possuir registro ANVISA. Garantia mínima de 12 meses.

Porte da empresa: ME/EPP

24.838.277/0001-56 24.838.277 Sim Sim 1 R\$ 5.884,8900 R\$ 5.884,8900 15/01/2024 01:00:02

SAYMON GOMES
PEREIRA

Marca: MD

Fabricante: MD

Modelo / Versão: VS2000E

Descrição Detalhada do Objeto Ofertado: Oxímetro de Pulso de Mesa VS2000E - MD Especificações Técnicas - Fabricante: MD - Modelo: VS2000E - Tipo: Oxímetro de Dedo de Mesa - Uso: Adulto, Infantil e Neonatal - Garantia de 1 Ano - Registro na ANVISA: 80070219025 Características -VISOR LCD COLORIDO: Com 7" de alta resolução e alto contraste, o visor colorido permite melhor manuseio para configuração e visualização dos dados. - Dispõe configuração da Média de Captação de Pulso; - Dispõe de 72 horas de gráfico para melhor análise das tendências; - Modelo ideal para utilização em pacientes Neonatais, pois possui tecnologia de alta sensibilidade na leitura com sensores padrão Nellcor; - Possui 3 modos de exibição: dígitos grandes, mesa e gráfico; - Alarmes sonoros ajustáveis e programáveis; - Bateria interna recarregável de lítio com autonomia de 4 a 5 horas; - Porta de rede para comunicação com computador RJ45; - Indicação da SpO2, frequência cardíaca, força de pulso, onda plestimográfica e tabela de tendências. - Exibição contínua em tempo real das ondas plestimográficas, valores medidos, dados cronológicos, tendências de medição, parâmetros de alarme e informações do paciente. - Para ajustes de tela e som: botões liga/desliga, volume, brilho, silenciar alarme, modo de exibição e menu. - LEDs indicativos: funcionamento por bateria e energia AC, carga da bateria, silêncio de alarme e status de funcionamento. - A vida útil da bateria varia de 2 a 5 anos, dependendo do uso. - SpO2: faixa de leitura de 0 - 100%. - Frequência cardíaca: faixa de leitura de 30 - 250 bpm. - Dimensões (L x A x P): 300 x 180 x 129 mm. - Peso: 2.05 kg. Itens inclusos. - 01 Oxímetro de Pulso de Mesa MD - 01 Sensor SpO2 de Dedo Adulto - 01 Cabo de energia AC - 01 Bateria de Lítio - 01 Manual de Operação

Porte da empresa: ME/EPP

21.276.825/0001-03 SILVIO VIGIDO Sim Sim 1 R\$ 5.884,8900 R\$ 5.884,8900 15/01/2024 08:41:26

Marca: MD

Fabricante: MD

Modelo / Versão: VS2000E

Descrição Detalhada do Objeto Ofertado: Oxímetro uso médico - Oxímetro Uso Médico Tipo: Pulso , Parâmetro Adicional: C/ Curva Plestimográfica , Faixa Medição Saturação 1: 0 A 100% , Faixa Medição Pulso 1: Cerca De 20 A 250 BPM, Autonomia Sistema 1: Cerca 16 H, Alimentação: Bateria , Acessórios: C/ Sensor

Porte da empresa: ME/EPP

Lances (Obs: lances com * na frente indicam que foram excluídos)

Valor do Lance	CNPJ/CPF	Data/Hora Registro
R\$ 5.884,8900	05.021.932/0001-34	15/01/2024 09:00:01:387
R\$ 5.884,8900	84.972.926/0001-39	15/01/2024 09:00:01:387

R\$ 5.884,8900	33.813.237/0001-40	15/01/2024 09:00:01:387
R\$ 5.884,8900	21.276.825/0001-03	15/01/2024 09:00:01:387
R\$ 5.884,8900	24.838.277/0001-56	15/01/2024 09:00:01:387
R\$ 5.000,0000	36.999.842/0001-46	15/01/2024 09:00:01:387
R\$ 5.880,0200	84.972.926/0001-39	15/01/2024 09:59:57:593
R\$ 4.990,0000	33.813.237/0001-40	15/01/2024 10:03:10:860
R\$ 4.980,0000	36.999.842/0001-46	15/01/2024 10:05:08:200
R\$ 4.970,0000	33.813.237/0001-40	15/01/2024 10:05:13:783
R\$ 4.960,0000	36.999.842/0001-46	15/01/2024 10:05:43:547
R\$ 4.950,0000	33.813.237/0001-40	15/01/2024 10:06:25:807
R\$ 4.949,0000	05.021.932/0001-34	15/01/2024 10:08:15:060
R\$ 4.940,0000	33.813.237/0001-40	15/01/2024 10:08:24:137
R\$ 4.900,0000	36.999.842/0001-46	15/01/2024 10:08:27:260
R\$ 4.890,0000	33.813.237/0001-40	15/01/2024 10:08:32:637
R\$ 4.889,0000	05.021.932/0001-34	15/01/2024 10:08:51:093
R\$ 4.888,0000	33.813.237/0001-40	15/01/2024 10:08:57:947
R\$ 4.850,0000	36.999.842/0001-46	15/01/2024 10:09:05:177
R\$ 4.849,0000	33.813.237/0001-40	15/01/2024 10:09:10:740
R\$ 4.800,0000	36.999.842/0001-46	15/01/2024 10:09:19:040
R\$ 4.799,0000	33.813.237/0001-40	15/01/2024 10:09:23:697
R\$ 4.798,0000	36.999.842/0001-46	15/01/2024 10:09:41:480
R\$ 4.797,0000	05.021.932/0001-34	15/01/2024 10:10:00:220
R\$ 4.796,0000	36.999.842/0001-46	15/01/2024 10:10:14:587
R\$ 4.600,0000	33.813.237/0001-40	15/01/2024 10:10:23:590
R\$ 4.599,0000	05.021.932/0001-34	15/01/2024 10:10:42:403
R\$ 4.598,0000	36.999.842/0001-46	15/01/2024 10:11:15:753
R\$ 4.596,0000	33.813.237/0001-40	15/01/2024 10:11:20:780
R\$ 4.595,0000	05.021.932/0001-34	15/01/2024 10:11:39:567
R\$ 4.500,0000	33.813.237/0001-40	15/01/2024 10:11:49:417
R\$ 4.490,0000	36.999.842/0001-46	15/01/2024 10:11:57:523
R\$ 4.489,0000	05.021.932/0001-34	15/01/2024 10:12:15:550
R\$ 4.410,0000	33.813.237/0001-40	15/01/2024 10:12:28:010
R\$ 4.409,0000	05.021.932/0001-34	15/01/2024 10:12:45:570
R\$ 4.400,0000	33.813.237/0001-40	15/01/2024 10:12:56:153
R\$ 4.399,0000	05.021.932/0001-34	15/01/2024 10:13:12:587
R\$ 4.290,0000	33.813.237/0001-40	15/01/2024 10:13:21:473
R\$ 4.280,0000	36.999.842/0001-46	15/01/2024 10:13:42:733
R\$ 4.200,0000	33.813.237/0001-40	15/01/2024 10:13:49:730

Não existem lances de desempate ME/EPP para o item

Evento	Data	Observações
Abertura	15/01/2024 09:59:55	Item aberto para lances.
Encerramento etapa aberta	15/01/2024 10:15:50	Item com etapa aberta encerrada.
Sorteio eletrônico	15/01/2024 10:15:50	Item teve empate real para o valor 5.884,8900. Procedeu-se o sorteio eletrônico entre os fornecedores com propostas empatadas.
Encerramento	15/01/2024 10:15:50	Item encerrado para lances.
Abertura do prazo - Convocação anexo	17/01/2024 10:45:59	Convocado para envio de anexo o fornecedor MF DE ALMEIDA & CIA. LTDA, CNPJ/CPF: 05.021.932/0001-34.
Encerramento do prazo - Convocação anexo	17/01/2024 10:54:51	Encerrado o prazo de Convocação de Anexo pelo fornecedor MF DE ALMEIDA & CIA. LTDA, CNPJ/CPF: 05.021.932/0001-34.
Recusa de proposta	17/01/2024 13:55:18	Recusa da proposta. Fornecedor: EQUIPAR PRODUTOS MEDICOS HOSPITALARES LTDA, CNPJ/CPF: 33.813.237/0001-40, pelo melhor lance de R\$ 4.200,0000. Motivo: Não anexou catálogo
Recusa de proposta	17/01/2024 13:55:38	Recusa da proposta. Fornecedor: EQUIPSUL COMERCIO E ASSISTENCIA TECNICA DE EQUIPAMENTOS A SAUDE LTDA, CNPJ/CPF: 36.999.842/0001-46, pelo melhor lance de R\$ 4.280,0000. Motivo: Não anexou catálogo
Aceite de proposta	17/01/2024 14:53:03	Aceite individual da proposta. Fornecedor: MF DE ALMEIDA & CIA. LTDA, CNPJ/CPF: 05.021.932/0001-34, pelo melhor lance de R\$ 4.399,0000.
Habilitação de fornecedor	18/01/2024 08:15:35	Habilitação em grupo de propostas. Fornecedor: MF DE ALMEIDA & CIA. LTDA - CNPJ/CPF: 05.021.932/0001-34

Não existem intenções de recurso para o item

Item: 28 - Paquímetro - uso médico

Não existem propostas para o item

Não existem lances para o item

Não existem lances de desempate ME/EPP para o item

Eventos do Item

Evento	Data	Observações
Item deserto	15/01/2024 09:00:01	Item deserto.

Não existem intenções de recurso para o item

Item: 29 - Seladora embalagem

Propostas Participaram deste item as empresas abaixo relacionadas, com suas respectivas propostas.
(As propostas com * na frente foram desclassificadas)

CNPJ/CPF	Fornecedor	ME/EPP Equiparada	Declaração ME/EPP	Quantidade	Valor Unit.	Valor Global	Data/Hora Registro
36.999.842/0001-46	EQUIPSUL COMERCIO E ASSISTENCIA TECNICA DE EQUIPAMENTOS A SAUDE LTDA Marca: CETRO 40 PEDAL Fabricante: CETRO 40 PEDAL Modelo / Versão: CETRO 40 PEDAL Descrição Detalhada do Objeto Ofertado: Seladora Embalagem Material: Aço Inox Aisi 304 , Funcionamento: Automático , Acabamento Superficial: Polido , Aplicação: Frasco Por Indução , Velocidade: 2 - 12 M/MIN, Capacidade De Produção: 100 Frascos Por Minuto , Características Adicionais: Controle Digital , Comprimento Selagem: 20 - 120 M Porte da empresa: ME/EPP	Sim	Sim	3	R\$ 1.500,0000	R\$ 4.500,0000	12/01/2024 14:26:28
02.605.669/0001-32	ROSANGELA SOARES SARDINHA CORNETTA Marca: agir Fabricante: agir Modelo / Versão: pedal Descrição Detalhada do Objeto Ofertado: SELADORA DE EMBALAGEM com acionamento por pedal, para selagem de embalagens de papel grau cirúrgico e filme Bopp. Painel digital com controle de temperatura até 300°C. Controle eletrônico do tempo de selagem com alarme sonoro. Permite selar bobinas com até 35 cm de largura. Espessura de selagem de no mínimo 13mm. Acionamento por pedal; Selam embalagens de no mínimo até 350mm de largura; Solda de no mínimo 13 mm de espessura; Controle eletrônico do tempo de selagem com alarme sonoro; Controle eletrônico da temperatura, ajustável até 300oC; CARACTERÍSTICAS TÉCNICAS: Dimensões (L x P x A): 320 mm x 380 mm x 940mm. Largura da Solda: 13mm. Potência: 280 Watts. Temperatura: Ajustável até 300oC. Voltagem: 110 V ou 220 V - 60 Hz. Possuir registro ANVISA. Garantia mínima de 12 meses. Porte da empresa: ME/EPP	Sim	Sim	3	R\$ 1.900,0000	R\$ 5.700,0000	15/01/2024 08:28:18
47.326.875/0001-41	JP-TAMC COMERCIAL LTDA Marca: Sispack SM 350 Fabricante: Sispack SM 350 Modelo / Versão: Sispack SM 350 Descrição Detalhada do Objeto Ofertado: SELADORA DE EMBALAGEM * Com acionamento por pedal * Para selagem de embalagens de papel grau cirúrgico e filme Bopp. * Painel digital com controle de temperatura até 300°C. * Controle eletrônico do tempo de selagem com alarme sonoro. * Permite selar bobinas com até 35 cm de largura. * Espessura de selagem de 13mm. * Acionamento por pedal; * Selam embalagens de no mínimo até 350mm de largura; * Solda de no mínimo 13 mm de espessura; * Controle eletrônico do tempo de selagem com alarme sonoro; * Controle eletrônico da temperatura, ajustável até 300°C; * CARACTERÍSTICAS TÉCNICAS: Dimensões (L x P x A): 320 mm x 380 mm x 940mm. * Largura da Solda: 13mm. * Potência: 280 Watts. * Temperatura: Ajustável até 300°C. * Voltagem: 110 V ou 220 V - 60 Hz. * Possuir registro ANVISA. * Garantia mínima de 12 meses. Porte da empresa: ME/EPP	Sim	Sim	3	R\$ 2.910,0000	R\$ 8.730,0000	12/01/2024 16:04:36
27.792.194/0001-61	POLOVEI COMERCIO DE EQUIPAMENTOS LTDA Marca: REGISTRON Fabricante: REGISTRON Modelo / Versão: PFS-F350 Descrição Detalhada do Objeto Ofertado: "Seladora Pedal PFS-F350 SOLDA DUPLA MAIS ESPECIFICAÇÕES TÉCNICAS, ENCONTRAM-SE NO FOLDER E/OU MANUAL." Porte da empresa: ME/EPP	Sim	Sim	3	R\$ 2.917,0000	R\$ 8.751,0000	13/01/2024 11:15:03
47.034.949/0001-76	EXCLUSIVE COMERCIO LTDA Marca: FRP Fabricante: FRP Modelo / Versão: 500	Sim	Sim	3	R\$ 2.917,5600	R\$ 8.752,6800	12/01/2024 08:28:29

fs jp om

002471

Descrição Detalhada do Objeto Ofertado: Seladora embalagem - Seladora Embalagem Material: Aço Inox Aisi 304 , Funcionamento: Automático , Acabamento Superficial: Polido , Aplicação: Frasco Por Indução , Velocidade: 2 - 12 M/MIN, Capacidade De Produção: 100 Frascos Por Minuto , Características Adicionais: Controle Digital , Comprimento Selagem: 20 - 120 M

Porte da empresa: ME/EPP

05.286.960/0001-83	V. S. COSTA & CIA LTDA	Sim	Sim	3	R\$ 2.917,5600	R\$ 8.752,6800	12/01/2024 12:02:56
--------------------	---------------------------	-----	-----	---	----------------	----------------	------------------------

Marca: "AGIR-PROTECT SEAL P

Fabricante: "AGIR-PROTECT SEAL PEDAL DIGITAL BEEP 42 CM (selad

Modelo / Versão: "AGIR-PROTECT SEAL PEDAL DIGITAL BEEP 42 CM (selad

Descrição Detalhada do Objeto Ofertado: "SELADORA DE EMBALAGEM - OFERTAMOS - INFORMAÇÕES TÉCNICAS: Seladora com acionamento através de pedal. Com controle de temperatura digital. Possui beep sonoro e indicador luminoso de tempo de selagem. Confeccionado em aço carbono, aumentando a durabilidade do produto. Sistema para aquecimento com resistência blindada. Pintura epóxi eletrostática na cor branca. Área para selagem: 42 cm. Largura da selagem: 13 mm. Tensão de alimentação (voltagem): bivolt (110/200 V) automático. "

Porte da empresa: ME/EPP

20.371.330/0001-09	MUNDI EQUIPAMENTOS MEDICOS, ODONTOLOGICOS E VETERINARIOS LTDA	Sim	Sim	3	R\$ 2.917,5600	R\$ 8.752,6800	12/01/2024 14:27:15
--------------------	--	-----	-----	---	----------------	----------------	------------------------

Marca: AGIR

Fabricante: AGIR

Modelo / Versão: PROTECT SEAL CONTROL BEEP 35CM

Descrição Detalhada do Objeto Ofertado: "SELADORA DE EMBALAGEM com acionamento por pedal, para selagem de embalagens de papel grau cirúrgico e filme Bopp. Painel digital com controle de temperatura até 300°C. Controle eletrônico do tempo de selagem com alarme sonoro. Permite selar bobinas com até 35 cm de largura. Espessura de selagem de no mínimo 13mm. Acionamento por pedal; Selam embalagens de no mínimo até 350mm de largura; Solda de no mínimo 13 mm de espessura; Controle eletrônico do tempo de selagem com alarme sonoro; Controle eletrônico da temperatura, ajustável até 300°C; CARACTERÍSTICAS TÉCNICAS: Dimensões (L x P x A): 320 mm x 380 mm x 940mm. Largura da Solda: 13mm. Potência: 280 Watts. Temperatura: Ajustável até 300°C. Voltagem: 110 V ou 220 V - 60 Hz. Possuir registro ANVISA. Garantia mínima de 12 meses" AGIR PROTECT SEAL CONTROL BEEP 35CM ISENT0

Porte da empresa: ME/EPP

10.633.441/0001-84	FUSAO COMERCIO DE PRODUTOS ODONTOLOGICOS LTDA	Sim	Sim	3	R\$ 2.917,5600	R\$ 8.752,6800	12/01/2024 14:43:47
--------------------	--	-----	-----	---	----------------	----------------	------------------------

Marca: RON

Fabricante: RON

Modelo / Versão: RSP-350

Descrição Detalhada do Objeto Ofertado: SELADORA RON

Porte da empresa: ME/EPP

33.813.237/0001-40	EQUIPAR PRODUTOS MEDICOS HOSPITALARES LTDA	Sim	Sim	3	R\$ 2.917,5600	R\$ 8.752,6800	12/01/2024 15:52:11
--------------------	--	-----	-----	---	----------------	----------------	------------------------

Marca: CRISTOFOLI

Fabricante: CRISTOFOLI

Modelo / Versão: SLI

Descrição Detalhada do Objeto Ofertado: SELADORA DE EMBALAGEM com acionamento por pedal, para selagem de embalagens de papel grau cirúrgico e filme Bopp. Painel digital com controle de temperatura até 300°C. Controle eletrônico do tempo de selagem com alarme sonoro. Permite selar bobinas com até 35 cm de largura. Espessura de selagem de no mínimo 13mm. Acionamento por pedal; Selam embalagens de no mínimo até 350mm de largura; Solda de no mínimo 13 mm de espessura; Controle eletrônico do tempo de selagem com alarme sonoro; Controle eletrônico da temperatura, ajustável até 300°C; CARACTERÍSTICAS TÉCNICAS: Dimensões (L x P x A): 320 mm x 380 mm x 940mm. Largura da Solda: 13mm. Potência: 280 Watts. Temperatura: Ajustável até 300°C. Voltagem: 110 V ou 220 V - 60 Hz. Possuir registro ANVISA. Garantia mínima de 12 meses.

Porte da empresa: ME/EPP

73.334.476/0001-32	CENTRO OESTE - COMERCIO DE MOVEIS E EQUIPAMENTOS LTDA	Sim	Sim	3	R\$ 2.917,5600	R\$ 8.752,6800	13/01/2024 11:54:58
--------------------	---	-----	-----	---	----------------	----------------	------------------------

Marca: REGISTRON

Fabricante: REGISTRON

Modelo / Versão: RG-PT52

Descrição Detalhada do Objeto Ofertado: SELADORA DE EMBALAGEM com acionamento por pedal, para selagem de embalagens de papel grau cirúrgico e filme Bopp. Painel digital com controle de temperatura até 300°C. Controle eletrônico do tempo de selagem com alarme sonoro. Permite selar bobinas com até 35 cm de largura. Espessura de selagem de no mínimo 13mm. Acionamento por pedal; Selam embalagens de no mínimo até 350mm de largura; Solda de no mínimo 13 mm de espessura; Controle eletrônico do tempo de selagem com alarme sonoro; Controle eletrônico da temperatura, ajustável até 300°C; CARACTERÍSTICAS TÉCNICAS: Dimensões (L x P x A): 320 mm x 380 mm x 940mm. Largura da Solda: 13mm. Potência: 280 Watts. Temperatura: Ajustável até 300°C. Voltagem: 110 V ou 220 V - 60 Hz. Possuir registro ANVISA. Garantia mínima de 12 meses, REGISTRON RG-PT52

Porte da empresa: ME/EPP

21.276.825/0001-03	SILVIO VIGIDO	Sim	Sim	3	R\$ 2.917,5600	R\$ 8.752,6800	15/01/2024 08:41:26
--------------------	---------------	-----	-----	---	----------------	----------------	------------------------

Marca: R.BAIAO

Fabricante: R.BAIAO

Modelo / Versão: HOSPITALA

Descrição Detalhada do Objeto Ofertado: Seladora embalagem - Seladora Embalagem Material: Aço Inox Aisi

304 , Funcionamento: Automático , Acabamento Superficial: Polido , Aplicação: Frasco Por Indução , Velocidade: 2 - 12 M/MIN, Capacidade De Produção: 100 Frascos Por Minuto , Características Adicionais: Controle Digital , Comprimento Selagem: 20 - 120 M
Porte da empresa: ME/EPP

Lances (Obs: lances com * na frente indicam que foram excluídos)

Valor do Lance	CNPJ/CPF	Data/Hora Registro
R\$ 8.752,6800	47.034.949/0001-76	15/01/2024 09:00:01:387
R\$ 8.752,6800	20.371.330/0001-09	15/01/2024 09:00:01:387
R\$ 8.752,6800	10.633.441/0001-84	15/01/2024 09:00:01:387
R\$ 8.752,6800	33.813.237/0001-40	15/01/2024 09:00:01:387
R\$ 8.752,6800	05.286.960/0001-83	15/01/2024 09:00:01:387
R\$ 8.752,6800	73.334.476/0001-32	15/01/2024 09:00:01:387
R\$ 8.752,6800	21.276.825/0001-03	15/01/2024 09:00:01:387
R\$ 8.751,0000	27.792.194/0001-61	15/01/2024 09:00:01:387
R\$ 8.730,0000	47.326.875/0001-41	15/01/2024 09:00:01:387
R\$ 5.700,0000	02.605.669/0001-32	15/01/2024 09:00:01:387
R\$ 4.500,0000	36.999.842/0001-46	15/01/2024 09:00:01:387
R\$ 5.000,0000	05.286.960/0001-83	15/01/2024 10:04:15:523
R\$ 4.490,0000	33.813.237/0001-40	15/01/2024 10:05:30:850
R\$ 4.450,0000	36.999.842/0001-46	15/01/2024 10:05:49:857
R\$ 4.449,0000	33.813.237/0001-40	15/01/2024 10:06:12:140
R\$ 4.400,0000	20.371.330/0001-09	15/01/2024 10:06:21:507
R\$ 4.300,0000	33.813.237/0001-40	15/01/2024 10:06:30:143
R\$ 4.200,0000	20.371.330/0001-09	15/01/2024 10:07:57:590
R\$ 4.199,0000	33.813.237/0001-40	15/01/2024 10:08:09:070
R\$ 8.729,0000	47.326.875/0001-41	15/01/2024 10:08:19:400
R\$ 4.150,0000	36.999.842/0001-46	15/01/2024 10:08:38:843
R\$ 4.148,0000	33.813.237/0001-40	15/01/2024 10:08:44:737
R\$ 7.800,0000	10.633.441/0001-84	15/01/2024 10:08:48:607
R\$ 4.000,0000	20.371.330/0001-09	15/01/2024 10:09:02:547
R\$ 3.999,0000	33.813.237/0001-40	15/01/2024 10:09:15:807
R\$ 3.998,0000	36.999.842/0001-46	15/01/2024 10:09:33:110
R\$ 3.997,0000	33.813.237/0001-40	15/01/2024 10:09:49:817
R\$ 3.996,0000	36.999.842/0001-46	15/01/2024 10:10:05:183
R\$ 3.991,0000	33.813.237/0001-40	15/01/2024 10:10:13:287
R\$ 3.900,0000	20.371.330/0001-09	15/01/2024 10:10:17:867
R\$ 3.899,0000	33.813.237/0001-40	15/01/2024 10:10:57:017
R\$ 3.800,0000	20.371.330/0001-09	15/01/2024 10:11:03:360
R\$ 3.799,0000	33.813.237/0001-40	15/01/2024 10:11:10:913
R\$ 3.700,0000	20.371.330/0001-09	15/01/2024 10:11:14:667
R\$ 7.780,0000	47.326.875/0001-41	15/01/2024 10:11:19:983
R\$ 8.728,0000	27.792.194/0001-61	15/01/2024 10:11:21:080
R\$ 3.690,0000	33.813.237/0001-40	15/01/2024 10:11:26:090
R\$ 3.600,0000	20.371.330/0001-09	15/01/2024 10:11:35:327
R\$ 3.590,0000	33.813.237/0001-40	15/01/2024 10:11:43:560
R\$ 3.560,0000	36.999.842/0001-46	15/01/2024 10:11:44:083
R\$ 3.500,0000	20.371.330/0001-09	15/01/2024 10:11:50:250
R\$ 3.480,0000	33.813.237/0001-40	15/01/2024 10:11:54:910
R\$ 3.400,0000	20.371.330/0001-09	15/01/2024 10:12:10:200
R\$ 8.727,9300	47.034.949/0001-76	15/01/2024 10:12:17:847
R\$ 3.390,0000	33.813.237/0001-40	15/01/2024 10:12:21:183
R\$ 3.300,0000	20.371.330/0001-09	15/01/2024 10:12:26:227
R\$ 3.290,0000	33.813.237/0001-40	15/01/2024 10:12:32:843
R\$ 8.726,9300	27.792.194/0001-61	15/01/2024 10:12:38:137
R\$ 8.726,8800	47.034.949/0001-76	15/01/2024 10:12:57:603
R\$ 8.725,8800	27.792.194/0001-61	15/01/2024 10:13:04:983
R\$ 7.779,0000	73.334.476/0001-32	15/01/2024 10:13:06:437
R\$ 3.200,0000	20.371.330/0001-09	15/01/2024 10:13:13:787
R\$ 7.750,0000	47.326.875/0001-41	15/01/2024 10:13:26:430
R\$ 8.725,7500	47.034.949/0001-76	15/01/2024 10:13:43:797
R\$ 7.749,0000	73.334.476/0001-32	15/01/2024 10:13:43:843
R\$ 3.199,0000	33.813.237/0001-40	15/01/2024 10:13:45:510

R\$ 3.000,0000	20.371.330/0001-09	15/01/2024 10:13:55:273
R\$ 8.724,7500	27.792.194/0001-61	15/01/2024 10:14:07:617
R\$ 8.724,6100	47.034.949/0001-76	15/01/2024 10:14:38:330
R\$ 8.723,6100	27.792.194/0001-61	15/01/2024 10:14:50:097
R\$ 8.723,4700	47.034.949/0001-76	15/01/2024 10:15:07:000
R\$ 2.990,0000	33.813.237/0001-40	15/01/2024 10:15:11:437
R\$ 8.722,4700	27.792.194/0001-61	15/01/2024 10:15:12:463
R\$ 8.722,3600	47.034.949/0001-76	15/01/2024 10:15:31:047
R\$ 7.200,0000	47.326.875/0001-41	15/01/2024 10:15:40:190
R\$ 2.942,7600	20.371.330/0001-09	15/01/2024 10:15:43:653
R\$ 2.940,0000	33.813.237/0001-40	15/01/2024 10:15:49:053
R\$ 8.721,3600	27.792.194/0001-61	15/01/2024 10:15:53:050
R\$ 8.721,3000	47.034.949/0001-76	15/01/2024 10:16:13:683
R\$ 7.199,0000	73.334.476/0001-32	15/01/2024 10:16:14:620
R\$ 8.720,3000	27.792.194/0001-61	15/01/2024 10:16:20:067
R\$ 8.720,1800	47.034.949/0001-76	15/01/2024 10:16:37:213
R\$ 8.719,1800	27.792.194/0001-61	15/01/2024 10:16:41:537
R\$ 8.719,0300	47.034.949/0001-76	15/01/2024 10:16:58:573
R\$ 7.100,0000	47.326.875/0001-41	15/01/2024 10:17:14:880
R\$ 8.718,0300	27.792.194/0001-61	15/01/2024 10:17:21:560
R\$ 7.099,0000	73.334.476/0001-32	15/01/2024 10:17:41:610
R\$ 8.717,9500	47.034.949/0001-76	15/01/2024 10:17:43:037
R\$ 2.937,0000	20.371.330/0001-09	15/01/2024 10:17:44:467
R\$ 8.716,9500	27.792.194/0001-61	15/01/2024 10:18:04:423
R\$ 8.716,9200	47.034.949/0001-76	15/01/2024 10:18:07:663
R\$ 2.935,0000	33.813.237/0001-40	15/01/2024 10:18:13:473
R\$ 8.715,9200	27.792.194/0001-61	15/01/2024 10:18:31:270
R\$ 8.715,8000	47.034.949/0001-76	15/01/2024 10:18:33:223
R\$ 7.000,0000	47.326.875/0001-41	15/01/2024 10:18:42:010
R\$ 8.714,8000	27.792.194/0001-61	15/01/2024 10:18:57:037
R\$ 8.714,6900	47.034.949/0001-76	15/01/2024 10:19:19:020
R\$ 8.713,6900	27.792.194/0001-61	15/01/2024 10:19:45:660
R\$ 8.713,5500	47.034.949/0001-76	15/01/2024 10:19:47:870
R\$ 8.712,5500	27.792.194/0001-61	15/01/2024 10:20:10:593
R\$ 8.712,5100	47.034.949/0001-76	15/01/2024 10:20:11:737
R\$ 8.711,5100	27.792.194/0001-61	15/01/2024 10:20:31:800
R\$ 8.711,4100	47.034.949/0001-76	15/01/2024 10:20:35:687
R\$ 8.710,4100	27.792.194/0001-61	15/01/2024 10:20:54:727
R\$ 8.710,3000	47.034.949/0001-76	15/01/2024 10:21:10:930
R\$ 8.709,3000	27.792.194/0001-61	15/01/2024 10:21:22:843
R\$ 8.709,1900	47.034.949/0001-76	15/01/2024 10:21:48:687
R\$ 8.708,1900	27.792.194/0001-61	15/01/2024 10:21:55:203
R\$ 8.708,0700	47.034.949/0001-76	15/01/2024 10:22:19:990
R\$ 8.707,0700	27.792.194/0001-61	15/01/2024 10:22:34:380
R\$ 8.706,9700	47.034.949/0001-76	15/01/2024 10:22:55:430
R\$ 8.705,9700	27.792.194/0001-61	15/01/2024 10:23:05:297
R\$ 8.705,9500	47.034.949/0001-76	15/01/2024 10:23:23:843
R\$ 8.704,9500	27.792.194/0001-61	15/01/2024 10:23:31:353
R\$ 8.704,8100	47.034.949/0001-76	15/01/2024 10:23:54:067
R\$ 8.703,8100	27.792.194/0001-61	15/01/2024 10:24:03:283
R\$ 8.703,7800	47.034.949/0001-76	15/01/2024 10:24:22:707
R\$ 8.702,7800	27.792.194/0001-61	15/01/2024 10:24:34:447
R\$ 8.702,7400	47.034.949/0001-76	15/01/2024 10:24:54:780
R\$ 8.701,7400	27.792.194/0001-61	15/01/2024 10:25:02:383
R\$ 8.701,6600	47.034.949/0001-76	15/01/2024 10:25:22:097
R\$ 8.700,6600	27.792.194/0001-61	15/01/2024 10:25:30:597
R\$ 8.700,5700	47.034.949/0001-76	15/01/2024 10:26:09:340

Não existem lances de desempate ME/EPP para o item

Eventos do Item

Evento

Data

Observações

Abertura	15/01/2024 10:03:27	Item aberto para lances.
Encerramento	15/01/2024 10:28:10	Item encerrado para lances.
Encerramento etapa aberta	15/01/2024 10:28:10	Item com etapa aberta encerrada.
Abertura do prazo - Convocação anexo	17/01/2024 10:51:18	Convocado para envio de anexo o fornecedor MUNDI EQUIPAMENTOS MEDICOS, ODONTOLOGICOS E VETERINARIOS LTDA, CNPJ/CPF: 20.371.330/0001-09.
Recusa de proposta	17/01/2024 11:26:07	Recusa da proposta. Fornecedor: EQUIPAR PRODUTOS MEDICOS HOSPITALARES LTDA, CNPJ/CPF: 33.813.237/0001-40, pelo melhor lance de R\$ 2.935,0000. Motivo: Não anexou catálogo.
Encerramento do prazo - Convocação anexo	17/01/2024 13:59:28	Encerrado o prazo de Convocação de Anexo pelo fornecedor MUNDI EQUIPAMENTOS MEDICOS, ODONTOLOGICOS E VETERINARIOS LTDA, CNPJ/CPF: 20.371.330/0001-09.
Aceite de proposta	17/01/2024 14:00:58	Aceite individual da proposta. Fornecedor: MUNDI EQUIPAMENTOS MEDICOS, ODONTOLOGICOS E VETERINARIOS LTDA, CNPJ/CPF: 20.371.330/0001-09, pelo melhor lance de R\$ 2.937,0000.
Habilitação de fornecedor	18/01/2024 08:15:35	Habilitação em grupo de propostas. Fornecedor: MUNDI EQUIPAMENTOS MEDICOS, ODONTOLOGICOS E VETERINARIOS LTDA - CNPJ/CPF: 20.371.330/0001-09

Não existem intenções de recurso para o item

Item: 30 - Televisor

Propostas Participaram deste item as empresas abaixo relacionadas, com suas respectivas propostas.
(As propostas com * na frente foram desclassificadas)

CNPJ/CPF	Fornecedor	ME/EPP Equiparada	Declaração ME/EPP	Quantidade	Valor Unit.	Valor Global	Data/Hora Registro
05.207.424/0001-45	VINICIUS CHAVES DOS SANTOS	Sim	Sim	4	R\$ 1.625,0000	R\$ 6.500,0000	12/01/2024 16:37:52
	Marca: AOC 43S5135/78G Fabricante: AOC 43S5135/78G Modelo / Versão: AOC 43S5135/78G Descrição Detalhada do Objeto Ofertado: Características Principais do produto: Cor: Preto Marca: AOC Altura: 56,849 cm Comprimento/Profundidade: 8,21 cm Largura: 95,838 cm Peso: 6,87 Kg Resolução da Tela: Full HD (1920 x 1080) Smart TV: Sim Tamanho da Tela: 43" Certificado Anatel: 13889-21-06714 Som: Potência de áudio: 16W (RMS) Configuração dos alto-falantes: 8W x 2 Sistema dos alto-falantes: 2.0 Tecnologia de áudio: Dolby Digital Aprimoramento de som: 5 modos (Personalizado, Padrão, Música, Cinema e Esporte) Conectividades: Conexões: 3 HDMI / 1 USB 2.0 / 1 Vídeo Composto / 1 Áudio L-R / 1 Entrada RF (Antena) / 1 SPDIF (Áudio Óptica) / 1 Saída Fone de Ouvido / 1 Ethernet RJ-45 Versão do HDMI: HDCP 1.4 HDMI ARC Wi-Fi: Dualband Multimídia: Formatos de vídeo suportados: AVI, MKV, HEVC, H.264 / MPEG-4 AVC, MPEG1, MPEG2, MPEG4, VP9, HEVC (H.265), AV1 Formatos de legenda suportados: SRT, SMI, SSA, SUB, ASS, TXT Formatos de música suportados: MP3, WAV, AAC, WMA (v2 up to v9.2), WMA-PRO (v9 and v10) Formatos de imagens/fotos suportados: JPEG, GIF, PNG, BMP, HEIF Memória (DRAM + Flash): DRAM: 512MB / Flash: 512MB Interface Smart: Sistema Operacional: Roku TV Idiomas: Inglês, Português, Espanhol, Alemão e Francês Características Controle Remoto: Padrão definido pela Roku Assistentes Virtuais: Sim (apenas via Roku Mobile App), no Smartphone - Compatível com Google Assistant / Works with Alexa Aplicativos Disponíveis: Netflix, YouTube, Prime Vídeo, Disney+, Star+, HBO Max, Spotify e outros milhares disponíveis na Roku Store Tuner / Recepção /Transmissão: ISDBT (Brasil) Guia eletrônico de programação 8 dias Sistema de cores (analógico): NTSC / PAL-M Closed caption Controle de conteúdo (parental control) Guia eletrônico de programação (EPG) Sustentabilidade: Modo Eco Alimentação da rede: AC 110-240V 50 / 60Hz Consumo de energia no modo espera: <1 W Consumo de energia: 8kwh/mês Classificação de energia - Inmetro: A Temporizador de desligamento automático Dimensões e Peso do Produto: Altura (sem suporte): 56,849 cm Altura (com suporte): 60,01 cm Comprimento/Profundidade (sem suporte): 8,21 cm Comprimento/Profundidade (com suporte): 23,7 cm Largura (sem suporte): 95,838 cm Largura (com suporte): 95,838 cm Peso (sem suporte): 6,87 Kg Peso (com suporte): 6,95 Kg Dimensões e Peso da Embalagem: Altura: 65,0 cm Comprimento/Profundidade: 14,0 cm Largura: 107,0 cm Peso bruto (produto na embalagem): 9,6 Kg Garantia: 1 Ano (Ofertada pelo fornecedor) Fornecedor: AOC Porte da empresa: ME/EPP						
52.087.237/0001-55	PIRES & SANTOS COMERCIO LTDA	Sim	Sim	4	R\$ 1.625,0000	R\$ 6.500,0000	12/01/2024 16:44:23
	Marca: AOC 43S5135/78G Fabricante: AOC 43S5135/78G Modelo / Versão: AOC 43S5135/78G Descrição Detalhada do Objeto Ofertado: Características Principais do produto: Cor: Preto Marca: AOC Altura: 56,849 cm Comprimento/Profundidade: 8,21 cm Largura: 95,838 cm Peso: 6,87 Kg Resolução da Tela: Full HD (1920 x 1080) Smart TV: Sim Tamanho da Tela: 43" Certificado Anatel: 13889-21-06714 Som: Potência de áudio: 16W (RMS) Configuração dos alto-falantes: 8W x 2 Sistema dos alto-falantes: 2.0 Tecnologia de áudio: Dolby Digital Aprimoramento de som: 5 modos (Personalizado, Padrão, Música, Cinema e Esporte) Conectividades: Conexões: 3 HDMI / 1 USB 2.0 / 1 Vídeo Composto / 1 Áudio L-R / 1 Entrada RF (Antena) / 1 SPDIF (Áudio Óptica) / 1 Saída Fone de Ouvido / 1 Ethernet RJ-45 Versão do HDMI: HDCP 1.4 HDMI ARC Wi-Fi: Dualband Multimídia: Formatos de vídeo suportados: AVI, MKV, HEVC, H.264 / MPEG-4 AVC, MPEG1, MPEG2, MPEG4, VP9, HEVC (H.265), AV1 Formatos de legenda suportados: SRT, SMI, SSA, SUB, ASS, TXT Formatos de música suportados: MP3, WAV, AAC, WMA (v2 up to v9.2), WMA-PRO (v9 and v10) Formatos de imagens/fotos suportados: JPEG, GIF, PNG, BMP, HEIF Memória (DRAM + Flash): DRAM: 512MB / Flash: 512MB Interface Smart: Sistema Operacional: Roku TV Idiomas: Inglês, Português, Espanhol, Alemão e Francês Características Controle Remoto: Padrão definido pela Roku Assistentes Virtuais: Sim (apenas via Roku Mobile App), no Smartphone - Compatível com Google Assistant / Works with Alexa Aplicativos Disponíveis: Netflix, YouTube, Prime Vídeo, Disney+, Star+, HBO Max, Spotify e outros milhares disponíveis na Roku Store Tuner / Recepção /Transmissão: ISDBT (Brasil) Guia eletrônico de programação 8 dias Sistema de cores (analógico): NTSC / PAL-M Closed caption Controle de conteúdo (parental control) Guia eletrônico de programação (EPG) Sustentabilidade: Modo Eco Alimentação da rede: AC 110-240V 50 / 60Hz Consumo de energia no modo espera: <1 W Consumo de energia: 8kwh/mês Classificação de energia - Inmetro: A Temporizador de desligamento automático Dimensões e Peso do Produto: Altura (sem suporte): 56,849 cm Altura (com suporte): 60,01 cm Comprimento/Profundidade (sem suporte): 8,21 cm Comprimento/Profundidade (com suporte): 23,7 cm Largura (sem suporte): 95,838 cm Largura (com suporte): 95,838 cm Peso (sem suporte):						

6,87 Kg Peso (com suporte): 6,95 Kg Dimensões e Peso da Embalagem: Altura: 65,0 cm Comprimento/Profundidade: 14,0 cm Largura: 107,0 cm Peso bruto (produto na embalagem): 9,6 Kg Garantia: 1 Ano (Ofertada pelo fornecedor) Fornecedor: AOC

Porte da empresa: ME/EPP

49.486.039/0001-50	49.486.039 TAIANNY SOARES AURELIANO Marca: PHILIPS Fabricante: PHILIPS Modelo / Versão: 43PUG7408/78 Descrição Detalhada do Objeto Ofertado: SMART TV 43 POLEGADAS. Resolução 4K. Tecnologia UHD. Google TV, HDR10+, Dolby Vision, Dolby Atmos, Google Assistente e Chromecast Integrado. Porte da empresa: ME/EPP	Sim	Sim	4	R\$ 1.775,4600	R\$ 7.101,8400	12/01/2024 17:05:38
15.082.583/0001-14	LOTERICA E COMERCIO SL LTDA Marca: KONKA Fabricante: KONKA Modelo / Versão: KDG43 Descrição Detalhada do Objeto Ofertado: Televisor Tamanho Tela: 42 POL, Voltagem: Bivolt V, Características Adicionais: Smart Tv, Full Hd, Entradas Hdmi/Usb, Conversor Di , Tipo Tela: Led , Acessórios: Controle Remoto/Sleep Time/Vhf/Uhf E Tv A Cabo Porte da empresa: ME/EPP	Sim	Sim	4	R\$ 2.200,0000	R\$ 8.800,0000	12/01/2024 10:05:14
47.607.630/0001-92	MONDUST COMERCIO DE PRODUTOS E EQUIPAMENTOS LTDA Marca: PHILCO Fabricante: PHILCO Modelo / Versão: PTV42G52RCF Descrição Detalhada do Objeto Ofertado: TELEVISOR, com as seguintes especificações: apresentar no mínimo 42 polegadas, smart tv led fhd, entrada usb e hdmi, com conversor digital integrado. Garantia mínima de 12 meses. Porte da empresa: ME/EPP	Sim	Sim	4	R\$ 2.300,0000	R\$ 9.200,0000	15/01/2024 08:45:14
46.680.946/0001-47	MX SOLUTIONS IMPORTACAO E EXPORTACAO LTDA Marca: TCL Fabricante: TCL Modelo / Versão: 43S5400A Descrição Detalhada do Objeto Ofertado: Televisor Tamanho Tela: 42 POL, Voltagem: Bivolt V, Características Adicionais: Smart Tv, Full Hd, Entradas Hdmi/Usb, Conversor Di , Tipo Tela: Led , Acessórios: Controle Remoto/Sleep Time/Vhf/Uhf E Tv A Cabo Porte da empresa: ME/EPP	Sim	Sim	4	R\$ 2.304,5000	R\$ 9.218,0000	15/01/2024 00:21:47
23.186.928/0001-08	J. L. MARTINS - INFORMATICA Marca: AOC Fabricante: AOC Modelo / Versão: 43S5135/78G Descrição Detalhada do Objeto Ofertado: Smart TV AOC 43" Full HD 43S5135/78G ROKU, HDMI, USB, Conexão Wi-Fi, Conversor Digital Preta Porte da empresa: ME/EPP	Sim	Sim	4	R\$ 2.305,0000	R\$ 9.220,0000	12/01/2024 08:48:08
47.326.875/0001-41	JP-TAMC COMERCIAL LTDA Marca: SEMP ROKU R6500 Fabricante: SEMP ROKU R6500 Modelo / Versão: SEMP ROKU R6500 Descrição Detalhada do Objeto Ofertado: TELEVISOR, com as seguintes especificações: apresentar no mínimo 42 polegadas, smart tv led fhd, entrada usb e hdmi, com conversor digital integrado. Garantia mínima de 12 meses. Porte da empresa: ME/EPP	Sim	Sim	4	R\$ 2.305,0000	R\$ 9.220,0000	12/01/2024 16:04:36
49.354.820/0001-70	ASYS TECNOLOGIA LTDA Marca: Aiwa Fabricante: Aiwa Modelo / Versão: AWS-TV-43-BL-02-A Descrição Detalhada do Objeto Ofertado: TELEVISOR, com as seguintes especificações: apresentar no mínimo 42 polegadas, smart tv led fhd, entrada usb e hdmi, com conversor digital integrado. Garantia mínima de 12 meses. Porte da empresa: ME/EPP	Sim	Sim	4	R\$ 2.305,0000	R\$ 9.220,0000	14/01/2024 13:27:11
33.935.894/0001-60	CAROLLINE COMERCIO DE PRODUTOS PARA ESCRITORIO LTDA Marca: HQ Fabricante: HQ Modelo / Versão: 42 POL Descrição Detalhada do Objeto Ofertado: TELEVISOR, TAMANHO TELA 42 POL, VOLTAGEM BIVOLT V, CARACTERÍSTICAS ADICIONAIS SMART TV, FULL HD, ENTRADAS HDMI/USB, CONVERSOR D I, TIPO TELA LED, ACESSÓRIOSCONTROLE REMOTO/SLEEP TIME/VHF/UHF E TV A CABO Porte da empresa: ME/EPP	Sim	Sim	4	R\$ 2.305,5100	R\$ 9.222,0400	15/01/2024 00:33:00
47.417.848/0001-84	M & B COMERCIO E DISTRIBUICAO LTDA	Sim	Sim	4	R\$ 2.305,5300	R\$ 9.222,1200	11/01/2024 13:38:51

Marca: Hq / HQSTV43N**Fabricante:** Hq / HQSTV43N**Modelo / Versão:** Hq / HQSTV43N

Descrição Detalhada do Objeto Ofertado: Tv. PAINEL Tecnologia da tela: LED HDR: Sim Formato tela: 16:9 Ângulo visão: 178º/178º Resolução da tela: 1920x1080 (FHD) Contraste: 5000:01 Brilho: 230cd/m2 Tempo de resposta: 6,5ms Taxa de Atualização: 60Hz Conversor Digital: Externo (Adaptador) SMART Smart: Sim Aplicativos pré instalados: Youtube, Netflix, Prime Vídeo, Spotify e Facebook. Navegador: Sim PROCESSADOR MEMÓRIA Processador:CA55 Quad Core GPU:Mali G31*2 Memória:1G Byte Armazenamento:8G Byte CONEXÕES AV IN:1 USB: 2 HDMI:3 Saída digital:0 Headphone: 1 Lan: 1 YPbPr: 0 Wi fi integrado: Sim (Single band) Bluetooth: Sim

Porte da empresa: ME/EPP

47.034.949/0001-76	EXCLUSIVE COMERCIO LTDA	Sim	Sim	4	R\$ 2.305,5300	R\$ 9.222,1200	12/01/2024 08:28:29
--------------------	----------------------------	-----	-----	---	----------------	----------------	------------------------

Marca: AOC**Fabricante:** AOC**Modelo / Versão:** 4355135

Descrição Detalhada do Objeto Ofertado: Televisor - Televisor Tamanho Tela: 42 POL, Voltagem: Bivolt V, Características Adicionais: Smart Tv, Full Hd, Entradas Hdmi/Usb, Conversor Di , Tipo Tela: Led , Acessórios: Controle Remoto/Sleep Time/Vhf/Uhf E Tv A Cabo

Porte da empresa: ME/EPP

02.995.568/0001-15	ELETROMAQUINAS ASTEC LTDA	Sim	Sim	4	R\$ 2.305,5300	R\$ 9.222,1200	12/01/2024 09:15:53
--------------------	------------------------------	-----	-----	---	----------------	----------------	------------------------

Marca: HQ**Fabricante:** HQ**Modelo / Versão:** HQSTV43N

Descrição Detalhada do Objeto Ofertado: TELEVISOR, com as seguintes especificações: apresentar no mínimo 42 polegadas, smart tv led fhd, entrada usb e hdmi, com conversor digital integrado. Garantia mínima de 12 meses.

Porte da empresa: ME/EPP

49.457.481/0001-58	V M DISTRIBUIDORA DE COMPUTADORES LTDA	Sim	Sim	4	R\$ 2.305,5300	R\$ 9.222,1200	12/01/2024 11:27:30
--------------------	--	-----	-----	---	----------------	----------------	------------------------

Marca: HQ STV43N**Fabricante:** HQ STV43N**Modelo / Versão:** HQ STV43N

Descrição Detalhada do Objeto Ofertado: TELEVISOR, com as seguintes especificações: apresentar no mínimo 42 polegadas, smart tv led fhd, entrada usb e hdmi, com conversor digital integrado. Garantia mínima de 12 meses

Porte da empresa: ME/EPP

31.314.488/0001-55	AR LIMP LTDA	Sim	Sim	4	R\$ 2.305,5300	R\$ 9.222,1200	12/01/2024 12:00:35
--------------------	--------------	-----	-----	---	----------------	----------------	------------------------

Marca: AOC**Fabricante:** AOC**Modelo / Versão:** AOC - 43S5135/78G ROKU

Descrição Detalhada do Objeto Ofertado: TELEVISOR, com as seguintes especificações: apresentar no mínimo 42 polegadas, smart tv led fhd, entrada usb e hdmi, com conversor digital integrado. Garantia mínima de 12 meses

Porte da empresa: ME/EPP

15.349.114/0001-19	SEVEN COMERCIO DE EQUIPAMENTOS LTDA	Sim	Sim	4	R\$ 2.305,5300	R\$ 9.222,1200	12/01/2024 14:19:32
--------------------	--	-----	-----	---	----------------	----------------	------------------------

Marca: AUDISAT**Fabricante:** AUDISAT**Modelo / Versão:** AD-43

Descrição Detalhada do Objeto Ofertado: TELEVISOR, COM AS SEGUINTEES ESPECIFICAÇÕES: APRESENTAR NO MÍNIMO 42 POLEGADAS, SMART TV LED FHD, ENTRADA USB E HDMI, COM CONVERSOR DIGITAL INTEGRADO. GARANTIA MÍNIMA DE 12 MESES. VALIDADE DA PROPOSTA: 60 (SESSENTA) DIAS. PRAZO DE GARANTIA: 12 (DOZE) MESES. MARCA: AUDISAT - MODELO: AD-43.

Porte da empresa: ME/EPP

48.560.829/0001-75	FMH EQUIPAMENTOS DE INFORMÁTICA LTDA	Sim	Sim	4	R\$ 2.305,5300	R\$ 9.222,1200	12/01/2024 15:49:19
--------------------	---	-----	-----	---	----------------	----------------	------------------------

Marca: MULTI**Fabricante:** MULTI**Modelo / Versão:** TL046

Descrição Detalhada do Objeto Ofertado: TELEVISOR, com as seguintes especificações: apresentar no mínimo 42 polegadas, smart tv led fhd, entrada usb e hdmi, com conversor digital integrado. Garantia mínima de 12 meses.

Porte da empresa: ME/EPP

49.329.140/0001-05	GWC INDUSTRIA, IMPORTACAO E DISTRIBUICAO DE ELETRONICOS LTDA	Sim	Sim	4	R\$ 2.305,5300	R\$ 9.222,1200	12/01/2024 16:08:21
--------------------	--	-----	-----	---	----------------	----------------	------------------------

Marca: HQ HQSTV43N**Fabricante:** HQ HQSTV43N**Modelo / Versão:** HQ HQSTV43N

Descrição Detalhada do Objeto Ofertado: TELEVISOR, com as seguintes especificações: apresentar no mínimo 42 polegadas, smart tv led fhd, entrada usb e hdmi, com conversor digital integrado. Garantia mínima de 12 meses.

Porte da empresa: ME/EPP

00.061.511/0001-13	DÍGITO COMERCIAL LTDA	Sim	Sim	4	R\$ 2.305,5300	R\$ 9.222,1200	12/01/2024 16:25:33
--------------------	--------------------------	-----	-----	---	----------------	----------------	------------------------

Marca: AOC
Fabricante: AOC
Modelo / Versão: 43s5135/78g
Descrição Detalhada do Objeto Ofertado: TELEVISOR, com as seguintes especificações: apresentar no mínimo 42 polegadas, smart tv led fhd, entrada usb e hdmi, com conversor digital integrado. Garantia mínima de 12 meses
Porte da empresa: ME/EPP

73.334.476/0001-32 CENTRO OESTE - Sim Sim 4 R\$ 2.305,5300 R\$ 9.222,1200 13/01/2024
 COMERCIO DE 11:54:58
 MOVEIS E
 EQUIPAMENTOS
 LTDA

Marca: PHILCO
Fabricante: PHILCO
Modelo / Versão: PTV40EAAGSSBLF
Descrição Detalhada do Objeto Ofertado: TELEVISOR, com as seguintes especificações: apresentar no mínimo 42 polegadas, smart tv led fhd, entrada usb e hdmi, com conversor digital integrado. Garantia mínima de 12 meses,
 PHILCO PTV40EAAGSSBLF
Porte da empresa: ME/EPP

48.192.048/0001-75 GORGEN Sim Sim 4 R\$ 2.305,5300 R\$ 9.222,1200 14/01/2024
 DISTRIBUIDORA 11:26:45
 LTDA

Marca: AOC
Fabricante: AOC
Modelo / Versão: 43S5135/78
Descrição Detalhada do Objeto Ofertado: SMART TV 42"
Porte da empresa: ME/EPP

44.133.337/0001-42 44.133.337 ANA Sim Sim 4 R\$ 2.305,5300 R\$ 9.222,1200 14/01/2024
 CAROLINE 14:10:33
 PHILIPPSEN CRUZ

Marca: HQ
Fabricante: HQ
Modelo / Versão: HQ43TNY
Descrição Detalhada do Objeto Ofertado: Televisor Tamanho Tela: 42 POL, Voltagem: Bivolt V, Características Adicionais: Smart Tv, Full Hd, Entradas Hdmi/Usb, Conversor Di , Tipo Tela: Led , Acessórios: Controle Remoto/Sleep Time/Vhf/Uhf E Tv A Cabo
Porte da empresa: ME/EPP

49.084.066/0001-04 A C MACEDO Sim Sim 4 R\$ 2.305,5300 R\$ 9.222,1200 15/01/2024
 COMERCIO E 00:31:10
 SERVICOS LTDA

Marca: Semp
Fabricante: Semp
Modelo / Versão: ROKU R6500
Descrição Detalhada do Objeto Ofertado: ESPECIFICAÇÕES TÉCNICAS Cor: Preta ÁUDIO Potência de Áudio: 2 x 8W CONECTIVIDADE Saída Fone de Ouvido: 1 Wi-Fi: Dualband Bluetooth: Não USB: 1 HDMI: 3 Entrada RF: 1 Porta LAN: 1 Entrada AV: 1 ESPECIFICAÇÕES TÉCNICAS Dimensões do Produto (com base): 968 x 623 x 195 MM Dimensões do Produto: 968 x 569 x 85 MM Garantia do Fabricante: 1 Ano Peso do produto: 7 KG Furação VESA: 200 x 200 MM Velocidade da Imagem: 60 HZ RECURSOS Smart: Sim YouTube: Sim Spotify: Sim Netflix: Sim Prime Vídeo: Sim Globo Play: Sim Disney+: Sim Directv GO: Sim Apple TV: Sim HBO Max: Sim TELA Polegadas: 43 POL Resolução: Full HD Tipo de Tela: LED HDR: Não INFORMAÇÕES TÉCNICAS Procedência: 4-Nacional, produzido com PPB GTIN: 7899968301396 NCM: 85287200 EAN: EAN13 ALIMENTAÇÃO Voltagem: Bivolt Consumo: 75 W Consumo Standby: < 0,5 W SISTEMA OPERACIONAL Sistema Operacional Roku TV
Porte da empresa: ME/EPP

37.644.738/0001-00 37.644.738 Sim Sim 4 R\$ 2.305,5300 R\$ 9.222,1200 15/01/2024
 VIVIANE NEIVA 06:08:44
 DOS SANTOS

Marca: HQ
Fabricante: HQ
Modelo / Versão: 43 POLEGADAS
Descrição Detalhada do Objeto Ofertado: Televisor Tamanho Tela: 43 POL, Voltagem: Bivolt V, Características Adicionais: Smart Tv, Full Hd, Entradas Hdmi/Usb, Conversor Di , Tipo Tela: Led , Acessórios: Controle Remoto/Sleep Time/Vhf/Uhf E Tv A Cabo
Porte da empresa: ME/EPP

07.260.725/0001-68 ITAMAR MAURI Sim Sim 4 R\$ 2.305,5300 R\$ 9.222,1200 15/01/2024
 MULLER 08:25:32

Marca: PHILCO
Fabricante: PHILCO
Modelo / Versão: PTV43E3AAGSSBFL
Descrição Detalhada do Objeto Ofertado: TELEVISOR, com as seguintes especificações: apresentar no mínimo 42 polegadas, smart tv led fhd, entrada usb e hdmi, com conversor digital integrado. Garantia mínima de 12 meses.
Porte da empresa: ME/EPP

34.290.686/0001-14 ULISSES Sim Sim 4 R\$ 2.340,0000 R\$ 9.360,0000 13/01/2024
 GUIMARAES 09:43:04
 ANACLETO LOJA
 DE VARIEDADES

Marca: hq
Fabricante: hq
Modelo / Versão: tv
Descrição Detalhada do Objeto Ofertado: TELEVISOR, TAMANHO TELA 42 POL, VOLTAGEM BIVOLT V, CARACTERÍSTICAS ADICIONAIS SMART TV, FULL HD, ENTRADAS HDMI/USB, CONVERSOR D I, TIPO TELA LED, ACESSÓRIOSCONTROLE REMOTO/SLEEP TIME/VHF/UHF E TV A CABO
Porte da empresa: ME/EPP

24.183.988/0001-30 M FELIPE GALVAO Sim Sim 4 R\$ 2.500,0000 R\$ 10.000,0000 12/01/2024
 LTDA 11:44:02

Marca: AOC
Fabricante: AOC
Modelo / Versão: 43S5135/78G
Descrição Detalhada do Objeto Ofertado: TV 43P AOC LED SMART ROKU WIFI FULL HD USB HDMI - C
Porte da empresa: ME/EPP

26.962.292/0001-37 MP IMPORTACAO, Sim Sim 4 R\$ 3.000,0000 R\$ 12.000,0000 15/01/2024
 EXPORTACAO, 08:56:50
 PRODUTOS E
 SERVICOS LTDA

Marca: AOC
Fabricante: AOC
Modelo / Versão: 43S5135/78G
Descrição Detalhada do Objeto Ofertado: Televisor Tamanho Tela: 42 POL, Voltagem: Bivolt V, Características Adicionais: Smart Tv, Full Hd, Entradas Hdmi/Usb, Conversor Di , Tipo Tela: Led , Acessórios: Controle Remoto/Sleep Time/Vhf/Uhf E Tv A Cabo
Porte da empresa: ME/EPP

04.567.265/0001-27 SCORPION Sim Sim 4 R\$ 3.422,8800 R\$ 13.691,5200 12/01/2024
 INFORMATICA 11:18:22
 LTDA

Marca: LG
Fabricante: LG
Modelo / Versão: 50UQ801COSB
Descrição Detalhada do Objeto Ofertado: TELEVISOR, com as seguintes especificações: apresentar no mínimo 42 polegadas, smart tv led fhd, entrada usb e hdmi, com conversor digital integrado. Garantia mínima de 12 meses.
Porte da empresa: ME/EPP

Lances (Obs: lances com * na frente indicam que foram excluídos)

Valor do Lance	CNPJ/CPF	Data/Hora Registro
R\$ 13.691,5200	04.567.265/0001-27	15/01/2024 09:00:01:387
R\$ 12.000,0000	26.962.292/0001-37	15/01/2024 09:00:01:387
R\$ 10.000,0000	24.183.988/0001-30	15/01/2024 09:00:01:387
R\$ 9.360,0000	34.290.686/0001-14	15/01/2024 09:00:01:387
R\$ 9.222,1200	44.133.337/0001-42	15/01/2024 09:00:01:387
R\$ 9.222,1200	48.192.048/0001-75	15/01/2024 09:00:01:387
R\$ 9.222,1200	37.644.738/0001-00	15/01/2024 09:00:01:387
R\$ 9.222,1200	07.260.725/0001-68	15/01/2024 09:00:01:387
R\$ 9.222,1200	49.084.066/0001-04	15/01/2024 09:00:01:387
R\$ 9.222,1200	31.314.488/0001-55	15/01/2024 09:00:01:387
R\$ 9.222,1200	02.995.568/0001-15	15/01/2024 09:00:01:387
R\$ 9.222,1200	15.349.114/0001-19	15/01/2024 09:00:01:387
R\$ 9.222,1200	00.061.511/0001-13	15/01/2024 09:00:01:387
R\$ 9.222,1200	73.334.476/0001-32	15/01/2024 09:00:01:387
R\$ 9.222,1200	47.417.848/0001-84	15/01/2024 09:00:01:387
R\$ 9.222,1200	47.034.949/0001-76	15/01/2024 09:00:01:387
R\$ 9.222,1200	49.457.481/0001-58	15/01/2024 09:00:01:387
R\$ 9.222,1200	48.560.829/0001-75	15/01/2024 09:00:01:387
R\$ 9.222,1200	49.329.140/0001-05	15/01/2024 09:00:01:387
R\$ 9.222,0400	33.935.894/0001-60	15/01/2024 09:00:01:387
R\$ 9.220,0000	47.326.875/0001-41	15/01/2024 09:00:01:387
R\$ 9.220,0000	23.186.928/0001-08	15/01/2024 09:00:01:387
R\$ 9.220,0000	49.354.820/0001-70	15/01/2024 09:00:01:387
R\$ 9.218,0000	46.680.946/0001-47	15/01/2024 09:00:01:387
R\$ 9.200,0000	47.607.630/0001-92	15/01/2024 09:00:01:387
R\$ 8.800,0000	15.082.583/0001-14	15/01/2024 09:00:01:387
R\$ 7.101,8400	49.486.039/0001-50	15/01/2024 09:00:01:387
R\$ 6.500,0000	52.087.237/0001-55	15/01/2024 09:00:01:387
R\$ 6.500,0000	05.207.424/0001-45	15/01/2024 09:00:01:387
R\$ 6.400,0000	49.457.481/0001-58	15/01/2024 10:05:20:347
R\$ 7.095,0000	48.192.048/0001-75	15/01/2024 10:05:48:470
R\$ 6.480,0000	07.260.725/0001-68	15/01/2024 10:05:50:853
R\$ 7.090,0000	15.349.114/0001-19	15/01/2024 10:06:40:937
R\$ 6.448,0000	31.314.488/0001-55	15/01/2024 10:06:58:637
R\$ 6.175,0000	52.087.237/0001-55	15/01/2024 10:07:38:387
R\$ 7.050,0000	48.192.048/0001-75	15/01/2024 10:07:50:320
R\$ 6.150,0000	49.457.481/0001-58	15/01/2024 10:08:22:647
R\$ 9.200,0000	46.680.946/0001-47	15/01/2024 10:08:42:577
R\$ 9.199,0000	47.607.630/0001-92	15/01/2024 10:08:43:987
R\$ 9.100,0000	46.680.946/0001-47	15/01/2024 10:09:11:910

R\$ 9.099,0000	47.607.630/0001-92	15/01/2024 10:09:15:723
R\$ 9.089,0000	46.680.946/0001-47	15/01/2024 10:09:42:713
R\$ 9.088,0000	47.607.630/0001-92	15/01/2024 10:09:44:460
R\$ 7.040,0000	48.560.829/0001-75	15/01/2024 10:10:08:033
R\$ 9.070,0000	46.680.946/0001-47	15/01/2024 10:10:28:590
R\$ 9.069,0000	47.607.630/0001-92	15/01/2024 10:10:29:560
R\$ 7.038,0000	48.192.048/0001-75	15/01/2024 10:11:25:870
R\$ 6.499,0000	15.349.114/0001-19	15/01/2024 10:11:26:597
R\$ 6.780,0000	15.082.583/0001-14	15/01/2024 10:11:28:393
R\$ 9.059,0000	46.680.946/0001-47	15/01/2024 10:11:39:270
R\$ 9.058,0000	47.607.630/0001-92	15/01/2024 10:11:39:763
R\$ 7.035,0000	48.560.829/0001-75	15/01/2024 10:12:29:423
R\$ 6.447,0000	26.962.292/0001-37	15/01/2024 10:12:51:097
R\$ 6.149,0000	24.183.988/0001-30	15/01/2024 10:13:09:283
R\$ 6.446,9900	49.329.140/0001-05	15/01/2024 10:13:09:743
R\$ 6.779,9900	23.186.928/0001-08	15/01/2024 10:13:11:057
R\$ 6.100,0000	49.457.481/0001-58	15/01/2024 10:13:12:077
R\$ 6.445,9900	26.962.292/0001-37	15/01/2024 10:13:14:700
R\$ 9.057,9900	49.084.066/0001-04	15/01/2024 10:13:18:040
R\$ 6.770,0000	48.560.829/0001-75	15/01/2024 10:13:26:007
R\$ 9.056,9900	47.607.630/0001-92	15/01/2024 10:13:28:217
R\$ 6.099,0000	24.183.988/0001-30	15/01/2024 10:13:45:377
R\$ 6.445,9800	49.329.140/0001-05	15/01/2024 10:13:47:897
R\$ 6.444,9800	26.962.292/0001-37	15/01/2024 10:13:50:953
R\$ 6.098,0000	44.133.337/0001-42	15/01/2024 10:13:57:687
R\$ 6.769,0000	49.354.820/0001-70	15/01/2024 10:14:12:187
R\$ 9.000,0000	47.326.875/0001-41	15/01/2024 10:14:20:460
R\$ 8.999,0000	47.607.630/0001-92	15/01/2024 10:14:31:687
R\$ 6.050,0000	49.457.481/0001-58	15/01/2024 10:14:36:753
R\$ 6.040,0000	44.133.337/0001-42	15/01/2024 10:14:41:833
R\$ 8.998,0000	73.334.476/0001-32	15/01/2024 10:15:02:277
R\$ 6.444,9700	49.329.140/0001-05	15/01/2024 10:15:04:057
R\$ 8.997,8500	47.034.949/0001-76	15/01/2024 10:15:05:693
R\$ 6.443,9700	26.962.292/0001-37	15/01/2024 10:15:06:287
R\$ 9.055,0000	46.680.946/0001-47	15/01/2024 10:15:11:043
R\$ 8.996,8500	47.607.630/0001-92	15/01/2024 10:15:11:560
R\$ 6.000,0000	49.457.481/0001-58	15/01/2024 10:15:14:300
R\$ 6.750,0000	48.560.829/0001-75	15/01/2024 10:15:24:513
R\$ 5.999,0000	44.133.337/0001-42	15/01/2024 10:15:27:580
R\$ 6.443,9600	49.329.140/0001-05	15/01/2024 10:15:44:727
R\$ 6.442,9600	26.962.292/0001-37	15/01/2024 10:15:52:510
R\$ 5.900,0000	49.457.481/0001-58	15/01/2024 10:16:05:020
R\$ 8.200,0000	47.326.875/0001-41	15/01/2024 10:16:17:530
R\$ 8.199,0000	73.334.476/0001-32	15/01/2024 10:16:38:427
R\$ 8.198,9300	47.034.949/0001-76	15/01/2024 10:16:39:643
R\$ 6.442,9500	49.329.140/0001-05	15/01/2024 10:16:40:060
R\$ 6.441,9500	26.962.292/0001-37	15/01/2024 10:16:46:813
R\$ 6.441,9400	49.329.140/0001-05	15/01/2024 10:17:02:917
R\$ 6.440,9400	26.962.292/0001-37	15/01/2024 10:17:04:937
R\$ 8.197,9300	73.334.476/0001-32	15/01/2024 10:17:28:300
R\$ 5.899,0000	44.133.337/0001-42	15/01/2024 10:17:31:630
R\$ 8.197,8400	47.034.949/0001-76	15/01/2024 10:17:35:653
R\$ 6.440,9300	49.329.140/0001-05	15/01/2024 10:17:36:413
R\$ 5.850,0000	49.457.481/0001-58	15/01/2024 10:17:39:293
R\$ 6.439,9300	26.962.292/0001-37	15/01/2024 10:17:43:590
R\$ 5.849,0000	44.133.337/0001-42	15/01/2024 10:17:50:580
R\$ 5.800,0000	49.457.481/0001-58	15/01/2024 10:17:53:327
R\$ 5.799,0000	44.133.337/0001-42	15/01/2024 10:18:01:057
R\$ 5.700,0000	49.457.481/0001-58	15/01/2024 10:18:05:313
R\$ 6.439,9200	49.329.140/0001-05	15/01/2024 10:18:26:820
R\$ 6.438,9200	26.962.292/0001-37	15/01/2024 10:18:28:590

R\$ 8.196,8400	73.334.476/0001-32	15/01/2024 10:18:33:653
R\$ 5.699,0000	44.133.337/0001-42	15/01/2024 10:18:39:473
R\$ 5.600,0000	49.457.481/0001-58	15/01/2024 10:18:42:627
R\$ 5.599,0000	44.133.337/0001-42	15/01/2024 10:18:56:287
R\$ 5.500,0000	49.457.481/0001-58	15/01/2024 10:19:00:907
R\$ 5.499,0000	44.133.337/0001-42	15/01/2024 10:19:11:873
R\$ 7.900,0000	47.326.875/0001-41	15/01/2024 10:19:29:360
R\$ 5.420,0000	49.457.481/0001-58	15/01/2024 10:19:29:723
R\$ 7.899,9400	47.034.949/0001-76	15/01/2024 10:19:31:467
R\$ 7.898,9400	73.334.476/0001-32	15/01/2024 10:19:31:720
R\$ 6.438,9100	49.329.140/0001-05	15/01/2024 10:19:57:490
R\$ 6.437,9100	26.962.292/0001-37	15/01/2024 10:19:59:120
R\$ 7.898,9200	47.034.949/0001-76	15/01/2024 10:20:03:840
R\$ 8.996,8400	49.084.066/0001-04	15/01/2024 10:20:19:367
R\$ 8.995,8400	47.607.630/0001-92	15/01/2024 10:20:28:077
R\$ 7.897,9200	73.334.476/0001-32	15/01/2024 10:20:44:593
R\$ 6.437,9000	49.329.140/0001-05	15/01/2024 10:21:01:203
R\$ 6.436,9000	26.962.292/0001-37	15/01/2024 10:21:02:903
R\$ 6.436,8900	49.329.140/0001-05	15/01/2024 10:21:21:683
R\$ 6.435,8900	26.962.292/0001-37	15/01/2024 10:21:25:440
R\$ 7.897,8400	47.034.949/0001-76	15/01/2024 10:21:41:163
R\$ 6.435,8800	49.329.140/0001-05	15/01/2024 10:21:58:810
R\$ 6.434,8800	26.962.292/0001-37	15/01/2024 10:22:01:613
R\$ 7.896,8400	73.334.476/0001-32	15/01/2024 10:22:02:787
R\$ 6.434,8700	49.329.140/0001-05	15/01/2024 10:22:18:847
R\$ 6.433,8700	26.962.292/0001-37	15/01/2024 10:22:20:667
R\$ 6.433,8600	49.329.140/0001-05	15/01/2024 10:22:38:643
R\$ 6.432,8600	26.962.292/0001-37	15/01/2024 10:22:43:760
R\$ 7.860,0000	47.326.875/0001-41	15/01/2024 10:22:43:860
R\$ 7.859,0000	73.334.476/0001-32	15/01/2024 10:23:00:367
R\$ 6.432,8500	49.329.140/0001-05	15/01/2024 10:23:19:657
R\$ 7.858,9300	47.034.949/0001-76	15/01/2024 10:23:22:677
R\$ 6.431,8500	26.962.292/0001-37	15/01/2024 10:23:23:973
R\$ 7.857,9300	73.334.476/0001-32	15/01/2024 10:23:24:220
R\$ 7.857,8400	47.034.949/0001-76	15/01/2024 10:23:42:327
R\$ 7.856,8400	73.334.476/0001-32	15/01/2024 10:23:48:657
R\$ 7.856,7200	47.034.949/0001-76	15/01/2024 10:24:06:167
R\$ 6.431,8400	49.329.140/0001-05	15/01/2024 10:24:25:630
R\$ 6.430,8400	26.962.292/0001-37	15/01/2024 10:24:29:517
R\$ 6.430,8300	49.329.140/0001-05	15/01/2024 10:24:47:817
R\$ 7.855,7200	73.334.476/0001-32	15/01/2024 10:24:49:667
R\$ 6.429,8300	26.962.292/0001-37	15/01/2024 10:24:51:127
R\$ 6.429,8200	49.329.140/0001-05	15/01/2024 10:25:07:520
R\$ 6.428,8200	26.962.292/0001-37	15/01/2024 10:25:10:380
R\$ 7.855,6300	47.034.949/0001-76	15/01/2024 10:25:27:983
R\$ 7.854,6300	73.334.476/0001-32	15/01/2024 10:25:34:007
R\$ 7.854,5500	47.034.949/0001-76	15/01/2024 10:25:51:457
R\$ 7.853,5500	73.334.476/0001-32	15/01/2024 10:26:11:323
R\$ 7.853,4900	47.034.949/0001-76	15/01/2024 10:26:11:533
R\$ 6.428,8100	49.329.140/0001-05	15/01/2024 10:26:13:510
R\$ 6.427,8100	26.962.292/0001-37	15/01/2024 10:26:15:700
R\$ 6.427,8000	49.329.140/0001-05	15/01/2024 10:26:33:490
R\$ 6.426,8000	26.962.292/0001-37	15/01/2024 10:26:34:740
R\$ 7.852,4900	73.334.476/0001-32	15/01/2024 10:26:53:550
R\$ 7.852,4300	47.034.949/0001-76	15/01/2024 10:27:12:503
R\$ 7.851,4300	73.334.476/0001-32	15/01/2024 10:27:31:323
R\$ 7.851,3500	47.034.949/0001-76	15/01/2024 10:27:32:023
R\$ 7.850,3500	73.334.476/0001-32	15/01/2024 10:27:51:320
R\$ 7.850,2800	47.034.949/0001-76	15/01/2024 10:27:57:573
R\$ 6.426,7900	49.329.140/0001-05	15/01/2024 10:28:15:890
R\$ 6.425,7900	26.962.292/0001-37	15/01/2024 10:28:17:617

Handwritten signatures and initials

R\$ 7.849,2800	73.334.476/0001-32	15/01/2024 10:28:21:437
R\$ 7.849,2200	47.034.949/0001-76	15/01/2024 10:28:39:163
R\$ 7.848,2200	73.334.476/0001-32	15/01/2024 10:28:43:343
R\$ 6.425,7800	49.329.140/0001-05	15/01/2024 10:28:59:740
R\$ 6.424,7800	26.962.292/0001-37	15/01/2024 10:29:03:390
R\$ 7.848,0700	47.034.949/0001-76	15/01/2024 10:29:24:127
R\$ 7.847,0700	73.334.476/0001-32	15/01/2024 10:29:28:737
R\$ 7.847,0500	47.034.949/0001-76	15/01/2024 10:29:49:380
R\$ 7.846,0500	73.334.476/0001-32	15/01/2024 10:29:51:043
R\$ 6.424,7700	49.329.140/0001-05	15/01/2024 10:30:08:580
R\$ 6.423,7700	26.962.292/0001-37	15/01/2024 10:30:14:230
R\$ 7.845,9000	47.034.949/0001-76	15/01/2024 10:30:34:927
R\$ 6.423,7600	49.329.140/0001-05	15/01/2024 10:30:37:310
R\$ 6.422,7600	26.962.292/0001-37	15/01/2024 10:30:40:157
R\$ 7.844,9000	73.334.476/0001-32	15/01/2024 10:30:43:683
R\$ 7.844,7800	47.034.949/0001-76	15/01/2024 10:31:00:493
R\$ 6.422,7500	49.329.140/0001-05	15/01/2024 10:31:17:927
R\$ 7.843,7800	73.334.476/0001-32	15/01/2024 10:31:17:970
R\$ 6.421,7500	26.962.292/0001-37	15/01/2024 10:31:22:207
R\$ 6.421,7400	49.329.140/0001-05	15/01/2024 10:31:45:420
R\$ 7.843,6400	47.034.949/0001-76	15/01/2024 10:31:46:687
R\$ 6.420,7400	26.962.292/0001-37	15/01/2024 10:31:50:250
R\$ 7.842,6400	73.334.476/0001-32	15/01/2024 10:31:52:667
R\$ 7.842,4900	47.034.949/0001-76	15/01/2024 10:32:09:833
R\$ 6.420,7300	49.329.140/0001-05	15/01/2024 10:32:33:327
R\$ 6.419,7300	26.962.292/0001-37	15/01/2024 10:32:35:403
R\$ 7.841,4900	73.334.476/0001-32	15/01/2024 10:32:39:557
R\$ 6.419,7200	49.329.140/0001-05	15/01/2024 10:32:57:120
R\$ 6.418,7200	26.962.292/0001-37	15/01/2024 10:32:59:037
R\$ 7.841,3400	47.034.949/0001-76	15/01/2024 10:33:16:343
R\$ 8.995,8300	49.084.066/0001-04	15/01/2024 10:33:21:427
R\$ 8.994,8300	47.607.630/0001-92	15/01/2024 10:33:25:530
R\$ 7.840,3400	73.334.476/0001-32	15/01/2024 10:33:41:693
R\$ 7.840,2800	47.034.949/0001-76	15/01/2024 10:34:05:550
R\$ 7.839,2800	73.334.476/0001-32	15/01/2024 10:34:07:157
R\$ 6.418,7100	49.329.140/0001-05	15/01/2024 10:34:09:307
R\$ 6.417,7100	26.962.292/0001-37	15/01/2024 10:34:13:277
R\$ 6.417,7000	49.329.140/0001-05	15/01/2024 10:34:31:587
R\$ 6.416,7000	26.962.292/0001-37	15/01/2024 10:34:36:133
R\$ 6.416,6900	49.329.140/0001-05	15/01/2024 10:34:54:313
R\$ 6.415,6900	26.962.292/0001-37	15/01/2024 10:34:57:910
R\$ 6.415,6800	49.329.140/0001-05	15/01/2024 10:35:15:737
R\$ 6.414,6800	26.962.292/0001-37	15/01/2024 10:35:18:590
R\$ 6.414,6700	49.329.140/0001-05	15/01/2024 10:35:37:170
R\$ 6.413,6700	26.962.292/0001-37	15/01/2024 10:35:41:800
R\$ 6.413,6600	49.329.140/0001-05	15/01/2024 10:36:12:480
R\$ 6.412,6600	26.962.292/0001-37	15/01/2024 10:36:15:063
R\$ 6.412,6500	49.329.140/0001-05	15/01/2024 10:36:35:363
R\$ 6.411,6500	26.962.292/0001-37	15/01/2024 10:36:38:673
R\$ 6.411,6400	49.329.140/0001-05	15/01/2024 10:36:57:707
R\$ 6.410,6400	26.962.292/0001-37	15/01/2024 10:37:02:073
R\$ 8.994,8200	49.084.066/0001-04	15/01/2024 10:37:07:430
R\$ 8.993,8200	47.607.630/0001-92	15/01/2024 10:37:13:123
R\$ 6.410,6300	49.329.140/0001-05	15/01/2024 10:37:32:967
R\$ 6.409,6300	26.962.292/0001-37	15/01/2024 10:37:37:407
R\$ 6.409,6200	49.329.140/0001-05	15/01/2024 10:37:58:930
R\$ 6.408,6200	26.962.292/0001-37	15/01/2024 10:38:03:567
R\$ 8.993,8100	49.084.066/0001-04	15/01/2024 10:38:06:670
R\$ 8.992,8100	47.607.630/0001-92	15/01/2024 10:38:10:057
R\$ 6.408,6100	49.329.140/0001-05	15/01/2024 10:38:31:680
R\$ 6.407,6100	26.962.292/0001-37	15/01/2024 10:38:38:580

Handwritten signatures and initials.

R\$ 6.407,6000	49.329.140/0001-05	15/01/2024 10:38:55:443
R\$ 6.406,6000	26.962.292/0001-37	15/01/2024 10:39:02:923
R\$ 8.992,8000	49.084.066/0001-04	15/01/2024 10:39:06:970
R\$ 8.991,8000	47.607.630/0001-92	15/01/2024 10:39:07:410
R\$ 6.406,5900	49.329.140/0001-05	15/01/2024 10:39:25:143
R\$ 6.405,5900	26.962.292/0001-37	15/01/2024 10:39:30:853
R\$ 6.405,5800	49.329.140/0001-05	15/01/2024 10:39:49:667
R\$ 6.404,5800	26.962.292/0001-37	15/01/2024 10:39:57:010
R\$ 8.991,7900	49.084.066/0001-04	15/01/2024 10:40:07:210
R\$ 8.990,7900	47.607.630/0001-92	15/01/2024 10:40:10:930
R\$ 6.404,5700	49.329.140/0001-05	15/01/2024 10:40:29:437
R\$ 6.403,5700	26.962.292/0001-37	15/01/2024 10:40:37:160
R\$ 6.403,5600	49.329.140/0001-05	15/01/2024 10:40:56:713
R\$ 6.402,5600	26.962.292/0001-37	15/01/2024 10:40:58:940
R\$ 8.990,7800	49.084.066/0001-04	15/01/2024 10:41:07:540
R\$ 8.989,7800	47.607.630/0001-92	15/01/2024 10:41:08:567
R\$ 6.402,5500	49.329.140/0001-05	15/01/2024 10:41:29:047
R\$ 6.401,5500	26.962.292/0001-37	15/01/2024 10:41:33:107
R\$ 6.401,5400	49.329.140/0001-05	15/01/2024 10:41:52:273
R\$ 6.400,5400	26.962.292/0001-37	15/01/2024 10:41:54:067
R\$ 8.989,7700	49.084.066/0001-04	15/01/2024 10:42:07:897
R\$ 8.988,7700	47.607.630/0001-92	15/01/2024 10:42:13:250
R\$ 6.400,5300	49.329.140/0001-05	15/01/2024 10:42:33:737
R\$ 6.399,5300	26.962.292/0001-37	15/01/2024 10:42:37:520
R\$ 6.399,5200	49.329.140/0001-05	15/01/2024 10:42:58:330
R\$ 6.398,5200	26.962.292/0001-37	15/01/2024 10:42:59:303
R\$ 8.988,7600	49.084.066/0001-04	15/01/2024 10:43:08:123
R\$ 8.987,7600	47.607.630/0001-92	15/01/2024 10:43:09:833
R\$ 6.398,5100	49.329.140/0001-05	15/01/2024 10:43:26:123
R\$ 6.397,5100	26.962.292/0001-37	15/01/2024 10:43:32:050
R\$ 6.397,5000	49.329.140/0001-05	15/01/2024 10:43:50:883
R\$ 6.396,5000	26.962.292/0001-37	15/01/2024 10:43:53:757
R\$ 8.987,7500	49.084.066/0001-04	15/01/2024 10:44:08:407
R\$ 8.986,7500	47.607.630/0001-92	15/01/2024 10:44:13:337
R\$ 6.396,4900	49.329.140/0001-05	15/01/2024 10:44:32:337
R\$ 6.395,4900	26.962.292/0001-37	15/01/2024 10:44:34:647
R\$ 8.986,7400	49.084.066/0001-04	15/01/2024 10:45:11:203
R\$ 8.985,7400	47.607.630/0001-92	15/01/2024 10:45:17:020
R\$ 8.985,7300	49.084.066/0001-04	15/01/2024 10:46:10:240

Não existem lances de desempate ME/EPP para o item

Eventos do Item

Evento	Data	Observações
Abertura	15/01/2024 10:04:50	Item aberto para lances.
Encerramento etapa aberta	15/01/2024 10:48:11	Item com etapa aberta encerrada.
Sorteio eletrônico	15/01/2024 10:48:11	Item teve empate real para o valor 9.222,1200. Procedeu-se o sorteio eletrônico entre os fornecedores com propostas empatadas.
Encerramento	15/01/2024 10:48:11	Item encerrado para lances.
Abertura do prazo - Convocação anexo	17/01/2024 10:51:42	Convocado para envio de anexo o fornecedor AR LIMP LTDA, CNPJ/CPF: 31.314.488/0001-55.
Recusa de proposta	17/01/2024 11:27:01	Recusa da proposta. Fornecedor: V M DISTRIBUIDORA DE COMPUTADORES LTDA, CNPJ/CPF: 49.457.481/0001-58, pelo melhor lance de R\$ 5.420,0000. Motivo: Não anexou Declaração de Assistência Técnica
Recusa de proposta	17/01/2024 11:29:08	Recusa da proposta. Fornecedor: 44.133.337 ANA CAROLINE PHILIPPSSEN CRUZ, CNPJ/CPF: 44.133.337/0001-42, pelo melhor lance de R\$ 5.499,0000. Motivo: Não anexou Declaração de Garantia
Recusa de proposta	17/01/2024 11:30:12	Recusa da proposta. Fornecedor: M FELIPE GALVAO LTDA, CNPJ/CPF: 24.183.988/0001-30, pelo melhor lance de R\$ 6.099,0000. Motivo: Não anexou catálogo
Recusa de proposta	17/01/2024 11:32:28	Recusa da proposta. Fornecedor: PIRES & SANTOS COMERCIO LTDA, CNPJ/CPF: 52.087.237/0001-55, pelo melhor lance de R\$ 6.175,0000. Motivo: Não anexou declarações de Garantia/Fornecimento e Assistência Técnica.

Recusa de proposta	17/01/2024 11:37:33	Recusa da proposta. Fornecedor: MP IMPORTACAO, EXPORTACAO, PRODUTOS E SERVICOS LTDA, CNPJ/CPF: 26.962.292/0001-37, pelo melhor lance de R\$ 6.395,4900. Motivo: Não anexou Declaração de Garantia/Fornecimento e Assistência Técnica.
Encerramento do prazo - Convocação anexo	17/01/2024 11:37:48	Encerrado o prazo de Convocação de Anexo pelo fornecedor AR LIMP LTDA, CNPJ/CPF: 31.314.488/0001-55.
Recusa de proposta	17/01/2024 11:39:14	Recusa da proposta. Fornecedor: GWC INDUSTRIA, IMPORTACAO E DISTRIBUICAO DE ELETRONICOS LTDA, CNPJ/CPF: 49.329.140/0001-05, pelo melhor lance de R\$ 6.396,4900. Motivo: Não anexou catálogo
Aceite de proposta	17/01/2024 14:22:49	Aceite individual da proposta. Fornecedor: AR LIMP LTDA, CNPJ/CPF: 31.314.488/0001-55, pelo melhor lance de R\$ 6.448,0000.
Habilitação de fornecedor	18/01/2024 08:15:35	Habilitação em grupo de propostas. Fornecedor: AR LIMP LTDA - CNPJ/CPF: 31.314.488/0001-55

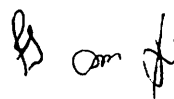
Não existem intenções de recurso para o item

Troca de Mensagens

	Data	Mensagem
Sistema	15/01/2024 09:00:11	A sessão pública está aberta. Nesta compra foi realizada a análise de propostas automática e todas foram classificadas para a fase de lances. Até 10 itens poderão estar em disputa simultaneamente e o período de abertura para disputa será entre 08:00 e 11:30 e entre 13:30 e 17:30. Haverá aviso prévio de abertura dos itens de 3 minutos. Mantenham-se conectados.
Sistema	15/01/2024 09:00:13	A abertura do item 1 para lances está agendada para daqui a 3 minutos. Mantenham-se conectados.
Sistema	15/01/2024 09:00:13	A abertura do item 2 para lances está agendada para daqui a 3 minutos. Mantenham-se conectados.
Sistema	15/01/2024 09:00:14	A abertura do item 3 para lances está agendada para daqui a 3 minutos. Mantenham-se conectados.
Sistema	15/01/2024 09:00:14	A abertura do item 4 para lances está agendada para daqui a 3 minutos. Mantenham-se conectados.
Sistema	15/01/2024 09:00:15	A abertura do item 5 para lances está agendada para daqui a 3 minutos. Mantenham-se conectados.
Sistema	15/01/2024 09:00:15	A abertura do item 6 para lances está agendada para daqui a 3 minutos. Mantenham-se conectados.
Sistema	15/01/2024 09:00:15	A abertura do item 7 para lances está agendada para daqui a 3 minutos. Mantenham-se conectados.
Sistema	15/01/2024 09:00:16	A abertura do item 8 para lances está agendada para daqui a 3 minutos. Mantenham-se conectados.
Sistema	15/01/2024 09:00:16	A abertura do item 9 para lances está agendada para daqui a 3 minutos. Mantenham-se conectados.
Sistema	15/01/2024 09:00:17	A abertura do item 10 para lances está agendada para daqui a 3 minutos. Mantenham-se conectados.
Sistema	15/01/2024 09:03:13	O item 1 foi aberto. Solicitamos o envio de lances.
Sistema	15/01/2024 09:03:13	O item 2 foi aberto. Solicitamos o envio de lances.
Sistema	15/01/2024 09:03:13	Algumas propostas do item 2 estão empatadas. Solicitamos o envio de lances.
Sistema	15/01/2024 09:03:14	O item 3 foi aberto. Solicitamos o envio de lances.
Sistema	15/01/2024 09:03:14	O item 4 foi aberto. Solicitamos o envio de lances.
Sistema	15/01/2024 09:03:15	O item 5 foi aberto. Solicitamos o envio de lances.
Sistema	15/01/2024 09:03:15	O item 6 foi aberto. Solicitamos o envio de lances.
Sistema	15/01/2024 09:03:15	O item 7 foi aberto. Solicitamos o envio de lances.
Sistema	15/01/2024 09:03:16	O item 8 foi aberto. Solicitamos o envio de lances.
Sistema	15/01/2024 09:03:17	O item 9 foi aberto. Solicitamos o envio de lances.
Sistema	15/01/2024 09:03:17	Algumas propostas do item 9 estão empatadas. Solicitamos o envio de lances.
Sistema	15/01/2024 09:03:17	O item 10 foi aberto. Solicitamos o envio de lances.
Pregoeiro	15/01/2024 09:03:28	Bom dia, Prezados licitantes Estamos iniciando a Sessão de Abertura do Pregão Eletrônico nº 072/2023. Alguns avisos importantes:

Pregoeiro	15/01/2024 09:03:38	O modo de disputa será o modo "ABERTO", em que os licitantes deverão apresentar lances públicos e sucessivos, com prorrogações.
Pregoeiro	15/01/2024 09:03:59	Importante salientar que nos preços cotados na proposta deverão estar inclusos todos os valores incidentes, tais como taxas, impostos, contribuições, fretes e carretos, inclusive o ICMS, de forma que o objeto do certame não tenha ônus para o Município de Planalto.
Pregoeiro	15/01/2024 09:04:16	Compete ao Licitante acompanhar as operações no Sistema Eletrônico, sendo responsável pelo ônus decorrente da perda de negócios diante da inobservância de qualquer mensagem enviada ou emitida pelo Sistema ou de sua desconexão.
Pregoeiro	15/01/2024 09:04:31	Peço que prestem atenção a TODAS as Condições previstas no Edital deste Pregão, especialmente quanto à documentação de habilitação, que de acordo com Art. 26 do Decreto nº 10.024/19, não é mais possível inserir documentos. Bem como, quanto a proposta ajustada ao lance final deve ser inserida no sistema COMPRASNET após solicitação pelo pregoeiro.
Pregoeiro	15/01/2024 09:05:45	E conforme Art. 43 §2º do Decreto nº 10.024/19, na hipótese de necessidade de envio de documentos COMPLEMENTARES após o julgamento da proposta, os documentos deverão ser apresentados em formato digital, via sistema, no prazo definido no edital e chat, após solicitação do pregoeiro no sistema eletrônico, observado o prazo disposto no § 2º do art. 38.
Sistema	15/01/2024 09:13:14	O item 3 está aguardando decisão de reinício ou encerramento da etapa aberta pelo comprador.
Sistema	15/01/2024 09:13:15	O item 7 está aguardando decisão de reinício ou encerramento da etapa aberta pelo comprador.
Sistema	15/01/2024 09:13:43	O item 3 está encerrado.
Sistema	15/01/2024 09:13:43	A abertura do item 11 para lances está agendada para daqui a 3 minutos. Mantenham-se conectados.
Sistema	15/01/2024 09:14:00	O item 4 teve empate real para o valor 5.332,9100. Procedeu-se o sorteio eletrônico entre os fornecedores com propostas empatadas. Acompanhe as convocações no Julgamento de Propostas.
Sistema	15/01/2024 09:14:00	O item 4 está encerrado.
Sistema	15/01/2024 09:14:01	A abertura do item 12 para lances está agendada para daqui a 3 minutos. Mantenham-se conectados.
Sistema	15/01/2024 09:14:13	O item 7 está encerrado.
Sistema	15/01/2024 09:14:14	A abertura do item 13 para lances está agendada para daqui a 3 minutos. Mantenham-se conectados.
Sistema	15/01/2024 09:15:08	O item 9 está encerrado.
Sistema	15/01/2024 09:15:09	A abertura do item 14 para lances está agendada para daqui a 3 minutos. Mantenham-se conectados.
Sistema	15/01/2024 09:15:22	O item 6 teve empate real para o valor 3.329,5400. Procedeu-se o sorteio eletrônico entre os fornecedores com propostas empatadas. Acompanhe as convocações no Julgamento de Propostas.
Sistema	15/01/2024 09:15:22	O item 6 está encerrado.
Sistema	15/01/2024 09:15:23	A abertura do item 15 para lances está agendada para daqui a 3 minutos. Mantenham-se conectados.
Sistema	15/01/2024 09:16:43	O item 11 foi aberto. Solicitamos o envio de lances.
Sistema	15/01/2024 09:17:01	O item 12 foi aberto. Solicitamos o envio de lances.
Sistema	15/01/2024 09:17:14	O item 13 foi aberto. Solicitamos o envio de lances.
Sistema	15/01/2024 09:18:09	O item 14 foi aberto. Solicitamos o envio de lances.
Sistema	15/01/2024 09:18:23	O item 15 foi aberto. Solicitamos o envio de lances.
Sistema	15/01/2024 09:26:44	O item 11 está aguardando decisão de reinício ou encerramento da etapa aberta pelo comprador.
Sistema	15/01/2024 09:26:52	O item 11 está encerrado.
Sistema	15/01/2024 09:26:53	A abertura do item 16 para lances está agendada para daqui a 3 minutos. Mantenham-se conectados.
Sistema	15/01/2024 09:27:39	O item 5 está encerrado.
Sistema	15/01/2024 09:27:40	A abertura do item 17 para lances está agendada para daqui a 3 minutos. Mantenham-se conectados.
Sistema	15/01/2024 09:28:10	O item 14 está aguardando decisão de reinício ou encerramento da etapa aberta pelo comprador.
Sistema	15/01/2024 09:28:14	O item 13 está encerrado.

Sistema	15/01/2024 09:28:14	A abertura do item 18 para lances está agendada para daqui a 3 minutos. Mantenham-se conectados.
Sistema	15/01/2024 09:29:53	O item 16 foi aberto. Solicitamos o envio de lances.
Sistema	15/01/2024 09:29:53	Algumas propostas do item 16 estão empatadas. Solicitamos o envio de lances.
Sistema	15/01/2024 09:30:18	A etapa aberta do item 14 foi reiniciada. Justificativa: ITEM SEM OFERTA DE LANCES. Solicitamos o envio de lances.
Sistema	15/01/2024 09:30:41	Algumas propostas do item 17 estão empatadas. Solicitamos o envio de lances.
Sistema	15/01/2024 09:30:41	O item 17 foi aberto. Solicitamos o envio de lances.
Sistema	15/01/2024 09:31:14	O item 18 foi aberto. Solicitamos o envio de lances.
Sistema	15/01/2024 09:33:38	O item 12 está encerrado.
Sistema	15/01/2024 09:33:39	A abertura do item 19 para lances está agendada para daqui a 3 minutos. Mantenham-se conectados.
Sistema	15/01/2024 09:36:39	O item 19 foi aberto. Solicitamos o envio de lances.
Sistema	15/01/2024 09:40:18	O item 14 está encerrado.
Sistema	15/01/2024 09:40:20	A abertura do item 20 para lances está agendada para daqui a 3 minutos. Mantenham-se conectados.
Sistema	15/01/2024 09:41:15	O item 18 está aguardando decisão de reinício ou encerramento da etapa aberta pelo comprador.
Sistema	15/01/2024 09:41:30	A etapa aberta do item 18 foi reiniciada. Justificativa: ITEM SEM OFERTA DE LANCES. Solicitamos o envio de lances.
Sistema	15/01/2024 09:42:50	O item 15 está encerrado.
Sistema	15/01/2024 09:42:51	A abertura do item 21 para lances está agendada para daqui a 3 minutos. Mantenham-se conectados.
Sistema	15/01/2024 09:43:20	O item 20 foi aberto. Solicitamos o envio de lances.
Sistema	15/01/2024 09:43:20	Algumas propostas do item 20 estão empatadas. Solicitamos o envio de lances.
Sistema	15/01/2024 09:43:44	O item 10 está encerrado.
Sistema	15/01/2024 09:43:44	A abertura do item 22 para lances está agendada para daqui a 3 minutos. Mantenham-se conectados.
Sistema	15/01/2024 09:45:12	O item 16 está encerrado.
Sistema	15/01/2024 09:45:12	A abertura do item 23 para lances está agendada para daqui a 3 minutos. Mantenham-se conectados.
Sistema	15/01/2024 09:45:24	O item 17 está encerrado.
Sistema	15/01/2024 09:45:24	A abertura do item 24 para lances está agendada para daqui a 3 minutos. Mantenham-se conectados.
Sistema	15/01/2024 09:45:51	O item 21 foi aberto. Solicitamos o envio de lances.
Sistema	15/01/2024 09:46:44	O item 22 foi aberto. Solicitamos o envio de lances.
Sistema	15/01/2024 09:48:12	O item 23 foi aberto. Solicitamos o envio de lances.
Sistema	15/01/2024 09:48:24	O item 24 foi aberto. Solicitamos o envio de lances.
Sistema	15/01/2024 09:51:31	O item 18 está encerrado.
Sistema	15/01/2024 09:51:31	A abertura do item 25 para lances está agendada para daqui a 3 minutos. Mantenham-se conectados.
Sistema	15/01/2024 09:52:02	O item 2 está encerrado.
Sistema	15/01/2024 09:52:03	A abertura do item 26 para lances está agendada para daqui a 3 minutos. Mantenham-se conectados.
Sistema	15/01/2024 09:54:32	O item 25 foi aberto. Solicitamos o envio de lances.
Sistema	15/01/2024 09:55:03	O item 26 foi aberto. Solicitamos o envio de lances.
Sistema	15/01/2024 09:55:03	Algumas propostas do item 26 estão empatadas. Solicitamos o envio de lances.



002486

Sistema	15/01/2024 09:56:45	O item 22 está aguardando decisão de reinício ou encerramento da etapa aberta pelo comprador.
Sistema	15/01/2024 09:56:54	O item 19 está encerrado.
Sistema	15/01/2024 09:56:55	A abertura do item 27 para lances está agendada para daqui a 3 minutos. Mantenham-se conectados.
Sistema	15/01/2024 09:57:10	A etapa aberta do item 22 foi reiniciada. Justificativa: ITEM SEM OFERTA DE LANCES. Solicitamos o envio de lances.
Sistema	15/01/2024 09:59:55	O item 27 foi aberto. Solicitamos o envio de lances.
Sistema	15/01/2024 10:00:26	O item 23 está encerrado.
Sistema	15/01/2024 10:00:26	A abertura do item 29 para lances está agendada para daqui a 3 minutos. Mantenham-se conectados.
Sistema	15/01/2024 10:01:49	O item 24 está encerrado.
Sistema	15/01/2024 10:01:50	A abertura do item 30 para lances está agendada para daqui a 3 minutos. Mantenham-se conectados.
Sistema	15/01/2024 10:03:27	O item 29 foi aberto. Solicitamos o envio de lances.
Sistema	15/01/2024 10:03:55	O item 21 está encerrado.
Sistema	15/01/2024 10:04:50	O item 30 foi aberto. Solicitamos o envio de lances.
Sistema	15/01/2024 10:04:50	Algumas propostas do item 30 estão empatadas. Solicitamos o envio de lances.
Sistema	15/01/2024 10:07:11	O item 22 está encerrado.
Sistema	15/01/2024 10:09:09	O item 25 teve empate real para o valor 4.015,5000. Procedeu-se o sorteio eletrônico entre os fornecedores com propostas empatadas. Acompanhe as convocações no Julgamento de Propostas.
Sistema	15/01/2024 10:09:09	O item 25 está encerrado.
Sistema	15/01/2024 10:15:50	O item 27 está encerrado.
Sistema	15/01/2024 10:15:50	O item 27 teve empate real para o valor 5.884,8900. Procedeu-se o sorteio eletrônico entre os fornecedores com propostas empatadas. Acompanhe as convocações no Julgamento de Propostas.
Sistema	15/01/2024 10:20:35	O item 26 está encerrado.
Sistema	15/01/2024 10:22:16	O item 20 está encerrado.
Sistema	15/01/2024 10:28:10	O item 29 está encerrado.
Sistema	15/01/2024 10:35:40	O item 8 está encerrado.
Sistema	15/01/2024 10:48:11	O item 30 teve empate real para o valor 9.222,1200. Procedeu-se o sorteio eletrônico entre os fornecedores com propostas empatadas. Acompanhe as convocações no Julgamento de Propostas.
Sistema	15/01/2024 10:48:11	O item 30 está encerrado.
Pregoeiro	15/01/2024 11:30:00	Reinício da sessão será (15/01/2024) às 13:30h.
Pregoeiro	15/01/2024 17:18:18	Prezados licitantes, devido a prorrogação da disputa do item 01, a sessão para a fase de julgamento será realizada amanhã (terça-feira) dia 16/01/2024 às 13:30 horas.
Sistema	15/01/2024 20:04:38	O item 1 está encerrado.
Sistema	16/01/2024 08:09:30	A etapa de julgamento de propostas foi iniciada. Acompanhe essa etapa na funcionalidade "Acompanhar Julgamento / Habilitação / Admissibilidade".
Pregoeiro	16/01/2024 13:30:40	Boa tarde a todos!
Pregoeiro	16/01/2024 13:31:22	Senhores, em atendimento ao art. 38 do decreto nº 10.024/2019, o qual dispõe da necessidade de negociação, solicito as empresas, desconto nos respectivos itens inicialmente ganhos.
Pregoeiro	16/01/2024 13:32:26	Para EQUIPSUL COMERCIO E ASSISTENCIA TECNICA DE EQUIPAMENTOS A SAUDE LTDA - Seria possível a redução do valor final da proposta no item ganho?
Pregoeiro	16/01/2024 13:45:43	Prezados licitantes, juntamente com a proposta final ajustada, solicito que seja enviado FOLDERS/PROSPECTOS para a conferência das especificações dos respectivos itens ganhos.
Pregoeiro	16/01/2024 13:46:39	Para A A Z SAUDE COMERCIO DE PRODUTOS MEDICOS E HOSPITALARES LTDA - É possível redução no valor final da proposta nos itens ganhos?

Pregoeiro	16/01/2024 14:00:36	Para PSI - TESTES PSICOLOGICOS E PEDAGOGICOS LTDA - É possível redução no valor final da proposta nos itens ganhos?
04.605.710/0001-04	16/01/2024 14:04:35	Boa tarde. Infelizmente não é possível pois os itens já estão abaixo do valor da tabela.
Pregoeiro	16/01/2024 14:05:38	Para PSI - TESTES PSICOLOGICOS E PEDAGOGICOS LTDA - Ok, obrigada!
Pregoeiro	16/01/2024 14:06:04	Para RGLMED COMERCIO ATACADISTA DE EQUIPAMENTOS HOSPITALARES LTDA - É possível redução no valor final da proposta nos itens ganhos?
Pregoeiro	16/01/2024 14:18:16	Para GUILHERME XAVIER PIVA LTDA - É possível redução no valor final da proposta nos itens ganhos?
18.136.904/0001-04	16/01/2024 14:28:43	Boa tarde, Sr. Pregoeiro (a). Estamos em nossa melhor oferta para o item, obrigada. Por gentileza observar que precisarei ofertar um novo lance para o lote no valor de R\$4.299,96 (devido ao arredondamento das casas decimais para compor o valor unitário)
Pregoeiro	16/01/2024 14:36:40	Para GUILHERME XAVIER PIVA LTDA - Ok, obrigada!
Pregoeiro	16/01/2024 14:37:03	Para SILVIO VIGIDO - É possível redução no valor final da proposta nos itens ganhos?
Pregoeiro	16/01/2024 14:53:49	Para ACSUL COMERCIAL LTDA - É possível redução no valor final da proposta nos itens ganhos?
Sistema	16/01/2024 15:00:59	Senhor fornecedor EQUIPSUL COMERCIO E ASSISTENCIA TECNICA DE EQUIPAMENTOS A SAUDE LTDA, CNPJ/CPF: 36.999.842/0001-46, solicito o envio do anexo referente ao item 1.
Sistema	16/01/2024 15:01:30	Senhor fornecedor A A Z SAUDE COMERCIO DE PRODUTOS MEDICOS E HOSPITALARES LTDA, CNPJ/CPF: 17.238.455/0001-42, solicito o envio do anexo referente ao item 2.
Sistema	16/01/2024 15:03:54	Senhor Pregoeiro, o fornecedor A A Z SAUDE COMERCIO DE PRODUTOS MEDICOS E HOSPITALARES LTDA, CNPJ/CPF: 17.238.455/0001-42, enviou o anexo para o item 2.
Pregoeiro	16/01/2024 15:05:57	Para DELTA SHOP - DISTRIBUIDORA DE PRODUTOS HOSPITALARES LTDA - É possível redução no valor final da proposta nos itens ganhos?
Pregoeiro	16/01/2024 15:09:58	Para BETANIAMED COMERCIAL LTDA - É possível redução no valor final da proposta nos itens ganhos?
Pregoeiro	16/01/2024 15:15:44	Para FUSAO COMERCIO DE PRODUTOS ODONTOLOGICOS LTDA - É possível redução no valor final da proposta nos itens ganhos?
10.633.441/0001-84	16/01/2024 15:20:56	Boa tarde, estamos no valor final. Grata.
Pregoeiro	16/01/2024 15:21:14	Para V M DISTRIBUIDORA DE COMPUTADORES LTDA - É possível redução no valor final da proposta nos itens ganhos?
Pregoeiro	16/01/2024 15:34:07	Para BETANIAMED COMERCIAL LTDA - Prezado licitante, analisando o item 11 percebemos que já existe um contrato de nº323/2023 P.E 064/2023 - tendo o mesmo item licitado e ganho por vossa empresa em um valor inferior ao ofertado no presente certame. Seria possível a redução do mesmo para equiparação do item do contrato? Caso contrário, apresentar declaração de não reajuste do valor.
09.560.267/0001-08	16/01/2024 15:36:29	Boa tarde Pregoeiro , posso chegar 14.000,00
Pregoeiro	16/01/2024 15:40:48	Para BETANIAMED COMERCIAL LTDA - Ok. Com esse desconto o valor ainda fica acima. Solicito então que ao ser convocado para envio de proposta ajustada, encaminhe a declaração que justifique não conseguir equiparar ao valor do contrato anterior. Grata
Pregoeiro	16/01/2024 15:41:58	Para J. L. MARTINS - INFORMATICA - É possível redução no valor final da proposta nos itens ganhos?
Pregoeiro	16/01/2024 15:47:05	Para MARIS DISTRIBUIDORA E ASSESSORIA LTDA - É possível redução no valor final da proposta nos itens ganhos?
Pregoeiro	16/01/2024 15:53:57	Para N.L APOIO HOSPITALAR LTDA - É possível redução no valor final da proposta nos itens ganhos?
Pregoeiro	16/01/2024 15:58:56	Para ALP COMERCIO DE PRODUTOS PARA SAUDE LTDA - É possível redução no valor final da proposta nos itens ganhos?
Pregoeiro	16/01/2024 16:02:09	Para BACKUP MANUTENCAO E DISTRIBUICAO DE PRODUTOS DE INFORMATICA LTDA - É possível redução no valor final da proposta nos itens ganhos?
Pregoeiro	16/01/2024 16:05:30	Para EQUIPAR PRODUTOS MEDICOS HOSPITALARES LTDA - É possível redução no valor final da proposta nos itens ganhos?
Pregoeiro	16/01/2024 16:11:43	Senhores licitantes, por favor, aguardem enquanto verifico o SICAF, e posteriormente aos documentos de Habilitação e Proposta inicial anexadas.
Pregoeiro	16/01/2024 16:13:30	Nova comunicação da Pregoeira será feita dia 17/01/2024 às 10 horas, no chat da Plataforma COMPRAS.GOV, onde estarei solicitando a proposta ajustada das empresas que estiverem com os documentos de habilitação conforme o solicitado no edital.
Sistema	17/01/2024 09:26:15	Senhor Pregoeiro, o fornecedor EQUIPSUL COMERCIO E ASSISTENCIA TECNICA DE EQUIPAMENTOS A SAUDE LTDA, CNPJ/CPF: 36.999.842/0001-46, enviou o anexo para o item 1.
Pregoeiro	17/01/2024 10:00:38	Bom dia a todos!
Pregoeiro	17/01/2024 10:03:32	Analisamos minuciosamente toda a documentação das empresas. Muitas não se atentaram a exigência de apresentação de catálogo e declarações de garantia e assistência técnica exigidas em edital.

Pregoeiro	17/01/2024 10:04:19	Irei convocar a proposta ajustada das empresas que atenderam aos requisitos do edital.
Pregoeiro	17/01/2024 10:05:06	Solicito a proposta reajustada de acordo com o último lance, com o prazo de envio de 02 (duas) horas, conforme item 11.1 do edital. Caso haja necessidade de prorrogação dos prazos estabelecidos, peço aos senhores que encaminhem as solicitações e justificativas através do e-mail licitacao@planalto.pr.gov.br
Pregoeiro	17/01/2024 10:05:34	ESTAREI CONVOCANDO APENAS 1 ITEM POR EMPRESA, A QUAL DEVERÁ ENCAMINHAR UMA ÚNICA PROPOSTA COM TODOS OS ITENS GANHOS.
Sistema	17/01/2024 10:06:44	Senhor fornecedor BETANIAMED COMERCIAL LTDA, CNPJ/CPF: 09.560.267/0001-08, solicito o envio do anexo referente ao item 1.
Sistema	17/01/2024 10:07:21	Senhor fornecedor PSI - TESTES PSICOLOGICOS E PEDAGOGICOS LTDA, CNPJ/CPF: 04.605.710/0001-04, solicito o envio do anexo referente ao item 3.
Sistema	17/01/2024 10:14:52	Senhor Pregoeiro, o fornecedor PSI - TESTES PSICOLOGICOS E PEDAGOGICOS LTDA, CNPJ/CPF: 04.605.710/0001-04, enviou o anexo para o item 3.
Sistema	17/01/2024 10:15:57	Senhor fornecedor V. S. COSTA & CIA LTDA, CNPJ/CPF: 05.286.960/0001-83, solicito o envio do anexo referente ao item 4.
Pregoeiro	17/01/2024 10:19:28	Para V. S. COSTA & CIA LTDA - Sr, licitante, anexou Declaração de Assistência Técnica com quilometragem acima do exigido em edital, seria possível uma Assistência Técnica mais próxima que fique dentro do estipulado em edital? Encaminhar declaração junto a proposta ajustada.
Sistema	17/01/2024 10:20:06	Senhor Pregoeiro, o fornecedor BETANIAMED COMERCIAL LTDA, CNPJ/CPF: 09.560.267/0001-08, enviou o anexo para o item 1.
Sistema	17/01/2024 10:20:32	Senhor fornecedor GUILHERME XAVIER PIVA LTDA, CNPJ/CPF: 18.136.904/0001-04, solicito o envio do anexo referente ao item 5.
Pregoeiro	17/01/2024 10:22:48	Para GUILHERME XAVIER PIVA LTDA - Sr Licitante, encaminhar junto a proposta ajustada um catalogo especifico da marca do item ofertado, pois o anexado na habilitação e proposta inicial parece ser cópia exata do descritivo do edital.
Sistema	17/01/2024 10:23:51	Senhor fornecedor A A Z SAUDE COMERCIO DE PRODUTOS MEDICOS E HOSPITALARES LTDA, CNPJ/CPF: 17.238.455/0001-42, solicito o envio do anexo referente ao item 6.
Sistema	17/01/2024 10:24:16	Senhor fornecedor SILVIO VIGIDO, CNPJ/CPF: 21.276.825/0001-03, solicito o envio do anexo referente ao item 7.
Sistema	17/01/2024 10:24:40	Senhor fornecedor ACSUL COMERCIAL LTDA, CNPJ/CPF: 41.471.513/0001-68, solicito o envio do anexo referente ao item 8.
Pregoeiro	17/01/2024 10:27:28	Para ACSUL COMERCIAL LTDA - Encaminhar juntamente com a proposta ajustada catalogo do item 8 com as informações técnicas descritas. O catalogo apresentado não consta informações técnicas para conferência se realmente atende ao exigido no edital.
Sistema	17/01/2024 10:29:08	Senhor fornecedor BETANIAMED COMERCIAL LTDA, CNPJ/CPF: 09.560.267/0001-08, solicito o envio do anexo referente ao item 1.
Sistema	17/01/2024 10:29:49	Senhor Pregoeiro, o fornecedor BETANIAMED COMERCIAL LTDA, CNPJ/CPF: 09.560.267/0001-08, enviou o anexo para o item 1.
Sistema	17/01/2024 10:31:20	Senhor fornecedor DELTA SHOP - DISTRIBUIDORA DE PRODUTOS HOSPITALARES LTDA, CNPJ/CPF: 19.316.524/0001-14, solicito o envio do anexo referente ao item 9.
Pregoeiro	17/01/2024 10:33:17	Para DELTA SHOP - DISTRIBUIDORA DE PRODUTOS HOSPITALARES LTDA - Sr Licitante, juntamente com a proposta ajustada, encaminhar declaração de assistência técnica que descreva a distância entre o município de Planalto e da sede da empresa que prestará a Assistência. Na declaração apresentada não consta a quilometragem.
Sistema	17/01/2024 10:35:03	Senhor fornecedor DELTA SHOP - DISTRIBUIDORA DE PRODUTOS HOSPITALARES LTDA, CNPJ/CPF: 19.316.524/0001-14, solicito o envio do anexo referente ao item 10.
Sistema	17/01/2024 10:36:00	Senhor fornecedor FUSAO COMERCIO DE PRODUTOS ODONTOLOGICOS LTDA, CNPJ/CPF: 10.633.441/0001-84, solicito o envio do anexo referente ao item 16.
Sistema	17/01/2024 10:36:17	Senhor fornecedor FMH EQUIPAMENTOS DE INFORMATICA LTDA, CNPJ/CPF: 48.560.829/0001-75, solicito o envio do anexo referente ao item 19.
Sistema	17/01/2024 10:36:47	Senhor fornecedor HELITECNICA EQUIPAMENTOS PARA ESCRITORIO LTDA, CNPJ/CPF: 78.130.457/0001-08, solicito o envio do anexo referente ao item 20.
Sistema	17/01/2024 10:37:45	Senhor fornecedor ITAMAR MAURI MULLER, CNPJ/CPF: 07.260.725/0001-68, solicito o envio do anexo referente ao item 21.
Sistema	17/01/2024 10:45:18	Senhor fornecedor HELITECNICA EQUIPAMENTOS PARA ESCRITORIO LTDA, CNPJ/CPF: 78.130.457/0001-08, solicito o envio do anexo referente ao item 26.
Sistema	17/01/2024 10:45:59	Senhor fornecedor MF DE ALMEIDA & CIA. LTDA, CNPJ/CPF: 05.021.932/0001-34, solicito o envio do anexo referente ao item 27.
Sistema	17/01/2024 10:46:17	Senhor fornecedor ALP COMERCIO DE PRODUTOS PARA SAUDE LTDA, CNPJ/CPF: 43.134.552/0001-03, solicito o envio do anexo referente ao item 25.
Pregoeiro	17/01/2024 10:48:15	Para ALP COMERCIO DE PRODUTOS PARA SAUDE LTDA - Sr, licitante, na declaração de assistência técnica não ficou identificado a quilometragem da distância solicitada em edital. Encaminhar junto a proposta ajustada uma declaração de assistência técnica que identifique a distância entre o município de Planalto e a sede da empresa que irá realizar a assistência.
Sistema	17/01/2024 10:51:18	Senhor fornecedor MUNDI EQUIPAMENTOS MEDICOS, ODONTOLOGICOS E VETERINARIOS LTDA, CNPJ/CPF: 20.371.330/0001-09, solicito o envio do anexo referente ao item 29.
Sistema	17/01/2024 10:51:42	Senhor fornecedor AR LIMP LTDA, CNPJ/CPF: 31.314.488/0001-55, solicito o envio do anexo referente ao item 30.
Sistema	17/01/2024 10:53:39	Senhor Pregoeiro, o fornecedor A A Z SAUDE COMERCIO DE PRODUTOS MEDICOS E HOSPITALARES LTDA, CNPJ/CPF: 17.238.455/0001-42, enviou o anexo para o item 6.

Sistema	17/01/2024 10:54:51	Senhor Pregoeiro, o fornecedor MF DE ALMEIDA & CIA. LTDA, CNPJ/CPF: 05.021.932/0001-34, enviou o anexo para o item 27.
Pregoeiro	17/01/2024 10:57:52	Nova comunicação da Pregoeira será as 14h de hoje (17/01/2024).
Sistema	17/01/2024 10:59:40	Senhor Pregoeiro, o fornecedor ITAMAR MAURI MULLER, CNPJ/CPF: 07.260.725/0001-68, enviou o anexo para o item 21.
Sistema	17/01/2024 11:02:38	Senhor Pregoeiro, o fornecedor ALP COMERCIO DE PRODUTOS PARA SAUDE LTDA, CNPJ/CPF: 43.134.552/0001-03, enviou o anexo para o item 25.
Sistema	17/01/2024 11:04:14	Senhor Pregoeiro, o fornecedor HELITECNICA EQUIPAMENTOS PARA ESCRITORIO LTDA, CNPJ/CPF: 78.130.457/0001-08, enviou o anexo para o item 20.
Sistema	17/01/2024 11:04:46	Senhor Pregoeiro, o fornecedor HELITECNICA EQUIPAMENTOS PARA ESCRITORIO LTDA, CNPJ/CPF: 78.130.457/0001-08, enviou o anexo para o item 26.
Sistema	17/01/2024 11:25:57	Senhor Pregoeiro, o fornecedor GUILHERME XAVIER PIVA LTDA, CNPJ/CPF: 18.136.904/0001-04, enviou o anexo para o item 5.
Sistema	17/01/2024 11:32:05	Senhor Pregoeiro, o fornecedor ACSUL COMERCIAL LTDA, CNPJ/CPF: 41.471.513/0001-68, enviou o anexo para o item 8.
Sistema	17/01/2024 11:37:48	Senhor Pregoeiro, o fornecedor AR LIMP LTDA, CNPJ/CPF: 31.314.488/0001-55, enviou o anexo para o item 30.
Sistema	17/01/2024 13:59:28	Senhor Pregoeiro, o fornecedor MUNDI EQUIPAMENTOS MEDICOS, ODONTOLOGICOS E VETERINARIOS LTDA, CNPJ/CPF: 20.371.330/0001-09, enviou o anexo para o item 29.
Sistema	17/01/2024 13:59:41	Senhor Pregoeiro, o fornecedor DELTA SHOP - DISTRIBUIDORA DE PRODUTOS HOSPITALARES LTDA, CNPJ/CPF: 19.316.524/0001-14, enviou o anexo para o item 9.
Sistema	17/01/2024 13:59:56	Senhor Pregoeiro, o fornecedor DELTA SHOP - DISTRIBUIDORA DE PRODUTOS HOSPITALARES LTDA, CNPJ/CPF: 19.316.524/0001-14, enviou o anexo para o item 10.
Pregoeiro	17/01/2024 14:01:23	Boa tarde
Pregoeiro	17/01/2024 14:02:58	Estou realizando a conferência da proposta ajustada, devido algumas empresas não terem anexado a proposta ajustada de todos os itens ganhos, irei convocar as empresas subsequentes.
Pregoeiro	17/01/2024 14:03:34	Peço que aguardem logados
Sistema	17/01/2024 14:34:57	Encerrado pelo Sistema o prazo de Convocação do Fornecedor
Sistema	17/01/2024 14:40:07	Encerrado pelo Sistema o prazo de Convocação do Fornecedor
Sistema	17/01/2024 14:41:05	Senhor fornecedor MUNDI EQUIPAMENTOS MEDICOS, ODONTOLOGICOS E VETERINARIOS LTDA, CNPJ/CPF: 20.371.330/0001-09, solicito o envio do anexo referente ao item 4.
Sistema	17/01/2024 14:55:41	Encerrado pelo Sistema o prazo de Convocação do Fornecedor
Sistema	17/01/2024 14:55:54	Senhor fornecedor HELITECNICA EQUIPAMENTOS PARA ESCRITORIO LTDA, CNPJ/CPF: 78.130.457/0001-08, solicito o envio do anexo referente ao item 19.
Sistema	17/01/2024 14:57:25	Senhor Pregoeiro, o fornecedor HELITECNICA EQUIPAMENTOS PARA ESCRITORIO LTDA, CNPJ/CPF: 78.130.457/0001-08, enviou o anexo para o item 19.
Sistema	17/01/2024 15:02:53	Senhor fornecedor CENTRO OESTE - COMERCIO DE MOVEIS E EQUIPAMENTOS LTDA, CNPJ/CPF: 73.334.476/0001-32, solicito o envio do anexo referente ao item 5.
Sistema	17/01/2024 15:08:21	Senhor fornecedor MF DE ALMEIDA & CIA. LTDA, CNPJ/CPF: 05.021.932/0001-34, solicito o envio do anexo referente ao item 1.
Sistema	17/01/2024 15:17:21	Senhor Pregoeiro, o fornecedor MF DE ALMEIDA & CIA. LTDA, CNPJ/CPF: 05.021.932/0001-34, enviou o anexo para o item 1.
Sistema	17/01/2024 15:24:12	Senhor fornecedor PIETRA ODONTO IMPORTACAO E DISTRIBUIDORA LTDA, CNPJ/CPF: 28.877.319/0001-19, solicito o envio do anexo referente ao item 15.
Sistema	17/01/2024 15:32:47	Senhor fornecedor SILVIO VIGIDO, CNPJ/CPF: 21.276.825/0001-03, solicito o envio do anexo referente ao item 9.
Sistema	17/01/2024 15:46:00	Senhor Pregoeiro, o fornecedor CENTRO OESTE - COMERCIO DE MOVEIS E EQUIPAMENTOS LTDA, CNPJ/CPF: 73.334.476/0001-32, enviou o anexo para o item 5.
Sistema	17/01/2024 15:49:32	Senhor Pregoeiro, o fornecedor MUNDI EQUIPAMENTOS MEDICOS, ODONTOLOGICOS E VETERINARIOS LTDA, CNPJ/CPF: 20.371.330/0001-09, enviou o anexo para o item 4.
Sistema	17/01/2024 15:50:05	Senhor fornecedor SILVIO VIGIDO, CNPJ/CPF: 21.276.825/0001-03, o prazo para envio do anexo para o item 9 foi encerrado pelo Pregoeiro.
Sistema	17/01/2024 15:52:31	Senhor fornecedor SILVIO VIGIDO, CNPJ/CPF: 21.276.825/0001-03, solicito o envio do anexo referente ao item 9.
Sistema	17/01/2024 16:00:21	Senhor Pregoeiro, o fornecedor SILVIO VIGIDO, CNPJ/CPF: 21.276.825/0001-03, enviou o anexo para o item 9.
Sistema	17/01/2024 17:25:00	Encerrado pelo Sistema o prazo de Convocação do Fornecedor
Sistema	17/01/2024 17:26:07	Senhor fornecedor MF DE ALMEIDA & CIA. LTDA, CNPJ/CPF: 05.021.932/0001-34, solicito o envio do anexo referente ao item 15.
Pregoeiro	17/01/2024 17:27:51	Prezados licitantes, o próximo contato da Pregoeira será amanhã (18/01/2024) as 08 horas da manhã, para dar continuidade no certame.
Sistema	17/01/2024 17:31:45	Senhor Pregoeiro, o fornecedor MF DE ALMEIDA & CIA. LTDA, CNPJ/CPF: 05.021.932/0001-34, enviou o anexo para o item 15.

Pregoeiro	18/01/2024 08:01:20	Bom dia a todos.
Pregoeiro	18/01/2024 08:02:56	Analizamos toda a documentação e como já havia informado, muitas empresas não se atentaram a documentos que eram solicitados em edital.
Pregoeiro	18/01/2024 08:04:58	Para fins de conhecimento, no edital o catálogo, folder, prospecto estava sendo solicitado no item 7.13 do edital: 7.13 A empresa deverá anexar junto com a proposta, FOLDERS, ENCARTES, FOLHETOS TÉCNICOS ou CATÁLOGOS do equipamento ofertado, onde constem as especificações técnicas e a caracterização dos mesmos, permitindo a consistente avaliação da equipe.
Pregoeiro	18/01/2024 08:06:01	As declarações estavam sendo exigidas na HABILITAÇÃO item 10.9 Deverá apresentar ainda as DECLARAÇÕES: 10.9.1 Declaração Unificada conforme modelo. (ANEXO III); 10.9.2 Declaração de Garantia/Fornecimento. (ANEXO IV); 10.9.3 Declaração de Assistência Técnica (ANEXO V)
Pregoeiro	18/01/2024 08:06:49	Comunico a todos que a documentação apresentada pelas empresas convocadas comprovam o atendimento das exigências fixadas no Edital.
Pregoeiro	18/01/2024 08:07:00	A análise da documentação e proposta ajustada de preços da proponente provisoriamente declarada vencedora do certame foi finalizada, e, verificou-se que a empresa enviou toda a documentação, conforme solicita o edital.
Pregoeiro	18/01/2024 08:07:12	Cumpra salientar que, de modo a privilegiar o interesse público desta Administração, o princípio de competitividade e de vinculação ao instrumento convocatório, cumpre a todos os itens do edital. Sempre ao fim da sessão, peço atenção dos licitantes, principalmente os desclassificados/inabilitados para que não ocorra o mesmo em próximos certames.
Pregoeiro	18/01/2024 08:08:01	Portanto, às 08:15 horas de hoje – dia 18/01/2024– será realizada a HABILITAÇÃO das proponentes, e em ato contínuo será aberto o prazo para intenção de recurso, a qual, caso haja, deve ser motivada conforme a legalidade.
Sistema	18/01/2024 08:12:29	Srs. Fornecedores, está aberto o prazo para registro de intenção de recursos para os itens/grupos na situação de 'aceito e habilitado' ou 'cancelado no julgamento'.
Pregoeiro	18/01/2024 08:16:49	Foi informado o prazo final para registro de intenção de recursos: 18/01/2024 às 08:50:00.
Pregoeiro	18/01/2024 08:18:38	O PRAZO PARA MANIFESTAÇÃO DE INTENÇÃO DE RECURSO PERMANECERÁ ABERTO ATÉ AS 08:50 HORAS de hoje – dia 18/01/2024
Pregoeiro	18/01/2024 08:18:49	A falta de manifestação imediata e motivada do Licitante quanto à intenção de recorrer, importará na decadência desse direito, ficando o Pregoeiro autorizado a adjudicar o objeto a Licitante declarada vencedora.

Eventos da Licitação

Evento	Data/Hora	Observações
Alteração equipe	04/01/2024 10:01:38	
Abertura da sessão pública	15/01/2024 09:00:11	Abertura da sessão pública
Julgamento de propostas	16/01/2024 08:09:30	Início da etapa de julgamento de propostas
Abertura do prazo	18/01/2024 08:12:29	Abertura de prazo para intenção de recurso
Fechamento do prazo	18/01/2024 08:16:49	Fechamento de prazo para registro de intenção de recurso: 18/01/2024 às 08:50:00.

Após encerramento da Sessão Pública, os licitantes melhores classificados foram declarados vencedores dos respectivos itens. Foi divulgado o resultado da Sessão Pública e foi concedido o prazo recursal conforme preconiza o artigo 45, do Decreto Nº 10.024 de 20 de setembro de 2019. Nada mais havendo a declarar, foi encerrada a sessão às 08:52 horas do dia 18 de janeiro de 2024, cuja ata foi lavrada e assinada pelo Pregoeiro e Equipe de Apoio.

Fernanda S. Marzec
FERNANDA SCHERER MARZEC
Pregoeiro Oficial

Carla S. R. Malinski
CARLA SABRINA RECH MALINSKI
Equipe de Apoio

Diego Vinicius Ruckhaber
DIEGO VINICIUS RUCKHABER
Equipe de Apoio



[Voltar](#)