



TRIBUNAL DE CONTAS DA UNIÃO

Consulta Consolidada de Pessoa Jurídica

Este relatório tem por objetivo apresentar os resultados consolidados de consultas eletrônicas realizadas diretamente nos bancos de dados dos respectivos cadastros. A responsabilidade pela veracidade do resultado da consulta é do Órgão gestor de cada cadastro consultado. A informação relativa à razão social da Pessoa Jurídica é extraída do Cadastro Nacional da Pessoa Jurídica, mantido pela Receita Federal do Brasil.

Consulta realizada em: 14/03/2024 09:29:44

Informações da Pessoa Jurídica:

Razão Social: **NOVO HORIZONTE COMERCIO E SERVICOS LTDA**
CNPJ: **51.552.005/0001-68**

Resultados da Consulta Eletrônica:

Órgão Gestor: **TCU**
Cadastro: **Licitantes Inidôneos**
Resultado da consulta: **Nada Consta**

Para acessar a certidão original no portal do órgão gestor, clique [AQUI](#).

Órgão Gestor: **CNJ**
Cadastro: **CNIA - Cadastro Nacional de Condenações Cíveis por Ato de Improbidade Administrativa e Inelegibilidade**
Resultado da consulta: **Nada Consta**

Para acessar a certidão original no portal do órgão gestor, clique [AQUI](#).

Órgão Gestor: **Portal da Transparência**
Cadastro: **Cadastro Nacional de Empresas Inidôneas e Suspensas**
Resultado da consulta: **Nada Consta**

Para acessar a certidão original no portal do órgão gestor, clique [AQUI](#).

Órgão Gestor: **Portal da Transparência**
Cadastro: **CNEP - Cadastro Nacional de Empresas Punidas**
Resultado da consulta: **Nada Consta**

Para acessar a certidão original no portal do órgão gestor, clique [AQUI](#).

Obs: A consulta consolidada de pessoa jurídica visa atender aos princípios de simplificação e racionalização de serviços públicos digitais. Fundamento legal: Lei nº 12.965, de 23 de abril de 2014, Lei nº 13.460, de 26 de junho de 2017, Lei nº 13.726, de 8 de outubro de 2018, Decreto nº 8.638 de 15, de janeiro de 2016.

Handwritten initials in blue ink.

000186



Sistema de Cadastramento Unificado de Fornecedores - SICAF

Relatório de Prováveis Ocorrências Impeditivas Indiretas do Fornecedor

Dados do Fornecedor

CNPJ: 51.552.005/0001-68
Razão Social: NOVO HORIZONTE COMERCIO E SERVICOS LTDA
Nome Fantasia: NOVO HORIZONTE
Situação do Fornecedor: Credenciado

Nenhum registro de Ocorrência Impeditiva Indireta encontrado para o fornecedor.

om d fs



Sistema de Cadastramento Unificado de Fornecedores - SICAF

Relatório de Ocorrências Ativas Impeditivas de Licitar

Dados do Fornecedor

CNPJ: 51.552.005/0001-68
Razão Social: NOVO HORIZONTE COMERCIO E SERVICOS LTDA
Nome Fantasia: NOVO HORIZONTE
Situação do Fornecedor: Credenciado

Nenhum registro de Ocorrência Ativa encontrado para o fornecedor

Om J S



Sistema de Cadastramento Unificado de Fornecedores - SICAF

Relatório Nível V - Qualificação Técnica

Dados do Fornecedor

CNPJ: 51.552.005/0001-68
Razão Social: NOVO HORIZONTE COMERCIO E SERVICOS LTDA
Nome Fantasia: NOVO HORIZONTE
Situação do Fornecedor: Credenciado

Dados do Nível

Situação do Nível: Não cadastrado

Nenhum registro de Qualificação Técnica encontrado para o fornecedor.



Sistema de Cadastramento Unificado de Fornecedores - SICAF

Declaração

Declaramos para os fins previstos na Lei nº 8.666, de 1993, conforme documentação registrada no SICAF, que a situação do fornecedor no momento é a seguinte:

Dados do Fornecedor

CNPJ: 51.552.005/0001-68
Razão Social: NOVO HORIZONTE COMERCIO E SERVICOS LTDA
Nome Fantasia: NOVO HORIZONTE
Situação do Fornecedor: Credenciado Data de Vencimento do Cadastro: 30/07/2024
Natureza Jurídica: SOCIEDADE EMPRESÁRIA LIMITADA
MEI: Não
Porte da Empresa: Micro Empresa

Ocorrências e Impedimentos

Ocorrência: Nada Consta
Impedimento de Licitar: Nada Consta
Ocorrências Impeditivas indiretas: Nada Consta
Vínculo com "Serviço Público": Nada Consta

Níveis cadastrados:

Automática: a certidão foi obtida através de integração direta com o sistema emissor. Manual: a certidão foi inserida manualmente pelo fornecedor.

I - Credenciamento

II - Habilitação Jurídica

III - Regularidade Fiscal e Trabalhista Federal

Receita Federal e PGFN	Validade:	13/08/2024	Automática
FGTS	Validade:	21/03/2024	Automática
Trabalhista (http://www.tst.jus.br/certidao)	Validade:	24/06/2024	Automática

IV - Regularidade Fiscal Estadual/Distrital e Municipal

Receita Estadual/Distrital	Validade:	15/04/2024
Receita Municipal	Validade:	27/04/2024

VI - Qualificação Econômico-Financeira

Validade: 30/09/2024

Emitido em: 14/03/2024 09:29

CPF: 068.XXX.XXX-40 Nome: CARLA SABRINA RECH MALINSKI

Ass: _____

1 de 1

000190



TRIBUNAL DE CONTAS DA UNIÃO

Consulta Consolidada de Pessoa Jurídica

Este relatório tem por objetivo apresentar os resultados consolidados de consultas eletrônicas realizadas diretamente nos bancos de dados dos respectivos cadastros. A responsabilidade pela veracidade do resultado da consulta é do Órgão gestor de cada cadastro consultado. A informação relativa à razão social da Pessoa Jurídica é extraída do Cadastro Nacional da Pessoa Jurídica, mantido pela Receita Federal do Brasil.

Consulta realizada em: 14/03/2024 13:12:39

Informações da Pessoa Jurídica:

Razão Social: **SAFRA EQUIPAMENTOS LTDA**
CNPJ: **19.681.377/0001-81**

Resultados da Consulta Eletrônica:

Órgão Gestor: **TCU**
Cadastro: **Licitantes Inidôneos**
Resultado da consulta: **Nada Consta**

Para acessar a certidão original no portal do órgão gestor, clique [AQUI](#).

Órgão Gestor: **CNJ**
Cadastro: **CNIA - Cadastro Nacional de Condenações Cíveis por Ato de Improbidade Administrativa e Inelegibilidade**
Resultado da consulta: **Nada Consta**

Para acessar a certidão original no portal do órgão gestor, clique [AQUI](#).

Órgão Gestor: **Portal da Transparência**
Cadastro: **Cadastro Nacional de Empresas Inidôneas e Suspensas**
Resultado da consulta: **Nada Consta**

Para acessar a certidão original no portal do órgão gestor, clique [AQUI](#).

Órgão Gestor: **Portal da Transparência**
Cadastro: **CNEP - Cadastro Nacional de Empresas Punidas**
Resultado da consulta: **Nada Consta**

Para acessar a certidão original no portal do órgão gestor, clique [AQUI](#).

Obs: A consulta consolidada de pessoa jurídica visa atender aos princípios de simplificação e racionalização de serviços públicos digitais. Fundamento legal: Lei nº 12.965, de 23 de abril de 2014, Lei nº 13.460, de 26 de junho de 2017, Lei nº 13.726, de 8 de outubro de 2018, Decreto nº 8.638 de 15, de janeiro de 2016.

fs *am p*

000191



Sistema de Cadastramento Unificado de Fornecedores - SICAF

Relatório de Prováveis Ocorrências Impeditivas Indiretas do Fornecedor

Dados do Fornecedor

CNPJ: 19.681.377/0001-81 DUNS®: 902579992
Razão Social: SAFRA EQUIPAMENTOS LTDA
Nome Fantasia: SAFRA EQUIPAMENTOS
Situação do Fornecedor: Credenciado

Nenhum registro de Ocorrência Impeditiva Indireta encontrado para o fornecedor.

Om P \$



Sistema de Cadastramento Unificado de Fornecedores - SICAF

Relatório de Ocorrências Ativas Impeditivas de Licitar

Dados do Fornecedor

CNPJ: 19.681.377/0001-81 DUNS®: 902579992
Razão Social: SAFRA EQUIPAMENTOS LTDA
Nome Fantasia: SAFRA EQUIPAMENTOS
Situação do Fornecedor: Credenciado

Nenhum registro de Ocorrência Ativa encontrado para o fornecedor

am p fs



Sistema de Cadastramento Unificado de Fornecedores - SICAF

Relatório de Ocorrências Ativas

Dados do Fornecedor

CNPJ: 19.681.377/0001-81 DUNS®: 902579992
Razão Social: SAFRA EQUIPAMENTOS LTDA
Nome Fantasia: SAFRA EQUIPAMENTOS
Situação do Fornecedor: Credenciado

Nenhum registro de Ocorrência Ativa encontrado para o fornecedor

am J B



Sistema de Cadastramento Unificado de Fornecedores - SICAF

Relatório Nível V - Qualificação Técnica

Dados do Fornecedor

CNPJ: 19.681.377/0001-81 DUNS®: 902579992
Razão Social: SAFRA EQUIPAMENTOS LTDA
Nome Fantasia: SAFRA EQUIPAMENTOS
Situação do Fornecedor: Credenciado

Dados do Nível

Situação do Nível: Não cadastrado

Nenhum registro de Qualificação Técnica encontrado para o fornecedor.

om p fs



Sistema de Cadastramento Unificado de Fornecedores - SICAF

Declaração

Declaramos para os fins previstos na Lei nº 8.666, de 1993, conforme documentação registrada no SICAF, que a situação do fornecedor no momento é a seguinte:

Dados do Fornecedor

CNPJ: 19.681.377/0001-81 DUNS®: 902579992
Razão Social: SAFRA EQUIPAMENTOS LTDA
Nome Fantasia: SAFRA EQUIPAMENTOS
Situação do Fornecedor: Credenciado Data de Vencimento do Cadastro: 11/01/2025
Natureza Jurídica: SOCIEDADE EMPRESÁRIA LIMITADA
MEI: Não
Porte da Empresa: Empresa de Pequeno

Ocorrências e Impedimentos

Ocorrência: Nada Consta
Impedimento de Licitar: Nada Consta
Ocorrências Impeditivas indiretas: Nada Consta
Vínculo com "Serviço Público": Nada Consta

Níveis cadastrados:

Automática: a certidão foi obtida através de integração direta com o sistema emissor. Manual: a certidão foi inserida manualmente pelo fornecedor.

I - Credenciamento

II - Habilitação Jurídica

III - Regularidade Fiscal e Trabalhista Federal

Receita Federal e PGFN	Validade:	17/07/2024	Automática
FGTS	Validade:	27/03/2024	Automática
Trabalhista (http://www.tst.jus.br/certidao)	Validade:	07/09/2024	Automática

IV - Regularidade Fiscal Estadual/Distrital e Municipal

Receita Estadual/Distrital	Validade:	10/05/2024
Receita Municipal	Validade:	30/04/2024

VI - Qualificação Econômico-Financeira

Validade: 31/05/2024

Emitido em: 14/03/2024 13:12

CPF: 068.XXX.XXX-40 Nome: CARLA SABRINA RECH MALINSKI

Ass: _____

Carla Rech Malinski

1 de 1

000196

Destinatário: Prefeitura Municipal de Planalto (PR)
Endereço: Praça São Francisco de Assis, 1583, CEP: 85750-000
Licitação: Pregão Eletrônico 01/2024
Processo Licitatório: 14/2024

Objeto: Contratação de empresa visando a aquisição de caminhão caçamba basculante novo/zero km, 4x2, ano/modelo mínimo 2023/2024, para atender as demandas da Secretaria Municipal de Agricultura deste município de Planalto PR, conforme Termo de Convênio Nº 944896/2023.

Anexo II – Proposta Inicial:

1. A empresa Safra Equipamentos Ltda, CNPJ: 19.681.377/0001-81; Endereço: Rua MMM17, 344, Goiânia (GO), CEP: 74369700, Telefone: 62 9 9290-7885; Endereço eletrônico: comercial@safraequipamentos.com, por intermédio de seu Representante Legal (sócio administrador), Senhor João Almeida, RG: 4219302 exp. DGPC-GO e CPF: 988.907.511-34, b45Qvem por meio desta, apresentar Proposta de Preços ao Edital de Pregão Eletrônico 001/2024 em epigrafe que tem por objeto a Contratação de empresa visando a aquisição de caminhão caçamba basculante novo/zero km, 4x2, ano/modelo mínimo 2023/2024, para atender as demandas da Secretaria Municipal de Agricultura deste município de Planalto PR, conforme Termo de Convênio Nº 944896/2023., conforme segue:

Item/Lote 01:

Texto do Edital, Termo de Referência (TR) e/ou Estudo Técnico Preliminar (ETP):	Informações do objeto proposto:
6.2. CAMINHÃO CAÇAMBA BASCULANTE novo zero km, no chassi, tipo 4X2, ano/modelo mínimo 2023/2024, com as seguintes descrições: 6.2.1. Ano de fabricação/modelo mínimo 2023/2024; 6.2.2. Motor mínimo de 06 cilindros em linha a diesel, turbo cooler; 6.2.3. Torque Mínimo de 1.100rpm; 6.2.4. Injeção direta tipo Common-Rail; 6.2.5. Potência mínima de 250CV, com gerenciamento eletrônico de combustível; 6.2.6. Freio motor; 6.2.7. Pintura na cor BRANCA; 6.2.8. Caixa de câmbio Mecânica manual; 6.2.9. Mínimo de Nº de marchas: 6 à frente (sincronizada) e 1 à ré; 6.2.10. Tração 4X2; 6.2.11. Banco do motorista a ar com regulagem de altura; 6.2.12. Sistema de Alarme; 6.2.13. Sistema de som, com rádio AM e FM, com entrada USB e Bluetooth; 6.2.14. Travas elétricas; 6.2.15. Espelhos externos com braços fixados à cabine; 6.2.16. Sistema de ar-condicionado na cabine; 6.2.17. Computador de bordo; 6.2.18. Vidros e retrovisores elétricos; 6.2.19. Vidros com película de proteção (insulfilm), conforme legislação vigente; 6.2.20. Direção Hidráulica; 6.2.21. Freio de serviço a ar comprimido e dois circuitos, tambor com ABS e EBD,	MARCA: VOLVO DO BRASIL MODELO: VM 290 4X2 ANO/MODELO: 2023/2024 CARACTERÍSTICAS GERAIS: Ano de fabricação/modelo: 2023/2024 Motor: 06 cilindros, em linha (diesel/turbocooler) Torque: 1.900 rpm, injeção direta <i>Common Rail</i> Potência: 290 cv, gerenciamento eletrônico Norma: Proconve P8 (Euro VI) Freio motor + Freios ABS/EBD/EBS Controle de estabilidade/tração Assistente de partida em rampa Caixa de câmbio: Manual Número de marchas: 06 à frente e 01 ré PBT: 17.500kg Rodas: 275/80 R22

nas rodas traseiras e dianteiras; 6.2.22. Freio de estacionamento; 6.2.23. Tanque de combustível de plástico com capacidade mínima de 210 litros; 6.2.24. Capacidade do tanque de arla mínimo de 20 litros; 6.2.25. Entre eixo compatível para o implemento da caçamba basculante de 6m³; 6.2.26. Comprimento mínimo do veículo 6.200mm; 6.2.27. Atender normas PROCONVE, no mínimo EURO 5; 6.2.28. PBT (Peso Bruto Total) mínimo de 16.000 kg; 6.2.29. Rodas novas aros 7,50 x 22,5; 6.2.30. Pneus novos 275/80 R 22,5; 6.2.31. Os demais equipamentos devem estar conforme a legislação vigente; 6.2.32. Adesivos conforme o anexo que segue logo abaixo com as imagens ilustrativas; 6.2.33. Caixa de metal para ferramentas, tamanho aproximado de 600x1000x600mm (profundidade x largura x comprimento); 6.2.34. Kit de ferramentas conforme o exigido pelas leis e normas do CONTRAN. 6.3. CAÇAMBA BASCULANTE HEXAGONAL compatível com o caminhão 4x2 com as seguintes descrições: 6.3.1. Caixa de carga de 6M³ - 3.400MM; 6.3.2. Pistão Inferior sobre chassi; 6.3.3. Estrutura em chapa de aço de alta resistência, perfis "U" com travessas de ligação; 6.3.4. Revestimento do assoalho em chapa de aço de 6,35mm e as laterais de 4,25mm; 6.3.5. Caixa de carga retangular com os cantos sextavado (Hexagonal), frente e traseira reta; 6.3.6. Pintura automotiva com base "PU" na cor BRANCA; 6.3.7. Tampa traseira com abertura simultânea ao basculamento; 6.3.8. Tampa traseira abertura lateral porteira; 6.3.9. Duas travas de segurança nas laterais; 6.3.10. Protetor de cabine conforme modelo do caminhão; 6.3.11. Cilindro Hidráulico inferior (um), ação direta; 6.3.12. Sistema hidráulico com pressão de trabalho de 140bar, bomba hidráulica acoplada, tomada de força, válvula de acionamento pneumática dentro da cabine; 6.3.13. Dispositivo de segurança para basculante com sinal sonoro na cabine, conforme Resolução 563/2015; 6.3.14. Para-choque escamoteável homologado, conforme Resolução 593/2016; 6.3.15. Protetor lateral de ciclista, conforme Resolução 323/2019; 6.3.16. Para-lamas metálicos; 6.3.17. Aparar-barro de borrachas; 6.3.18. Escada de acesso lateral; 6.3.19. Faixas refletivas, de acordo com a Resolução 643/2016; 6.3.20. Corote d'água, capacidade mínima de 25 litros; 6.3.21. Suporte de estepe no painel frontal; 6.3.22. Ganchos com amarração de corda; 6.3.23. Suporte para pá.

OPCIONAIS INCLUSOS:

Adesivos, emplacamento; Sistema de alarme; Sistema de som; Travas elétricas; Espelhos externos; Ar-condicionado; Computador de bordo; Vidros e retrovisores elétricos; Película com proteção; Direção eletrohidráulica (superior); Freios de serviço e estacionamento; Tanque de combustível 345L (conforme manual do veículo); Tanque de ARLA 32L.

IMPLEMENTO:

Caçamba basculante hexagonal com capacidade de 6m³, Pistão Inferior sobre chassi; Estrutura em chapa de aço de alta resistência, perfis "U" com travessas de ligação; Estrutura em chapa de aço de alta resistência, perfis "U" com travessas de ligação; Caixa de carga retangular com os cantos sextavado (Hexagonal), frente e traseira reta; Especificações conforme Edital.

PRAZO E CONDIÇÕES DE GARANTIA:

Garantia total de 01 (um) ano + 03 (três) meses, independentemente de quilometragem, tempo de funcionamento (exceto em caso de mau uso), devendo observar as condições de manutenção e/ou revisões estabelecidas no Manual do equipamento; Assistência técnica no Estado do Paraná e, alternativamente, no local onde se encontrar o equipamento (a depender da complexidade do serviço).

2. Quantitativo ofertado: 01 und;
3. Valor por unidade ofertada: R\$ 532.000,00;
4. Valor total do objeto ofertado: R\$ 532.000,00 (quinhentos e trinta e dois mil reais);
5. Validade da proposta: 60 (sessenta) dias;
6. Prazo para o fornecimento: 45 (quarenta e cinco) dias;

7. Informações adicionais: Estão inclusos nos preços todos os custos (diretos e indiretos) para o devido fornecimento do objeto; Durante o fornecimento, serão observadas todas as regras, condições e exigências estabelecidas pelo Edital, Termo de Referência (TR), Estudo Técnico Preliminar (ETP), contrato de fornecimento e legislação correlata.

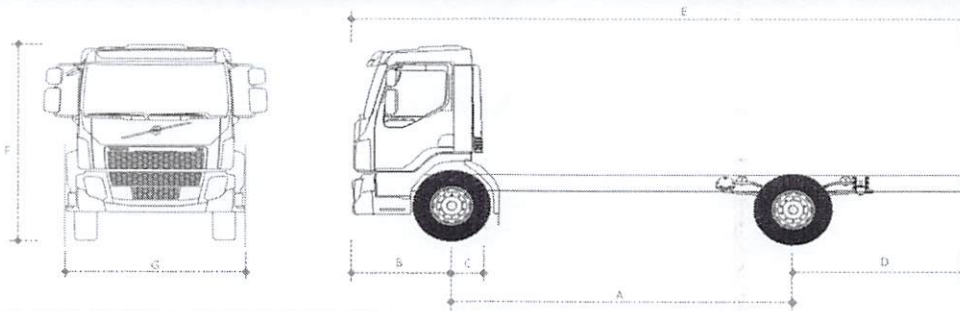
Goiânia-GO, 14/03/2024

João Ricardo G. Almeida

Safra Equipamentos Ltda, CNPJ: 19.681.377/0001-81
62 9 9290-7885, comercial@safraequipamentos.com
Rua MMM17, 344, Goiânia-GO, CEP: 74369700
João Almeida – Representante Legal/Sócio
CPF: 988.907.511-34

VOLVO VM 4x2R

Especificações Técnicas



VERSÃO	3650	4550	5150
DIMENSÕES (mm)			
A Entre eixos	3650	4550	5150
B Balanço dianteiro	1320	1320	1320
C Distância eixo dianteiro/implemento	503 (cabine diurna) 826 (cabine leito)	503 (cabine diurna) 826 (cabine leito)	503 (cabine diurna) 826 (cabine leito)
D Balanço traseiro	1795	2245	2570
E Comprimento total	6765	8115	9040
F Altura da cabine leito teto alto, descarregado	2784	2784	2784
G Largura da cabine	2400	2400	2400
Raio de giro	7140	8500	9440

Altura externa máxima, sem carga, sem defletor, suspensão traseira parabólica, pneus 295/80 R22.5

Veículos com climatizador acrescentar 220 mm à altura

Todas as medidas são referência e podem variar de acordo com opcionais

PESOS (kg) - Caixa Manual

Tara eixo dianteiro	3540	3590	3610
Tara no eixo traseiro	2153	2183	2203
Tara total do chassi	5693	5773	5813
Tanque de combustível	345 l	345 l	345 l

PESOS (kg) - Caixa I-Shift

Tara eixo dianteiro	3472	3522	3542
Tara no eixo traseiro	2134	2164	2184
Tara total do chassi	5606	5686	5726
Tanque de combustível	345 l	345 l	345 l

Peso para veículos standard, em ordem de marcha, com estepe e sem motorista. Tolerância de 3%.

A inclusão de opcionais pode modificar os pesos acima. Para cabine leito (L2H1) incluir 60 Kg

MOTOR	VOLVO D8K - 290	VOLVO D8K - 360
Potência	290 cv - 210 kW @ 1900 rpm	360 cv - 263 kW @ 2200 rpm
Torque	1050 Nm (1000 - 1700 rpm)	1400 Nm (1100 - 1600 rpm)
Número de cilindros	6	6
Número de válvulas / cilindro	4	4
Cilindrada (litros)	7,7	7,7
Freio motor	Borboleta de 210 cv ou VEB de 300 cv*	VEB de 300 cv
Emissões	Proconve P8	Proconve P8
Tipo de injeção	Injeção direta common rail com gerenciamento eletrônico	

* VEB de 300 cv opcional para motor 290 cv com caixa I-Shift

Handwritten signatures and initials in blue ink.

Desenvolvido pelo Departamento de Engenharia de Vendas. Fotos meramente ilustrativas.

A Volvo do Brasil reserva-se o direito de alterar as especificações técnicas dos produtos sem prévio aviso. Alguns equipamentos são opcionais. www.volvo.com.br

000200

TRANSMISSÃO	Caixa Manual ZT1309	I-Shift AT2612 G
Motor (cv)	290	290 / 360
Tipo	Sincronizada	Automatizada
Trocás de marcha	Manual	Manual ou Automático
Número de marchas a frente	9 (8 + 1 super-reduzida)	12
Número de marchas a ré	1	2
Relações de Transmissão	SR) 12,73	
	1ª) 8,83	1ª) 14,94
	2ª) 6,28	2ª) 11,73
	3ª) 4,64	3ª) 9,04
	4ª) 3,48	4ª) 7,09
	5ª) 2,54	5ª) 5,54
	6ª) 1,81	6ª) 4,35
	7ª) 1,34	7ª) 3,44
	8ª) 1,00	8ª) 2,70
		9ª) 2,08
		10ª) 1,63
		11ª) 1,27
		12ª) 1,00
	Ré) 12,04	Ré 1) 17,48
		Ré 2) 13,73
Capacidade de óleo (l)	8,9	16

FREIOS	BRAKE-M2
Tipo	Tambor com ABS e EBS*
Freio motor	Borboleta de 210 cv ou VEB de 300 cv
Estacionamento	Mola acumuladora com acionamento pneumático

* Sistema de freios eletrônico (EBS) com função antitravamento (ABS), com controle de tração e assistente de partida em rampa.

EIXO DIANTEIRO	FATYPE67
Tipo	Perfil "I" em Aço Forjado
Cubos	Lubrificados a graxa e livres de manutenção
Capacidades de carga (t)	6,7

SUSPENSÃO DIANTEIRA	FST-PAR
Tipo	Parabólica
Amortecedores	2 de dupla ação
Barra estabilizadora	Sim

EIXOS TRASEIROS	RSS1043
Tipo	Simples velocidade
Redução nos cubos	Não
Tipo de carcaça	Estampada
Capacidade máxima do eixo (t)	45*
Relações de redução	3,21:1 3,42:1 3,58:1 3,73:1 3,91:1
Capacidade de óleo (l)	21
Bloqueio de diferencial	Sim, entre rodas**

* Capacidade máxima do eixo. Verificar CMT conforme motorização em Capacidade de Carga.

** Opcional (DL-FULL)

SUSPENSÃO TRASEIRA	RAD-L80
Tipo	Parabólica ou Semi-elíptica
Amortecedores	2 de dupla ação
Barra estabilizadora	Sim
Freio	Tambor
Capacidade vertical (t)	10,8

CAPACIDADE DE CARGA (t)	
Tipo de suspensão traseira	RAD-L80
Tipo de suspensão dianteira	FST-PAR
Modelos de eixo traseiro	RSS1043
Dianteira	6,7
Traseira	10,8
PBT - Técnico (t)	17,5
CMT (t)	36 (290 cv), 45 (360 cv)

Handwritten signature

Desenvolvido pelo Departamento de Engenharia de Vendas. Fotos meramente ilustrativas.

A Volvo do Brasil reserva-se o direito de alterar as especificações técnicas dos produtos sem prévio aviso. Alguns equipamentos são opcionais. www.volvo.com.br

000201

CHASSIS	
Tipo	Perfil "U"
Material	LNE60
Bitola (mm)	866
Altura da alma (mm)	260
Largura da aba (mm)	70
Espessura da longarina (mm)	8

SISTEMA ELÉTRICO	
Tensão nominal	24V
Bateria (em série)	2x 100 Ah / 12V
Alternador	90 A / 28 V (Melco)

EMBREAGEM	
Tipo	Monodisco de fricção a seco tipo push-type
Acionamento	Hidropneumático (Caixa Manual) e automático (I-Shift)
Diâmetro do disco (mm)	395 (Caixa Manual) 430 (I-Shift)

CABINES	L1H1	L2H1
Tipo	Diurna	Leito
Tipo de suspensão	mola/amortecedor	mola/amortecedor






Especificações



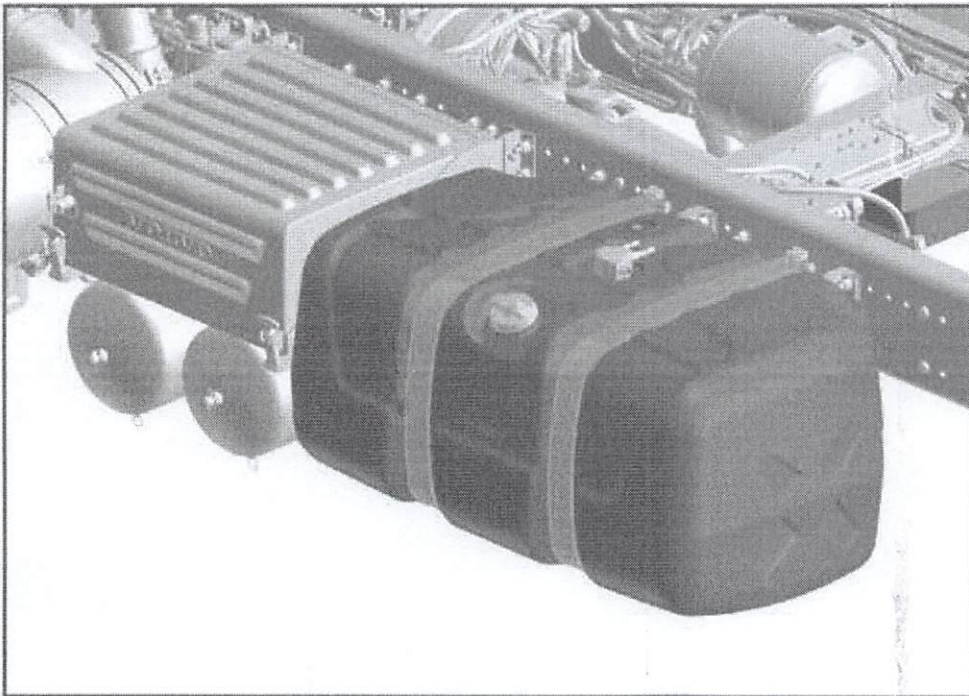
Tanque de combustível



Dependendo do tipo de veículo e de sua superestrutura, poderá haver um ou dois tanques de combustível, que podem ser instalados no lado esquerdo, no direito ou em ambos os lados do caminhão.

Tanques de combustível são montados no veículo através de suportes, que são parafusados na estrutura do chassi. Tiras de metal adequadas são utilizadas para prender os tanques de combustível nos suportes.

Abaixo estão as opções de tanques de combustível para cada lado do veículo.



⚠ AVISO

Não forçar a chave para abrir a tampa do tanque de combustível, isso pode deformá-la. Certificar-se que a chave correta está sendo usada para abrir a tampa do tanque de combustível.

Se for utilizada a chave correta, a tampa do tanque de combustível abrirá facilmente.

ℹ NOTA

Para o mercado brasileiro, a capacidade total dos tanques de combustível dos veículos fica limitada ao máximo de 1.200 litros.

JS *am*

(i) NOTA

A soma dos valores indica a quantidade máxima de combustível, que este caminhão pode

Especificações

**Capacidade do tanque de combustível do lado direito**

Este caminhão foi montado sem tanque de combustível no lado direito do veículo.

Capacidade do tanque de combustível do lado esquerdo

345 litros

Tanque de combustível suplementar**(i) NOTA**

Consultar o manual do implementador para obter informações relacionadas à instalação de um tanque suplementar de combustível. Consulte uma concessionária Volvo para maiores detalhes sobre o manual do implementador e sobre a instalação de um tanque suplementar.

Neste artigo

[Capacidade do tanque de combustível do lado direito](#)

[Capacidade do tanque de combustível do lado esquerdo](#)

[Tanque de combustível suplementar](#)

Informações relacionadas

[Plaquetas de identificação](#)

[Especificação das rodas e pneus](#)

3 Om 90



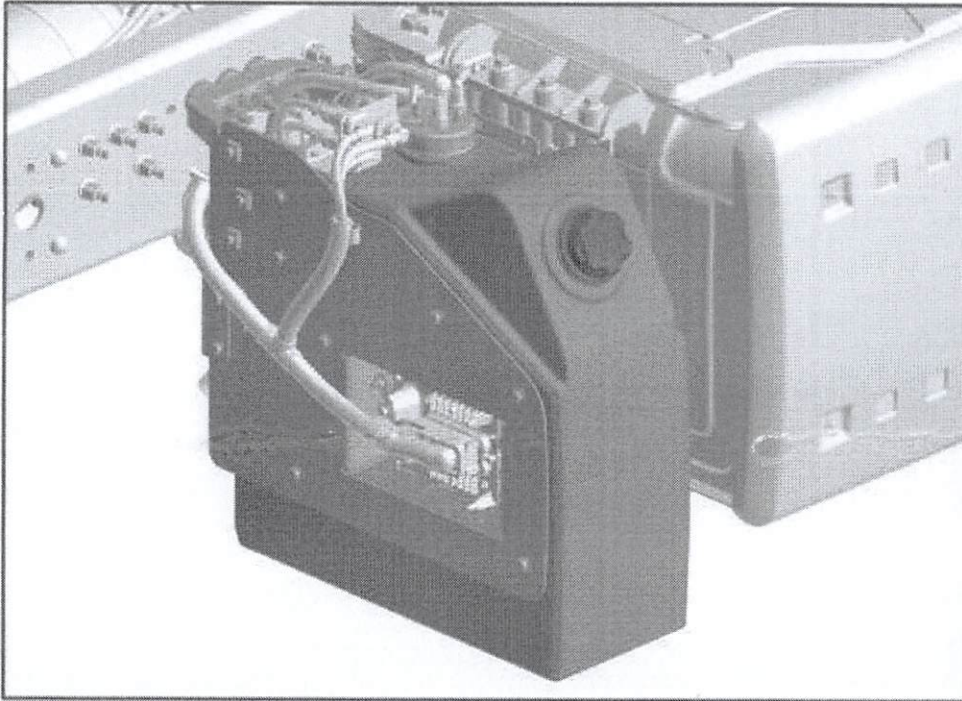
Especificações



Tanque de ARLA 32 (AdBlue)



O tanque de ARLA 32 (AdBlue) está instalado no lado direito do seu caminhão. Este é montado através de suportes, que são parafusados na estrutura do chassi.



Informações relacionadas

Plaquetas de identificação

Especificação das rodas e pneus

Alinhamento e geometria das rodas

Alinhamento do eixo

Motor

Tanque de combustível

Caixa de mudanças

AVISO

UG0205

Nunca encha ARLA 32 (AdBlue) no tanque de combustível ou combustível no reservatório de ARLA 32 (AdBlue). Isso poderá provocar danos no motor e no sistema de combustível.

Especificações

 AVISO

O ARLA 32 (AdBlue) é altamente corrosivo, podendo danificar conectores. Se ARLA 32 (AdBlue) penetrar em conectores e cabos, deve-se substituí-los. A limpeza por si só não é suficiente.

 AVISO

Tenha cuidado ao reabastecer ARLA 32 (AdBlue®), certifique-se de que o bocal de enchimento está limpo e não há risco de poeira ou outras impurezas entrarem no tanque. Caso contrário, pode afetar o bom funcionamento da bomba de ureia.

Capacidade do tanque de ARLA 32 (AdBlue)

Este caminhão foi montado com um tanque de solução de ureia no lado direito do veículo.

32 litros

Embreagem



Eixo traseiro



Eixo frontal e eixos traseiro, substituição e adaptação

Volante de direção

Lubrificantes, qualidade e tipo

Qualidade e volumes dos lubrificantes e fluídos



Sistema de Cadastramento Unificado de Fornecedores - SICAF

Certificado de Registro Cadastral - CRC

(Emissão conforme art. 17 da Instrução Normativa nº 03, de 26 abril de 2018)

CNPJ: 19.681.377/0001-81
Razão Social: SAFRA EQUIPAMENTOS LTDA

Atividade Econômica Principal:

4511-1/04 - COMÉRCIO POR ATACADO DE CAMINHÕES NOVOS E USADOS

Endereço:

RUA MMM17, 344 - QUADRA43 LOTE 10 - SET TRES MARIAS I - 74.369-700 - Goiânia /
Goiás

Observações:

A veracidade das informações poderá ser verificada no endereço www.comprasgovernamentais.gov.br.
Este certificado não substitui os documentos enumerados nos artigos 28 a 31 da Lei nº 8.666, de 1993.

Emitido em: 11/03/2024 11:47

fs *omp*

1 de 1

000207

00505



Sistema de Cadastramento Unificado de Fornecedores - SICAF

Declaração

Declaramos para os fins previstos na Lei nº 8.666, de 1993, conforme documentação registrada no SICAF, que a situação do fornecedor no momento é a seguinte:

Dados do Fornecedor

CNPJ: 19.681.377/0001-81 DUNS®: 90*****92
Razão Social: SAFRA EQUIPAMENTOS LTDA
Nome Fantasia: SAFRA EQUIPAMENTOS
Situação do Fornecedor: Credenciado Data de Vencimento do Cadastro: 11/01/2025
Natureza Jurídica: SOCIEDADE EMPRESÁRIA LIMITADA
MEI: Não
Porte da Empresa: Empresa de Pequeno

Ocorrências e Impedimentos

Ocorrência: Nada Consta
Impedimento de Licitar: Nada Consta

Níveis cadastrados:

Automática: a certidão foi obtida através de integração direta com o sistema emissor. Manual: a certidão foi inserida manualmente pelo fornecedor.

I - Credenciamento

II - Habilitação Jurídica

III - Regularidade Fiscal e Trabalhista Federal

Receita Federal e PGFN	Validade:	17/07/2024	Automática
FGTS	Validade:	27/03/2024	Automática
Trabalhista (http://www.tst.jus.br/certidao)	Validade:	07/09/2024	Automática

IV - Regularidade Fiscal Estadual/Distrital e Municipal

Receita Estadual/Distrital	Validade:	10/05/2024
Receita Municipal	Validade:	30/04/2024

VI - Qualificação Econômico-Financeira

Validade:	31/05/2024
-----------	------------

Esta declaração é uma simples consulta e não tem efeito legal

Emitido em: 11/03/2024 11:47

CPF: 988.XXX.XXX-34 Nome: JOAO ALMEIDA

Ass: _____

js om j

1 de 1

000208

80500u



TRIBUNAL DE CONTAS DA UNIÃO

Consulta Consolidada de Pessoa Jurídica

Este relatório tem por objetivo apresentar os resultados consolidados de consultas eletrônicas realizadas diretamente nos bancos de dados dos respectivos cadastros. A responsabilidade pela veracidade do resultado da consulta é do Órgão gestor de cada cadastro consultado. A informação relativa à razão social da Pessoa Jurídica é extraída do Cadastro Nacional da Pessoa Jurídica, mantido pela Receita Federal do Brasil.

Consulta realizada em: 11/03/2024 11:09:17

Informações da Pessoa Jurídica:

Razão Social: **SAFRA EQUIPAMENTOS LTDA**
CNPJ: **19.681.377/0001-81**

Resultados da Consulta Eletrônica:

Órgão Gestor: **TCU**
Cadastro: **Licitantes Inidôneos**
Resultado da consulta: **Nada Consta**

Para acessar a certidão original no portal do órgão gestor, clique [AQUI](#).

Órgão Gestor: **CNJ**
Cadastro: **CNIA - Cadastro Nacional de Condenações Cíveis por Ato de Improbidade Administrativa e Inelegibilidade**
Resultado da consulta: **Nada Consta**

Para acessar a certidão original no portal do órgão gestor, clique [AQUI](#).

Órgão Gestor: **Portal da Transparência**
Cadastro: **Cadastro Nacional de Empresas Inidôneas e Suspensas**
Resultado da consulta: **Nada Consta**

Para acessar a certidão original no portal do órgão gestor, clique [AQUI](#).

Órgão Gestor: **Portal da Transparência**
Cadastro: **CNEP - Cadastro Nacional de Empresas Punidas**
Resultado da consulta: **Nada Consta**

Para acessar a certidão original no portal do órgão gestor, clique [AQUI](#).

Obs: A consulta consolidada de pessoa jurídica visa atender aos princípios de simplificação e racionalização de serviços públicos digitais. Fundamento legal: Lei nº 12.965, de 23 de abril de 2014, Lei nº 13.460, de 26 de junho de 2017, Lei nº 13.726, de 8 de outubro de 2018, Decreto nº 8.638 de 15, de janeiro de 2016.

fs om p

000209



CONTROLADORIA-GERAL DA UNIÃO

Certidão negativa correcional (ePAD, CGU-PJ, CEIS, CNEP e CEPIM)

Consultado: SAFRA EQUIPAMENTOS LTDA

CPF/CNPJ: 19.681.377/0001-81

Certifica-se que, em consulta aos sistemas ePAD e CGU-PJ e aos cadastros CEIS, CNEP e CEPIM mantidos pela Corregedoria-Geral da União, **NÃO CONSTAM** registros de penalidades vigentes relativas ao CNPJ/CPF consultado.

Destaca-se que, nos termos da legislação vigente, os referidos cadastros consolidam informações prestadas pelos entes públicos, de todos os Poderes e esferas de governo.

Os Sistemas ePAD e CGU-PJ consolidam os dados sobre o andamento dos processos administrativos de responsabilização de entes privados no Poder Executivo Federal.

O Cadastro Nacional de Empresas Inidôneas e Suspensas (CEIS) apresenta a relação de empresas e pessoas físicas que sofreram sanções que implicaram a restrição de participar de licitações ou de celebrar contratos com a Administração Pública.

O Cadastro Nacional de Empresas Punidas (CNEP) apresenta a relação de empresas que sofreram qualquer das punições previstas na Lei nº 12.846/2013 (Lei Anticorrupção).

O Cadastro de Entidades Privadas sem Fins Lucrativos Impedidas (CEPIM) apresenta a relação de entidades privadas sem fins lucrativos que estão impedidas de celebrar novos convênios, contratos de repasse ou termos de parceria com a Administração Pública Federal, em função de irregularidades não resolvidas em convênios, contratos de repasse ou termos de parceria firmados anteriormente.

Certidão emitida às 11:10:17 do dia 11/03/2024 , com validade até o dia 10/04/2024.

Link para consulta da verificação da certidão <https://certidoes.cgu.gov.br/>

Código de controle da certidão: UsleBDrjaPNbc4T3jJWC

Qualquer rasura ou emenda invalidará este documento.

fg om p

**SETIMA ALTERAÇÃO DO CONTRATO SOCIAL DE SOCIEDADE
EMPRESARIAL LTDA
SAFRA EQUIPAMENTOS LTDA
CNPJ: 19.681.377/0001-81**

CONSOLIDAÇÃO CONTRATUAL

JOAO RICARDO TRIGUEIRO ALMEIDA, brasileira, casado em regime parcial de bens, empresário, nascido em 21/02/1983, natural de Jussara- Go, filho de Maria de Lourdes Trigueiro Almeida & João Adair de Almeida, inscrito no CPF/MF sob N°: 988.907.511-34, portador do RG/CI sob N: 4219302 DGPC/GO, residente e domiciliado a RUA MMM17, nº344, QD.43 LT.10, CASA 1, SETOR TRES MARIAS I, GOIANIA-GO, CEP: 74.369-700. Os sócios da sociedade limitada de nome **SAFRA EQUIPAMENTOS LTDA**, com nome fantasia **SAFRA EQUIPAMENTOS**, registrado na Junta comercial sob NIRE N° 52203316005, em 07/02/2014, inscrita no CNPJ/MF N° 19.681.377/0001-81, com sede na RUA MMM17, nº344, QD.43 LT.10, SETOR TRES MARIAS I, GOIANIA-GO, CEP: 74.369-700;

CLÁUSULA PRIMEIRA – Nome empresarial da sociedade, que passa a ser SAFRA EQUIPAMENTOS LTDA e usara a expressão SAFRA EQUIPAMENTOS como nome fantasia.

CLAUSULA SEGUNDA - Sociedade limitada SAFRA EQUIPAMENTOS LTDA, sediada na RUA MMM17, nº344, QD.43 LT.10, SETOR TRES MARIAS I, GOIANIA-GO, CEP: 74.369-700.

CLAUSULA TERCEIRA – INÍCIO DE ATIVIDADE E DURAÇÃO

A sociedade iniciou suas atividades em 15/02/2014, e tem sua duração por tempo indeterminado.

CLAUSULA QUARTA – DO NOME EMPRESARIAL, DA FILIAL

Filial da sociedade SAFRA EQUIPAMENTOS LTDA com sede na Rua Lucimara Marques - Goiânia, nº 30, sala 03, Belo Horizonte – MG, CEP; 31950-620.

OBJETO SOCIAL

CLÁUSULA QUINTA - A sociedade passa a ter por objeto o exercício das seguintes atividades econômicas; Comercio por atacado de caminhões novos e usados, Comercio atacadista de maquinas, aparelhos e equipamentos para uso agropecuário partes e peças, Comercio atacadista de maquinas equipamentos para terraplanagem, mineração e construção partes e peças, Comercio por atacado de automóveis, camionetas e utilitários novos e usados, Comercio por atacado de ônibus e micro-ônibus novos e usados.

Atividade Principal -

4511-1/04 – Comercio por atacado de caminhões novos e usados.

Atividade Secundaria –

4661-3/00 – Comercio atacadista de maquinas, aparelhos e equipamentos para uso agropecuário.

4662-1/00 – Comercio atacadista de maquinas equipamentos para terraplanagem, mineração e construção.

000211

4511-1/03 – Comercio por atacado de automóveis, camionetas e utilitários novos e usados.

4511-1/06 – Comercio por atacado de ônibus e micro-ônibus novos e usados.

CAPITAL SOCIAL

CLAUSULA SEXTA – O capital, totalmente integralizado, e R\$ 1.200.000,00 (um milhão e duzentos mil reais), dividido em 1.200.000 (um milhão e duzentos mil) quotas, no valor nominal de R\$ 1,00 (um real) cada uma, integralizado em moeda corrente do País. Da seguinte forma;

Parágrafo único – O aumento de capital está totalmente subscrito e será integralizado até 31/12/2023, em moeda corrente do país.

SÓCIOS	Nº QUOTAS	VALOR UNITARIO	CAPITAL INTEGRALIZADO
JOAO RICARDO TRIGUEIRO ALMEIDA	1.200.000	R\$ 1,00	R\$ 1.200.000,00
TOTAL	1.200.000	R\$ 1,00	R\$ 1.200.000,00

CLÁUSULA SETIMA – DAS QUOTAS DA SOCIEDADE

As quotas da sociedade são indivisíveis e não poderão ser cedidas ou transferidas a terceiros no sem prévio e expreso consentimento do outro sócio, a quem fica assegurado, em igualdade de condições e preço, direito de preferência para a sua aquisição, se postas à venda, formalizando, se realizada a cessão delas, a alteração contratual pertinente.

CLÁUSULA OITAVA – DA RESPONSABILIDADE

A responsabilidade de cada sócio é restrita ao valor de suas quotas, mas todos respondem solidariamente pela integralização do capital social.

CLÁUSULA NOVA – DA ADMINISTRAÇÃO E DO PRO LABORE A administração da sociedade é do sócio, **JOAO RICARDO TRIGUEIRO ALMEIDA**, com os poderes e atribuições de representação ativa e passiva na sociedade, judicial e extrajudicialmente, podendo praticar todos os atos compreendidos no objeto social, sempre de interesse da sociedade, autorizado o uso do nome empresarial, vedado, no entanto, fazê-lo em atividades estranhas ao interesse social ou assumir obrigações seja em favor de qualquer dos quotistas ou de terceiros.

§ 1º Fica facultada a nomeação de administradores não pertencentes ao quadro societário, desde que aprovada por 2/3 dos sócios, nos termos do art.1.061 da Lei nº 10.061 da Lei nº 10.046/2002.

§ 2º No exercício da administração, os administradores terão direito a uma retirada mensal, a título de pro labore, cujo valor será definido de comum acordo entre os sócios.

CLÁUSULA DECIMA – DO EXERCÍCIO SOCIAL, BALANÇO PATRIMONIAL DOS LUCROS E PERDAS

O exercício social encerrará em 31 de dezembro de cada ano, quando o(s) administrador(es) prestará(ão) contas justificadas de sua administração, procedendo à elaboração do inventário, do balanço patrimonial e do resultado econômico, cabendo aos

om
fs

000212

1888

sócios, na proporção de suas quotas, os lucros ou perdas apuradas. Nos quatro meses seguintes ao término do exercício social, os sócios deliberarão sobre as contas e designarão administrador (es) quando for o caso.

CLÁUSULA DECIMA PRIMEIRA – DA RETIRADA OU FALECIMENTO DE SÓCIO

Retirando-se, falecendo ou interditado qualquer sócio, a sociedade não se dissolverá, continuará suas atividades com herdeiros, sucessores e o incapaz, desde que autorizado legalmente. Inexistindo interesse na continuidade da sociedade esta será liquidada após a apuração do Balanço Patrimonial na data do evento. O resultado positivo ou negativo será distribuído ou suportado pelos sócios na proporção de suas quotas.

CLAUSULA DECIMA SEGUNDA – O sócio declara que a sociedade SAFRA EQUIPAMENTOS LTDA, CNPJ/MF nº 19.681.377/0001-81, se enquadra como EMPRESA DE PEQUENO PORTE – EPP.

CLÁUSULA DECIMA TERCEIRA – DO DESIMPEDIMENTO

O(s) administrador(es) declara(m), sob as penas da lei, que não está(ão) impedido(s) de exercer(em) a administração da sociedade, por lei especial ou em virtude de condenação criminal, ou por se encontrar(em) sob os efeitos dela, a pena que vede, ainda que temporariamente, o acesso a cargos públicos, ou por crime falimentar, de prevaricação, peita ou suborno, concussão, peculato ou contra a economia popular, contra o sistema financeiro nacional, contra normas de defesa da concorrência, contra as relações de consumo, fé pública ou propriedade. (Art. 1.011, § 1º, CC/2002).

CLÁUSULA DECIMA QUARTA – DO FORO

Fica eleito o foro da cidade de Goiânia/GO, para o exercício e o cumprimento dos direitos e obrigações resultantes deste contrato. E, por se acharem em perfeito acordo em tudo quando neste instrumento particular foi lavrado, obrigam-se a cumprir o presente contrato assinando-o em única via, destinado ao registro e arquivamento na Junta Comercial do Estado de Goiás, para que produza os efeitos legais.

Goiânia-Go, 22 Setembro de 2023.

JOAO RICARDO TRIGUEIRO ALMEIDA

Sócio- Administrador



000213



ASSINATURA ELETRÔNICA

Certificamos que o ato da empresa SAFRA EQUIPAMENTOS LTDA consta assinado digitalmente por:

IDENTIFICAÇÃO DO(S) ASSINANTE(S)	
CPF/CNPJ	Nome
98890751134	JOAO RICARDO TRIGUEIRO ALMEIDA



CERTIFICO O REGISTRO EM 28/09/2023 11:21 SOB N° 20232793573.
PROTOCOLO: 232793573 DE 26/09/2023.
CÓDIGO DE VERIFICAÇÃO: 12314241030. CNPJ DA SEDE: 19681377000181.
NIRE: 52203316005. COM EFEITOS DO REGISTRO EM: 22/09/2023.
SAFRA EQUIPAMENTOS LTDA

PAULA NUNES LOBO VELOSO ROSSI
SECRETÁRIA-GERAL
www.portaldoempreendedorgoiano.go.gov.br

A validade deste documento, se impresso, fica sujeito à comprovação de sua autenticidade nos respectivos portais, informando seus respectivos códigos de verificação.

PS

000214

000514



ESTADO DE GOIÁS
PODER JUDICIÁRIO
COMARCA DE GOIÂNIA

CARTÓRIO DISTRIBUIDOR

O Bel. **LUIS SILVA**, Distribuidor Judicial Cível do Termo e Comarca de Goiânia, Capital Estado de Goiás, na forma da lei, etc.

CERTIDÃO PARA LICITAÇÃO PÚBLICA

CERTIFICA, atendendo a requerimento da parte interessada, que revendo nesta serventia o seu banco de dados informatizado, os livros, fichas, papéis e demais assentamentos e também os sistemas e dados do Poder Judiciário Estadual, verificou dos mesmos INEXISTIR, em desfavor de:

Identificação:

Requerente : **SAFRA EQUIPAMENTOS LTDA**
Profissão : **PESSOA JURIDICA**
CPF/CGC : **19.681.377/0001-81**
Domicílio : **NESTA CAPITAL**

Quaisquer distribuições de ações de **Falência e Concordata**, até a presente data, ressalvada a existência de ações cíveis de outra natureza. **CERTIFICA** mais que a presente certidão abrange todas as Comarcas do Estado de Goiás.

NADA MAIS. Era tudo o que foi pedido para certificar, do que se reporta e dá fé.

Dada e passada nesta Cidade e Comarca de Goiânia, Capital do Estado de Goiás aos onze dias do mês de março do ano de dois mil e vinte e quatro (11/03/2024).

Cartório Distribuidor Cível
Luis Silva
Escrivão

Valor da certidão.....:51,65
Valor da Taxa Judiciária.....:18,29
Total.....:69,94
Data Receita.....:11/03/2024
Taxa Judiciária recolhida através da Guia de número: 217671039

Esta Certidão tem valor Transitório - so e válido com o nome COMPLETO do(a) Certificado(a)



Assinado digitalmente por: LUIS SILVA, ESCRIVÃO, em 11/03/2024 às 10:58:52
Para validar este documento informe o código 4000 0242 1767 1047 5000 no endereço <http://cdcivel.com.br/validar-certidao>

000215



ESTADO DE GOIÁS
PODER JUDICIÁRIO
COMARCA DE GOIÂNIA

CARTÓRIO DISTRIBUIDOR

O Bel. **LUIS SILVA**, Distribuidor Judicial Cível do Termo e Comarca de Goiânia, Capital Estado de Goiás, na forma da lei, etc.

CERTIDÃO PARA LICITAÇÃO PÚBLICA

CERTIFICA, atendendo a requerimento da parte interessada, que revendo nesta serventia o seu banco de dados informatizado, os livros, fichas, papéis e demais assentamentos e também os sistemas e dados do Poder Judiciário Estadual, verificou dos mesmos INEXISTIR, em desfavor de:

Identificação:

Requerente : **SAFRA EQUIPAMENTOS LTDA**
Profissão : **PESSOA JURIDICA**
CPF/CGC : **19.681.377/0001-81**
Domicílio : **NESTA CAPITAL**

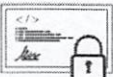
Quaisquer distribuições de ações de **Recuperação Judicial**, até a presente data, ressalvada a existência de ações cíveis de outra natureza. **CERTIFICA** mais que a presente certidão abrange todas as Comarcas do Estado de Goiás.

NADA MAIS. Era tudo o que foi pedido para certificar, do que se reporta e dá fé.

Dada e passada nesta Cidade e Comarca de Goiânia, Capital do Estado de Goiás aos onze dias do mês de março do ano de dois mil e vinte e quatro (11/03/2024).

Cartório Distribuidor Cível
Luis Silva
Escrivão

Valor da certidão.....:51,65
Valor da Taxa Judiciária.....:18,29
Total.....:69,94
Data Receita.....:11/03/2024
Taxa Judiciária recolhida através da Guia de número: 217671039



Assinado digitalmente por: LUIS SILVA, ESCRIVÃO, em 11/03/2024 às 11:01:01
Para validar este documento informe o código 4000 0242 1767 1055 0486 no endereço <http://cdcivel.com.br/validar-certidao>

000216

Esta Certidão tem valor Transitório - so e válido com o nome COMPLETO do(a) Certificado(a)

11 de março de 2024

Luis Silva
Escrivão



ESTADO DE GOIÁS
PODER JUDICIÁRIO
COMARCA DE GOIÂNIA

CARTÓRIO DISTRIBUIDOR

O Bel. **LUIS SILVA**, Distribuidor Judicial Cível do Termo e Comarca de Goiânia, Capital Estado de Goiás, na forma da lei, etc.

CERTIDÃO PARA LICITAÇÃO PÚBLICA

CERTIFICA, atendendo a requerimento da parte interessada, que revendo nesta serventia o seu banco de dados informatizado, os livros, fichas, papéis e demais assentamentos e também os sistemas e dados do Poder Judiciário Estadual, verificou dos mesmos INEXISTIR, em desfavor de:

Identificação:

Requerente : **SAFRA EQUIPAMENTOS LTDA**
Profissão : **PESSOA JURIDICA**
CPF/CGC : **19.681.377/0001-81**
Domicílio : **NESTA CAPITAL**

Quaisquer distribuições de ações de **Homologação de Recuperação Extrajudicial**, até a presente data, ressalvada a existência de ações cíveis de outra natureza.

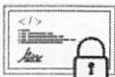
CERTIFICA mais que a presente certidão abrange todas as Comarcas do Estado de Goiás.

NADA MAIS. Era tudo o que foi pedido para certificar, do que se reporta e dá fé.

Dada e passada nesta Cidade e Comarca de Goiânia, Capital do Estado de Goiás aos onze dias do mês de março do ano de dois mil e vinte e quatro (11/03/2024).

Cartório Distribuidor Cível
Luis Silva
Escrivão

Valor da certidão.....:51,65
Valor da Taxa Judiciária.....:18,29
Total.....:69,94
Data Receita.....:11/03/2024
Taxa Judiciária recolhida através da Guia de número: 217671055



Assinado digitalmente por: LUIS SILVA, ESCRIVÃO, em 11/03/2024 às 10:58:01
Para validar este documento informe o código 4000 0242 1767 1039 0624 no endereço <http://cdcivel.com.br/validar-certidao>

000217

Esta Certidão tem valor Transitório - so e válido com o nome COMPLETO do(a) Certificado(a)

 REPÚBLICA FEDERATIVA DO BRASIL CADASTRO NACIONAL DA PESSOA JURÍDICA		
NÚMERO DE INSCRIÇÃO 19.681.377/0001-81 MATRIZ	COMPROVANTE DE INSCRIÇÃO E DE SITUAÇÃO CADASTRAL	DATA DE ABERTURA 07/02/2014
NOME EMPRESARIAL SAFRA EQUIPAMENTOS LTDA		
TÍTULO DO ESTABELECIMENTO (NOME DE FANTASIA) SAFRA EQUIPAMENTOS	PORTE EPP	
CÓDIGO E DESCRIÇÃO DA ATIVIDADE ECONÔMICA PRINCIPAL 45.11-1-04 - Comércio por atacado de caminhões novos e usados		
CÓDIGO E DESCRIÇÃO DAS ATIVIDADES ECONÔMICAS SECUNDÁRIAS 45.11-1-03 - Comércio por atacado de automóveis, camionetas e utilitários novos e usados 45.11-1-06 - Comércio por atacado de ônibus e microônibus novos e usados 46.61-3-00 - Comércio atacadista de máquinas, aparelhos e equipamentos para uso agropecuário; partes e peças 46.62-1-00 - Comércio atacadista de máquinas, equipamentos para terraplenagem, mineração e construção; partes e peças		
CÓDIGO E DESCRIÇÃO DA NATUREZA JURÍDICA 206-2 - Sociedade Empresária Limitada		
LOGRADOURO R MMM17	NUMERO 344	COMPLEMENTO QUADRA43 LOTE 10
CEP 74.369-700	BAIRRO/DISTRITO SET TRES MARIAS I	MUNICÍPIO GOIANIA
UF GO		
ENDEREÇO ELETRÔNICO DIRETORIA@SAFRAEQUIPAMENTOS.COM		TELEFONE (62) 9290-7885
ENTE FEDERATIVO RESPONSÁVEL (EFR) *****		
SITUAÇÃO CADASTRAL ATIVA	DATA DA SITUAÇÃO CADASTRAL 07/02/2014	
MOTIVO DE SITUAÇÃO CADASTRAL		
SITUAÇÃO ESPECIAL *****		DATA DA SITUAÇÃO ESPECIAL *****

Aprovado pela Instrução Normativa RFB nº 2.119, de 06 de dezembro de 2022.

Emitido no dia 11/03/2024 às 11:11:37 (data e hora de Brasília).

Página: 1/1



Secretaria da Economia do Estado de Goiás
Consulta Pública ao Cadastro de Contribuintes

CNPJ 19.681.377/0001-81	Inscrição Estadual 10.592.448-2	Cadastro Atualizado em 20/09/2023 08:31:36
-----------------------------------	---	--

Nome Empresarial SAFRA EQUIPAMENTOS LTDA Contribuinte? Sim Nome Fantasia SAFRA EQUIPAMENTOS

Endereço Estabelecimento RUA MMM17, nº 344, QUADRA43 LOTE 10, SETOR TRES MARIAS I - GOIANIA GO, CEP: 74.369-700

Atividade Econômica Atividade Principal 4511104 - Comércio por atacado de caminhões novos e usados Atividade Secundária 4662100 - Comércio atacadista de máquinas, equipamentos para terraplenagem, mineração e construção; partes e peças 4511106 - Comércio por atacado de ônibus e microônibus novos e usados 4661300 - Comércio atacadista de máquinas, aparelhos e equipamentos para uso agropecuário; partes e peças 4511103 - Comércio por atacado de automóveis, camionetas e utilitários novos e usados
--

Informações Complementares Unidade Auxiliar: UNIDADE PRODUTIVA Condição de Uso: --- Data Final de Contrato: --- Regime de Apuração: Normal Situação Cadastral Vigente: Ativo - HABILITADO Data desta Situação Cadastral: 24/02/2014 Data de Cadastramento: 24/02/2014 Operações com NF-E: Habilitado

Observações <ul style="list-style-type: none">Os dados acima são baseados em informações fornecidas pelo contribuinte, estando sujeitos a posterior confirmação pelo FISCO.A data da situação cadastral refere-se à data da última atualização dessa situação.
--

Data da Consulta 11/03/2024 11:08:09
--



Nota de esclarecimento ao contribuinte

om
FS
JP

018000

Secretaria de Finanças
Cadastro de Atividade Econômica - CAE
Consulta Situação do Contribuinte

Nº Inscrição Municipal	5872421
C.N.P.J. / C.P.F.	19.681.377/0001-81
Razão Social	SAFRA EQUIPAMENTOS LTDA
Natureza Jurídica	SOCIEDADE EMP. LIMITADA
Data de Abertura	11/11/2022
Data Deferimento da Inscrição	11/11/2022
Situação	ATIVO
Situação da Estimativa	NÃO ESTIMADO
Simplex Nacional	EXCL 01/09/2023
Substituto Tributário	NAO
Escrita Contábil	NAO
Isento/Imune	NAO

[Voltar](#)

Om
ff
P

000550



MINISTÉRIO DA FAZENDA
Secretaria da Receita Federal do Brasil
Procuradoria-Geral da Fazenda Nacional

**CERTIDÃO NEGATIVA DE DÉBITOS RELATIVOS AOS TRIBUTOS FEDERAIS E À DÍVIDA
ATIVA DA UNIÃO**

Nome: SAFRA EQUIPAMENTOS LTDA
CNPJ: 19.681.377/0001-81

Ressalvado o direito de a Fazenda Nacional cobrar e inscrever quaisquer dívidas de responsabilidade do sujeito passivo acima identificado que vierem a ser apuradas, é certificado que não constam pendências em seu nome, relativas a créditos tributários administrados pela Secretaria da Receita Federal do Brasil (RFB) e a inscrições em Dívida Ativa da União (DAU) junto à Procuradoria-Geral da Fazenda Nacional (PGFN).

Esta certidão é válida para o estabelecimento matriz e suas filiais e, no caso de ente federativo, para todos os órgãos e fundos públicos da administração direta a ele vinculados. Refere-se à situação do sujeito passivo no âmbito da RFB e da PGFN e abrange inclusive as contribuições sociais previstas nas alíneas 'a' a 'd' do parágrafo único do art. 11 da Lei nº 8.212, de 24 de julho de 1991.

A aceitação desta certidão está condicionada à verificação de sua autenticidade na Internet, nos endereços <<http://rfb.gov.br>> ou <<http://www.pgfn.gov.br>>.

Certidão emitida gratuitamente com base na Portaria Conjunta RFB/PGFN nº 1.751, de 2/10/2014.

Emitida às 12:05:50 do dia 16/01/2024 <hora e data de Brasília>.

Válida até 14/07/2024.

Código de controle da certidão: **6A7C.86F4.D054.C835**

Qualquer rasura ou emenda invalidará este documento.

Om
fg

000221

188000



**ESTADO DE GOIAS
SECRETARIA DE ESTADO DA ECONOMIA
SUPERINTENDENCIA EXECUTIVA DA RECEITA
SUPERINTENDENCIA DE RECUPERACAO DE CREDITOS**

CERTIDAO DE DEBITO INSCRITO EM DIVIDA ATIVA - NEGATIVA

NR. CERTIDÃO: Nº 43119571

IDENTIFICAÇÃO:

**NOME:
SAFRA EQUIPAMENTOS LTDA**

**CNPJ
19.681.377/0001-81**

DESPACHO (Certidao valida para a matriz e suas filiais):

NAO CONSTA DEBITO

.....
.....
.....
.....
.....
.....
.....
.....
.....

FUNDAMENTO LEGAL:

Esta certidao e expedida nos termos do Paragrafo 2 do artigo 1, combinado com a alinea 'b' do inciso II do artigo 2, ambos da IN nr. 405/1999-GSF, de 16 de dezembro de 1999, alterada pela IN nr. 828/2006-GSF, de 13 de novembro de 2006 e constitui documento habil para comprovar a regularidade fiscal perante a Fazenda Publica Estadual, nos termos do inciso III do artigo 29 da Lei nr.8.666 de 21 de junho de 1993.

SEGURANÇA:

Certidao VALIDA POR 60 DIAS.
A autenticidade pode ser verificada pela INTERNET, no endereco:
<http://www.sefaz.go.gov.br>.
Fica ressalvado o direito de a Fazenda Publica Estadual inscrever na divida ativa e COBRAR EVENTUAIS DEBITOS QUE VIEREM A SER APURADOS.

VALIDADOR: 5.555.496.396.460

EMITIDA VIA INTERNET

SGTI-SEFAZ:

LOCAL E DATA: GOIANIA, 11 MARCO DE 2024

HORA: 11:6:7:2

000222

100555



**PREFEITURA MUNICIPAL DE GOIÂNIA
SECRETARIA MUNICIPAL DE FINANÇAS**

**CERTIDÃO CONJUNTA DE REGULARIDADE FISCAL
NEGATIVA DE DÉBITOS DE QUALQUER NATUREZA
PESSOA JURÍDICA
NÚMERO DA CERTIDÃO: 177.772-5**

Prazo de Validade: até 30/04/2024

CNPJ: 19.681.377/0001-81

Certifica-se que até a presente data **NÃO CONSTA DÉBITO VENCIDO OU A VENCER** referente a débitos de qualquer natureza administrados pela Prefeitura Municipal de Goiânia para este CPF ou CNPJ, nos termos dos artigos 156 e 158, inciso I do caput, parágrafo 1º, inciso I, e parágrafo 2º, e os artigos 159 e 160 da Lei Complementar Municipal nº 344 de 30/09/2021 (Código Tributário Municipal).

Esta CERTIDÃO abrange todos os débitos de créditos de natureza tributária e não tributária, nos termos do artigo 159 da Lei Municipal Complementar nº 344 de 30/09/2021 (Código Tributário Municipal).

A CERTIDÃO ora fornecida não exclui o direito da Fazenda Pública Municipal cobrar, em qualquer tempo, os débitos que venham a ser apurados pela autoridade administrativa, nos termos do artigo 160 da Lei Municipal Complementar nº 344 de 30/09/2021 (Código Tributário Municipal).

A validade desta Certidão é estabelecida no artigo 162 da Lei Municipal Complementar nº 344 de 30/09/2021 (Código Tributário Municipal).

GOIANIA(GO), 1 DE FEVEREIRO DE 2024

ESTA CERTIDÃO É GRATUITA E EMITIDA ELETRONICAMENTE, E DEVERÁ SER VALIDADA PARA CONFIRMAÇÃO DA SUA AUTENTICIDADE, NO ENDEREÇO ELETRÔNICO www.goiania.go.gov.br. Qualquer Rasura ou emenda invalidará este documento.

Omp
fs

Voltar

Imprimir

**Certificado de Regularidade do
FGTS - CRF**

Inscrição: 19.681.377/0001-81
Razão Social: SAFRA EQUIPAMENTOS LTDA
Endereço: R MMM17 344 Q43 L10 / SETOR TRES MARIAS I / GOIANIA / GO / 74369-700

A Caixa Econômica Federal, no uso da atribuição que lhe confere o Art. 7, da Lei 8.036, de 11 de maio de 1990, certifica que, nesta data, a empresa acima identificada encontra-se em situação regular perante o Fundo de Garantia do Tempo de Serviço - FGTS.

O presente Certificado não servirá de prova contra cobrança de quaisquer débitos referentes a contribuições e/ou encargos devidos, decorrentes das obrigações com o FGTS.

Validade: 27/02/2024 a 27/03/2024

Certificação Número: 2024022719114856778155

Informação obtida em 11/03/2024 11:05:46

A utilização deste Certificado para os fins previstos em Lei esta condicionada a verificação de autenticidade no site da Caixa: www.caixa.gov.br

ASS000



PODER JUDICIÁRIO
JUSTIÇA DO TRABALHO

CERTIDÃO NEGATIVA DE DÉBITOS TRABALHISTAS

Nome: SAFRA EQUIPAMENTOS LTDA (MATRIZ E FILIAIS)

CNPJ: 19.681.377/0001-81

Certidão nº: 16601727/2024

Expedição: 11/03/2024, às 11:07:11

Validade: 07/09/2024 - 180 (cento e oitenta) dias, contados da data de sua expedição.

Certifica-se que **SAFRA EQUIPAMENTOS LTDA (MATRIZ E FILIAIS)**, inscrito(a) no CNPJ sob o nº **19.681.377/0001-81**, **NÃO CONSTA** como inadimplente no Banco Nacional de Devedores Trabalhistas.

Certidão emitida com base nos arts. 642-A e 883-A da Consolidação das Leis do Trabalho, acrescentados pelas Leis ns.º 12.440/2011 e 13.467/2017, e no Ato 01/2022 da CGJT, de 21 de janeiro de 2022. Os dados constantes desta Certidão são de responsabilidade dos Tribunais do Trabalho.

No caso de pessoa jurídica, a Certidão atesta a empresa em relação a todos os seus estabelecimentos, agências ou filiais.

A aceitação desta certidão condiciona-se à verificação de sua autenticidade no portal do Tribunal Superior do Trabalho na Internet (<http://www.tst.jus.br>).

Certidão emitida gratuitamente.

INFORMAÇÃO IMPORTANTE

Do Banco Nacional de Devedores Trabalhistas constam os dados necessários à identificação das pessoas naturais e jurídicas inadimplentes perante a Justiça do Trabalho quanto às obrigações estabelecidas em sentença condenatória transitada em julgado ou em acordos judiciais trabalhistas, inclusive no concernente aos recolhimentos previdenciários, a honorários, a custas, a emolumentos ou a recolhimentos determinados em lei; ou decorrentes de execução de acordos firmados perante o Ministério Público do Trabalho, Comissão de Conciliação Prévia ou demais títulos que, por disposição legal, contiver força executiva.

Handwritten signature

000552



MINISTÉRIO DO TRABALHO E EMPREGO
SECRETARIA DE INSPEÇÃO DO TRABALHO
COORDENAÇÃO-GERAL DE RECURSOS

CERTIDÃO DE DÉBITOS TRABALHISTAS
NEGATIVA

EMPREGADOR: SAFRA EQUIPAMENTOS LTDA

INSCRIÇÃO: 19.681.377/0001-81

DATA E HORA DA EMISSÃO: 11/03/2024, às 11:07:22, conforme horário oficial de Brasília

CERTIFICA-SE, de acordo com as informações registradas no sistema de Controle de Processos de Multas e Recursos que, nesta data, **NÃO CONSTAM** débitos decorrentes de atuações em face do empregador acima identificado.

1. Esta certidão abrange todos os estabelecimentos do empregador.
2. A presente certidão não modifica a situação do empregador que conste do cadastro previsto na Portaria Interministerial MTE/SDH n° 2, de 12 de maio de 2011, que disciplina o Cadastro de Empregadores que tenham submetido trabalhadores a condições análogas a de escravo.
3. Conforme artigo 103, § 2º da Portaria MTP n° 667/2021, a certidão ora instituída refletirá sempre a última situação ocorrida em cadastros administrativos pelo emitente, de modo que, havendo processos enviados à Procuradoria da Fazenda Nacional - PFN, quanto a estes, poderá ser obtida certidão específica perante aquele órgão, visando a demonstrar a situação atualizada dos mesmos.
4. Expedida com base na Portaria MTP n° 667, de 8 de novembro de 2021. Emitida gratuitamente.



Dados para conferência da autenticidade desta certidão:

Endereço: <https://eprocesso.sit.trabalho.gov.br/Certidao/Validar>

Código: PG6JGY6DT5

A autenticidade também pode ser verificada a partir do QR Code ao lado.

amp

Destinatário: Prefeitura Municipal de Planalto (PR)
Endereço: Praça São Francisco de Assis, 1583, CEP: 85750-000
Licitação: Pregão Eletrônico 01/2024
Processo Licitatório: 14/2024

Objeto: Contratação de empresa visando a aquisição de caminhão caçamba basculante novo/zero km, 4x2, ano/modelo mínimo 2023/2024, para atender as demandas da Secretaria Municipal de Agricultura deste município de Planalto PR, conforme Termo de Convênio Nº 944896/2023.

Anexo III:

A empresa Safra Equipamentos Ltda, CNPJ: 19.681.377/0001-81; Endereço: Rua MMM17, 344, Goiânia-GO, CEP: 74369700, Telefone: 62 9 9290-7885, endereço eletrônico: comercial@safraequipamentos.com, por intermédio de seu Representante Legal (sócio administrador), Senhor João Almeida, RG: 4219302 exp. DGPC-GO e CPF: 988.907.511-34, DECLARA:

- (X) Sob as penas do artigo 299 do Código Penal, que se enquadra na situação de microempresa, empresa de pequeno porte ou cooperativa, nos termos da Lei Complementar 123/06, alterada pela Lei Complementar 147/14, bem assim que inexistem fatos supervenientes que conduzam ao seu desenquadramento desta situação;
- 1) Para os fins do disposto no inciso XXXIII do art. 7º da Constituição Federal, que não emprega menores de dezoito anos em trabalho noturno, perigoso ou insalubre e nem menores de dezesseis anos, em qualquer trabalho, salvo na condição de aprendiz, a partir dos quatorze anos de idade, em cumprimento ao que determina o inciso VI do Art. 68º da Lei 14.133/2021;
 - 2) Para os fins que até a presente data inexistem fatos supervenientes impeditivos para habilitação no presente processo licitatório, estando ciente da obrigatoriedade de declarar ocorrências posteriores;
 - 3) Para os fins que a empresa não foi declarada inidônea por nenhum órgão público de qualquer esfera de governo, estando apta a contratar com o poder público;
 - 4) Para os devidos fins que não possui no quadro societário e de empregados, servidor ou dirigente de órgão ou entidade contratante ou responsável pela licitação, nos termos do § 1º, do Art. 9º da Lei 14.133/21;

000557

- 5) Que se compromete a manter durante a execução do contrato, em compatibilidade com as obrigações assumidas, todas as condições de habilitação e qualificação exigidas na licitação;
- 6) Para os devidos fins de direito, na qualidade de Proponente dos procedimentos licitatórios, instaurados por este Município, que o(a) responsável legal da empresa é o(a) Sr.(a) João Almeida, RG: 4219302 exp. DGPC-GO e CPF: 988.907.511-34, cuja função/cargo é de sócio administrador, responsável pela assinatura da Ata de Registro de Preços/contrato;
- 7) Para s devidos fins que em caso de qualquer comunicação futura referente e este processo licitatório, bem como em caso de eventual contratação, concordo que a Ata de Registro de Preços/Contrato seja encaminhado para o seguinte endereço: Rua MMM17, 344, Goiânia-GO, CEP: 74369700, Telefone: 62 9 9290-7885, endereço eletrônico: comercial@safraequipamentos.com;
- 8) Caso altere o citado e-mail ou telefone comprometo-me em protocolizar pedido de alteração junto ao Sistema de Protocolo deste Município, sob pena de ser considerado como intimado nos dados anteriormente fornecidos;
- 9) Nomeia e constitui o Sr.(a) João Almeida, RG: 4219302 exp. DGPC-GO e CPF: 988.907.511-34 para ser o(a) responsável para acompanhar a execução da Ata de Registro de Preços/contrato, referente ao Pregão Eletrônico 01/2024 e todos os atos necessários ao cumprimento das obrigações contidas no instrumento convocatório, seus Anexos e na Ata de Registro de Preços/Contrato.

Goiânia-GO, 14/03/2024

João Ricardo G. Almeida

Safra Equipamentos Ltda, CNPJ: 19.681.377/0001-81
62 9 9290-7885, comercial@safraequipamentos.com
Rua MMM17, 344, Goiânia-GO, CEP: 74369700
João Almeida – Representante Legal/Sócio
CPF: 988.907.511-34

Destinatário: Prefeitura Municipal de Planalto (PR)
Endereço: Praça São Francisco de Assis, 1583, CEP: 85750-000
Licitação: Pregão Eletrônico 01/2024
Processo Licitatório: 14/2024

Objeto: Contratação de empresa visando a aquisição de caminhão caçamba basculante novo/zero km, 4x2, ano/modelo mínimo 2023/2024, para atender as demandas da Secretaria Municipal de Agricultura deste município de Planalto PR, conforme Termo de Convênio Nº 944896/2023.

Anexo IV:

A empresa Safra Equipamentos Ltda, CNPJ: 19.681.377/0001-81; Endereço: Rua MMM17, 344, Goiânia-GO, CEP: 74369700, Telefone: 62 9 9290-7885, endereço eletrônico: comercial@safraequipamentos.com, por intermédio de seu Representante Legal (sócio administrador), Senhor João Almeida, RG: 4219302 exp. DGPC-GO e CPF: 988.907.511-34, DECLARA, sob as penas da lei que, se obriga a oferecer garantia de funcionamento do equipamento, objeto deste edital, conforme constante no Anexo I do presente Edital, pelo prazo de 12 (doze) meses, contados da solicitação do equipamento, sendo que durante o período de garantia sempre através de representantes autorizados, devendo realizar substituições e reparos de toda e qualquer peça que apresente anomalia, vício ou defeito de fabricação, bem como, falhas ou imperfeições constatadas em suas características de operação, sem qualquer ônus para a administração.

Goiânia-GO, 14/03/2024



Safra Equipamentos Ltda, CNPJ: 19.681.377/0001-81
62 9 9290-7885, comercial@safraequipamentos.com
Rua MMM17, 344, Goiânia-GO, CEP: 74369700
João Almeida – Representante Legal/Sócio
CPF: 988.907.511-34

000520

Destinatário: Prefeitura Municipal de Planalto (PR)
Endereço: Praça São Francisco de Assis, 1583, CEP: 85750-000
Licitação: Pregão Eletrônico 01/2024
Processo Licitatório: 14/2024

Objeto: Contratação de empresa visando a aquisição de caminhão caçamba basculante novo/zero km, 4x2, ano/modelo mínimo 2023/2024, para atender as demandas da Secretaria Municipal de Agricultura deste município de Planalto PR, conforme Termo de Convênio Nº 944896/2023.

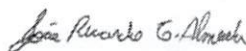
Anexo V:

A empresa Safra Equipamentos Ltda, CNPJ: 19.681.377/0001-81; Endereço: Rua MMM17, 344, Goiânia-GO, CEP: 74369700, Telefone: 62 9 9290-7885, endereço eletrônico: comercial@safraequipamentos.com, por intermédio de seu Representante Legal (sócio administrador), Senhor João Almeida, RG: 4219302 exp. DGPC-GO e CPF: 988.907.511-34, DECLARA que, conforme solicitado no edital em epígrafe que a empresa responsável pela assistência técnica do objeto abaixo, caso venhamos a vencer a referida licitação é:

VOLVO (Marmeleiro-PR, 100 km): Rua Nelson Pizzani 344 Centro 85615000 Marmeleiro-PR;
VOLVO (Foz Iguaçu-PR, 220 km): BR 277 Km 719,5 s/n Três Lagoas 85862408 Foz do Iguaçu-PR;
<https://www.volvotrucks.com.br/pt-br/tools/dealer-locator.html>

Por ser a expressão da verdade, firmamos a presente.

Goiânia-GO, 14/03/2024



Safra Equipamentos Ltda, CNPJ: 19.681.377/0001-81
62 9 9290-7885, comercial@safraequipamentos.com
Rua MMM17, 344, Goiânia-GO, CEP: 74369700
João Almeida – Representante Legal/Sócio
CPF: 988.907.511-34

Destinatário: Prefeitura Municipal de Planalto (PR)
Endereço: Praça São Francisco de Assis, 1583, CEP: 85750-000
Licitação: Pregão Eletrônico 01/2024
Processo Licitatório: 14/2024

Objeto: Contratação de empresa visando a aquisição de caminhão caçamba basculante novo/zero km, 4x2, ano/modelo mínimo 2023/2024, para atender as demandas da Secretaria Municipal de Agricultura deste município de Planalto PR, conforme Termo de Convênio Nº 944896/2023.

Declarações da Empresa:

A empresa Safra Equipamentos Ltda, CNPJ: 19.681.377/0001-81; Endereço: Rua MMM17, 344, Goiânia-GO, CEP: 74369700, Telefone: 62 9 9290-7885, endereço eletrônico: comercial@safraequipamentos.com, por intermédio de seu Representante Legal (sócio administrador), Senhor João Almeida, RG: 4219302 exp. DGPC-GO e CPF: 988.907.511-34, DECLARA:

- a) Nos termos do art. 63, I, da Lei 14.133/2021 que, atende aos requisitos de habilitação;
- b) Nos termos do art. 63, IV, da Lei 14.133/2021 que, está em conformidade com as exigências de reserva de cargos para pessoas com deficiência e/ou reabilitado da Previdência Social;
- c) Nos termos do art. 63, § 1º, da Lei 14.133/2021 que, a proposta econômica compreende a integralidade dos custos para atendimento dos direitos trabalhistas assegurados na Constituição Federal, nas leis trabalhistas, nas normas infralegais, nas convenções coletivas de trabalho e nos termos de ajustamento de conduta vigentes na data de entrega das propostas;
- d) Nos termos do art. 67, da Lei 14.133/2021 que, tomou conhecimento de todas as informações e das condições locais para o cumprimento das obrigações objeto da licitação;
- e) Nos termos do art. 67, da Lei 14.133/2021, a conformidade dos índices econômicos;
- f) Nos termos do art. 4º, § 2º, da Lei 14.133/2021 que, ainda não extrapolou o limite mencionado nos arts. 42 ao 49 da Lei Complementar n. 123/2006 e, atualmente, encontra-se enquadrada como Empresa de Pequeno Porte (EPP);
- g) Nos termos do art. 68, V e VI da Lei 14.133/2021, isto é, encontra-se em situação regular perante a Justiça do Trabalho e não emprega pessoas com idade inferior a 18 (dezoito) anos completos em qualquer tipo de trabalho;
- h) Que não emprega pessoas ligadas ao órgão adquirente/promotor da licitação;

18800v

- i) Que não emprega servidores públicos, membros de empresas públicas e/ou sociedade de economia mista;
- j) Que não cumpre sanção, penalidade e/ou impedimento de qualquer natureza;
- k) Que inexistem fatos impeditivos, diretos ou indiretos, que possam impedir a contratação;
- l) Que fornecerá o objeto desta licitação em conformidade com o Termo de Referência (TR), Estudo Técnico Preliminar (ETP) e Edital vinculado a contratação;
- m) Que o planejamento e/ou a intenção de participar do presente certame não foi discutida e/ou compartilhada com outras empresas, pessoas e/ou fornecedores em potenciais, mantendo-se, em todo caso, a autonomia e independência na elaboração da proposta e/ou formulação dos preços;
- n) Que providenciará, sempre que necessário, a assistência técnica, a garantia, o fornecimento de peças, componentes, produtos, insumos e serviços necessários ao pleno funcionamento do equipamento, observando principalmente o Código de Defesa do Consumidor (CDC), assim como providenciará, a substituição total do equipamento em caso de defeito e/ou vício insanável;
- o) Que cumpre o disposto na Instrução Normativa SEGES/MGI n. 2/2023, Instrução Normativa SEGES/ME n. 73/2022 e Decreto 11.462/2023;
- p) Que atenderá todas as determinações, cláusulas, condições, especificações e exigências do Termo de Referência (TR), Estudo Técnico Preliminar (ETP), Documento de Formalização da Demanda (DFD), do Edital e seus respectivos anexos, independentemente de transcrição.

Goiânia-GO, 14/03/2024

João Ricardo G. Almeida

Safra Equipamentos Ltda, CNPJ: 19.681.377/0001-81
62 9 9290-7885, comercial@safraequipamentos.com
Rua MMM17, 344, Goiânia-GO, CEP: 74369700
João Almeida – Representante Legal/Sócio
CPF: 988.907.511-34

000535

CERTIDÃO SIMPLIFICADA

Sistema Nacional de Registro de Empresas Mercantis - SINREM

Certificamos que as informações abaixo constam dos documentos arquivados
 nesta Junta Comercial e são vigentes na data da sua expedição.

Nome Empresarial: SAFRA EQUIPAMENTOS LTDA NIRE : 52203316005 Natureza Jurídica: Sociedade Empresária Limitada			Protocolo: GOC2402034965		
NIRE (Sede) 52203316005	CNPJ 19.681.377/0001-81	Data de Ato Constitutivo 07/02/2014	Início de Atividade 15/02/2014		
Endereço Completo Rua MMM17, Nº 344, QUADRA43 LOTE 10, SET TRES MARIAS I - Goiânia/GO - CEP 74369-700					
Objeto Social COMERCIO POR ATACADO DE CAMINHOES NOVOS E USADOS, COMERCIO ATACADISTA DE MAQUINAS, APARELHOS E EQUIPAMENTOS PARA USO AGROPECUARIO PARTES E PECAS, COMERCIO ATACADISTA DE MAQUINAS EQUIPAMENTOS PARA TERRAPLANAGEM, MINERACAO E CONSTRUCAO PARTES E PECAS, COMERCIO POR ATACADO DE AUTOMOVEIS, CAMIONETAS E UTILITARIOS NOVOS E USADOS, COMERCIO POR ATACADO DE ONIBUS E MICRO-ONIBUS NOVOS E USADOS.					
Capital Social R\$ 1.200.000,00 (um milhão e duzentos mil reais) Capital Integralizado R\$ 1.000.000,00 (um milhão reais)			Porte EPP (Empresa de Pequeno Porte)	Prazo de Duração Indeterminado	
Dados do Sócio					
Nome JOAO RICARDO TRIGUEIRO ALMEIDA	CPF/CNPJ 988.907.511-34	Participação no capital R\$ 1.200.000,00	Espécie de sócio Sócio	Administrador S	Término do mandato Indeterminado
Dados do Administrador					
Nome JOAO RICARDO TRIGUEIRO ALMEIDA	CPF 988.907.511-34	Término do mandato Indeterminado			
Último Arquivamento				Situação	
Data 28/09/2023	Número 20232793573	Ato/eventos 002 / 051 - CONSOLIDAÇÃO DE CONTRATO/ESTATUTO		ATIVA Status SEM STATUS	
Filial(ais) nesta Unidade da Federação ou fora dela					
1 - NIRE: 31920115441		CNPJ: 19.681.377/0002-62			
Endereço Completo RUA LUCIMARA MARQUES, Nº 30, SALA 03 , GOIANIA, Belo Horizonte, MG, CEP: 31950620					

Esta certidão foi emitida automaticamente em 12/03/2024, às 14:27:48 (horário de Brasília).
 Se impressa, verificar sua autenticidade no <https://www.portaldoempreendedorgoiano.go.gov.br>, com o código **5DUDGBUH**.



GOC2402034965

Paula Nunes Lobo Veloso Rossi
 Secretário(a) Geral

1 de 1
 000233

00533



PREFEITURA MUNICIPAL DE PLANALTO

DIGITALIZADO

TERMO DE JULGAMENTO

UASG 987775 - PREFEITURA MUNICIPAL DE PLANALTO - PM

PREGÃO 90001/2024

Fundamentação legal: Lei 14.133/2021 Característica: SISPP - Tradicional
Critério de julgamento: Menor Preço / Maior Desconto Modo de disputa: Aberto
Compra emergencial: Não
Objeto da compra: Contratação de empresa visando a aquisição de caminhão caçamba basculante novo/zero km, 4x2, ano/modelo mínimo 2023/2024, para atender as demandas da Secretaria Municipal de Agricultura deste município de Planalto PR, conforme Termo de Convênio N° 944896/2023.
Entrega de propostas: De 01/03/2024 às 08:00 até 14/03/2024 às 09:00
Abertura da sessão pública: Dia 14/03/2024 às 09:00 (horário de Brasília)

Mensagens do chat da compra

Responsável	Data/Hora	Mensagem
Sistema	14/03/2024 às 09:00:02	A sessão pública está aberta. Até 20 itens poderão estar em disputa simultaneamente e o período de abertura para disputa será entre 08:00 e 11:30 e entre 13:30 e 17:30. Haverá aviso prévio de abertura dos itens de 2 minutos. Mantenham-se conectados.
Sistema	14/03/2024 às 09:00:42	Bom dia! Declaro aberta a sessão referente ao Pregão Eletrônico/ nº 001/2024. Pregoeiro/agente de contratação(a) Carla Sabrina Rech Malinski operando o certame.
Sistema	14/03/2024 às 09:00:50	Todas as transações efetuadas pelos licitantes, especialmente o cadastramento de proposta e o oferecimento de lances, ainda que o acesso ao sistema seja realizado por terceiros, serão de sua exclusiva e total responsabilidade.
Sistema	14/03/2024 às 09:00:56	Na presente licitação será adotado o modo de disputa aberto, conforme regras fixadas na Instrução Normativa Seges/ME nº 73/2022.
Sistema	14/03/2024 às 09:01:03	O envio de lances, sejam eles intermediários ou destinados a cobrir a melhor oferta, devem respeitar o intervalo mínimo de R\$ 500,00 de modo que as ofertas em desacordo com este critério não serão processadas pelo sistema.
Sistema	14/03/2024 às 09:01:11	A desclassificação da licitante e a exclusão de lance pelo pregoeiro/agente de contratação/agente de contratação durante a fase competitiva é medida excepcional e somente será promovida quando houver fortes indícios de inexecuibilidade do preço.
Sistema	14/03/2024 às 09:01:20	A qualquer momento após a etapa de lances, o pregoeiro/agente de contratação/agente de contratação poderá realizar diligência, com fundamento no Art. 64 da Lei nº 14.133/2021.
Sistema	14/03/2024 às 09:01:27	As suspensões da sessão pública serão comunicadas pelo pregoeiro/agente de contratação, com indicação da data e horário para a sua retomada, assegurando a todos condições de acompanhar os atos praticados durante a licitação.
Sistema	14/03/2024 às 09:01:35	Quanto ao registro dos valores dos lances, ressalto que o sistema COMPRAS.GOV.BR foi parametrizado para considerar 04 (quatro) casas decimais depois da vírgula. Portanto, fiquem atentos ao adequado registro do valor, a fim de evitar o cadastro de lances manifestamente inexequíveis.
Sistema	14/03/2024 às 09:01:41	Reitero que o fato de haver previsão no edital quanto à possibilidade de exclusão do lance pelo Pregoeiro/agente de contratação, não desonera a licitante da responsabilidade pelo registro das ofertas no sistema, nos termos do art. 13, III, da IN Seges/ME nº 73/2022.
Sistema	14/03/2024 às 09:01:47	Cabe ressaltar também que, conforme art. 21, §3ª, da IN Seges/ME nº 73/2022 as licitantes

14/03/2024 16:45

1 de 8

com J JS

000234

DIGITALIZADO

000534

Responsável	Data/Hora	Mensagem
Sistema	14/03/2024 às 09:01:47	poderão, uma única vez, excluir seu último lance ofertado, no intervalo de 15 (quinze) segundos após o registro no sistema, caso seja inconsistente ou inexequível.
Sistema	14/03/2024 às 09:01:54	Nos termos do arts. 155, IV, e 156, § 4ª, da Lei nº 14.133/2021, o fornecedor que não mantiver sua proposta poderá ficar impedido de licitar e contratar com o Município de Planalto pelo prazo de até 3 (três) anos, razão pela qual os licitantes devem formular seus lances com prudência e responsabilidade. Licitação é coisa séria!
Sistema	14/03/2024 às 09:02:01	Cabe a este pregoeiro/agente de contratação apenas a condução deste certame. Portanto, no caso de problemas ocorridos durante este Pregão com o Compras.gov.br, deve-se entrar em contato na rede Serpro, que gerencia o Sistema através do fone 0800-978-9001, ou ainda através do link https://portaldeservicos.economia.gov.br/pt#/
Sistema	14/03/2024 às 09:22:09	A etapa de julgamento de propostas foi iniciada. Para acompanhá-la acesse a opção "Seleção de fornecedores" na linha do tempo.
Sistema	14/03/2024 às 09:23:08	Srs. Licitantes, com fundamento no art. 13, IV, da IN Seges/ME nº 73/2022, comunico que cabe à licitante acompanhar as operações no sistema eletrônico durante a sessão pública, ficando responsável pelo ônus decorrente da perda de negócios em razão de sua própria desconexão ou diante de inobservância de qualquer mensagem.
Sistema	14/03/2024 às 09:23:21	Solicito que aguardem conectados enquanto realizo uma verificação preliminar da ordem de classificação e da documentação das empresas melhor classificadas.
Sistema	14/03/2024 às 09:28:34	Antes de formalizar a aceitação da proposta oferecida pela empresa provisoriamente classificada em primeiro lugar, realizarei uma verificação da existência de eventuais sanções que possam impedir sua participação nos itens do certame ou sua contratação junto a este órgão. Para tal, efetuarei consulta aos cadastros impeditivos de licitar ou contratar, a fim de garantir a conformidade com as normas e regulamentos vigentes.
Sistema	14/03/2024 às 09:28:42	Um minuto, por favor.
Sistema	14/03/2024 às 09:39:20	Sr. Licitante NOVO HORIZONTE COMERCIO E SERVICOS LTDA solicito o envio, no prazo de 2 (duas) horas, da proposta de preços adequada ao seu último lance (ou valor negociado), por meio da opção enviar anexo do sistema, conforme modelo contido no anexo II do edital. Juntamente com o prospecto do objeto.
Sistema	14/03/2024 às 09:41:03	Apenas excepcionalmente, caso não seja possível o envio pelo sistema, a empresa poderá enviar a proposta, para a caixa postal eletrônica licitacao@planalto.gov.br , desde que dentro do prazo, sem prejuízo de posterior encaminhamento por meio do sistema, garantindo-se, assim, amplo acesso aos arquivos apresentados.
Sistema	14/03/2024 às 11:28:45	Prezados licitantes, comunicamos que a sessão será suspensa temporariamente neste momento, devido ao intervalo no expediente.
Sistema	14/03/2024 às 11:29:41	Retomaremos a sessão hoje 14/03/2024 às 13:30h, ocasião em que será confirmado ou não o atendimento da convocação mencionada na mensagem anterior e, se for o caso, divulgado o resultado de julgamento ou ainda, convocação de empresas remanescentes.
Sistema	14/03/2024 às 11:30:07	Peço que estejam logados!
Sistema	14/03/2024 às 13:31:02	Boa tarde a todos! Darei continuidade agora ao certame.
Sistema	14/03/2024 às 13:32:46	Conforme msg recebida via chat, irei aguardar 10 minutos a resposta do fornecedor NOVO HORIZONTE COMERCIO E SERVICOS LTDA, caso não se manifeste, será desclassificado.
Sistema	14/03/2024 às 13:45:47	A empresa não atendeu ao chat e também não atendeu à convocação de envio da proposta. Portanto será desclassificada no item 01.
Sistema	14/03/2024 às 13:49:52	Irei realizar a negociação com a empresa classificada em segundo lugar
Sistema	14/03/2024 às 15:15:03	Srs. Licitantes, com base no item 10 do edital, o SICAF das empresas vencedoras da fase de lances e demais empresas eventualmente convocadas será diretamente emitido e consultado por este Pregoeiro/agente de contratação.
Sistema	14/03/2024 às 15:15:25	Conforme disposto no item 10 do edital e no art. 36, §1ª, da IN Seges/ME nº 73/2022, a comprovação dos requisitos de habilitação será aferida pelo Pregoeiro/agente de contratação a partir de consulta ao SICAF e, em sendo o caso, da documentação a ser enviada após a convocação prevista no item 10 do edital.
Sistema	14/03/2024 às 15:16:33	Diante do que consta no item 10 do edital e do art. 64 da Lei nº 14.133/2021, caso seja necessário,

000235

100532

Responsável	Data/Hora	Mensagem
Sistema	14/03/2024 às 15:16:33	para fins de confirmação, esclarecimento ou saneamento da documentação de habilitação, o Pregoeiro/agente de contratação, a título de diligência, poderá solicitar à licitante o envio de documentos novos e/ou complementares.
Sistema	14/03/2024 às 15:16:57	De todo modo, tendo em vista o disposto no, item 10 do edital, será concedido o prazo inicial de 2 (duas) horas para envio da documentação de habilitação não constante do SICAF.
Sistema	14/03/2024 às 15:17:37	Sr. Licitante SAFRA EQUIPAMENTOS LTDA, solicito o envio, no prazo de 2 (duas) horas, contado da convocação, os documentos de habilitação solicitados no item 10 do edital, por meio da opção enviar anexo do sistema, exceto aqueles que já estejam armazenados no SICAF.
Sistema	14/03/2024 às 16:05:50	A empresa convocada anexou os documentos solicitados. Iremos realizar a verificação dos mesmos.
Sistema	14/03/2024 às 16:06:09	Nova comunicação hoje 14/03/2024 as 16:30h.
Sistema	14/03/2024 às 16:31:33	Informe que a empresa SAFRA EQUIPAMENTOS LTDA comprovou atender às exigências editalícias.
Sistema	14/03/2024 às 16:32:30	Caso alguma intenção seja registrada, será aberto o prazo de 3 (três) dias úteis para apresentação das razões recursais no sistema, seguido de igual prazo para as contrarrazões.
Sistema	14/03/2024 às 16:32:37	Se o pregoeiro/agente de contratação/agente de contratação julgar procedente o recurso, será realizado o retorno do pregão para a fase de julgamento, retificando-se os atos inquinados de irregularidades/ilegalidades, repetindo-se as fases subsequentes.
Sistema	14/03/2024 às 16:32:43	Desde já, gostaria de agradecer a todos pela participação neste pregão. Até a próxima.

Eventos da compra

Data/Hora	Descrição
14/03/2024 às 09:00:02	Abertura da sessão pública
14/03/2024 às 09:22:08	Início da etapa de julgamento de propostas

om J B

000236

000530

Item 1 - Caminhão Basculante

Caminhão Basculante Tipo: Toco Com Caçamba Metálica , Potência: (Mínima) 185 HP, Capacidade Carga: (Mínima) 14.000 KG, Tipo Sistema Direção: Hidráulica , Características Adicionais: Basculamento Mínimo De 45ª, Cilindro Hidráulico , Tração: 4 X 4 , Padrão Da Caçamba: Automático, Pinos De Cordas Nas Laterais Frente E , Capacida Volumétrica De Carga: 6 M

Valor estimado: R\$ 624.400,0000 Critério de julgamento: Menor Preço
 Quantidade: 1 Unidade de fornecimento: Unidade
 Intervalo mínimo entre lances: R\$ 500,0000
 Situação: Aguardando adjudicação

Aceito e Habilitado por CPF ***.626.***.0 - CARLA SABRINA RECH MALINSKI para SAFRA EQUIPAMENTOS LTDA, CNPJ 19.681.377/0001-81, melhor lance: R\$ 532.000,0000

Propostas do Item 1

(D) Declarante MeEpp/Equiparada (Art. 3ª da Lei Complementar nº 123, de 14 de dezembro de 2006)

Fornecedor	Valor ofertado	Situação
51.552.005/0001-68 - NOVO HORIZONTE COMERCIO E SERVICOS LTDA Porte MeEpp/Equiparada: Sim (D)	R\$ 531.500,0000	Proposta desclassificada
Marca/Fabricante: IVECO Modelo/versão: TECTOR 17-280 Valor proposta: R\$ 624.400,0000 Valor negociado: Não informado Quantidade ofertada: 1		
19.681.377/0001-81 - SAFRA EQUIPAMENTOS LTDA Porte MeEpp/Equiparada: Sim (D)	R\$ 532.000,0000	Fornecedor habilitado
Marca/Fabricante: VOLVO DO BRASIL Modelo/versão: VM 290 TRAÇÃO 4X2, 6 CILINDROS, 290 CV Valor proposta: R\$ 624.380,0000 Valor negociado: Não informado Quantidade ofertada: 1		
03.093.776/0008-68 - MANUPA COMERCIO EXPORTACAO IMPORTACAO DE EQUIPAMENTOS E VEICULOS ADAPTADOS LTDA Porte MeEpp/Equiparada: Não	R\$ 542.500,0000	-
Marca/Fabricante: VOLVO Modelo/versão: VM COM CAÇAMBA BAACULANTE Valor proposta: R\$ 624.000,0000 Valor negociado: Não informado Quantidade ofertada: 1		
46.872.557/0001-13 - RIO VERMELHO COMERCIO DE MAQUINAS EQUIPAMENTOS E SERVICOS LTDA Porte MeEpp/Equiparada: Sim (D)	R\$ 624.400,0000	-
Marca/Fabricante: IVECO Modelo/versão: DE ACORDO COM A ESPECIFICAÇÃO Valor proposta: R\$ 624.400,0000 Valor negociado: Não informado Quantidade ofertada: 1		
08.206.867/0001-00 - ECS COMERCIO DE VEICULOS E EQUIPAMENTOS LTDA Porte MeEpp/Equiparada: Não	R\$ 595.800,0000	-
Marca/Fabricante: VOLKSWAGEN Modelo/versão: CONSTELLATION 18.260 Valor proposta: R\$ 680.000,0000 Valor negociado: Não informado Quantidade ofertada: 1		

om
 J
 fs

000537

Fornecedor	Valor ofertado	Situação
26.166.156/0001-30 - B&F NEGOCIOS E EMPREENDIMENTOS LTDA Porte MeEpp/Equiparada: Sim (D)	R\$ 619.500,0000	-
Marca/Fabricante: IVECO Modelo/versão: IVECO/TECTOR 15-210 EURO VI Valor proposta: R\$ 624.400,0000 Valor negociado: Não informado	Quantidade ofertada: 1	
20.901.717/0001-11 - BRUNISA COMERCIO E SERVICOS PARA TRANSITO E TRANSPORTE LTDA. Porte MeEpp/Equiparada: Sim (D)	R\$ 1.000.000,0000	-
Marca/Fabricante: MERCEDES BENZ Modelo/versão: ATEGO Valor proposta: R\$ 1.000.000,0000 Valor negociado: Não informado	Quantidade ofertada: 1	
15.332.890/0001-06 - RODA BRASIL COMERCIO REPRESENTACOES E SERVICOS LTDA Porte MeEpp/Equiparada: Não	R\$ 596.000,0000	-
Marca/Fabricante: IVECO Modelo/versão: TECTOR 17-280 4X2 2023/2024 CAÇAMBA DE 6M3 Valor proposta: R\$ 624.000,0000 Valor negociado: Não informado	Quantidade ofertada: 1	
40.119.916/0001-80 - MEDZI SOLUCOES LTDA Porte MeEpp/Equiparada: Sim (D)	R\$ 624.000,0000	-
Marca/Fabricante: PROPRIA Modelo/versão: PROPRIA Valor proposta: R\$ 624.000,0000 Valor negociado: Não informado	Quantidade ofertada: 1	

Lances do Item 1

Data/hora	Participante	Lance
14/03/2024 09:07:57	03.093.776/0008-68	R\$ 620.000,0000
14/03/2024 09:08:21	26.166.156/0001-30	R\$ 619.500,0000
14/03/2024 09:09:00	15.332.890/0001-06	R\$ 619.000,0000
14/03/2024 09:09:48	03.093.776/0008-68	R\$ 610.000,0000
14/03/2024 09:10:07	08.206.867/0001-00	R\$ 679.500,0000
14/03/2024 09:10:23	15.332.890/0001-06	R\$ 609.000,0000
14/03/2024 09:10:28	03.093.776/0008-68	R\$ 600.000,0000
14/03/2024 09:10:51	19.681.377/0001-81	R\$ 599.500,0000
14/03/2024 09:11:05	51.552.005/0001-68	R\$ 597.000,0000
14/03/2024 09:11:12	03.093.776/0008-68	R\$ 569.000,0000
14/03/2024 09:11:46	08.206.867/0001-00	R\$ 596.800,0000
14/03/2024 09:11:49	19.681.377/0001-81	R\$ 568.000,0000
14/03/2024 09:11:53	51.552.005/0001-68	R\$ 567.000,0000
14/03/2024 09:12:00	19.681.377/0001-81	R\$ 566.500,0000

om *js*

000538

Data/hora	Participante	Lance
14/03/2024 09:12:00	03.093.776/0008-68	R\$ 565.000,0000
14/03/2024 09:12:03	19.681.377/0001-81	R\$ 564.500,0000
14/03/2024 09:12:21	03.093.776/0008-68	R\$ 560.000,0000
14/03/2024 09:12:24	15.332.890/0001-06	R\$ 596.000,0000
14/03/2024 09:12:24	19.681.377/0001-81	R\$ 559.500,0000
14/03/2024 09:12:33	03.093.776/0008-68	R\$ 542.500,0000
14/03/2024 09:12:49	51.552.005/0001-68	R\$ 541.000,0000
14/03/2024 09:13:00	19.681.377/0001-81	R\$ 539.000,0000
14/03/2024 09:13:27	08.206.867/0001-00	R\$ 595.800,0000
14/03/2024 09:14:14	51.552.005/0001-68	R\$ 538.500,0000
14/03/2024 09:14:18	19.681.377/0001-81	R\$ 538.000,0000
14/03/2024 09:14:40	51.552.005/0001-68	R\$ 537.500,0000
14/03/2024 09:15:39	19.681.377/0001-81	R\$ 536.500,0000
14/03/2024 09:16:55	51.552.005/0001-68	R\$ 536.000,0000
14/03/2024 09:17:03	19.681.377/0001-81	R\$ 535.500,0000
14/03/2024 09:17:50	51.552.005/0001-68	R\$ 535.000,0000
14/03/2024 09:18:34	19.681.377/0001-81	R\$ 534.000,0000
14/03/2024 09:18:47	51.552.005/0001-68	R\$ 533.500,0000
14/03/2024 09:18:52	19.681.377/0001-81	R\$ 532.000,0000
14/03/2024 09:20:05	51.552.005/0001-68	R\$ 531.500,0000

Mensagens do chat do Item 1

Responsável	Data/Hora	Mensagem
Sistema	14/03/2024 09:00:05	A abertura do item 1 para lances está agendada para daqui a 2 minutos. Mantenham-se conectados.
Sistema	14/03/2024 09:02:05	O item 1 foi aberto. Solicitamos o envio de lances.
Sistema	14/03/2024 09:02:05	Algumas propostas do item 1 estão empatadas. Solicitamos o envio de lances.
Sistema	14/03/2024 09:22:06	O item 1 está encerrado.
Sistema para o participante 51.552.005/0001-68	14/03/2024 09:34:46	Sr. Licitante NOVO HORIZONTE COMERCIO E SERVICOS LTDA, solicito que verifique a possibilidade de reduzir o valor da sua proposta
pelo participante 51.552.005/0001-68	14/03/2024 09:37:01	Bom dia senhor pregoeiro
pelo participante 51.552.005/0001-68	14/03/2024 09:37:11	ja estamos no limite
Sistema para o participante 51.552.005/0001-68	14/03/2024 09:37:33	ok, obrigada
Sistema para o participante 51.552.005/0001-68	14/03/2024 09:40:21	Sr. Fornecedor NOVO HORIZONTE COMERCIO E SERVICOS LTDA, CNPJ 51.552.005/0001-68, você foi convocado para enviar anexos para o item 1. Prazo para encerrar o envio: 11:39:00 do dia 14/03/2024. Justificativa: Solicito o envio, no prazo de 2 (duas) horas, da proposta de preços

14/03/2024 16:45

6 de 8

om
g
s

000239

000000

Responsável	Data/Hora	Mensagem
Sistema para o participante 51.552.005/0001-68	14/03/2024 09:40:21	adequada ao seu último lance e prospecto do objeto. .
pelo participante 51.552.005/0001-68	14/03/2024 10:26:26	ok
pelo participante 51.552.005/0001-68	14/03/2024 10:26:39	estamos providenciando
Sistema para o participante 51.552.005/0001-68	14/03/2024 11:39:00	O item 1 teve a convocação para envio de anexos encerrada às 11:39:00 de 14/03/2024. Nenhum anexo foi enviado pelo fornecedor NOVO HORIZONTE COMERCIO E SERVICOS LTDA, CNPJ 51.552.005/0001-68.
pelo participante 51.552.005/0001-68	14/03/2024 11:54:33	boa tarde
pelo participante 51.552.005/0001-68	14/03/2024 11:54:40	enviamos por email
pelo participante 51.552.005/0001-68	14/03/2024 11:54:46	mais voltou
pelo participante 51.552.005/0001-68	14/03/2024 11:54:58	o email esta dando erro
Sistema para o participante 51.552.005/0001-68	14/03/2024 13:27:05	Boa tarde, qual foi o horário do envio ?
Sistema para o participante 19.681.377/0001-81	14/03/2024 13:49:55	Sr. Licitante SAFRA EQUIPAMENTOS LTDA, solicito que verifique a possibilidade de reduzir o valor da sua proposta
pelo participante 19.681.377/0001-81	14/03/2024 13:51:05	Boa tarde, infelizmente não há possibilidade de redução devido a previsão de aumento no custo do produto já para o mês de março de 2024.
Sistema para o participante 19.681.377/0001-81	14/03/2024 13:53:59	Ok
Sistema para o participante 19.681.377/0001-81	14/03/2024 13:55:01	Sr. Licitante NOVO HORIZONTE COMERCIO E SERVICOS LTDA solicito o envio, no prazo de 2 (duas) horas, da proposta de preços adequada ao seu último lance (ou valor negociado), por meio da opção enviar anexo do sistema, conforme modelo contido no anexo II do edital. Juntamente com o prospecto do objeto.
Sistema para o participante 19.681.377/0001-81	14/03/2024 13:55:49	digo, Sr. licitante SAFRA EQUIPAMENTOS LTDA*
pelo participante 19.681.377/0001-81	14/03/2024 13:56:32	Ok, providenciaremos o envio. Na presente etapa a empresa deve enviar somente a documentação relativa à proposta de preços (proposta e catálogo)?
Sistema para o participante 19.681.377/0001-81	14/03/2024 13:56:44	Sr. Fornecedor SAFRA EQUIPAMENTOS LTDA, CNPJ 19.681.377/0001-81, você foi convocado para enviar anexos para o item 1. Prazo para encerrar o envio: 15:57:00 do dia 14/03/2024. Justificativa: solicito o envio, no prazo de 2 (duas) horas, da proposta de preços adequada, juntamente com o prospecto do objeto. .
Sistema para o participante 19.681.377/0001-81	14/03/2024 13:57:39	Sim, somente proposta e catálogo
pelo participante 19.681.377/0001-81	14/03/2024 14:29:44	O item 1 teve a convocação para envio de anexos encerrada às 14:29:44 de 14/03/2024. 1 anexo foi enviado pelo fornecedor SAFRA EQUIPAMENTOS LTDA, CNPJ 19.681.377/0001-81.
pelo participante 19.681.377/0001-81	14/03/2024 14:30:02	Anexo da proposta e catálogo encaminhados (em um único arquivo pdf)
Sistema para o participante 19.681.377/0001-81	14/03/2024 15:07:20	Sr. licitante, em análise a proposta e catalogo anexados, verificamos constar o descritivo conforme o termo de referência do edital. Confirma atender integralmente ao descritivo do objeto ?

14/03/2024 16:45

om

p fs

7 de 8

000240

015000

Responsável	Data/Hora	Mensagem
pelo participante 19.681.377/0001-81	14/03/2024 15:10:15	Sim, a empresa confirma atender integralmente ao descritivo do objeto.
Sistema	14/03/2024 15:13:46	O item 1 está na etapa de julgamento de proposta no período de intenção de recursos, com acréscimo de 10 minutos a partir de agora - até 14/03/2024 15:23:46.
Sistema para o participante 19.681.377/0001-81	14/03/2024 15:18:22	Sr. Fornecedor SAFRA EQUIPAMENTOS LTDA, CNPJ 19.681.377/0001-81, você foi convocado para enviar anexos para o item 1. Prazo para encerrar o envio: 17:20:00 do dia 14/03/2024. Justificativa: solicito o envio, no prazo de 2 (duas) horas, contado da convocação, os documentos de habilitação solicitados no item 10 do edital, por meio da opção enviar anexo do sistema, exceto aqueles que já estejam armazenados no SICAF. .
pelo participante 19.681.377/0001-81	14/03/2024 15:53:26	O item 1 teve a convocação para envio de anexos encerrada às 15:53:26 de 14/03/2024. 1 anexo foi enviado pelo fornecedor SAFRA EQUIPAMENTOS LTDA, CNPJ 19.681.377/0001-81.
Sistema	14/03/2024 16:32:05	O item 1 está na etapa de habilitação de fornecedores no período de intenção de recursos, com acréscimo de 10 minutos a partir de agora - até 14/03/2024 16:42:05.

Eventos do Item 1

Data/Hora	Descrição
14/03/2024 09:02:05	Item aberto para lances.
14/03/2024 09:22:06	Item com etapa aberta encerrada.
14/03/2024 09:22:06	Item encerrado para lances.
14/03/2024 09:40:21	Fornecedor NOVO HORIZONTE COMERCIO E SERVICOS LTDA, CNPJ 51.552.005/0001-68 convocado para o envio de anexo. Prazo de encerramento: 14/03/2024 11:39:00. Motivo: Solicito o envio, no prazo de 2 (duas) horas, da proposta de preços adequada ao seu último lance e prospecto do objeto. .
14/03/2024 13:46:40	Fornecedor NOVO HORIZONTE COMERCIO E SERVICOS LTDA, CNPJ 51.552.005/0001-68 teve a proposta desclassificada, melhor lance: R\$ 531.500,0000. Motivo: A empresa não atendeu a convocação de envio da proposta no prazo estipulado em edital. .
14/03/2024 13:56:44	Fornecedor SAFRA EQUIPAMENTOS LTDA, CNPJ 19.681.377/0001-81 convocado para o envio de anexo. Prazo de encerramento: 14/03/2024 15:57:00. Motivo: solicito o envio, no prazo de 2 (duas) horas, da proposta de preços adequada, juntamente com o prospecto do objeto. .
14/03/2024 14:29:44	Fornecedor SAFRA EQUIPAMENTOS LTDA, CNPJ 19.681.377/0001-81 finalizou o envio de anexo.
14/03/2024 15:13:46	Fornecedor SAFRA EQUIPAMENTOS LTDA, CNPJ 19.681.377/0001-81 teve a proposta aceita, melhor lance: R\$ 532.000,0000. Motivo: Proposta aceita.
14/03/2024 15:18:22	Fornecedor SAFRA EQUIPAMENTOS LTDA, CNPJ 19.681.377/0001-81 convocado para o envio de anexo. Prazo de encerramento: 14/03/2024 17:20:00. Motivo: solicito o envio, no prazo de 2 (duas) horas, contado da convocação, os documentos de habilitação solicitados no item 10 do edital, por meio da opção enviar anexo do sistema, exceto aqueles que já estejam armazenados no SICAF. .
14/03/2024 15:53:26	Fornecedor SAFRA EQUIPAMENTOS LTDA, CNPJ 19.681.377/0001-81 finalizou o envio de anexo.
14/03/2024 16:32:05	Fornecedor SAFRA EQUIPAMENTOS LTDA, CNPJ 19.681.377/0001-81 foi habilitado.
14/03/2024 16:45:58	Encerramento da sessão 1 de julgamento / habilitação.

