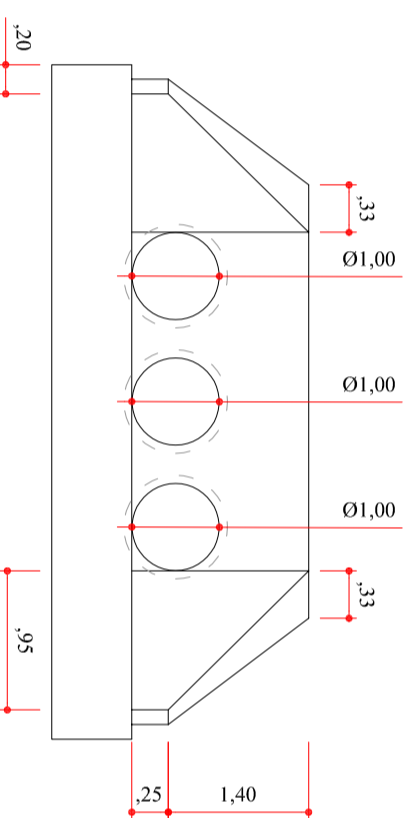
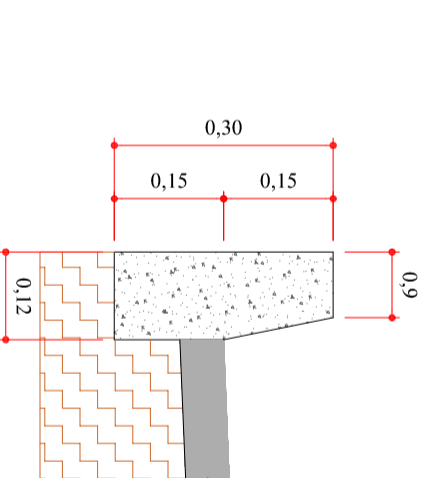


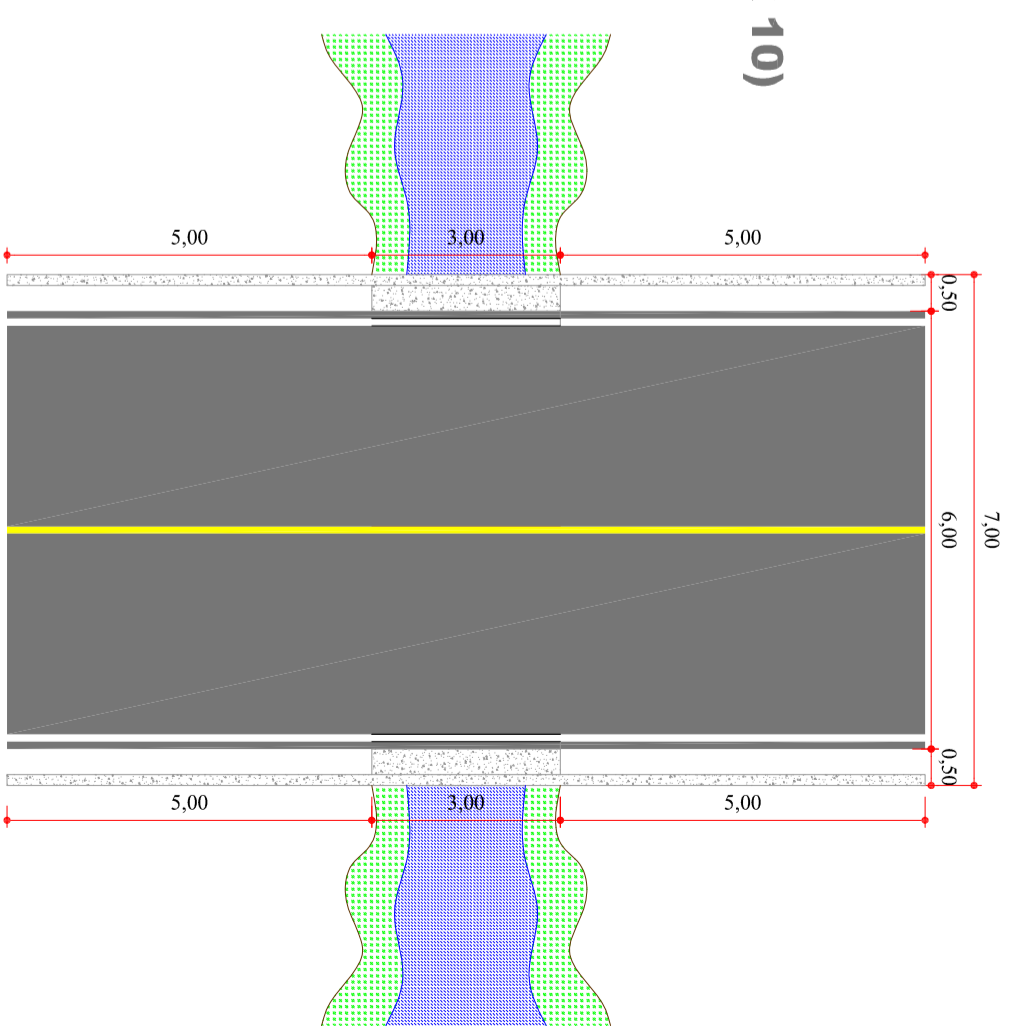
D 2
DETALHAMENTO D2 (x 2)
 Boca de Bueiro Triplo em Planta
 SEM ESCALA



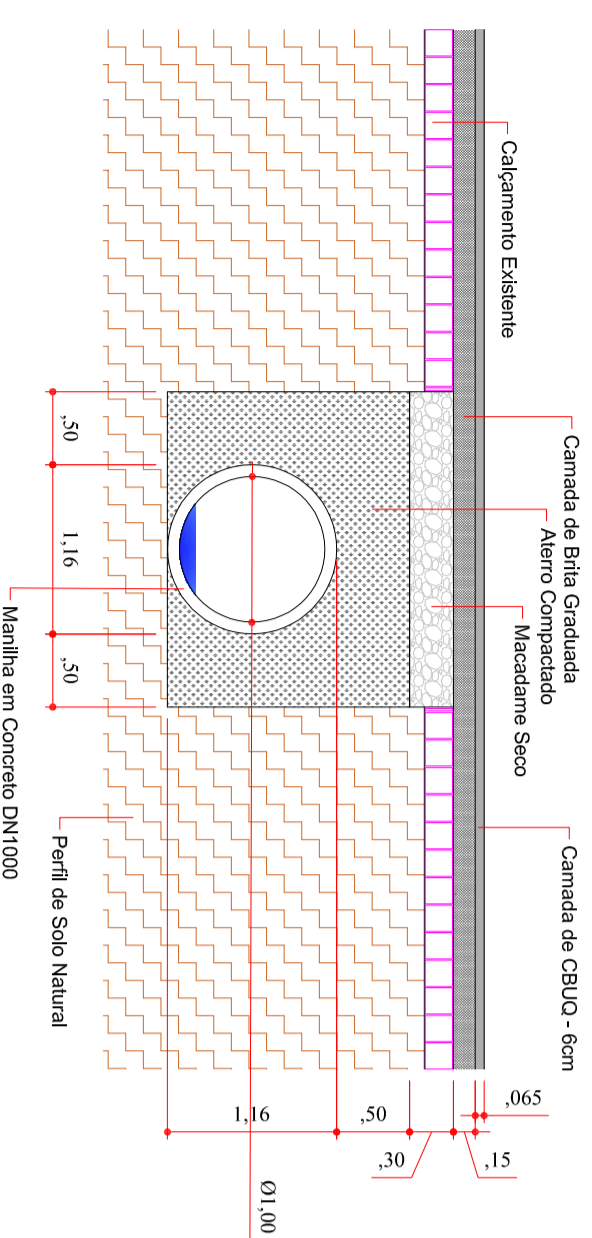
D 2
DETALHAMENTO D2 (x 2)
 Boca de Bueiro Triplo em Vista Frontal
 SEM ESCALA



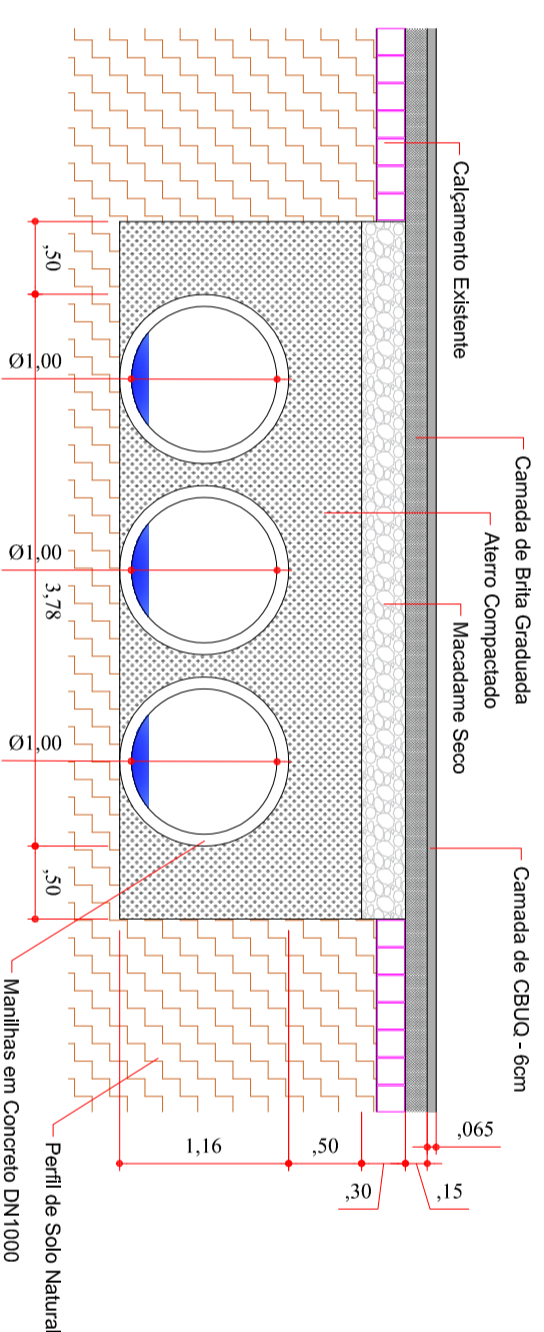
D 3
DETALHAMENTO D3 (x 10)
 CORTE LONGITUDINAL
 ESCALA 1/50



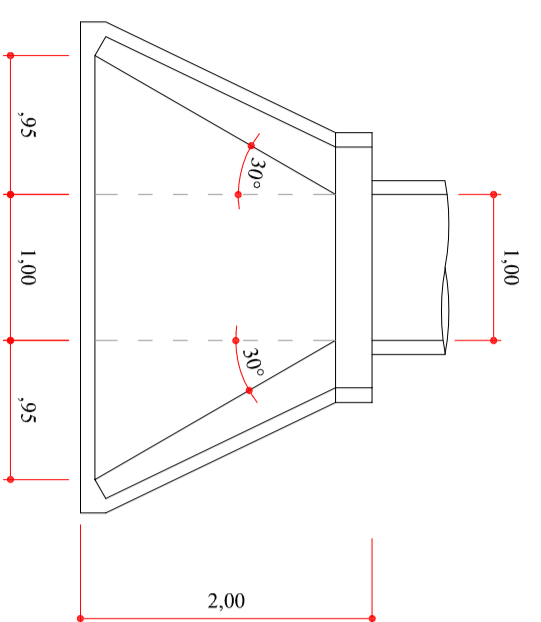
D 3
DETALHAMENTO D3 EM PLANTA
 SEM ESCALA



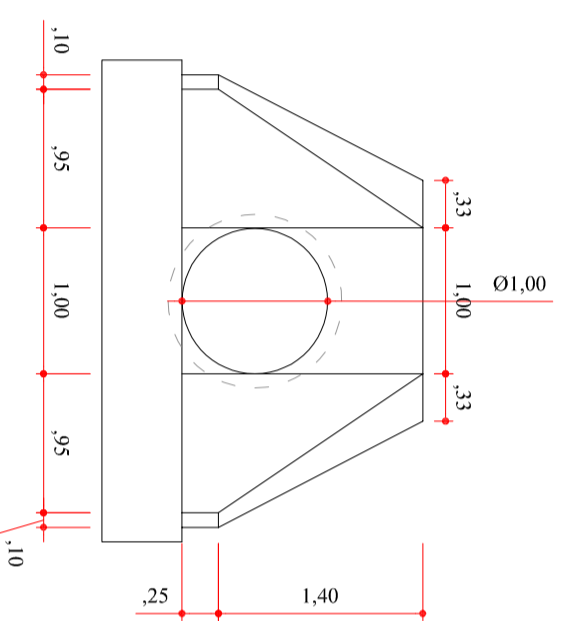
D 1
DETALHAMENTO D1 (x 4)
 CORTE LONGITUDINAL
 ESCALA 1/50



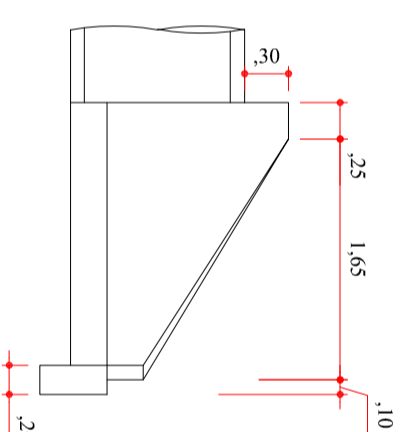
D 2
DETALHAMENTO D2 (x 1)
 CORTE LONGITUDINAL
 ESCALA 1/50



D 1
DETALHAMENTO D3 (x 8)
 Boca de Bueiro Simples em Planta
 SEM ESCALA



D 1
DETALHAMENTO D3 (x 8)
 Boca de Bueiro Simples em Vista Frontal
 SEM ESCALA



D 1-2
DETALHAMENTO D1 e D2 (x 10)
 Boca de Bueiro em Vista Lateral
 SEM ESCALA

PREFEITURA SAÚDE PÚBLICA	SAÚDE PÚBLICA
INACIO JOSÉ WERLE PREFEITO MUNICIPAL	ROBERTO ALOYSIO GOBERGEN ENGENHEIRO CIVIL CREA - PR 94015/D
MUNICÍPIO DE PLANALTO CNPJ 76.460.526/0001-16 Praça São Francisco de Assis, 1583, 85750-000 - PLANALTO - PARANÁ Fones: (046) 3555-8100 - Fax: (046) 3555-8101 ADMINISTRAÇÃO - PREFEITO INACIO JOSÉ WERLE	MUNICÍPIO DE PLANALTO CNPJ 76.460.526/0001-16 Praça São Francisco de Assis, 1583, 85750-000 - PLANALTO - PARANÁ Fones: (046) 3555-8100 - Fax: (046) 3555-8101 ADMINISTRAÇÃO - PREFEITO INACIO JOSÉ WERLE
PROPRIETÁRIO MUNICÍPIO DE PLANALTO	PROPRIETÁRIO MUNICÍPIO DE PLANALTO
OBRA EXECUÇÃO DE PAVIMENTAÇÃO ASFÁLTICA, COM BASE EM BRITA GRADUADA SIMPLES SOBRE PAVIMENTAÇÃO POLIÉTRICA	OBRA EXECUÇÃO DE PAVIMENTAÇÃO ASFÁLTICA, COM BASE EM BRITA GRADUADA SIMPLES SOBRE PAVIMENTAÇÃO POLIÉTRICA
LOCALIZAÇÃO TRECHO ENTRE A BR-163 E A CONDIÇÃO DE LATEADO RUAIZ	LOCALIZAÇÃO TRECHO ENTRE A BR-163 E A CONDIÇÃO DE LATEADO RUAIZ
CONTEÚDO <i>detalhamento dos Bueiros e Bocas de Bueiros</i>	CONTEÚDO 02/13
DATA <i>outubro de 2017</i>	DATA <i>outubro de 2017</i>
ESCALA INDICADA	ESCALA INDICADA
EXTENSÃO 4.750,00m ²	EXTENSÃO 4.750,00m ²
DESENHISTA ARQ. EDSON RICARDO CAD. Nº 41087878	DESENHISTA ARQ. EDSON RICARDO CAD. Nº 41087878

PRANC.

02/13