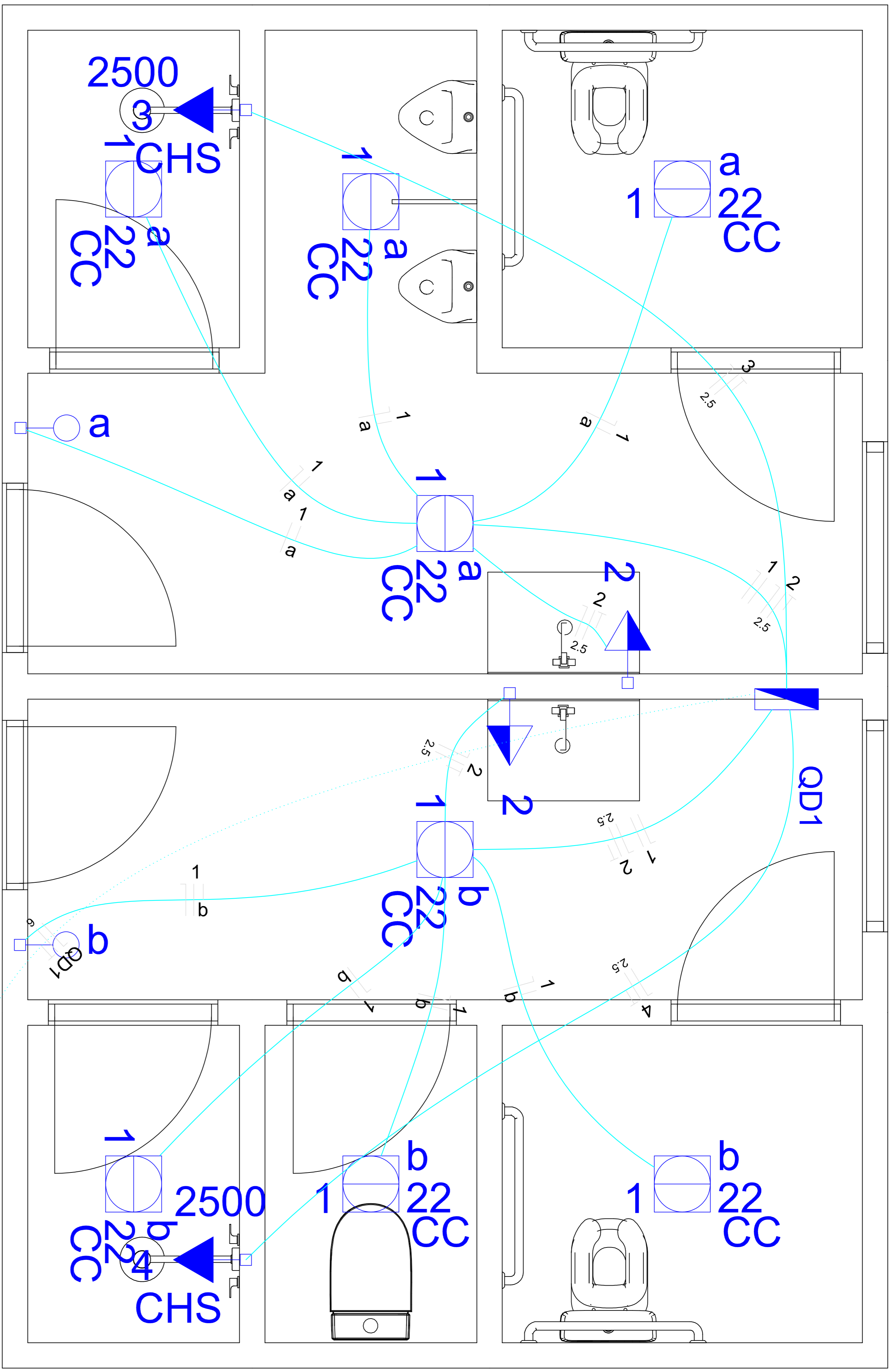
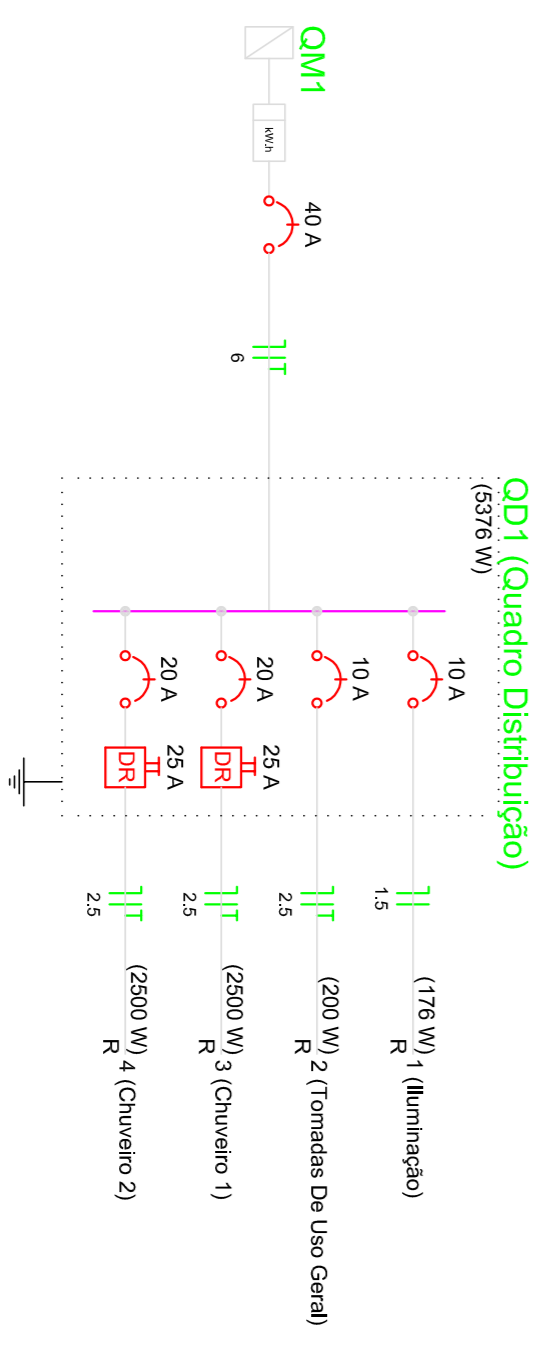
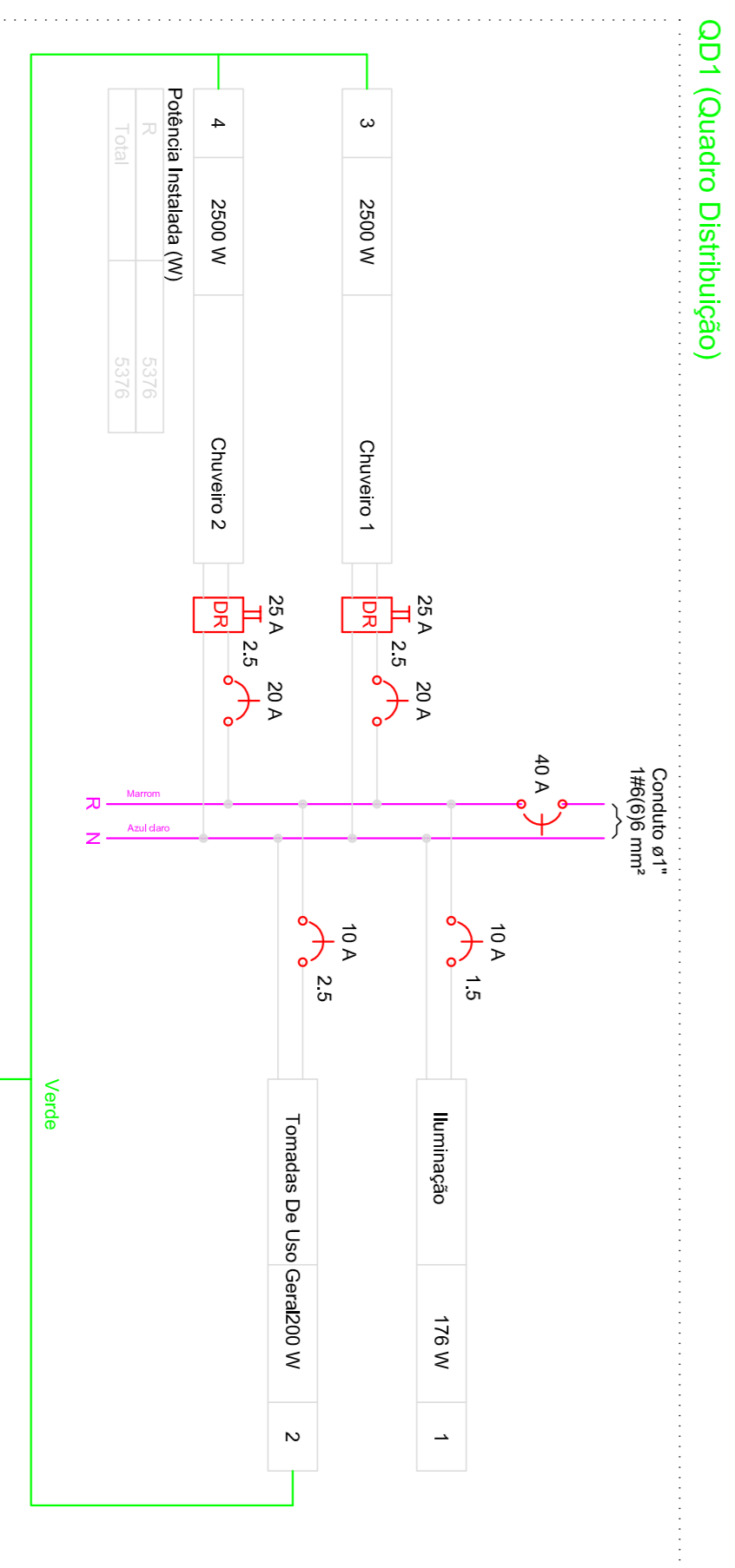


Lista de Materiais	
Assessorios p/ abridores	
Caixa PVC	8 P5
Caixa PVC octogonal	8 P5
Caixa 3x3"	
Cabo Unipolar (cobre)	
BEAD PVC - 450/750V (ref. Pirell Plastic Escoplas BWF)	59,80 m
2,5 mm ²	77,10 m
1,5 mm ²	
6 mm ²	36,80 m
Dispositivo Eletico - embuido	
Placa capa	2 P5
Placa p/ 1 função	2 P5
Placa p/ 1 função rectangular	2 P5
SI placa	2 P5
Interruptor 1 veada simples	2 P5
Interrupção de tensão p/ 16A (BS 14139) 2P-T 10A	2 P5
Dispositivo do Projeto	
Disjuntor Unipolar Termomagntico - norma DIN	2 P5
10 A	2 P5
20 A	2 P5
40 A	1 P5
40 A maior Bipolar Tipo - DIN, Corrente Nominal de 2 P5	
25 A	
Eletroduto PVC flexivel	
Eletroduto lve	12,20 m
1"	46,50 m
3/4"	
Luminaria e acessorios	
Luminaria sobrepôr p/ fluoresc. circular	8 P5
220V	
Reator elettronico p/ fluorescencia circular	8 P5
1x220V	
Lampada fluorescente	
Circular	8 P5
20W	
Quadro eletico, plastico - sobrepôr	
Est. 12x12 - 20W (ref. Raaper)	
Est. 15x15 - 20W (ref. Raaper)	
Est. 18x18 - 20W (ref. Raaper)	2 P5



1 - BANHEIROS sem escala



Legenda das indicações

CC Circular - sobrepôr - 22 W

CHS Tomada - uso específico - Chuveiro simples

Revisões da Prancha		
Comentários	Autor	Data
01	Revisão Geral	08/10/2019

PREFEITURA MUNICIPAL DE PLANALTO

CAMPAÑA ABERTA DE LICITAÇÃO
PROJETO ELÉTRICO
 LOTÉ, LINHA SANTOS DUMONT - PLANALTO - PARANÁ

CLIENTE
 LINHA SANTOS DUMONT

PROJETADE
 ROBERTO ALDÍSIO GÖRGEN
 ENGENHEIRO CIVIL

PROJETO MUNICIPAL

PROJ. ELÉTR.
01/02